

(12) 按照专利合作条约所公布的国际申请

(19) 世界知识产权组织
国际局

(43) 国际公布日
2013年1月24日 (24.01.2013)



(10) 国际公布号
WO 2013/010397 A1

- (51) 国际专利分类号:
H04M 1/02 (2006.01)
- (21) 国际申请号: PCT/CN2012/074873
- (22) 国际申请日: 2012年4月28日 (28.04.2012)
- (25) 申请语言: 中文
- (26) 公布语言: 中文
- (30) 优先权:
201120250789.8 2011年7月15日 (15.07.2011) CN
- (72) 发明人: 及
- (71) 申请人: 钟汉才 (CHUNG, Hon Choi) [CN/CN]; 中国广东省东莞市南城区金地格林小城格林1栋603, Guangdong 523000 (CN)。
- (74) 代理人: 东莞市华南专利商标事务所有限公司 (DONG GUAN HUA NAN PATENT & TRADEMARK OFFICE CO., LTD); 中国广东省东莞市南城区胜和路华凯大厦 601, Guangdong 523071 (CN)。
- (81) 指定国 (除另有指明, 要求每一种可提供的国家保护): AE, AG, AL, AM, AO, AT, AU, AZ, BA, BB, BG, BH, BR, BW, BY, BZ, CA, CH, CL, CN, CO, CR, CU, CZ, DE, DK, DM, DO, DZ, EC, EE, EG, ES, FI, GB, GD, GE, GH, GM, GT, HN, HR, HU, ID, IL, IN, IS, JP, KE, KG, KM, KN, KP, KR, KZ, LA, LC, LK, LR, LS, LT, LU, LY, MA, MD, ME, MG, MK, MN, MW, MX, MY, MZ, NA, NG, NI, NO, NZ, OM, PE, PG, PH, PL, PT, QA, RO, RS, RU, RW, SC, SD, SE, SG, SK, SL, SM, ST, SV, SY, TH, TJ, TM, TN, TR, TT, TZ, UA, UG, US, UZ, VC, VN, ZA, ZM, ZW。
- (84) 指定国 (除另有指明, 要求每一种可提供的地区保护): ARIPO (BW, GH, GM, KE, LR, LS, MW, MZ, NA, RW, SD, SL, SZ, TZ, UG, ZM, ZW), 欧亚 (AM, AZ, BY, KG, KZ, RU, TJ, TM), 欧洲 (AL, AT, BE, BG, CH, CY, CZ, DE, DK, EE, ES, FI, FR, GB, GR, HR, HU, IE, IS, IT, LT, LU, LV, MC, MK, MT, NL, NO, PL, PT, RO, RS, SE, SI, SK, SM, TR), OAPI (BF, BJ, CF, CG, CI, CM, GA, GN, GQ, GW, ML, MR, NE, SN, TD, TG)。

[见续页]

(54) Title: PROTECTIVE CASE FOR MOBILE DEVICE

(54) 发明名称: 移动设备的保护壳

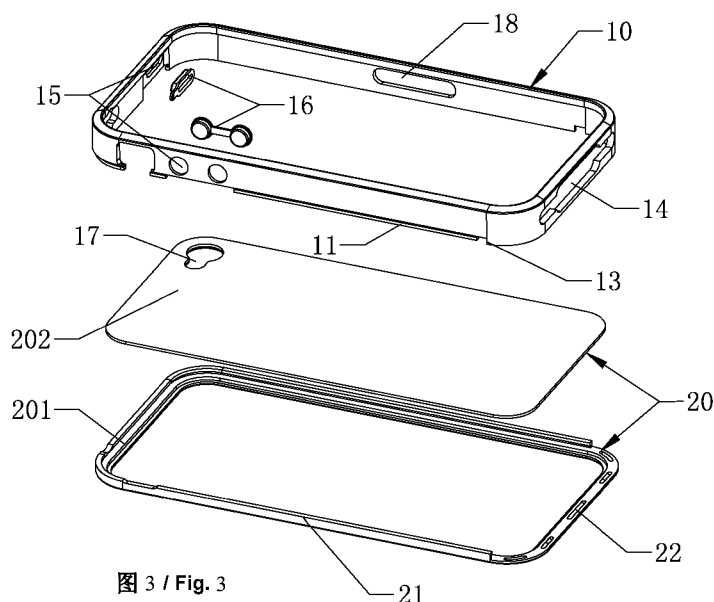


图3 / Fig. 3

(57) Abstract: A protective case for a mobile device comprises a lower cover (20) and a frame-shaped upper cover (10). An enclosure protruding inward is provided on an upper edge of an inner sidewall of the upper cover (10), and an outer sliding rail (11) is provided on a lower end face of the upper cover (10). The lower cover (20) comprises an outer frame (201) and a back plate (202) surrounded by the outer frame (201). An inner sliding rail (21) is provided on an upper end face of the outer frame (201). The outer sliding rail (11) and the inner sliding rail (21) are fit tightly. The protective case for a mobile device has a simple structure, is easy to use, can desirably protect the mobile device, and meanwhile has good functional expansibility.

(57) 摘要: 一种移动设备的保护壳, 包括下盖 (20) 和呈框体的上盖 (10), 所述上盖 (10) 的内侧壁的上边缘向内凸设有围圈, 上盖 (10) 的下端面设置有外滑轨 (11), 所述下盖 (20) 包括外框 (201) 以及被外框 (201) 围覆的背板 (202), 所述外框 (201) 的上端面设置有内滑轨 (21), 所述外滑轨 (11) 与所述内滑轨 (21) 紧密配合。该移动设备的保护壳结构简单, 使用方便, 能较好地保护移动设备, 同时还具有良好的功能扩展性。



WO 2013/010397 A1

根据细则 4.17 的声明:

- 关于发明人身份(细则 4.17(i))
- 关于申请人有权申请并被授予专利(细则 4.17(ii))
- 关于申请人有权要求在先申请的优先权(细则 4.17(iii))

— 发明人资格(细则 4.17(iv))

本国际公布:

- 包括国际检索报告(条约第 21 条(3))。

说明书

移动设备的保护壳

技术领域

本实用新型涉及移动设备的防护装置领域，尤其涉及手机、平板电脑、MP3、MP4 等移动设备的保护壳。

背景技术

随着科技的进步，高科技数码移动设备，例如手机（iPhone）、平板电脑（iPad）、MP3、MP4 等在日常生活中越来越普及。而保护壳作为移动设备的周边附加产品，不仅可以对移动设备起到保护作用，防止碰撞损坏或刮花表面，还可以对移动设备起装饰作用，使移动设备更美观和个性化。

目前，市场上有各种材质的数码移动设备保护壳销售，一般地可分为硬质和软质两种保护壳，硬质保护壳由包括五金、塑料等材料制成，软质保护壳由包括皮革、硅胶、植绒等材料制成。现有的硬质保护壳大多为两体结构，包括上盖（侧边围框）和下盖，上盖和下盖通常通过螺丝或扣件固定。例如专利名称为保护套，专利号为 201020282965.1 的中国专利公开了一种手机保护套，包括分别呈圈状的上保护套和下保护套，上保护套制有上扣位和凹槽，下保护套制有下扣位和凸肋，上下保护套通过凹槽及凸肋扣合，该保护套可与被保护产品紧密贴合，从而起到保护作用。但是采用螺丝或扣件固定的保护壳存在以下缺点：首先，在安装或拆卸时需要特定工具或技巧，因此使用不方便；其次，螺丝以及

说明书

扣件部件也容易掉失，而且如果安装或拆卸不当，或者经过多次拆装后，其扣件部件容易损坏，造成扣合不稳固，使用寿命短；再次，其功能单一，只起到保护作用，在需要改变功能时，往往受到结构的限制，只能将整个保护壳更换。

实用新型内容

本实用新型的目的在于针对现有技术的不足而提供一种移动设备的保护壳，其结构简单，使用方便，能较好地保护移动设备，同时还具有良好的功能扩展性。

为达到上述目的，本实用新型通过以下技术方案来实现。

移动设备的保护壳，包括下盖和呈框体的上盖，所述上盖的内侧壁的上边缘向内凸设有围圈，上盖的下端面设置有外滑轨，所述下盖包括外框以及被外框围覆的背板，所述外框的上端面设置有内滑轨，所述外滑轨与所述内滑轨紧密配合。

其中，所述下盖的内滑轨首端一侧开设有限位凹槽，所述上盖的外滑轨末端一侧设置有与所述限位凹槽相适应的限位凸起。

其中，所述上盖的外滑轨的末端设置有止挡部。

其中，所述上盖的侧壁上开设有与移动设备的接线口相适应的接线孔。

其中，所述上盖的侧壁上开设有与移动设备的按钮相适应的按钮孔。

其中，所述按钮孔嵌设有与移动设备按的钮相适应的按钮保护盖。

其中，所述背板上开设有与移动设备的摄像镜头相适应的镜头通

说明书

孔。

其中，所述外框与所述背板一体成型。

其中，所述外框与所述背板可分离，背板嵌设于外框内部。

其中，所述背板上设置有支撑架、手柄或者镜头安装架或其他应用。

本实用新型的有益效果为：移动设备的保护壳，包括下盖和呈框体的上盖，所述上盖的内侧壁的上边缘向内凸设有围圈，上盖的下端面设置有外滑轨，所述下盖包括外框以及被外框围覆的背板，所述外框的上端面设置有内滑轨，所述外滑轨与所述内滑轨紧密配合。相比现有保护壳的上盖和下盖通过螺丝或扣件固定，本实用新型的上盖和下盖通过滑轨紧密配合，外滑轨的槽口朝外，内滑轨的槽口朝内，由于上盖的内侧壁的上边缘向内凸设有围圈，围圈限制了移动设备只能从上盖的下端面进出，因此在安装时，先将移动设备从上盖的下端面放入上盖，然后将下盖的内滑轨首端插入上盖的外滑轨首端，只需要轻推下盖，使下盖通过滑轨的配合关系相对于上盖滑动，当内滑轨首端与外滑轨末端对齐时，此时上盖与下盖紧密配合，起到保护移动设备的作用；在拆卸时，按照安装的相反步骤执行即可。本实用新型在安装或拆卸时不需要特定工具或技巧，结构简单，使用方便。而且本实用新型的上盖和下盖采用滑动方式，不会因多次拆装而损坏滑轨，使用寿命相对较长。本实用新型的下盖包括外框和背板，根据不同的功能需求，只需要更换设置有相应扩展性功能部件的背板，而不必将整个保护壳更换，因

说明书

此本实用新型还具备良好的功能扩展性。

附图说明

下面利用附图来对本实用新型作进一步的说明，但是附图中的实施例不构成对本实用新型的任何限制。

图 1 为本实用新型的实施例一的分解结构示意图；

图 2 为本实用新型的使用状态结构示意图；

图 3 为本实用新型的实施例二的分解结构示意图。

在图 1—3 中包括有：

10——上盖； 11——外滑轨； 12——限位凸起； 13——止挡部；
14——接线孔； 15——按钮孔； 16——按钮保护盖； 17——镜头通孔；
18——SIM 卡更换孔；

20——下盖； 21——内滑轨； 22——限位凹槽； 201——外框；
202——背板。

具体实施方式

下面结合实施例来对本实用新型作进一步的说明。

实施例一：如图 1—图 2 所示，移动设备的保护壳，包括下盖 20 和呈框体的上盖 10，所述上盖 10 的内侧壁的上边缘向内凸设有围圈，上盖 10 的下端面设置有外滑轨 11，所述下盖 20 包括外框 201 以及被外框 201 围覆的背板 202，所述外框 201 的上端面设置有内滑轨 21，所述外滑轨 11 与所述内滑轨 21 紧密配合。相比现有保护壳的上盖 10 和下盖 20 通过螺丝或扣件固定，本保护壳的上盖 10 和下盖 20 通过滑轨紧密配合，外滑轨 11 的槽口朝外，内滑轨 21 的槽口朝

说明书

内，由于上盖 10 的内侧壁的上边缘向内凸设有围圈，围圈限制了移动设备只能从上盖 10 的下端面进出，因此在安装时，先将移动设备从上盖 10 的下端面放入上盖 10，然后将下盖 20 的内滑轨 21 首端插入上盖 10 的外滑轨 11 首端，只需要轻推下盖 20，使下盖 20 通过滑轨的配合关系相对于上盖 10 滑动，当内滑轨 21 首端与外滑轨 11 末端对齐时，此时上盖 10 与下盖 20 紧密配合，起到保护移动设备的作用；在拆卸时，按照安装的相反步骤执行即可。本保护壳在安装或拆卸时不需要特定工具或技巧，结构简单，使用方便。而且本保护壳的上盖 10 和下盖 20 采用滑动方式，不会因多次拆装而损坏滑轨，使用寿命相对较长。

进一步地，所述下盖 20 的内滑轨 21 首端一侧开设有限位凹槽 22，所述上盖 10 的外滑轨 11 末端一侧设置有与所述限位凹槽 22 相适应的限位凸起 12，下盖 20 相对上盖 10 滑动，当内滑轨 21 首端与外滑轨 11 末端对齐时，限位凸起 12 卡入限位凹槽 22 内，使得上盖 10 与下盖 20 配合更稳固。

进一步地，所述上盖 10 的外滑轨 11 的末端设置有止挡部 13，当内滑轨 21 首端滑动至外滑轨 11 末端时，止挡部 13 阻挡内滑轨 21 滑动，止挡部 13 可起到限位的作用。

进一步地，所述上盖 10 的侧壁上开设有与移动设备的接线口相适应的接线孔 14，移动设备一般在侧壁上设置有数据传输接口、音频接口以及充电接口等，在上盖 10 的侧壁上开设有与移动设备的接线口相适应的接线孔 14，不用拆卸保护壳也可以接线，使用更方便。

说明书

进一步地,所述上盖 10 的侧壁上开设有与移动设备的按钮相适应的按钮孔 15,移动设备一般在侧壁上设置有电源开关按钮以及声音调节按钮等,在上盖 10 的侧壁上开设有与移动设备的按钮相适应的按钮孔 15,不用拆卸保护壳也可以控制按钮,使用更方便。

进一步地,所述按钮孔 15 嵌设有与移动设备按的钮相适应的按钮保护盖 16,可对移动设备的按钮起到保护作用及方便操作。

进一步地,所述背板 202 上开设有与移动设备的摄像头相适应的镜头通孔 17,使用方便,增强实用性。本保护壳侧壁上还开设有 SIM 卡更换孔 18,不需要拆卸保护壳也能直接更换 SIM 卡,使用方便。当然上述接线孔 14、按钮孔 15、按钮保护盖 16、镜头通孔 17 以及 SIM 卡更换孔 18,需要根据具体的移动设备来对应设置。

进一步地,所述外框 201 与所述背板 202 一体成型,外框 201 与背板 202 连成一体,生产加工简单,可降低成本。

进一步地,所述下盖 20,根据不同的功能需求,只需要更换设置有相应扩展性功能部件的下盖 20,而不必将整个保护壳更换,本保护壳具备良好的功能扩展性。

实施例二:如图 3 所示,本实施例与实施例一的区别在于,所述外框 201 与所述背板 202 可分离,背板 202 嵌设于外框 201 内部,根据不同的功能需求,只需要更换设置有相应扩展性功能部件的背板 202,而不必将整个保护壳更换,本保护壳具备良好的功能扩展性。

进一步地,所述背板 202 上设置有包括支撑架、手柄或者镜头安装架等扩展性功能部件。移动设备一般具有游戏、视频播放等功能,

说明书

但移动设备为了便携本身结构比较简单,例如在用移动设备观看视频时,没有支撑架固定,使用不方便;在用移动设备玩游戏时,没有设置手柄,不方便把持。本保护壳的背板 202 可设置有包括支撑架、手柄或者镜头安装架等扩展性功能部件,而且背板 202 拆卸方便,根据不同的功能需求更换不同背板 202 即可,使得本保护壳保护移动设备的同时,其扩展性功能也得到了充分发挥。

本实施例其他内容与实施例一相同,这里不再赘述。

以上内容仅为本实用新型的较佳实施例,对于本领域的普通技术人员,依据本实用新型的思想,在具体实施方式及应用范围上均会有改变之处,本说明书内容不应理解为对本实用新型的限制。

权 利 要 求 书

- 1、 移动设备的保护壳，包括下盖和呈框体的上盖，其特征在于：所述上盖的内侧壁的上边缘向内凸设有围圈，上盖的下端面设置有外滑轨，所述下盖包括外框以及被外框围覆的背板，所述外框的上端面设置有内滑轨，所述外滑轨与所述内滑轨紧密配合。
- 2、 根据权利要求1所述的移动设备的保护壳，其特征在于：所述下盖的内滑轨首端一侧开设有限位凹槽，所述上盖的外滑轨末端一侧设置有与所述限位凹槽相适应的限位凸起。
- 3、 根据权利要求2所述的移动设备的保护壳，其特征在于：所述上盖的外滑轨的末端设置有止挡部。
- 4、 根据权利要求1所述的移动设备的保护壳，其特征在于：所述上盖的侧壁上开设有与移动设备的接线口相适应的接线孔。
- 5、 根据权利要求1所述的移动设备的保护壳，其特征在于：所述上盖的侧壁上开设有与移动设备的按钮相适应的按钮孔。
- 6、 根据权利要求5所述的移动设备的保护壳，其特征在于：所述按钮孔嵌设有与移动设备按的钮相适应的按钮保护盖。
- 7、 根据权利要求1所述的移动设备的保护壳，其特征在于：所述背板上开设有与移动设备的摄像镜头相适应的镜头通孔。
- 8、 根据权利要求1-7任意一项所述的移动设备的保护壳，其特征在于：所述外框与所述背板一体成型。
- 9、 根据权利要求1-7任意一项所述的移动设备的保护壳，其特征在于：所述外框与所述背板可分离，背板嵌设于外框内部。
- 10、 根据权利要求9所述的移动设备的保护壳，其特征在于：所述

权 利 要 求 书

背板上设置有支撑架、手柄或者镜头安装架。

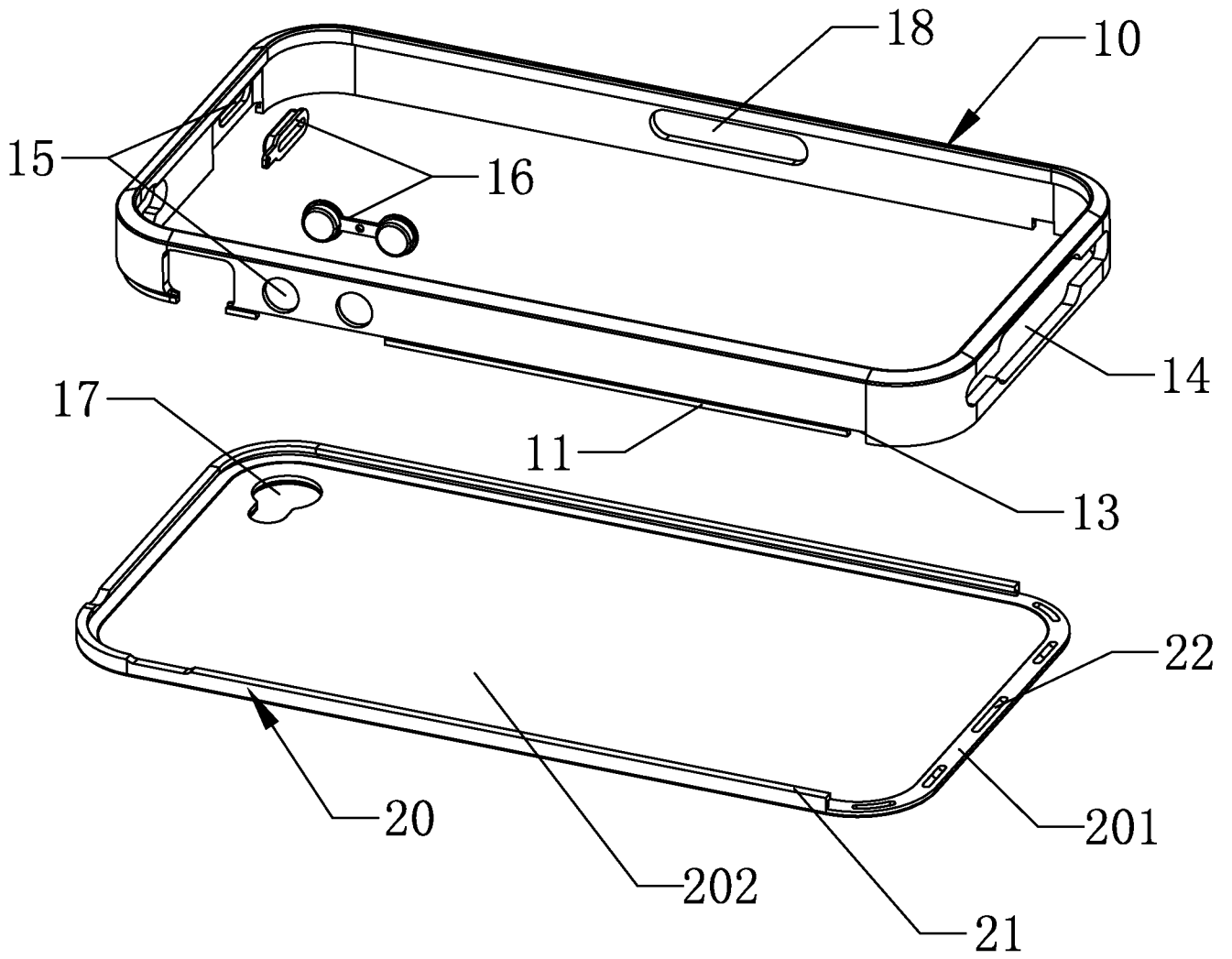


图1

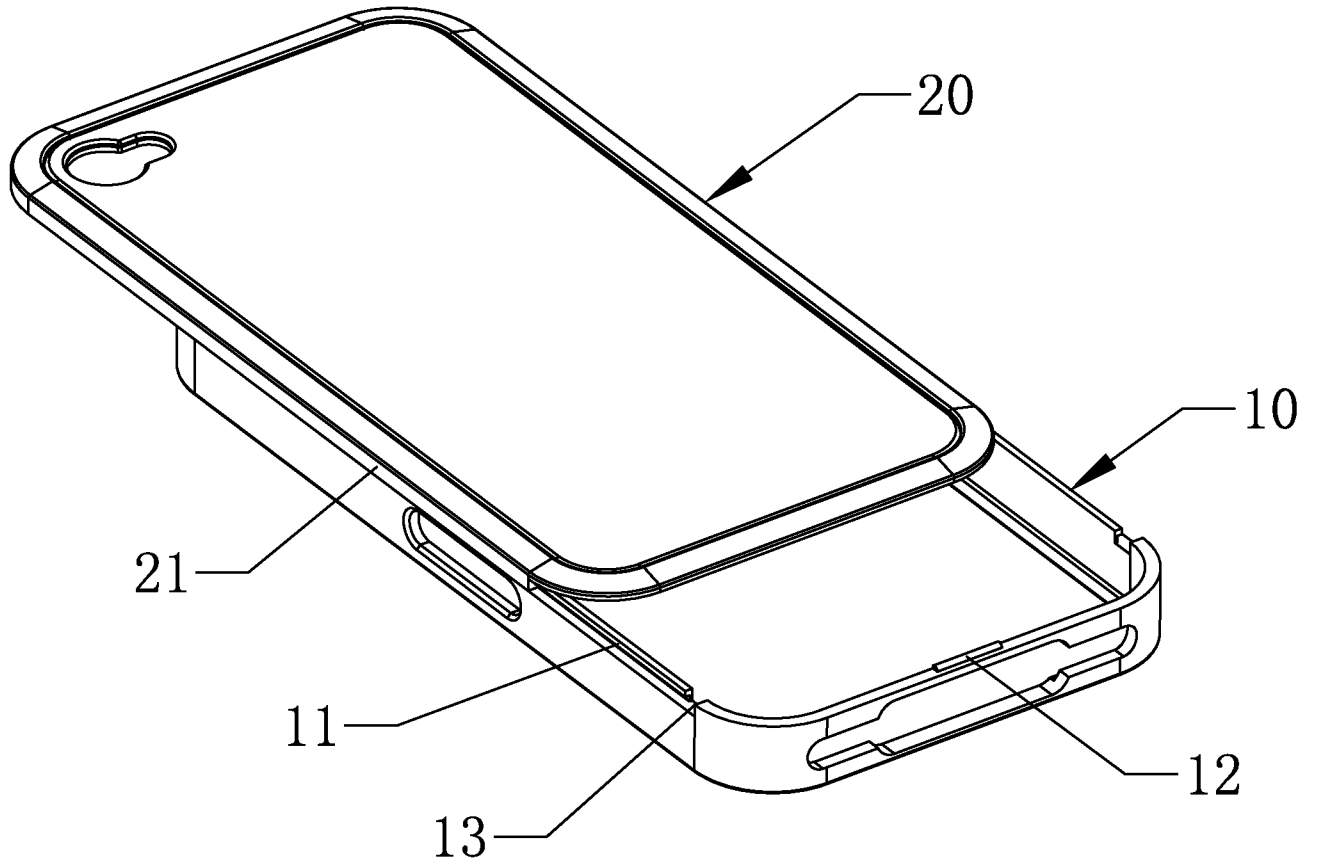


图2

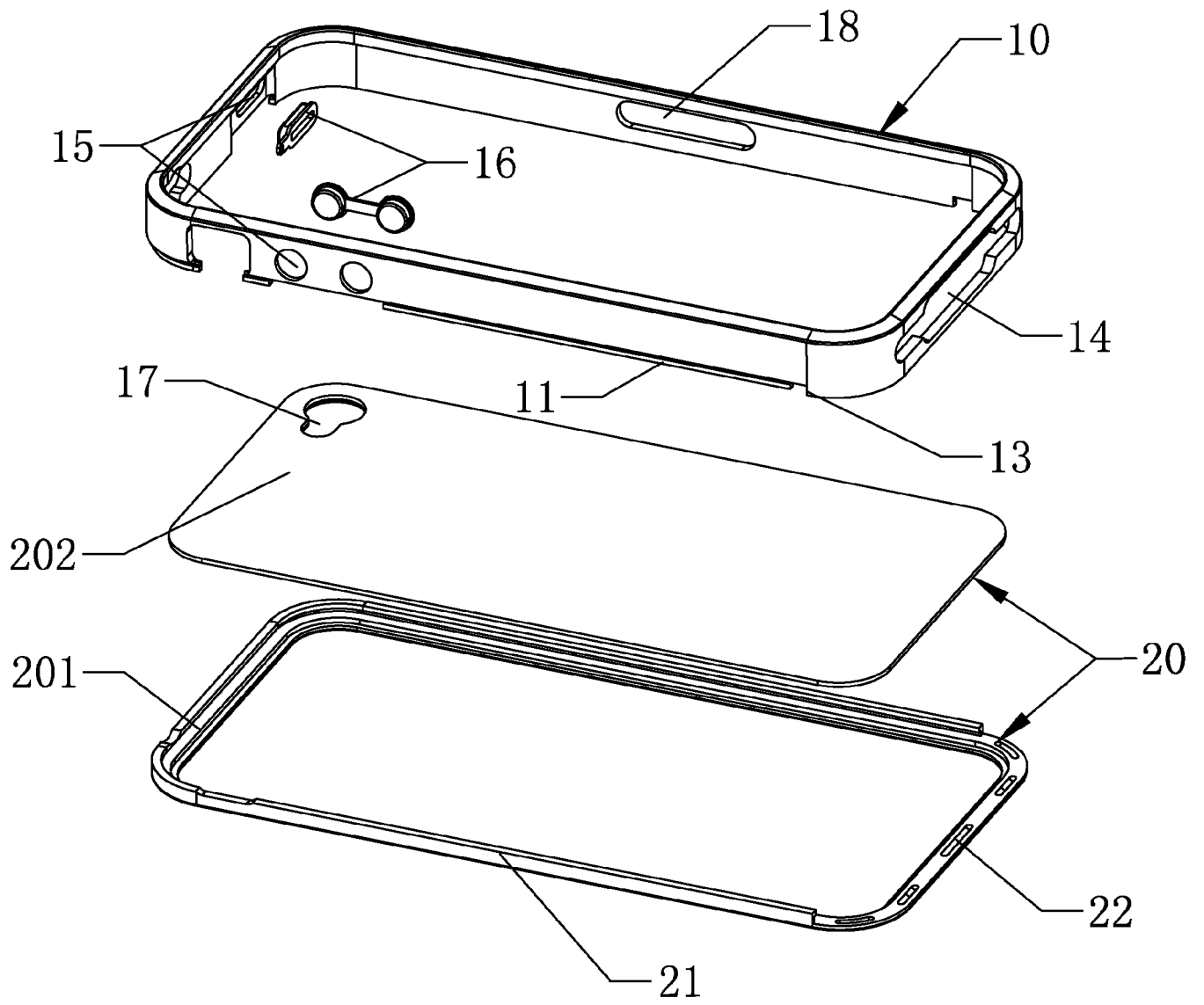


图3

INTERNATIONAL SEARCH REPORT

International application No.
PCT/CN2012/074873

A. CLASSIFICATION OF SUBJECT MATTER		
H04M1/02(2006.01) i		
According to International Patent Classification (IPC) or to both national classification and IPC		
B. FIELDS SEARCHED		
Minimum documentation searched (classification system followed by classification symbols)		
IPC:H04M1/-;H05K5/-		
Documentation searched other than minimum documentation to the extent that such documents are included in the fields searched		
Electronic data base consulted during the international search (name of data base and, where practicable, search terms used)		
WPI;EPODOC;CNKI;CNPAT: mobile,phone,cellphone,portable,protect+,shell,casing,case,housing,cover,slid+,rail,groove?		
C. DOCUMENTS CONSIDERED TO BE RELEVANT		
Category*	Citation of document, with indication, where appropriate, of the relevant passages	Relevant to claim No.
PX	CN202151020U (ZHONG, Hancai) 22 Feb.2012 (22.02.2012) description, pages 1-3,figures1-3	1-10
X	CN200956596Y (SU, Xiaohao) 03 Oct. 2007 (03.10.2007) description, pages 1-3,figures1-4	1-10
A	CN201146543Y (QIU, Jiming) 05 Nov. 2008 (05.11.2008) the whole document	1-10
A	CN201022207Y(CHEN, Shiping) 13 Feb. 2008 (13.02.2008)the whole document	1-10
A	CN201887806U (LONG YAO TECHNOLOGY CO LTD)	1-10
<input checked="" type="checkbox"/> Further documents are listed in the continuation of Box C. <input checked="" type="checkbox"/> See patent family annex.		
* Special categories of cited documents:	“T” later document published after the international filing date or priority date and not in conflict with the application but cited to understand the principle or theory underlying the invention	
“A” document defining the general state of the art which is not considered to be of particular relevance	“X” document of particular relevance; the claimed invention cannot be considered novel or cannot be considered to involve an inventive step when the document is taken alone	
“E” earlier application or patent but published on or after the international filing date	“Y” document of particular relevance; the claimed invention cannot be considered to involve an inventive step when the document is combined with one or more other such documents, such combination being obvious to a person skilled in the art	
“L” document which may throw doubts on priority claim(s) or which is cited to establish the publication date of another citation or other special reason (as specified)	“&”document member of the same patent family	
“O” document referring to an oral disclosure, use, exhibition or other means		
“P” document published prior to the international filing date but later than the priority date claimed		
Date of the actual completion of the international search 27 Jun.2012(27.06.2012)	Date of mailing of the international search report 09 Aug. 2012(09.08.2012)	
Name and mailing address of the ISA State Intellectual Property Office of the P. R. China No. 6, Xitucheng Road, Jimenqiao Haidian District, Beijing 100088, China Facsimile No. (86-10)62019451	Authorized officer DENG, Xiaobei Telephone No. (86-10)82245862	

INTERNATIONAL SEARCH REPORT

International application No.
PCT/CN2012/074873

C (Continuation). DOCUMENTS CONSIDERED TO BE RELEVANT

Category*	Citation of document, with indication, where appropriate, of the relevant passages	Relevant to claim No.
A	29 Jun. 2011(29.06.2011)the whole document	
A	CN200950703Y (ZHONG, Cimin) 19 Sept. 2007 (19.09.2007) the whole document	1-10
A	CN201499188U (FILA COMPANY) 02 Jun. 2010 (02.06.2010) the whole document	1-10

INTERNATIONAL SEARCH REPORT
Information on patent family members

International application No.
PCT/CN2012/074873

Patent Documents referred in the Report	Publication Date	Patent Family	Publication Date
CN202151020U	22.02.2012	None	
CN200956596Y	03.10.2007	None	
CN201146543Y	05.11.2008	None	
CN201022207Y	13.02.2008	None	
CN201887806U	29.06.2011	None	
CN200950703Y	19.09.2007	None	
CN201499188U	02.06.2010	CN101902888A	01.12.2010
		US2010302716A1	02.12.2010

国际检索报告

国际申请号
PCT/CN2012/074873

A. 主题的分类

H04M1/02(2006.01) i

按照国际专利分类(IPC)或者同时按照国家分类和 IPC 两种分类

B. 检索领域

检索的最低限度文献(标明分类系统和分类号)

IPC:H04M1/-;H05K5/-

包含在检索领域中的除最低限度文献以外的检索文献

在国际检索时查阅的电子数据库(数据库的名称, 和使用的检索词(如使用))

WPI;EPODOC;CNKI;CNPAT:手机, 移动设备, 便携式, 保护, 套, 外壳, 盖, 壳, 框, 滑, 滑动, 滑轨, 滑槽, 轨,mobile,phone,cellphone,portable,protect+,shell,casing,case,housing,cover,slid+,rail,groove?

C. 相关文件

类 型*	引用文件, 必要时, 指明相关段落	相关的权利要求
PX	CN202151020U (钟汉才) 22.2 月 2012 (22.02.2012) 说明书第 1-3 页, 图 1-3	1-10
X	CN200956596Y (苏小浩) 03.10 月 2007 (03.10.2007) 说明书第 1-3 页, 图 1-4	1-10
A	CN201146543Y (邱继明) 05.11 月 2008 (05.11.2008) 全文	1-10
A	CN201022207Y (陈世平) 13.2 月 2008 (13.02.2008) 全文	1-10
A	CN201887806U (隆曜科技有限公司) 29.6 月 2011 (29.06.2011) 全文	1-10
A	CN200950703Y(钟赐民) 19.9 月 2007 (19.09.2007) 全文	1-10
A	CN201499188U (斐乐公司) 02.6 月 2010 (02.06.2010) 全文	1-10

其余文件在 C 栏的续页中列出。

见同族专利附件。

* 引用文件的具体类型:

“A” 认为不特别相关的表示了现有技术一般状态的文件

“E” 在国际申请日的当天或之后公布的在先申请或专利

“L” 可能对优先权要求构成怀疑的文件, 或为确定另一篇引用文件的公布日而引用的或者因其他特殊理由而引用的文件(如具体说明的)

“O” 涉及口头公开、使用、展览或其他方式公开的文件

“P” 公布日先于国际申请日但迟于所要求的优先权日的文件

“T” 在申请日或优先权日之后公布, 与申请不相抵触, 但为了理解发明之理论或原理的在后文件

“X” 特别相关的文件, 单独考虑该文件, 认定要求保护的发明不是新颖的或不具有创造性

“Y” 特别相关的文件, 当该文件与另一篇或者多篇该类文件结合并且这种结合对于本领域技术人员为显而易见时, 要求保护的发明不具有创造性

“&” 同族专利的文件

国际检索实际完成的日期
27.6 月 2012 (27.06.2012)

国际检索报告邮寄日期
09.8 月 2012 (09.08.2012)

ISA/CN 的名称和邮寄地址:
中华人民共和国国家知识产权局
中国北京市海淀区蓟门桥西土城路 6 号 100088
传真号: (86-10)62019451

受权官员
邓晓蓓
电话号码: (86-10) 82245862

国际检索报告
关于同族专利的信息

国际申请号
PCT/CN2012/074873

检索报告中引用的 专利文件	公布日期	同族专利	公布日期
CN202151020U	22.02.2012	无	
CN200956596Y	03.10.2007	无	
CN201146543Y	05.11.2008	无	
CN201022207Y	13.02.2008	无	
CN201887806U	29.06.2011	无	
CN200950703Y	19.09.2007	无	
CN201499188U	02.06.2010	CN101902888A	01.12.2010
		US2010302716A1	02.12.2010