

(12) 发明专利申请

(10) 申请公布号 CN 102449574 A

(43) 申请公布日 2012. 05. 09

(21) 申请号 201080023108. 2

(74) 专利代理机构 中国国际贸易促进委员会专利商标事务所 11038

(22) 申请日 2010. 03. 30

代理人 白皎

(30) 优先权数据

PI0901418-7 2009. 04. 01 BR

(51) Int. Cl.

G06F 1/20 (2006. 01)

(85) PCT申请进入国家阶段日

2011. 11. 28

G06F 1/16 (2006. 01)

(86) PCT申请的申请数据

PCT/BR2010/000112 2010. 03. 30

(87) PCT申请的公布数据

W02010/111762 EN 2010. 10. 07

(71) 申请人 惠而浦股份有限公司

地址 巴西圣保罗

申请人 圣卡塔琳娜州联邦大学

(72) 发明人 P·R·C·科托 G·B·里贝罗

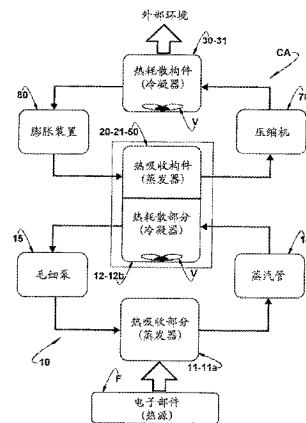
权利要求书 2 页 说明书 9 页 附图 14 页

(54) 发明名称

用于紧凑型设备的制冷系统

(57) 摘要

本发明提供一种制冷系统,该制冷系统用于紧凑型设备,具体地包括电子回路并且内部地设置有要被冷却的热源(F)的类型的紧凑型设备,所述制冷系统包括:热耗散装置(10),所述热耗散装置安装在设备(E)中并且包括从热源(F)吸收热的热吸收部分(11)和从设备(E)的外部可接近的并且将热释放到设备(E)的外部的热耗散部分(12);和辅助制冷回路(CA),该辅助制冷回路在设备(E)外部并且具有:热吸收构件(20),所述热吸收构件用于选择性地联接到所述热耗散部分(12)以便通过传导由此接收从所述热源(F)接收的并且被所述热耗散部分(12)耗散的热至少一部分;和热耗散构件(30),所述热耗散构件将热释放到所述设备(E)外部的环境。



1. 一种用于紧凑型设备的制冷系统,所述紧凑型设备诸如包括电子回路并且内部地设置有要被冷却的热源(F)的设备,所述系统包括:热耗散装置(10),所述热耗散装置安装在所述设备中并且包括热吸收部分(11)以及热耗散部分(12),所述热吸收部分从所述热源(F)吸收热,所述热耗散部分布置成将从所述热源(F)吸收的热释放到所述设备(E)外部的环境,所述系统的特征在于,所述热耗散部分(11)通过所述设备(E)的外部可接近,并且所述系统还包括辅助制冷回路(CA),所述辅助制冷回路在所述设备(E)外部并且具有:热吸收构件(20),所述热吸收构件用于选择性地联接到所述热耗散部分(12),以通过传导由此接收从所述热源(F)接收的并且要被所述热耗散部分(12)耗散的热至少一部分;和热耗散构件(30),所述热耗散构件用于将所述热释放到所述设备(E)外部的环境。

2. 如权利要求1所述的制冷系统,其特征在于,被所述热耗散部分(12)耗散的且未被所述热吸收构件(20)吸收的热通过由辐射、自然对流和强制空气流对流限定的热能传递模式中的至少一种模式被耗散到所述设备(E)外部的环境。

3. 如权利要求2所述的制冷系统,其特征在于,所述制冷系统包括布置在所述设备(E)内部的风扇(V),并且所述风扇通过强制空气流对流耗散未被所述热吸收构件(20)吸收的热。

4. 如权利要求1、2或3中的任一项权利要求所述的制冷系统,其特征在于,所述设备(E)包括至少一个窗口(1),所述至少一个窗口从所述设备向外敞开,所述热耗散部分(12)包括翅片(12a),所述翅片布置成邻近所述设备(E)的所述窗口(1)。

5. 如权利要求1和2中的任一项权利要求所述的制冷系统,其特征在于,所述热耗散装置(10)由以下类型的任一制冷系统限定:固体介质、热管、热虹吸管中的热传导,循环流体泵送和机械蒸汽压缩,以便将热从所述热吸收部分(11)传递到所述热耗散部分(12)。

6. 如权利要求5所述的制冷系统,其特征在于,热耗散部分(12)和热吸收构件(20)的部件中的一个限定至少部分地由热交换壁(40a)形成的至少一个热交换壳体(40),而所述部件中的另一个包括至少部分地由外部热交换表面(50a)形成的至少一个塞子元件(50),所述塞子元件(50)紧密地可拆卸地装配在相应的热交换壳体(40)的内部中,以便提供所述热吸收构件(20)到所述热耗散部分(12)的联接,并且允许热交换通过传导发生在所述部件的所述热交换壁(40a)和所述外部热交换表面(50a)之间。

7. 如权利要求6所述的制冷系统,其特征在于,所述热交换壳体(40)是布置在由高热传导性材料制成的本体(C)中的细长孔(41),并且所述热交换壳体导热地连接到热耗散部分(12)和热吸收构件(20)的部件中的一个,当所述塞子元件装配在所述细长孔(41)的内部中时,所述细长孔(41)的所述热交换壁(40a)紧密地包围且接触所述塞子元件(50)的所述热交换表面(50a)。

8. 如权利要求7所述的制冷系统,其特征在于,所述辅助制冷回路(CA)是包含工作流体的制冷回路,所述工作流体用于将所述热吸收构件(20)导热地连接到所述热耗散构件(30)。

9. 如权利要求8所述的制冷系统,其特征在于,所述辅助制冷回路(CA)是通过制冷流体的机械压缩的制冷回路,包括:压缩机(70);冷凝器(31),所述冷凝器限定所述热耗散构件(30),从所述压缩机(70)接收制冷流体并且将制冷流体释放到膨胀装置(80),并且随后将制冷流体释放到由所述热吸收构件(20)的塞子元件(50)限定的蒸发器(21)。

10. 如权利要求 8 和 9 中的任一项权利要求所述的制冷系统,其特征在于,所述塞子元件 (50) 由制冷流体管 (51) 限定,所述制冷流体管具有入口端部 (51a) 和出口端部 (51b) 并且沿纵向且在内部包括多个外围通道 (53) 和中心通道 (54),所述外围通道 (53) 的第一端部 (53a) 连接到所述制冷流体管 (51) 的入口端部 (51a),而所述外围通道 (53) 的第二端部 (53b) 通向所述中心通道 (54) 的第一端部 (54a),所述中心通道 (54) 的第二端部 (54b) 通向所述制冷流体管 (51) 的出口端部 (51b)。

11. 如权利要求 10 所述的制冷系统,其特征在于,所述外围通道 (53) 的第一端部 (53a) 通向连接到所述本体 (C) 并且具有喷嘴 (55a) 的管状头部 (55) 的内部,所述喷嘴限定所述制冷流体管 (51) 的入口端部 (51a)。

12. 如权利要求 11 所述的制冷系统,其特征在于,所述中心通道 (54) 的第二端部 (54b) 通过所述管状头部 (55) 从所述管状头部向外突出。

13. 如权利要求 10、11 或 12 中的任一项权利要求所述的制冷系统,其特征在于,所述外围通道 (53) 的第二端部 (53b) 通向管状外壳 (56) 的一部分的内部,所述管状壳体的封闭的端部 (56a) 和敞开的端部 (56b) 连接在所述本体 (C) 上。

14. 如权利要求 13 所述的制冷系统,其特征在于,所述管状外壳 (56) 被所述本体 (C) 的端部部分包围。

15. 如权利要求 14 所述的制冷系统,其特征在于,管状外壳 (56) 和中心通道 (54) 的部件中的一个承载轴向管状毂 (57),所述轴向管状毂具有连接到所述中心通道 (54) 的第一端部 (54a) 的端部 (57a) 和设置有转向所述管状外壳 (56) 的内部的径向开口 (57c) 的第二端部 (57b)。

16. 如权利要求 7 到 15 中的任一项权利要求所述的制冷系统,其特征在于,设置有限定所述热交换壳体 (40) 的细长孔 (41) 的所述本体 (C) 通过包含循环流体的至少一个热导管 (13) 导热地连接到所述热耗散部分 (12)。

17. 如权利要求 11 所述的制冷系统,其特征在于,所述热耗散装置 (10) 由主制冷回路限定,所述主制冷回路包括:限定所述热吸收部分 (11) 的主蒸发器 (11a);和主冷凝器 (12b),所述主冷凝器限定所述热耗散部分 (12) 并且通过至少一个热导管 (13) 导热地连接到所述热吸收部分 (11),所述至少一个热导管通过入口端部接收在所述主蒸发器 (11a) 中蒸发的循环流体并且在出口端部中将所述循环流体释放回到所述主蒸发器 (11a)。

18. 如权利要求 17 所述的制冷系统,其特征在于,所述本体 (C) 具有一对支架 (C1),每一个支架具有热接触表面,所述热导管 (13) 的外表面的对应部分抵靠所述热接触表面被安置并被保持,所述支架 (C1) 借助所述本体 (C) 的各部分而彼此间隔开并且与所述细长孔 (41) 间隔开。

19. 如权利要求 18 所述的制冷系统,其特征在于,所述支架 (C1) 由相应的细长通道 (C1a) 限定。

## 用于紧凑型设备的制冷系统

### 技术领域

[0001] 本发明涉及一种制冷系统,该制冷系统用于紧凑型设备,例如,包括电子回路并且内部地设置有要被冷却的热源的设备,具有减小的尺寸的所述系统包括热耗散装置,该热耗散装置安装在该设备中并且包括布置成从热源吸收热的热吸收部分和布置成将从热源吸收的热释放到该设备外部的环境的热耗散部分。

[0002] 本制冷系统特别适用于冷却电子部件,诸如紧凑电子装备(诸如,膝上型计算机或笔记本计算机等等)中使用的常用微处理器和集成电路。

### 背景技术

[0003] 常用电子设备,具体地为计算机(包括便携式计算机,诸如膝上型计算机和笔记本),典型地由电子回路和装置形成,该电子回路和装置为了良好地运行而要求它们的温度维持在先前确定的并且显著低于其上限的一定温度范围内,以便保证其操作性质。

[0004] 当执行确定的功能时,所述电子装置将用于操作的电能的一部分转变为热、噪音等。转化为热能的能量的这个部分应当优选地从该设备被抽出,以便允许其热管理被适当地执行,提供部件的更高水平的效率和可靠性,使得这些部件可在适中的温度水平中进行操作。

[0005] 传统上,在所述设备中,电子回路被容纳在外壳或机壳中以便保护和组装,并且由于它们的部件的空间布置,产生热的许多该装置布置在难以从外部接近的中心区域中。在这些情况中,对热产生负责的电装置位于电子设备的内部中,并且因此,产生的热能必须被传递到该设备在其中操作的外部环境。当耗散水平是低的或适中的时,传统上设置带翅片的耗散装置,该带翅片的耗散装置布置成靠近热源以便增加暴露到该设备的内部中的空气的面积,并且对能量的耗散负责。通过将风扇安装在耗散装置中或在机壳自身中,这个过程可以由强制通风辅助或不由强制通风辅助。与风扇的部位或存在无关,可用于从耗散装置吸收热的空气到达已经被电子设备的其它部件预先加热的装置,该装置也以热的形式耗散用于它们的操作的能量的一部分。这种预先加热降低了从希望被冷却的部件传递热的过程的效率。为了减小这种效果,该热通常在没有预先加热的情况下从要被冷却的装置被高效率地传到靠近该设备的侧部的区域,在该侧部处,该热能可以被该设备的操作环境中的空气吸收。为了所述目的,多个部件被布置成以高效率的方式传输能量。用来从这些部件抽出热的已知方案基于无源装置,例如:固体介质、热管、热虹吸管中的热传导,液体泵送回路和通过机械蒸汽压缩的制冷回路(图 5 到 5d)。

[0006] 在给出的所有实施例中,耗散装置可以被容纳或不被容纳在要被冷却的设备的内部中。图 5 到 5d 示出由电子设备承载的耗散装置。

[0007] 在图 5 到 5d 中给出的方案中,热耗散区域布置在设备的最外部分中,以便促进将热移除到外部环境。通过工作流体相变过程(如在图 5a、5b 和 5d 中示出的方案中出现的),和通过高流量的循环工作流体(该循环工作流体可以变相或不变相,并且被循环泵推动)(图 5c),可以获得将热从热源传到设备外部的环境的效率。除了在机械蒸汽压缩(图 5d)

中,典型使用的工作流体是水。在热管(图 5a)和热虹吸管(图 5b)的情况下,被限制的工作流体处于平衡,一部分体积被液相的流体占据并且另一部分被气相的流体占据。液相通过重力取向或通过浸在液相和气相中的多孔元件提供的毛细效应被引到联接到热源的区域,并且在它从热源移除能量时变相。在蒸发之后,处于气相的这种工作流体迁移到部件、热管或热虹吸管的冷的部分,该冷的部分暴露到外部环境空气,在该外部环境空气处耗散能量。热移除再次引起从气相到液相的工作流体的相变,因此重新开始循环。

[0008] 在流体泵送回路中,液相的工作流体从热源被连续地推动到回路的冷的部分,通过通常是泵的推进装置施加的高的流量来将能量从热源传递到外部环境空气。然后,工作流体当与热源接触时被加热,并且后来当暴露到外部环境空气时被冷却。虽然是比布置在热源上的带翅片的耗散装置提供的过程更高效的过程,但一旦不存在相变,流体泵送就比热管和热虹吸管组成的耗散装置效率低,并且推进元件消耗能量。

[0009] 在使用热管的已知现有技术方案的一个中(US7116552),通过热耗散系统执行从计算机的被加热区域的热移除,该热耗散系统给出无源类型的两个制冷回路(热管),该两个制冷回路分别由相应的热管形成。在这种构造中,第一制冷回路具有第一热管,该第一热管的第一端部连接到计算机的加热区域并且第二端部安装在热交换装置中,该热交换装置也容纳第二制冷回路的第二热管的第一端部部分,使得第一热管的第二端部和第二热管的第一端部部分之间的热交换发生在所述热交换装置中。在这种构造中,在热交换装置中在第一热管的第二端部和第二热管的第一端部部分之间交换热之后,热被传导离开计算机的加热区域,然后被耗散到外部环境。

[0010] 虽然这种构造可以应用于便携式计算机而不损害它们的可用区域,但仅仅通过毛细泵的致动而发生的热传递和热耗散不如使用机械蒸汽压缩的制冷系统中获得的那些热传递和热耗散高效。

[0011] 在使用通过机械蒸汽压缩的制冷系统提供热能的传导的技术方案中,气相的且来自联接到热源的蒸发器的工作流体在压缩机中被压缩并且被引到暴露到外部环境空气的冷凝器。在气相的工作流体在其中返回到液相的称为冷凝器的这种热交换器中,热能被外部环境空气移除并且冷凝的工作流体随后被引到对减小其压力负责的膨胀装置,使得它可以在蒸发器中蒸发并且后来被压缩机压缩,完成该循环。贯穿制冷循环工作流体给出两个不同压力(蒸发器中的低压和冷凝器中的高压)的事实允许能量传导过程随着温度变化发生,并且因此,电子元件可以在一温度水平下被冷却,该温度水平低于任何其它替代方案中见到的温度水平,并且甚至达到低于外部环境空气温度自身的温度。

[0012] 然而,当它们的尺寸减小到处理器等的通常尺寸时,通过机械蒸汽压缩的这种制冷系统的使用给出不仅关于压缩机的小型化而且关于已知蒸发器的效率的一些障碍。

[0013] 此外,在可用于电子设备的热管理的大多数系统中,设备承载的冷却系统的尺寸被设计成用于一个操作范围,即,用于在设备的操作期间要移除的能量的确定的水平。由于空间以及能量消耗的原因,这种系统的尺寸未被设计成在操作的高峰期间提供最高效率,这是由于操作的高峰出现在减小的时间段中或者具有间歇的时间间隔。

[0014] 在计算机(主要是便携式计算机)的情况下,冷却系统的尺寸被设计成用于如在文本编辑、因特网浏览、图像编辑等等的操作中出现的在低的和适中的处理水平下的设备的正常操作。当需要超频操作的频率或处理的更剧烈的水平时,冷却系统不令人满意地操

作并且需要较高的制冷能力。

### 发明内容

[0015] 本发明的目标是提供一种具有减小的尺寸的制冷系统,并且该制冷系统在从紧凑型设备的内部移除热中允许效率的选择性的和显著的增加,该紧凑型设备是例如设置有内部电子回路的那些设备。

[0016] 本发明的目标也是提供一种如上面限定的制冷系统,并且该制冷系统的制冷能力根据处于不同操作状态中的设备产生的热能而被选择性地限定。

[0017] 通过提供一种用于紧凑型设备的制冷系统获得本发明的这些和其它目标,该紧凑型设备诸如包括电子回路并且在内部设置有要被冷却的热源的设备,所述系统包括:热耗散装置,该热耗散装置安装在该设备中并且包括布置成从热源吸收热的热吸收部分和布置成将从热源吸收的热释放到设备外部的环境的热耗散部分,该热耗散部分是通过设备的外部可接近的。

[0018] 该设备的制冷系统还包括辅助制冷回路,该辅助制冷回路在该设备外部并且具有:热吸收构件,该热吸收构件用于选择性地联接到热耗散部分,以便通过传导由此接收从热源接收的并且要被所述热耗散部分耗散的热的至少一部分;和热耗散构件,所述热耗散构件用于将所述热释放到所述设备外部的环境。该辅助制冷回路可以是例如如下类型的:使用工作流体来提供热吸收构件和热耗散构件之间的导热连接。

[0019] 根据本发明的一个方面,热耗散装置可以由如下类型的制冷系统的任何制冷系统限定:固体介质、热管、热虹吸管中的热传导,循环流体泵送和机械蒸汽压缩,以便将热从热吸收部分传递到热耗散部分。

[0020] 根据执行本发明的一种方式,热耗散部分和热吸收构件的部件中的一个限定至少部分地由热交换壁形成的至少一个热交换壳体,而所述部件的另一个包括至少部分地由外部热交换表面形成的至少一个塞子元件,所述塞子元件紧密地可拆卸地装配在相应的热交换壳体的内部中,以便提供所述热吸收构件到所述热耗散部分的联接,并且允许热交换通过传导发生在所述部件的所述热交换壁和所述外部热交换表面之间。

[0021] 根据用于本发明的上面提到的构造,热交换壳体是布置在高热传导性材料制成的本体中的细长孔,并且其由热耗散部分和热吸收构件的部件中的一个热联接且承载,当塞子元件装配在细长孔的内部中时,所述细长孔的热交换壁紧密地包围且接触塞子元件的热交换表面。

[0022] 根据本发明,当热耗散装置的热交换能力足以将该设备维持在预定操作域下的适当温度中时,要被内部地冷却的紧凑型设备可以仅仅采用热耗散装置操作。

[0023] 当设备在以高于热耗散装置的热交换能力的水平产生热能的域中操作时,辅助制冷回路的热吸收构件物理地且热地联接到热耗散装置的热耗散部分,显著地提高制冷系统的能力,允许所述系统将设备操作维持在适当的温度。

### 附图说明

[0024] 下面将参考以本发明的实施例的例子的方式给出的附图描述本发明,并且其中:

[0025] 图 1 和 2 分别地且示意性地描绘紧凑型设备的前透视图和后透视图,该紧凑型设

备在内部设置有电子回路并且设置有热耗散装置,本发明的包括热吸收构件和热耗散构件的辅助制冷回路联接到该热耗散装置;

[0026] 图 3 示意性地描绘限定本发明的辅助制冷回路的紧凑结构模块的透视图,所述紧凑结构模块不联接到要被内部地冷却的图 1 的设备;

[0027] 图 4 以框图描绘当由使用机械蒸汽压缩的类型的辅助制冷回路形成时的本发明的制冷系统,并且该辅助制冷回路热地且物理地连接到要被冷却的设备内部的并且属于热管类型的热耗散装置;

[0028] 图 5、5a、5b、5c 和 5d 示意性地描绘紧凑型设备,该紧凑型设备内部地设置有限定热源的电子回路并且设置有不同的热耗散装置,该不同的热耗散装置分别由固体介质、热管、热虹吸管中的热传导系统,循环流体泵送和机械蒸汽压缩系统限定;

[0029] 图 6 描绘带有以热管的形式的热耗散装置的紧凑型设备的局部和示意性透视图;并且图中也示出紧凑结构模块,该紧凑结构模块限定辅助制冷回路并且联接到该设备;

[0030] 图 7 描绘图 6 中部分地描绘的设备中示出的热耗散部分的透视图,并且在热耗散部分内容纳且导热地连接辅助制冷回路的热吸收构件;

[0031] 图 8 是以热管的形式的热耗散装置的透视图,在热耗散装置的热耗散部分中容纳呈辅助制冷回路的塞子元件的形式的热吸收构件;

[0032] 图 9 略微示意地描绘由高热传导性材料制成的本体的局部剖视透视图,在本体的细长孔中限定图 8 中示出的塞子元件的装配壳体,所述本体给出用于热耗散装置的工作流体导管的一对支架;

[0033] 图 10 示意性地且以透视图描绘本发明的塞子元件的构造;

[0034] 图 11 示意性地描绘图 3、7、9 和 10 中示出的塞子元件的纵向剖视图,所述视图沿图 9 中的线 XI-XI 被截取;

[0035] 图 12 示意性地描绘图 3、7、9、10 和 11 中示出的塞子元件的剖视图,所述视图沿图 11 中的线 XII-XII 被截取;

[0036] 图 13 示意性地描绘塞子元件的分解透视图;并且

[0037] 图 14 示意性地描绘前述图的并且处于安装状态中的塞子元件的透视图,该塞子元件要被引入由高热传导性材料制成的本体的细长孔限定的壳体中。

## 具体实施方式

[0038] 本发明的制冷系统可应用于通常具有内部电子电路的紧凑型设备 E,如常用微处理器和集成电路的情况,该常用微处理器和集成电路用于诸如膝上型计算机或笔记本计算机等等的紧凑型电子装备并且限定要被冷却的热源 F。

[0039] 这种类型的设备 E 通常已经在其内部给出制冷系统,该制冷系统通过从通常与所述设备 E 的微处理器相关联的热源 F 移除热而进行操作,在具有或没有强制空气通风的情况下,所述热通过翅片系统被引到设备 E 外部的环境。对于有必要增加从这种设备 E 的热移除的情况,本发明提供要被描述的辅助制冷回路的选择性的且可移除的联接。

[0040] 本发明的制冷系统包括:安装在设备 E 的内部中的热耗散装置 10;和辅助制冷回路 CA,该辅助制冷回路在设备 E 外部并且具有热吸收构件 20 和热耗散构件 30,该热吸收构件外部地且选择性地联接到热耗散装置 10 以便通过传导由此接收热源 F 产生的热的至少

一部分,该热耗散构件 30 用于将所述热释放到设备 E 外部的环境。如前所述,通过传导的热传递发生在存在于热耗散装置 10 和热吸收构件 20 的部件之间的接触的区域中。

[0041] 热耗散装置 10 包括:布置成从热源 F 吸收热的热吸收部分 11;和热耗散部分 12,该热耗散部分是通过设备 E 的外部可接近的并且布置成将从热源 F 吸收的热释放到设备 E 外部的环境。热吸收构件 20 选择性地联接到热耗散部分 12 以便通过传导由此接收从热源 F 接收的并且要被所述热耗散部分 12 耗散的热至少一部分。

[0042] 根据本发明,热耗散装置 10 可以由如下类型的制冷系统的任何制冷系统限定:固体介质(图 5)、热管(图 5a)、热虹吸管(图 5b)中的热传导,循环流体泵送(图 5c)和机械蒸汽压缩(图 5d),从而将热从热吸收部分 11 传递到热耗散部分 12。

[0043] 被热耗散部分 12 耗散的且没有被热吸收构件 20 吸收的热通过由辐射、自然对流和强制空气流对流限定的热能传递模式中的至少一种模式耗散到设备 E 外部的环境。

[0044] 在特定的构造形式中,设备 E 内部地设置有任何已知类型的风扇 V(图 4 和 5 到 5d) 以便通过强制空气流对流将没有被热吸收构件 20 吸收的热耗散到外部环境。

[0045] 设备 E 还可包括并入到热耗散部分 12 的至少一个窗口 1(图 1、2、5 到 5d 和 6),该至少一个窗口从所述设备 E 的外围轮廓向外敞开并且在其附近布置翅片 12a,风扇 V 迫使空气流通过翅片 12a,向着窗口 1 并且到达设备 E 外部的环境。在图 6 中示出的构造中,设备 E 包括下部地布置在所述设备 E 中的吸气窗口(未示出),和侧部地且后部地布置在设备 E 中的窗口 1,并且该窗口 1 限定排出开口,携来自热耗散部分 12 的热自然的或强制的空气流通过该排出开口被引到设备 E 的外部。

[0046] 根据本发明,并且独立于热耗散装置 10 和热吸收构件 20 的构造,热耗散部分 12 和热吸收构件 20 的部件中的一个限定至少部分地由热交换壁 40a 形成的至少一个热交换壳体 40,而所述部件中的另一个包括至少部分地由外部热交换表面 50a 形成的至少一个塞子元件 50,所述塞子元件 50 紧密地可拆卸地装配在相应的热交换壳体 40 的内部中,以便提供热吸收构件 20 到热耗散部分 12 的联接,并且允许在热交换壳体 40 的热交换壁 40a 和塞子元件 50 的外部热交换表面 50a 之间通过传导执行热交换。

[0047] 在热耗散部分 12 接收的热相当大的部分通过传导被传递到热吸收构件 20 的本发明的特定形式中,热交换壳体 40 以热传导材料形成其整个内壁,并且热吸收构件 20 的整个外表面也被限定为优选地具有类似于形成热交换壳体 40 的材料的的热传导能力的热传导材料。在这种构造中,塞子元件 50 被热交换壳体 40 完全包围,使得塞子元件 50 的外部热交换表面 50a 抵靠热交换壳体 40 的内壁安置。为了允许完全实现这种安置,热交换壳体 40 和塞子元件 50 给出具有相同形状的横截面,以允许将塞子元件 50 紧密装配在热交换壳体 40 的内部中。

[0048] 根据本发明,塞子元件 50 例如通过滑动被引入热交换壳体 40 的内部中,直到塞子元件 50 的相当大的部分或整个长度被细长的孔 41 包围。在这里描述的制冷系统的操作期间的压力增加使塞子元件 50 和热交换壳体 40 的连接部分产生变形,增加所述部分之间的干涉,保持它们相互装配并且增大热交换接触。

[0049] 应当理解,关于塞子元件 50 和热交换壳体 40 的构造和操作特性的这里描述的方面不取决于这些元件与热交换装置或与辅助制冷回路相关联的事实。

[0050] 根据本发明,热交换壳体 40 具有布置在高热传导性材料制成的本体 C 中的细长孔



41 的形式,并且该本体由热耗散部分 12 和热吸收构件 20 的部件中的一个热联接且承载,当塞子元件 50 装配在细长孔 41 的内部中时,所述细长孔 41 的热交换壁紧密地包围且接触塞子元件 50 的热交换表面 50a。

[0051] 塞子元件 50 由制冷流体管 51 限定,该制冷流体管具有入口端部 51a 和出口端部 51b 并且纵向地且内部地包括多个外围通道 53 和中心通道 54,外围通道 53 的第一端部 53a 连接到制冷流体管 51 的入口端部 51a,而外围通道 53 的第二端部 53b 通向中心通道 54 的第一端部 54a,中心通道 54 的第二端部 54b 通向制冷流体管 51 的出口端部 51b。

[0052] 塞子元件 50 可具有呈不同形式的其内部通道,该内部通道由安装在限定所述塞子元件 50 的管的内部中的翅片限定,或者也通过带凹槽的管或挤出的管,在限定塞子元件 50 的管的挤出期间,在该带凹槽的管或挤出的管中获得纵向通道。

[0053] 在示出的构造中,外围通道 53 中的每一个外围通道的第一端部 53a 通向连接到本体 C 并且具有喷嘴 55a 的管状头部 55 的内部,该喷嘴限定制冷流体管 51 的入口端部 51a。以任何合适材料构造管状头部 55,该管状头部可以气密地且容易地固定到制冷流体管 51,例如,通过焊接。

[0054] 根据本发明,中心通道 54 的第二端部 54b 通过管状头部 55 从该管状头部向外突出。在示出的构造中,管状头部 55 承载径向布置的喷嘴 55a 并且也承载中心导管 55b,该中心导管相对于管状头部 55 的内部紧密地将中心通道 54 的第二端部 54b 与所述管状头部 55 的外部连通,以便限定制冷流体管 51 的出口端部 51b。

[0055] 根据本发明,每一个外围通道 53 的第二端部 53b 优选地通向具有封闭端部 56a 和敞开端部 56b 的管状外壳 56 的一部分的内部,所述管状外壳 56 被本体 C 的封闭的端部部分包围。

[0056] 在执行本发明的一种方式中,例如,在将所述制冷流体管 51 安装在限定热交换壳体 40 的本体 C 的纵向孔的内部中之前,在限定外围通道 53 的第二端部 53b 的制冷流体管的区域附近,管状外壳 56 的敞开端部 56b 气密地固定到制冷流体管 51。在示出的构造中,管状外壳 56 抵靠本体 C 的内表面安置,该本体具有与所述管状外壳 56 的轮廓相符合的轮廓。例如,通过密封衬垫获得限定制冷流体管 51 的部件的固定。

[0057] 根据本发明,管状外壳 56 和中心通道 54 的部件中的一个承载轴向管状毂 57,该轴向管状毂具有连接到中心通道 54 的第一端部 54a 的第一端部 57a 和设置有转向管状外壳 56 的内部的径向开口 57c 的第二端部 57b。

[0058] 在执行本发明的一种方式中,管状外壳 56 可以以单体件的形式内部地包括轴向管状毂 57。然而,在这里示出的实施例中,在将管状外壳 56 安装到制冷流体管 51 之前,轴向管状毂 57 连接到中心通道 54。

[0059] 管状外壳 56 允许将制冷流体保持在液体状态中,以便防止液体流体进入制冷系统的压缩室中。

[0060] 根据本发明,本发明的制冷系统的辅助制冷回路 CA 可以由以下类型的制冷系统中的任何制冷系统限定:固体介质、热管、热虹吸管中的热传导,循环流体泵送和机械蒸汽压缩,从而将热从热吸收构件 20 传递到热耗散构件 30。应当理解,用来装配要用于在设备 E 中移除热的操作的辅助制冷回路 CA 的这里给出的选择性的且可拆卸的联接的构思不取决于热耗散装置 10 和辅助制冷回路 CA 的部件的每一个的构造的类型,并且通过联接同等

部件、相同类型的部件或不同的部件,可以执行从设备 E 的热的去除。

[0061] 如图 1、2、3 和 6 中示出的,辅助制冷回路 CA 可以布置在紧凑外壳 CC 的内部中,该紧凑外壳承载从其延伸的一部分外部地突出的呈圆柱形销(示出的实施例)、圆锥形销或扁销的形式的塞子元件 50。如这里示出的,塞子元件 50 被装配到细长孔 41 中,该细长孔通过其侧壁中的一个通向设备 E 的本体的外部,并且辅助制冷回路 CA 的外壳 CC 通过该细长孔联接到设备 E。在示出的构造中,使得辅助制冷回路 CA 的外壳 CC 的安装不阻碍用于从设备 E 排出热空气的窗口 1。为此目的,外壳 CC 的相邻部分布置成从与至少一个窗口 1 布置在其中的设备 E 的壁的直接接触略微间隔开。应当理解,除了为外壳 CC 示出的这种构造布置外,其它实施例是可能的,诸如邻近设备 E 的单个侧部布置的长形外壳 CC。辅助制冷回路 CA 的外壳 CC 的尺寸设计优选地但不是强制地被限定成不超出设备 E 的轮廓。

[0062] 在执行本发明的优选方式中,辅助制冷回路 CA 是包含用于将热吸收构件 20 导热地连接到热耗散构件 30 的工作流体的制冷回路。具体地,辅助制冷回路 CA 使用呈制冷流体的形式的工作流体。

[0063] 在用于辅助制冷回路 CA 的可能的构造形式中,通过机械蒸汽压缩的构造形式(图 4、5 到 5d)具有较高的制冷效率,是最通常被指定使用靠近这里考虑的类型设备 E 的选择性联接的。具有机械蒸汽压缩的回路用于这里考虑的类型设备的选择性且起补充作用的制冷仅仅在要使用的制冷回路的小型化(特别地,压缩单元的小型化,例如,诸如相同申请人的共同待决的巴西专利申请 PCT/BR06/000246 和 PCT/BR07/00098 中描述的压缩单元,以及如这里描述的蒸发单元的小型化)的情况下是可能的。

[0064] 在优选的和示出的构造形式中,本发明的辅助制冷回路 CA 是使用诸如制冷流体的循环工作流体的类型的通过机械蒸汽压缩的制冷回路。

[0065] 在示出的实施例中,辅助制冷回路 CA 是通过制冷流体的机械压缩的制冷回路,包括:压缩机 70;冷凝器 31,该冷凝器限定热耗散构件 30,从压缩机 70 接收制冷流体并且将它释放到膨胀装置 80,并且随后将它释放到由热吸收构件 20 的塞子元件 50 限定的蒸发器 21。

[0066] 根据执行本发明的一种方式,高热传导性材料的本体 C 通过至少一种包含循环流体的热导管 13 导热地连接到热源 F。

[0067] 在图 4、7、8 和 9 中示出的本发明的构造形式中,热耗散装置 10 由通过热管的主制冷回路限定,该主制冷回路包括:主蒸发器 11a,该主蒸发器限定热吸收部分 11;和主冷凝器 12b,该主冷凝器由热耗散部分 12 的至少一个热导管 13 限定,所述热导管 13 通过入口端部 13a 接收在主蒸发器 11a 中蒸发的循环流体并且在出口端部 13b 中将冷凝的循环流体释放回到主蒸发器 11a。在这种构造中,热导管 13 的入口和出口端部分别限定主冷凝器 12b 的工作流体入口和出口。对于这种构造,热耗散部分 12 通过至少一个热导管 13 导热地连接到热吸收部分 11。

[0068] 根据本发明,本体 C 设置有至少一个支架 C1,该至少一个支架具有热接触表面,热导管 13 的外表面的对应部分抵靠该热接触表面被安置且保持。在示出的构造中,本体 C 具有一对支架 C1,该一对支架借助本体 C 的各部分而彼此间隔开并且与细长孔 41 间隔开。在示出的特别形式中(图 7、8、9、12、13 和 14),支架 C1 由侧向地布置到限定热交换壳体 40 的细长孔 41 的相应的细长通道 C1a 限定。

[0069] 使支架 C1 适应成使得细长通道 C1a 具有与要被安置且容纳在其上的热导管 13 的那部分的外围轮廓相同的外围轮廓,以便优化本体 C 和热导管 13 的表面之间的热接触和传递。

[0070] 本体 C 例如由例如铜或铝的高热传导性材料构造,并且该高热传导性材料除了允许制冷流体管 51 和热导管 13 中的部件之间的结构联接外,还促进所述部件之间的通过传导的热交换。

[0071] 图 5、8、9 和 10 中示出的通过热导管 13 的制冷回路还包括蒸汽管 14 和毛细泵 15,所述蒸汽管 14 从主蒸发器 11a 接收工作流体,并且将蒸发的工作流体释放到主冷凝器 12b 的导管。毛细泵 15 接收来自主冷凝器 12b 的导管出口端部的冷凝的工作流体,将所述工作流体传导到主蒸发器 11a。

[0072] 在通过热导管 13 的这种制冷回路中,部件之间的流体连通通过常规的传导而出现,主蒸发器 11a 和主冷凝器 12b 构造成热管类型的热交换器的形式,在其中进行工作流体状态的改变。

[0073] 通过制冷流体的机械压缩的制冷回路类似于应用于冰箱或空调的家用制冷系统的制冷回路,但是被小型化以便用于特别地用于电子装置(诸如,计算机中使用的那些电子装置,例如,便携式类型的)中的应用的小的制冷系统。

[0074] 在减小尺寸的这些制冷回路中,压缩机可以是线性类型的,并且优选地具有可变的速率(VCC),以允许用来冷却部件或电子装置的要产生的制冷的自动调节。线性压缩机是例如巴西专利申请 PCT/BR06/000246 和 PCT/BR07/000098 中描述的类型。

[0075] 然而,应当理解,这里描述的要求保护的耗散系统不限于计算机的类型,也不限于作为例子给出的马达或压缩机的类型。

[0076] 在通过制冷流体的机械压缩的制冷回路中,压缩机 70 通过制冷封闭回路将制冷流体泵送到冷凝器 31。

[0077] 借助这种构造,通过穿过辅助制冷回路 CA 的蒸发器 21 的制冷流体从主冷凝器 12b 被移除的热在达到所述辅助制冷回路 CA 的冷凝器 31 时被释放到大气中。

[0078] 根据本发明,限定蒸发器 20 的塞子元件 50 包括制冷流体管 51,该制冷流体管具有通过膨胀装置 80 联接到冷凝器出口 31 的入口端部 51a 和联接到压缩机 70 的吸入口的出口端部 51b。制冷流体管 51 的入口端部 51a 和出口端部 51b 分别限定相对于蒸发器 21 的制冷流体的进入和离开。

[0079] 根据示出的构造形式,蒸发器 21 的制冷流体管 51 是圆筒形的,并且它可以是光滑的、带凹槽的、挤出的、有或没有翅片。所述制冷流体管也可以是圆锥形的或扁平的并且外部地设置有要被装配且保持到热耗散装置 12 的螺纹。为了提供制冷流体管 51 和热导管 13 之间的高热传递,所述管和所述导管以及本体 C 必须被铜焊。

[0080] 虽然未示出,但每一个支架 C1 也可具有贯穿本体 C 的长度布置的孔的形式,诸如热交换器壳体 40 的形式。然而,这种构造选择不仅使热导管 13 的安装困难,而且需要较大的安装区域,在电子回路中,该较大的安装区域不是总是可获得的。

[0081] 在压缩机的操作期间,通过外围通道 53 达到制冷流体管 51 的冷凝的制冷流体通过与穿过主冷凝器 12b 的热导管 13 的蒸发的工作流体热交换而蒸发,然后被引导通过轴向管状壳 57 的轴向径向开口 57c 并且被引导通过中心通道 54,被通过制冷流体的机械压缩的

制冷回路的压缩机 70 抽吸并且被传导到冷凝器 31,从而将从布置在设备 E 的内部中的热源 F 移除的热释放到大气中。达到制冷流体管 51 的冷凝的制冷流体沿着与在穿过中心通道 54 时的方向相反的方向穿过所述制冷流体的相变在其中进行的外围通道 53,然后被引导到压缩机 70 的吸入口。在蒸发之后,制冷流体通过中心通道 54 返回,直到达到转向压缩机 70 的吸入口的其出口。

[0082] 在这里描述且示出的方案仅允许蒸发器 21 被引入在例如便携式计算机的热源 F 存在于其中的环境内。诸如压缩机 70 和膨胀装置 80 的其它部件外部地安装到所述计算机或其它装置,所述计算机或其它装置限定本发明应用于其上的一种类型的紧凑型设备。

[0083] 在这里考虑的类型设备 E(诸如便携式计算机)中需要额外制冷的偶然情况下,这里提出的制冷系统允许将用于为该设备提供较高制冷能力的制冷系统的另外联接,所述联接的制冷系统是独立的且便携式的制冷系统。因此,该设备在正常操作状态下由其内部制冷系统冷却,并且当产生较高水平的热时(例如,当在计算机上打游戏时),使用这里提出的辅助制冷系统。

[0084] 对于用于辅助制冷回路的蒸发器的任何构造,热交换外壳被构想成容纳所述蒸发器以便使所述辅助制冷回路能够通过圆柱形的、圆锥形的或平坦的表面的滑动或螺纹接合被容易地安装和拆卸。

[0085] 此外,对于一些操作情况(例如,高的蒸发温度),通过增加内部蒸发压力可以故意提供蒸发器直径的增大,并且因此,蒸发器的弹性径向变形可用于改善其与本电子设备的制冷系统的热交换壳体的热接触,并且也将所述蒸发器更好地固定到热交换壳体的内部中。

[0086] 如附图中给出的,本发明的制冷系统的辅助制冷回路具有减小的尺寸,蒸发器特别设计成提供到其中希望较高的制冷能力的电子设备的“即插即用”类型的容易的联接。由于是紧凑的且容易操作的,本发明的制冷系统可以联接到已知的并且通常布置在这里描述的类型设备中的任何冷却装置。

[0087] 本方案的制冷系统对象可具有一个或更多个蒸发器、压缩机、冷凝器和膨胀装置,这些部件布置成通过机械蒸汽压缩而以制冷循环操作。

[0088] 本发明的辅助制冷回路对象的蒸发器可具有除了这里示出的那些几何形状之外的不同的几何形状,以及将辅助制冷回路的所述蒸发器联接到设备 E 内部的制冷系统的冷凝器的不同形式。除了这里描述且示出的形式外,获得蒸发器的内部通道的不同形式也是可能的。

[0089] 优选地,该蒸发器呈具有内部通道的圆筒形形状,该内部通道被限定成引导液相和气相的工作流体。然而,应当理解,其它外部联接形式也是可能的。

[0090] 在所有给出的实施例中,内部通道被布置成使得液相的工作流体被引到外部通道,以从耗散装置吸收能量、变相并且通过内部通道以气相返回。

[0091] 除了蒸发器的外部形式外,如示出的,可以以多种形式获得圆筒形蒸发器的内部通道。

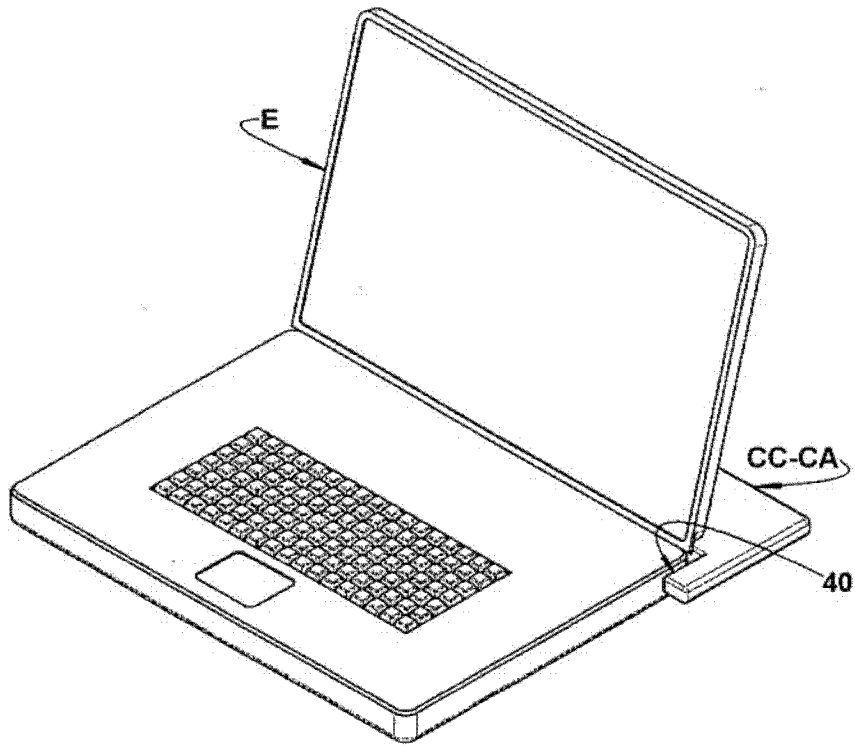


图 1

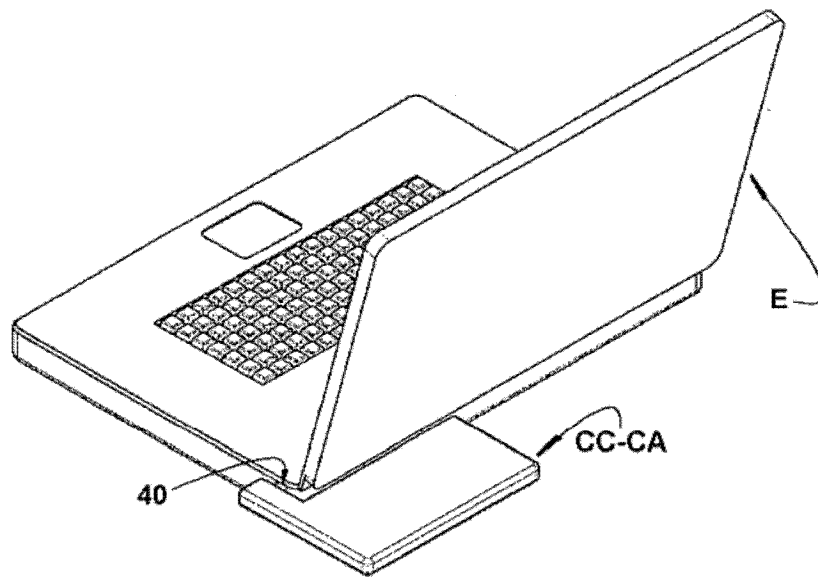


图 2

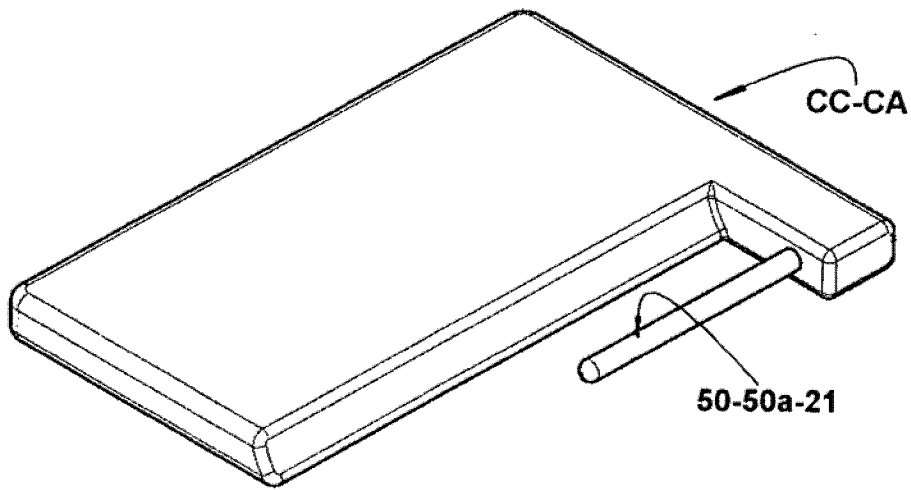


图 3



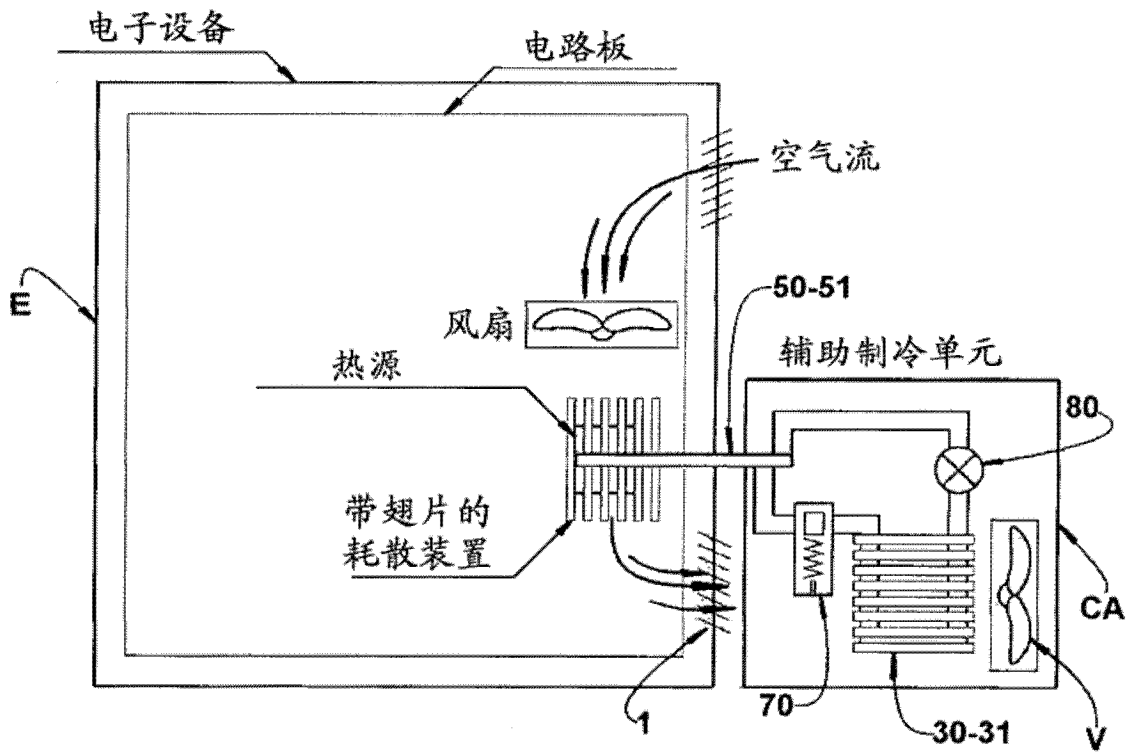


图 5

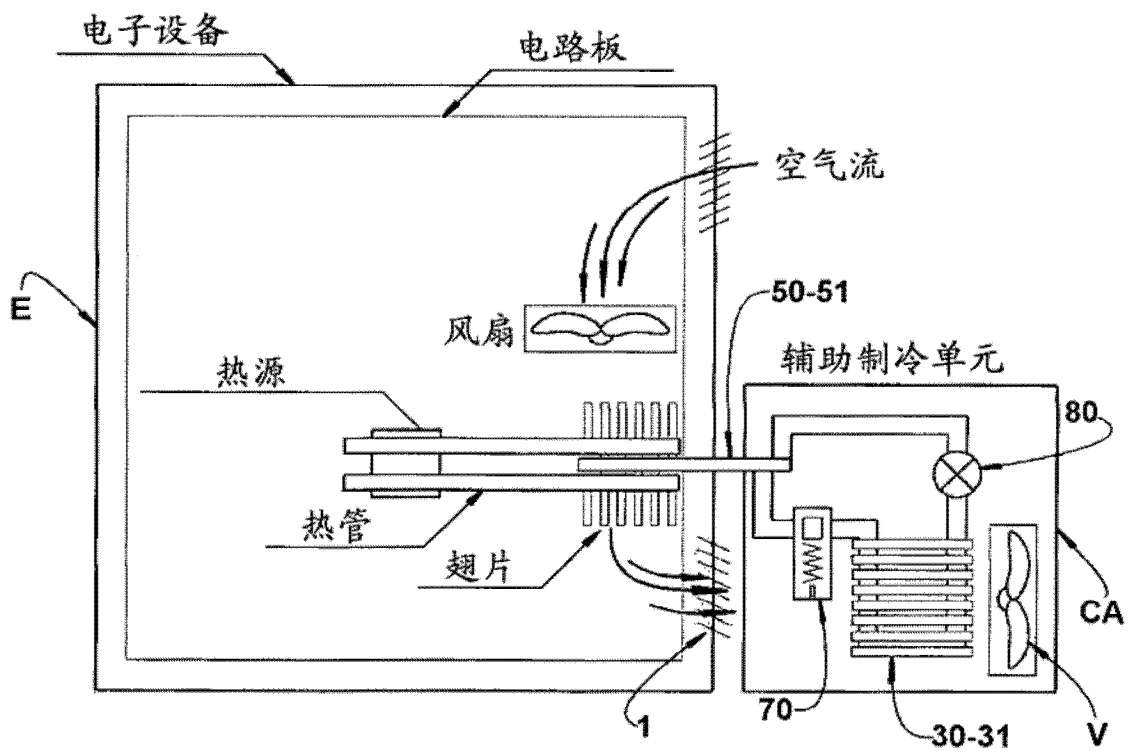


图 5A



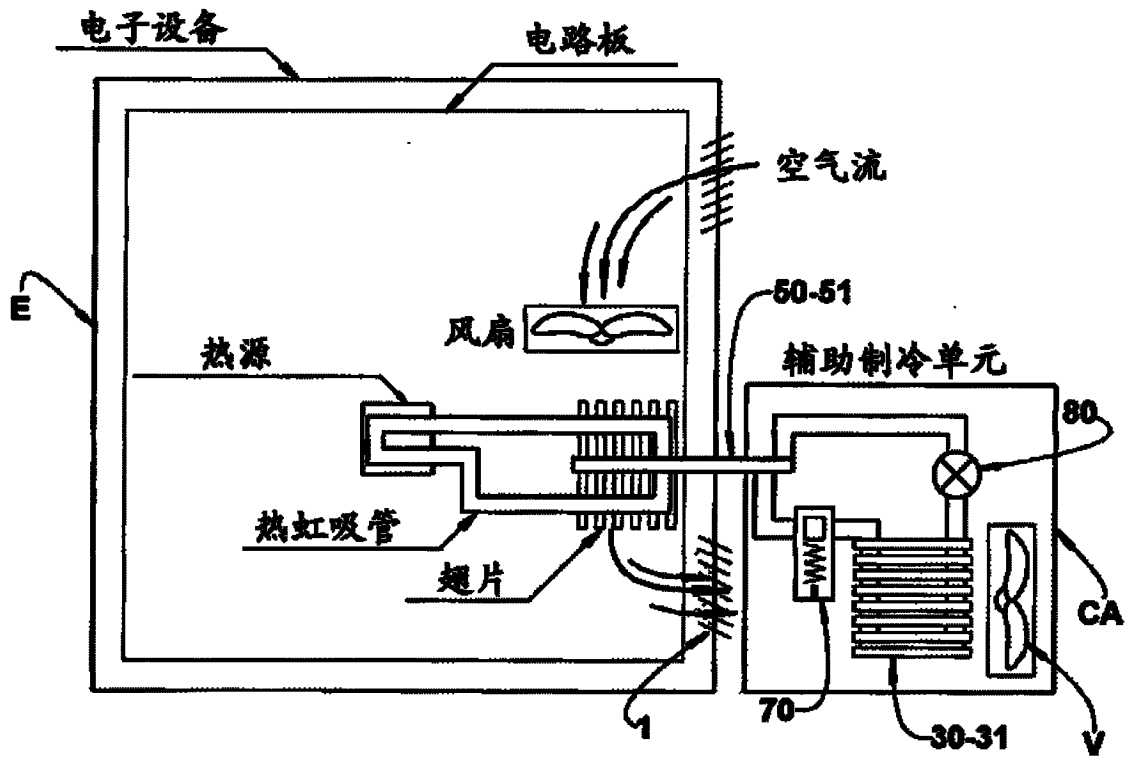


图 5B

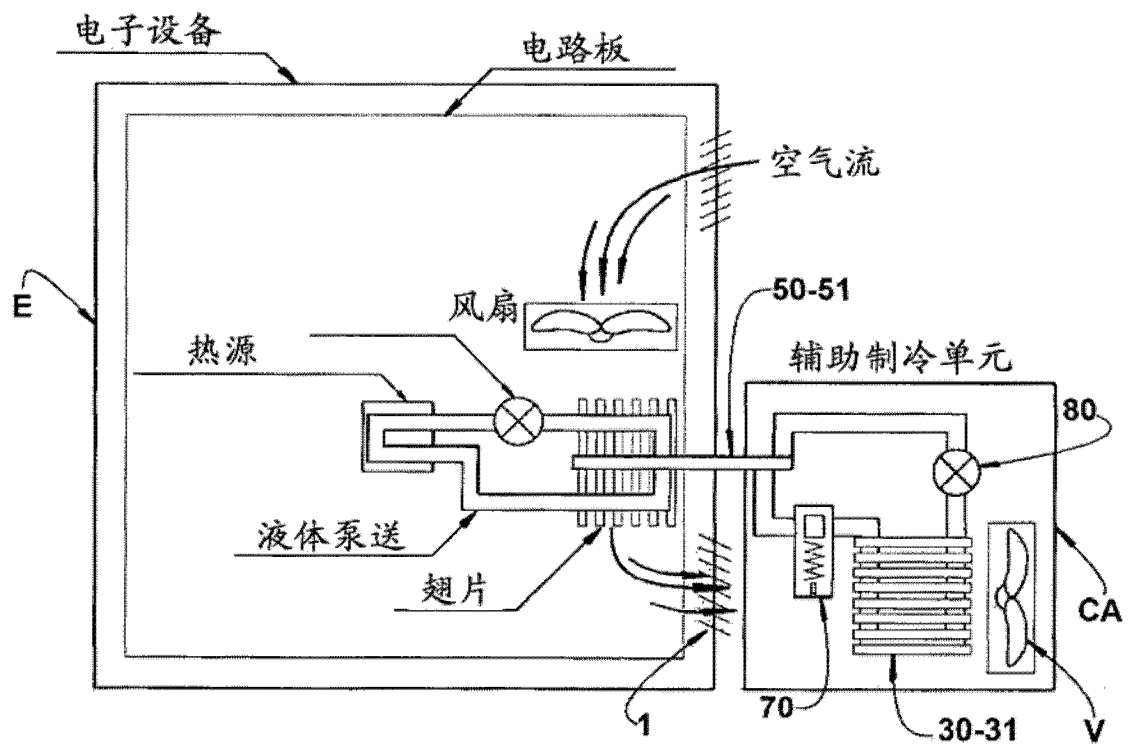


图 5C

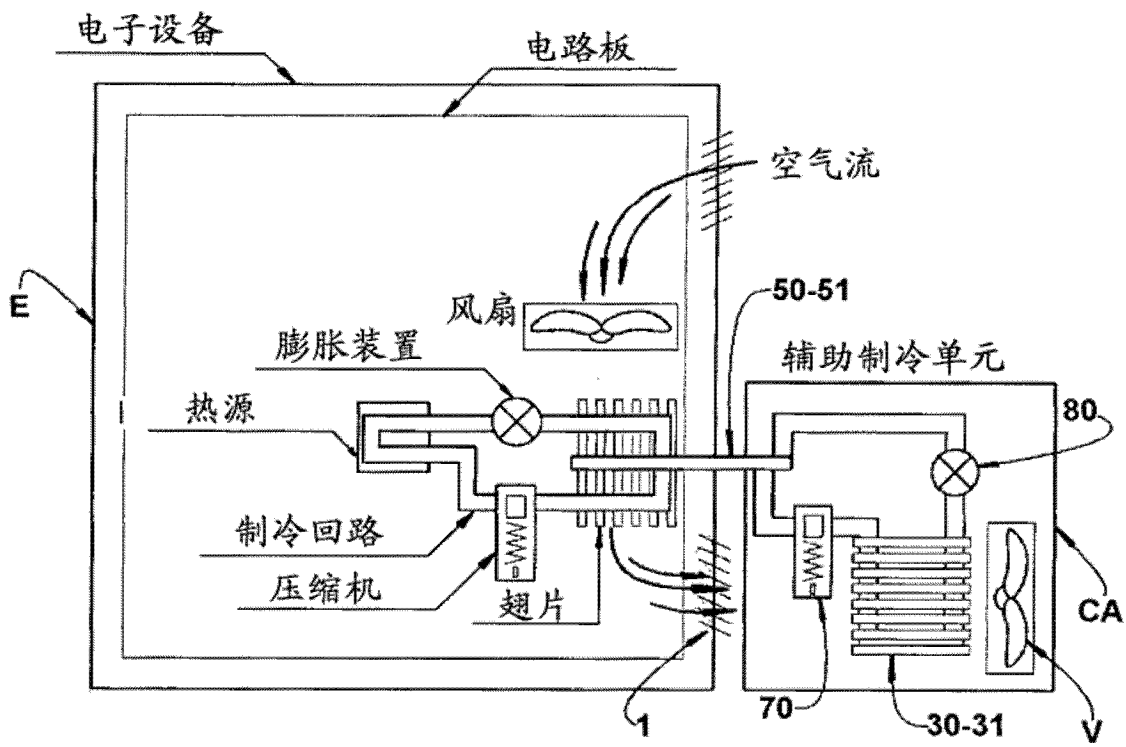


图 5D

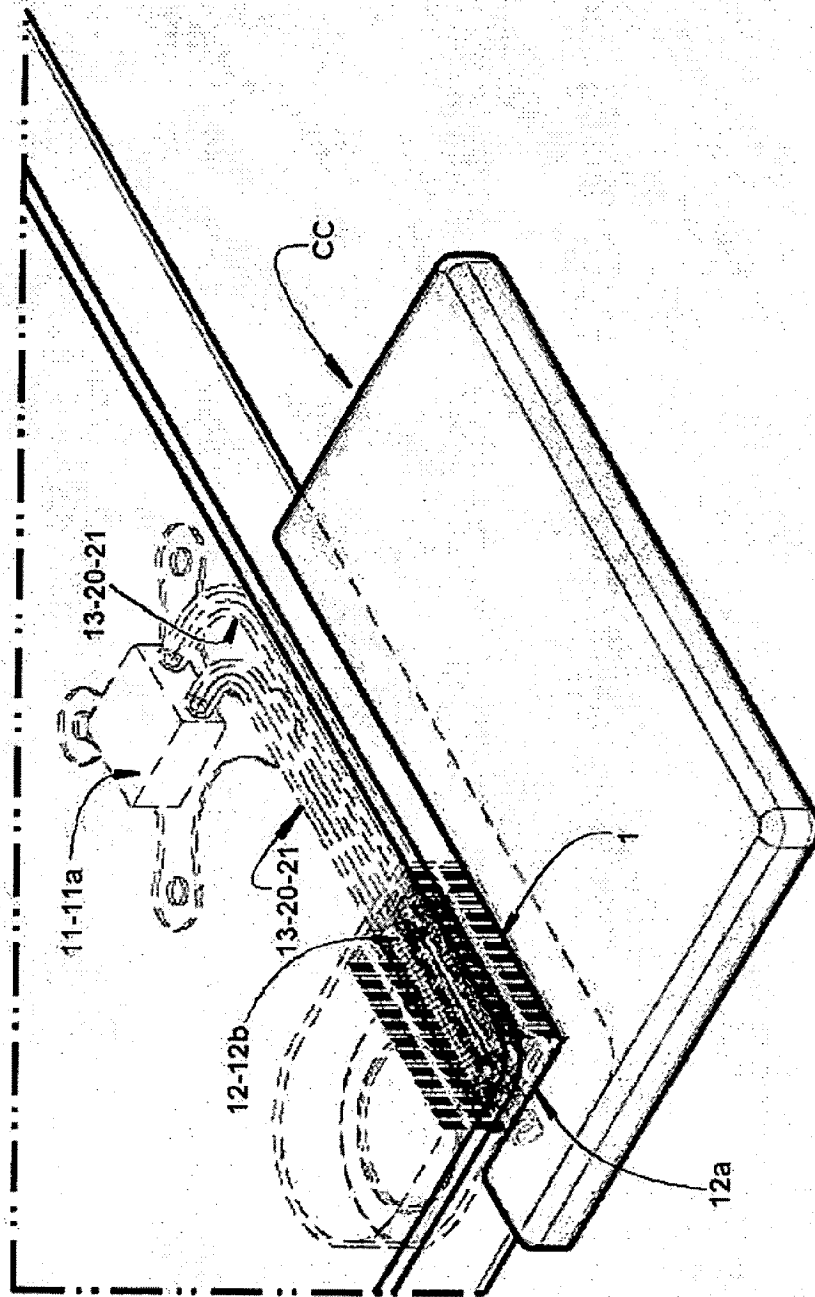


图 6

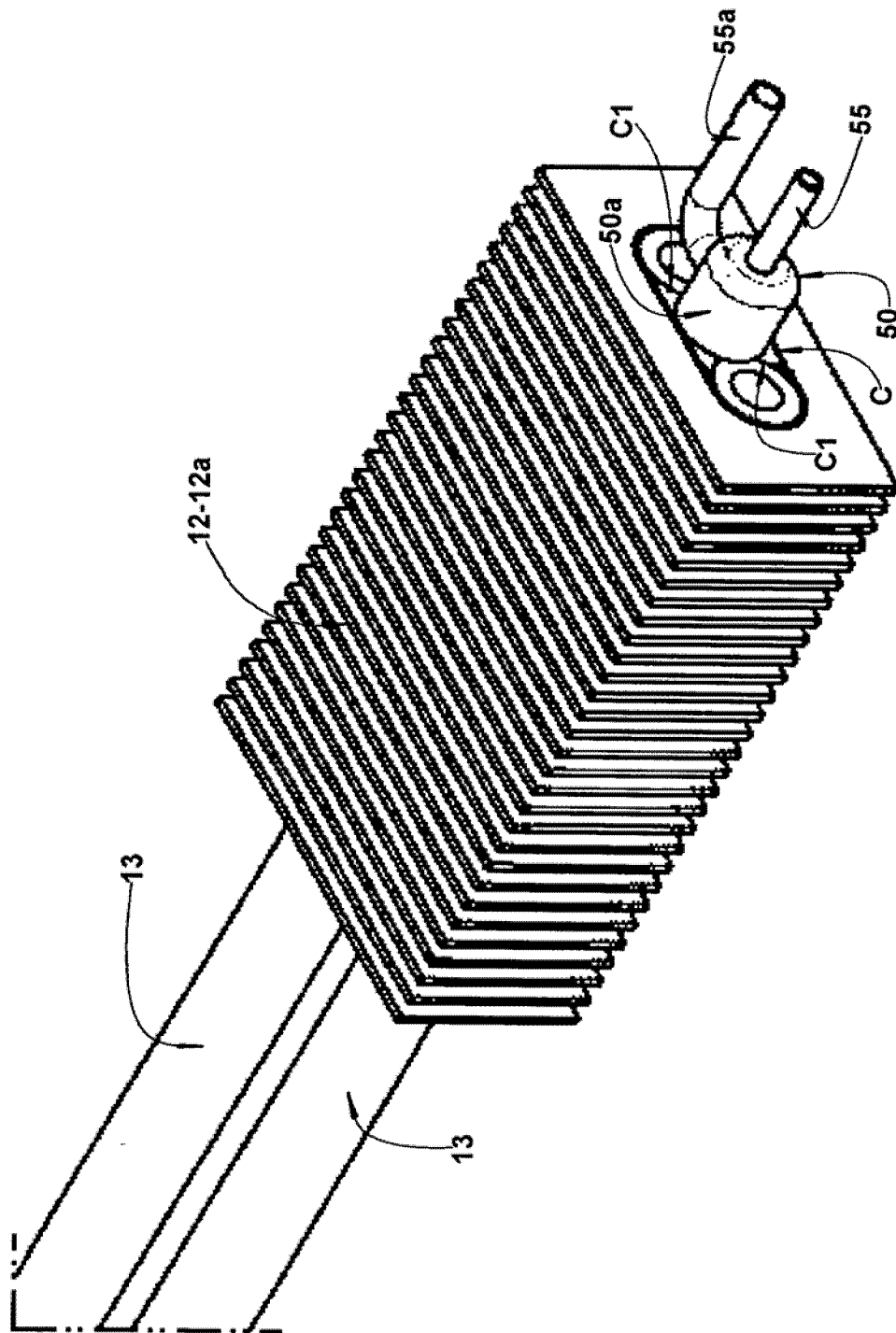


图 7

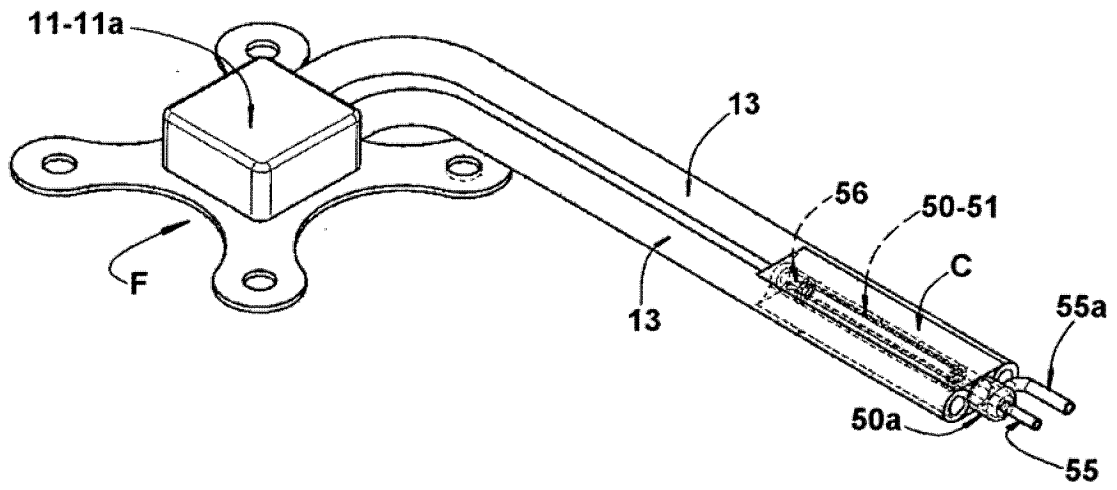


图 8

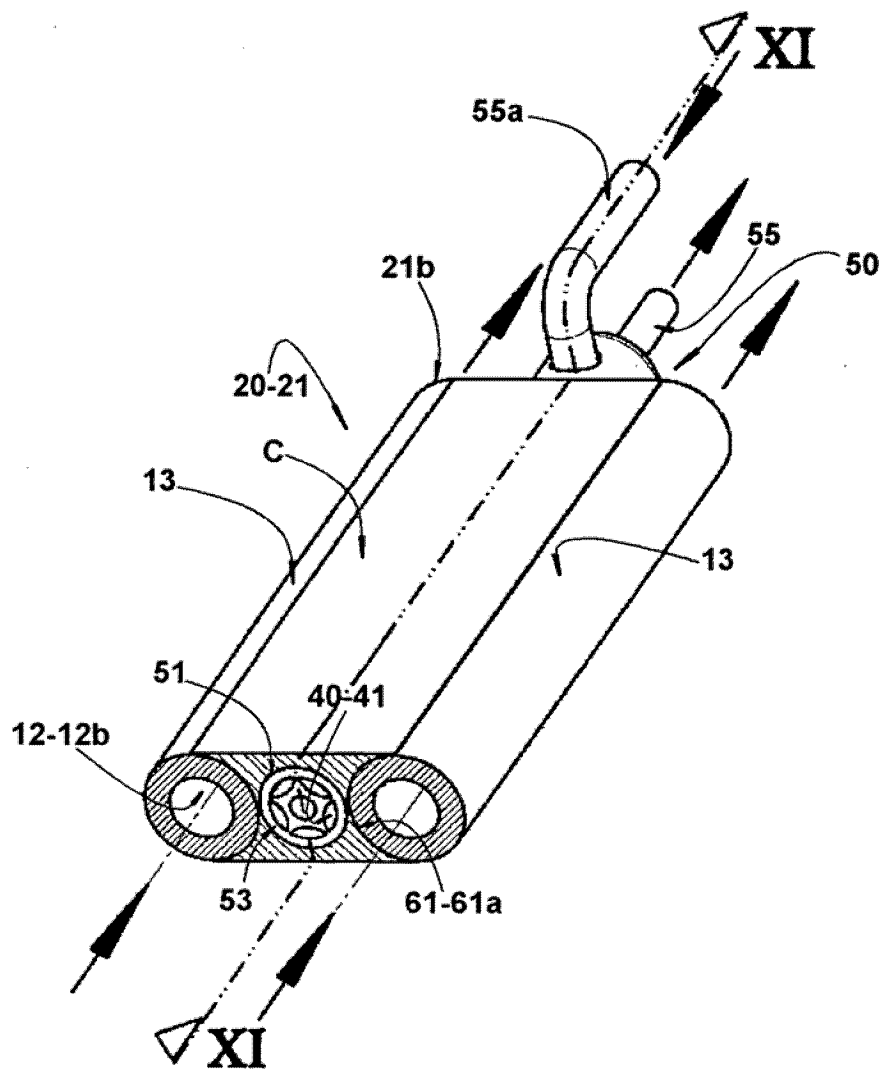


图 9

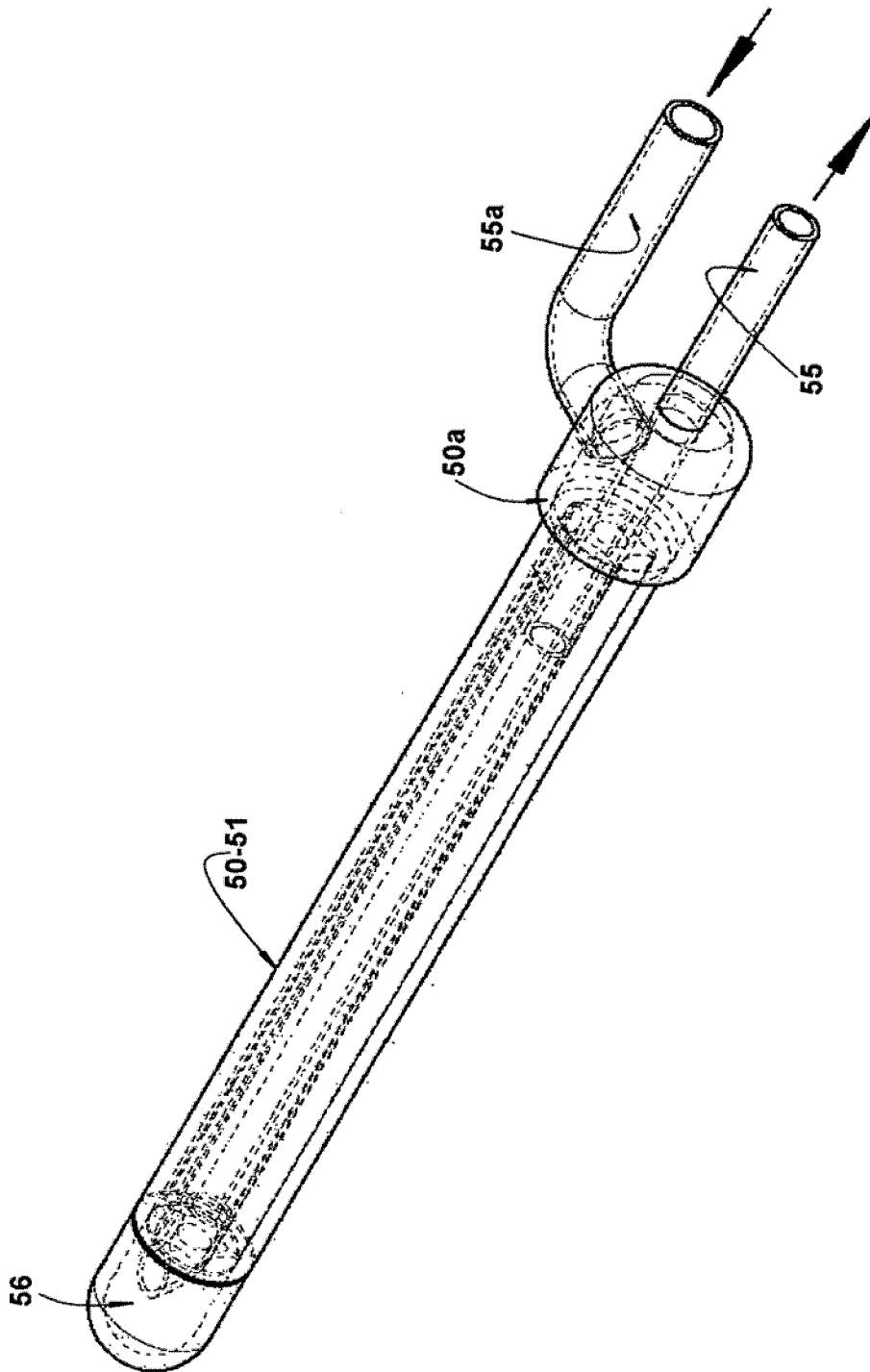


图 10

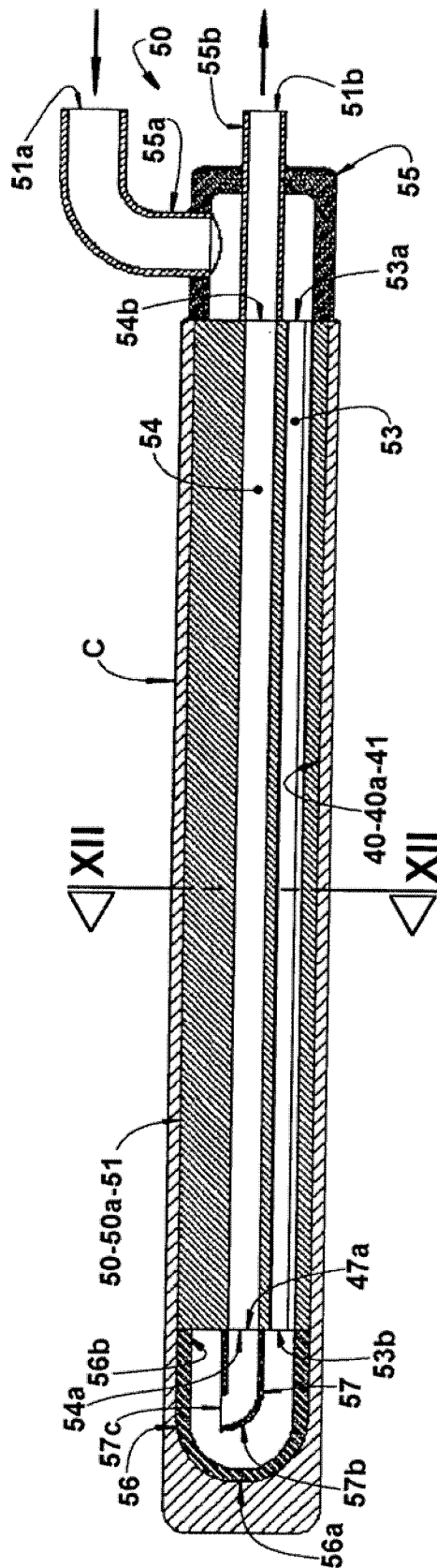


图 11



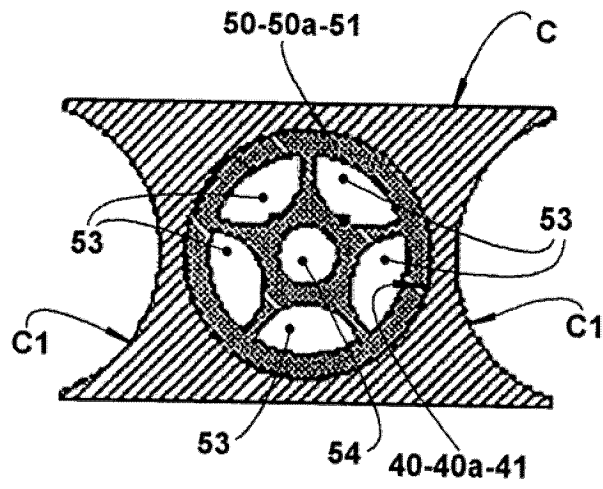


图 12

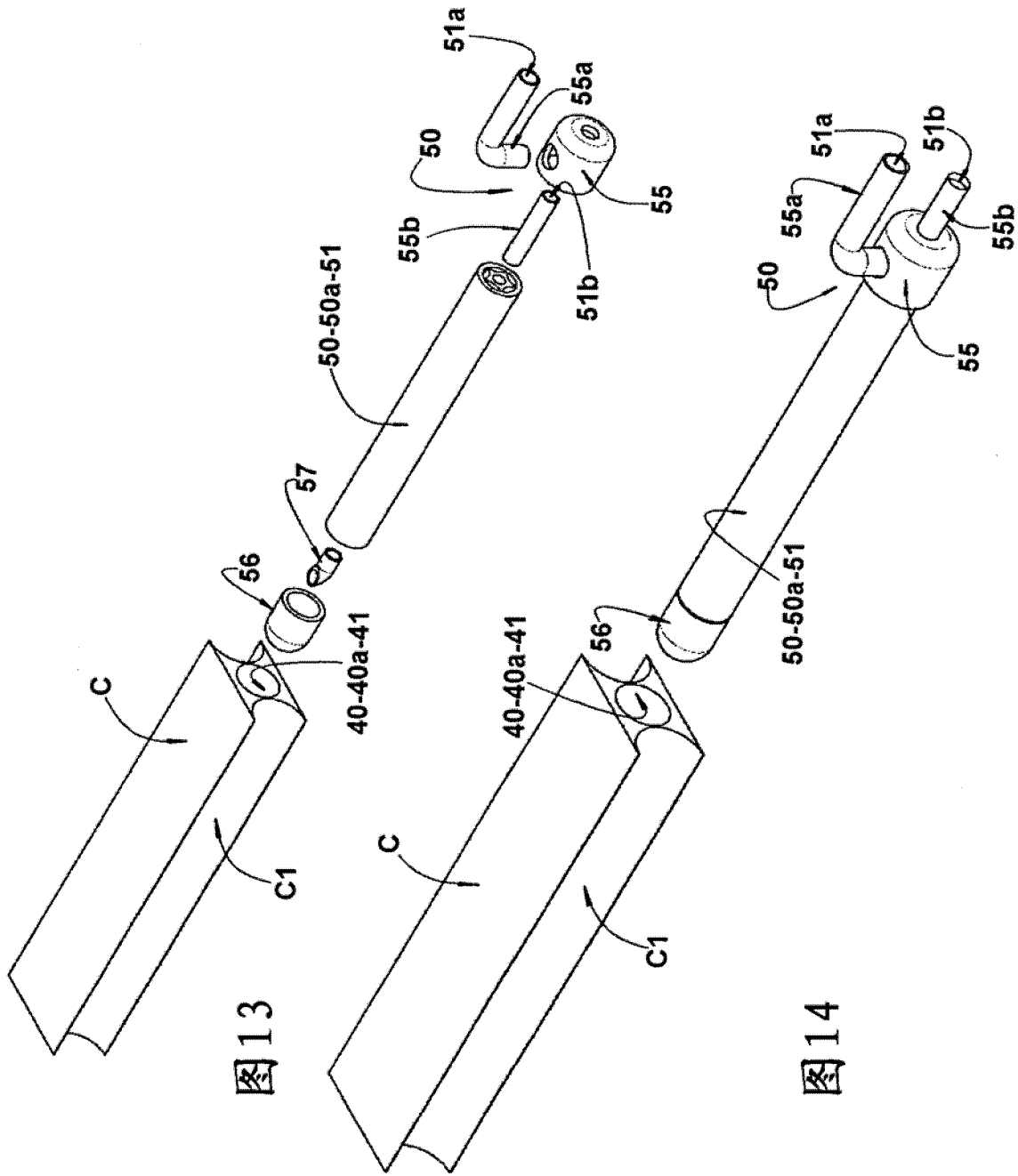


图13

图14