

[19]中华人民共和国国家知识产权局

[51]Int. Cl<sup>6</sup>

G11B 5/31

# [12] 发明专利申请公开说明书

[21] 申请号 99106478. X

[43]公开日 1999 年 12 月 8 日

[11]公开号 CN 1237756A

[22]申请日 93.8.20 [21]申请号 99106478. X  
分案原申请号 93109294.9

[30]优先权

[32]92.8.21 [33]US [31]933,383

[71]申请人 明尼苏达州采矿和制造公司

地址 美国明尼苏达

[72]发明人 T·A·舒尔茨

[74]专利代理机构 中国国际贸易促进委员会专利商标事  
务所

代理人 陈季壮

权利要求书 4 页 说明书 16 页 附图页数 6 页

[54]发明名称 双向薄膜磁阻磁带磁头装置

[57]摘要

一种双向薄膜磁阻磁带磁头装置(180)。本发明通过以下方式最大限度地减少了对该磁头装置的磨损：  
(1)最大限度地减少该读取元件(186)及其相应的写出元件(198)之间的距离，(2)由硬材料制成该磁头装置，  
和(3)将一硬块件(50)置于该读取和写出元件之间。该磁头装置每数据磁道仅使用一副读取和写出元件，但各副之间彼此方向相反，以使该磁头装置能够在磁带上双向读写并行。

ISSN 1008-4274



## 权 利 要 求 书

---

1. 一种双向薄膜磁带磁头装置(80),包括:

(a) 第一磁头(120),它包括:

(i) 读取模件(82),包括第一基材(102),置于该基材上的第一多元薄膜结构(122),和覆盖第一多元薄膜结构的第一绝缘层(112),其中该第一多元薄膜结构包括至少一个读取元件(92);

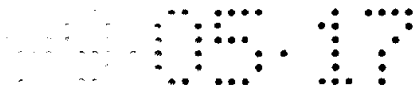
(ii) 存入模件(84),包括第二基材(104),被置于该基材上的第二多元薄膜结构(124),和覆盖该多元薄膜结构的第二绝缘层(114),其中该第二多元薄膜结构包括至少一个写出元件(94);和

(iii) 连接层(90),介于该读取和写出模件之间,从而它们被固定在彼此相对的固定位置,以使该至少一个读取元件中的每一个沿磁带移动方向与相应的写出元件直线对准,从而该第一磁头能够在一个方向上读写并行;

(b) 第二磁头(130),其中该第二磁头与该第一磁头相同,但它的取向与第一磁头相反,从而它能够在第一磁头的反方向上读写并行;和

(c) 装置(110),它将第一磁头连接到第二磁头上以使该磁头装置能够双向读写并行。

2. 一种双向薄膜磁带磁头装置(180),包括:



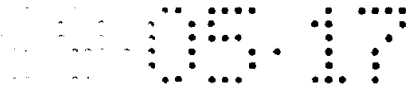
第一组件(220),它包括第一基材(182),置于该基材上的第一多元薄膜结构(184),和覆盖该薄膜结构的第一绝缘层(190),其中该薄膜结构包括至少一个读取元件(186)和至少一个写出元件(188);

第二组件(230),它包括第二基材(202),置于该基材上的第二多元薄膜结构(196),和覆盖该薄膜结构的第二绝缘层(194),其中该薄膜结构包括至少一个写出元件(198)和至少一个读取元件(200);和装置(192),它将该第一和第二组件固定在彼此相对的固定位置,以使基本上在该第一组件上所有的至少一个读取元件沿磁带经过该磁头装置的移动方向(115)与该第二组件上相应的写出元件直线对准,和该第一组件上所有的至少一个写出元件沿所述方向与该第二组件上相应的读取元件直线对准,从而该磁头装置能够在该磁带上双向读写并行。

3. 权利要求2的磁带磁头装置,其中用于将该第一和第二组件固定在彼此相对的固定位置的装置包括耐磨块件(494),它介于两组件之间,具有两个主表面,其中该一个主表面连接到该第一组件上,而另一主表面连接到该第二组件上。

4. 一种双向薄膜磁带磁头装置(380),包括第一(420)和第二(430)组件及用于固定两组件的装置(392),其中:

该每一组件包括第一基材(382),置于该基材上的第一多元薄膜结构(384),和覆盖该薄膜结构的第一绝缘层(390),其中该第一



多元薄膜结构包括至少两个读取元件(386)和至少一个写出元件(388),并且其中读取元件比写出元件至少多一个;

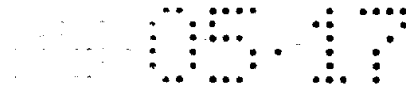
该第二组件包括第二基材(402),置于该基材上的第二多元薄膜结构(396),和覆盖该薄膜结构的第二绝缘层(394),其中该第二多元薄膜结构包括至少一个写出元件(398)和至少两个读取元件(400),并且其中比读取元件比存入元件至少多一个;以及

用于固定组件的装置,它将组件固定在彼此相对的固定位置,以使该第一组件上至少一个读取元件沿磁带经达该磁头装置的移动方向与该第二组件上至少一个读取元件直线对准,并且其中在该第一组件上的每一个剩下的读取元件沿所述方向与该第二组件上相应的写出元件直线对准,而该第一组件上每一个写出元件沿所述方向与该第二组件上的每一个剩下的读取元件直线对准,从而该磁头装置能够跟踪磁带上的伺服磁道并还能够在该磁带上双向读写并行。

5. 一种双向薄膜磁带磁头装置(580),包括第一组件(520)和第二组件(530)以及硬块件(494),其中:

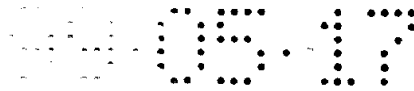
该第一组件包括第一基材(482),置于该基材上的第一多元薄膜结构(484),和覆盖该薄膜结构一绝缘层(490),其中该薄膜结构包括第一多元读取元件(486)和第一多元写出元件(488);

该第二组件包括第二基材(506),第二多元薄膜结构(500),和覆盖该薄膜结构的第二绝缘层(498),其中该薄膜结构包括第二



多元写出元件(502)和第二多元读取元件(504);以及

该硬块件具有至少 800 努氏硬度和被插入该第一和第二组件之间,从而使该磁头装置更能耐所通过磁带的磨损,以及其中该第一和第二组件被取向之后使得基本上在该第一组件上的所有该读取元件沿磁带经过该磁头装置的移动方向(515)与该第二组件上相应的写出元件直线对准,和该第一组件上所有的写出元件沿所述方向与该第二组件上相应的读取元件直线对准,从而该磁头装置能够在磁带上双向读写并行。



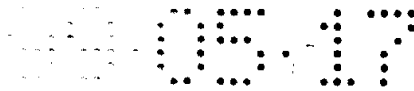
# 说明书

## 双向薄膜磁阻磁带磁头装置

本发明涉有一种改进的薄膜磁阻磁带磁头装置。

目前，对于现代化的适用于计算机数据贮存的磁带记录器，读写并行能力是提供实际上无错误磁贮存数据的基本特征。一种边读取边写出磁头装置包括与读取元件串联的写出元件，而读取元件的空隙与写出元件的空隙间有一小间距，其中在磁带移动方向上读取元件安置在写出元件的下游。通过连续读取“刚记录的”数据，当原始数据在记录系统中的暂存器中仍然有用时，此时，所记录的数据的质量是立即可测的。被复制的按照原始数据来检查，并且在出现错误的情况下，可采取适当的行动(如再记录)。

许多现代的磁带这记录系统需要在磁带移动的两个方向上能进行写出和读取数据的操作。其中将记录数据以螺旋特征性曲线加载在磁带移动的交替方向上的流水型磁带系统(*streaming tape system*)是此类双向记录系统的例子。结合双向操作的边读取边写出能力，传统上需要由三个磁头组成的磁头装置：第一写出元件与读取元件相邻，而后者与第二写出元件相邻，或者第一读取元件与写出元件相邻，而后者与第二读取元件相邻。参见(例如) US 5,034,838



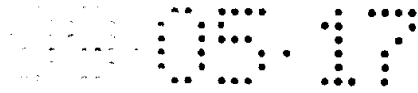
(Brock)。

在磁带上贮存的数据的质量可通过增加磁带上数据磁道的数目而得到提高，从而减少相邻磁道的中心线的距离。适于在此类磁带上读取和写出的磁带磁头需要在磁头装置中的读取和写出元件的直线对准为高水准精度。这可通过最大限度减小每一个读取元件与它相应的写出元件之间的距离而实现。使读取和写出元件直线对准的问题还可通过除去三个磁头中的一个来简化，虽然，正如就 IBM 3486 系统而言，这已传统上消除了双向读写并行的能力。

磁带磁头还遇到由磁记录带引起的磁头磨损的问题。磁带在磁带磁头上反复通过，超过一定时间在磁带磁头的表面上引起磨损，这削弱了该磁头的性能。

希望有一种磁带磁头装置，它能够(1)最大程度地减少磁头磨损，(2)通过将读取元件及其相应的写出元件合并到单个磁头装置中而最大程度地减少两元件之间的距离，(3)每一磁道仅需要单副读取和写出元件(而并不是两读取和一写出或两写出和一读取元件)和(4)具有双向边读取边写出能力。

本发明包括一种由两个彼此相连的磁带磁头组成的双向薄膜磁带磁头装置。第一磁带磁头由彼此连接的读取和写出模件组成。该读取模件是包括沉积在基材上的薄膜结构和覆盖在该薄膜结构上的绝缘层。该薄膜结构包括至少一个读取元件。该写出模件类似于读取模件，只是它包括至少一个写出元件而不是读取元件。两个模件



彼此连接以使读取元件与相应的写出元件沿磁带经过磁头装置的移动方向直线对准。这能允许第一磁头在磁带移动的一个方向上、在至少一个磁道上边读取边写出。

第二磁头与第一磁头相同，但它的取向相对于第一磁头是相反的，这样它能在第一磁头的相反方向上边读取边写出。两磁头彼此相连接以使所得到的磁头装置能够双向边读取边写出。

在一个实施方案中，本发明包括一种由第一和第二组件构成的磁带磁头装置。第一组件包括沉积在基材上的薄膜结构和覆盖该薄膜结构的绝缘层。该薄膜结构包括读取和写出元件。第二组件类似于第一组件。第二组件被固定在相对于第一组件的固定位置，这样，基本上所有第一组件上的读取元件沿磁带通过磁头装置的移动方向与第二组件上相应的写出元件直线对准。所有第一组件上的写出元件同样地与第二组件上相应的读取元件直线对准。因此，该磁头装置能够实现磁带的双向读写并行。

在另一个实施方案中，本发明包括第一和第二类似于前面实施方案中那些的组件，只是在每一个组件上有比写出元件至少多一个的读取元件。这两个组件被固定在彼此相对应的固定位置，这样第一组件上的至少一个读取元件沿磁带通过该磁头装置的移动方向与第二组件的至少一个读取元件直线对准。剩下的读取和写出元件按照在前面实施方案所描述的那样直线对准。在两组件上的各读取元件的直线对准允许该磁头装置跟踪磁带上的伺服磁道，同时还提供



双向边读取边写出能力。

在还有另外一个实施方案中，本发明包括类似于上述的磁带头装置，但还包括在两组件之间插入的具有至少 800 硬度(努氏(Knoop)硬度标度)的硬块件。该硬块件改进了该磁带磁头装置的耐磨损性。

在仍有另外一个实施方案中，本发明包括由彼此相连接的读取和写出模件组成的磁带磁头。该读取模件包括一种基材，第一薄绝缘层，磁阻感应层，至少一传导层，第二薄绝缘层，防护层，和一厚绝缘层。该写出模件包括一种基材，第一薄绝缘层，和传导层，第二薄绝缘层，磁极层，和一厚绝缘层。该两模件被连接在一起以使得该磁头能够在磁带移动的一个方向上边读取边写出。该基材可以是  $Al_2O_2-TiC$ ，该防护和磁极层可以是  $FeTaN$  或  $CoZnNb$ ，而该绝缘层可以是类金刚石碳膜。

在还仍有另外一个实施方案中，本发明包括一种将薄膜结构沉积在一薄片上的方法。

本发明的各种实施方案通过以下方式最大程度地减少磁头磨损：(1)最大程度地减少读取元件及其相应的写出元件之间的距离，(2)由硬材料制成该磁头装置，和(3)在读取和写出元件之间放置一硬块件。本发明每一数据磁道仅使用单副读取和写出元件，但各副就彼此而言是相反的，这样，该磁头装置能够在磁带上在两方向边读取边写出。

本发明的新特征和优点,对于本技术领域的普通技术人员来说,在经过考虑下面的详细描述之后将变得更加清楚,这种描述参考一些附图,它们是:

图 1 是现有技术磁带磁头装置的截面侧视图。

图 2 是根据本发明一个实施方案的磁带磁头的端部的截面侧视图。

图 3 是根据本发明一个实施方案的磁带磁头的截面图。

图 4A—4D 是根据本发明的一个实施方案的、在薄片上的薄膜结构的截面侧视图。

图 5 是根据本发明一个实施方案的、已变得过分磨损的磁带磁头的截面侧视图。

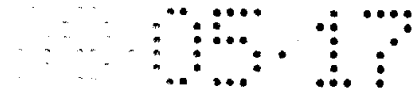
图 6 是根据本发明减少磁头磨损的一个实施方案的磁头的截面侧视图。

图 7—9 是根据本发明各实施方案的、磁带磁头装置上的读取和写出元件的代表性俯视图。

图 10 是根据本发明的一个实施方案的、跟踪伺服磁道的磁带磁头上的读取和写出元件的代表性俯视图。

图 11 根据本发明的、具有一硬块件的磁带磁头装置上的读取和写出元件的代表性俯视图。

现有技术中类似 IBM 3480 磁头的磁带磁头装置 10 示于图 1。一薄膜磁阻 (“MR”) 读取元件夹层 12 连接在铁氧体薄片 16 上。一



铁氧体隔板 26 连接在铁氧体薄片 16 的正面上, 在它们之间连接读取元件夹层 12, 形成读取磁头 22。同样, 一薄膜感应写出元件夹层 14 连接在铁片 18 上。一铁氧体隔板 28 连接在铁氧体片 18 的正面上, 在它们之间连接写出元件夹层 14 层, 形成写出磁头 24。然后铁氧体片 18 的反面连接在铁氧体薄片 16 的与读取元件夹层 12 相反的一面上, 如图 1 所示, 形成完整的装置。因为该磁带磁头装置 10 仅具有两个单类型磁头(读取磁头 22 和写出磁头 24), 因此它不具有双向边读取边写出能力。

薄膜读取元件夹层 12 与薄膜写出元件夹层 14 以约 3.8mm 的距离被分开。这么大距离分开有三个理由是不理想的。第一, 大距离将增大一种可能性, 也就是读取元件夹层 12 将不能与磁带(未画出)上给定的写出磁道直线对准, 而数据是用薄膜写出元件夹层 14 写出的, 因为磁带相对于两个磁头的移动线路的位置有一些变化。这将削弱磁头装置 10 边读取边写出的能力。因此, 最好将读取夹层 12 和写出夹层 14 尽可能地紧密装在一起, 以最大限度地减少磁带偏移的距离。第二, 读取夹层 12 和写出夹层 14 之间的大距离导致在磁带磁头装置 10 的装配过程中增大了使读取和写出元件直线对准的困难。第三, 读取夹层 12 和写出夹层 14 之间的大距离, 因驱动头相对于磁带磁道中间一的非直线对准而增大偏离磁道的误差。

根据本发明的单个磁头 30 的端部截面侧视图增于图 2。该磁头 30 是由读取模件 32 和写出模件 52 组成。磁带(未画)经过磁带磁头

30 的顶部从右向左移动以边读取边写出。该读取模件 32 是由基材 34, 薄膜结构 57 和厚绝缘层 48 组成。薄膜结构 57 是由第一薄绝缘层 36, 磁(MR)感应层 38, 第一传导层 40, 第二传导层 42, 第二薄绝缘层 44 和防护层 46 组成。

基材 34 可包括或磁性或非磁性陶瓷。优选的磁性陶瓷是那些具有低矫顽磁性、高磁矩和高磁透性的陶瓷, 如  $\text{NiZn}$ (铁氧体)。然而, 如果基材 34 包括非磁性陶瓷, 该基材还必须还包括位于该陶瓷层和第一薄绝缘层 36 之间的磁性层(未画出)。该磁性层可由  $\text{NiFe}$ (坡莫合金), 钴锆铌(CZN), 钴锆钽(CZT), 或  $\text{AlFeSi}$  制成。优选的非磁性陶瓷包括  $\text{Al}_2\text{O}_2-\text{TiC}$ , 它具有约 1800 努氏硬度。一种优选的  $\text{Al}_2\text{O}_2-\text{Ti}$  陶瓷是从 3M Company (在 St. Paul, 明尼苏达) 购得的 3M 陶瓷 210, 它具有约 30%(重量)的碳化钛颗粒。

基材 34 作为 MR 感应层 38 的较低或第一磁防护层使用。这防护层防止来自在紧靠被检波磁带部份的磁带中邻近经过的磁力线到达 MR 感应层 38 并防止其污染来自磁带的信号。

这三个绝缘层 36, 44 和 48 优选是非磁性的和非传导性的。这三个绝缘层 36, 44 和 48 可由氧化铝,  $\text{Al}_2\text{O}_3$  制成。然而, 优选地, 这三个绝缘层 36, 44 和 48 是由类金刚石碳制成, 特别是非晶氢化碳( $\alpha-\text{C:H}$ )。类金刚石碳是具有高度  $\text{SP}^3$  键的碳的非晶形式, 以使该碳材料表现出许多金刚石的物理特征。还可使用其它材料, 如非晶碳( $\alpha-\text{C}$ ), 离子束沉积的碳( $i-\text{C}$ ), 金刚石或非晶金刚石。取决于读

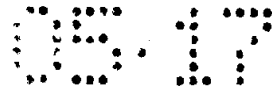
取模件 32 的特殊构造,该第一和第二薄绝缘层 36 和 44 在  $0.05-0.5\mu\text{m}$  的厚度范围。该厚绝缘层 48 优选比第一和第二绝缘层 36 和 44 厚一些,以便加工的平滑些,并可以在  $0.2\mu\text{m}$  至几百微米的厚度范围。

**MR 感应层 38** 通过在磁带中信号变化产生的磁场时改变电阻而提供信号。**MR 感应层 38** 优选是由具有约 80% 镍和 20% 铁的 **NiFe**(坡莫合金)制成。

防护层 46 优选是由具有低矫顽磁性和高磁力饱和矩的磁性材料制成。该防护层 46 优选是约  $2-6\mu\text{m}$  的厚度并由 **NiFe**(坡莫合金)制成,它具有小于 500 努氏硬度的硬度。然而,优选该防护层 46 是由较硬物质如 **FeTaN** 或 **CoZnNb** 制成,它们每一种具有约 600—900 努氏硬度。

第一传导层 40 是优选  $0.04-0.10\mu\text{m}$  厚度并由具有高电阻的导体制成,比如钛,钽,铌或铬。通过第一传导层 40 的电流提供偏磁场,该偏磁场引起 **MR 感应层 38** 在它的最线性范围内运转。第二传导层 42 是优选约  $0.1-0.3\mu\text{m}$  厚度并由具有低电阻的导体制成,比如金、铜或铝。第二传导层 42 提供在层 38 和 40 的感应部分之间的低阻通路和提供末端垫(未画)。第二传导层 42 并未向上延伸到单个磁头 30 的磁带接触之表面。

如图 2 所示,写出模件 52 是由基材 54,薄膜结构 67 和厚绝缘层 68 组成。该薄膜结构 67 是由第一薄绝缘层 56,传导层 58,任意的



光滑层 60, 第二薄绝缘层 64 和磁极层 66 组成。基层 54 选由与在读取模件 32 中的基材 34 一样的原料制成。基材 54 作为写出模件 52 的较低或第一磁极使用。

该第一和第二薄绝缘层 56 和 64 优选由与在读取模件 32 中的第一和第二薄绝缘层 36 和 44 一样的原料制成。厚绝缘层 68 优选是由与在读取模件 32 中的厚绝缘层 48 一样的原料制成, 并且, 它象厚绝缘层 48 一样, 优选比第一和第二薄绝缘层 36 和 44 厚一些, 以便被加工得平滑些。

传导层 58 是由写出线圈组成, 它可由与在读取模件 32 中第二传导层 42 一样的原料制成。光滑层 60 优选是感光性树脂。磁极层 66 将来自写出线圈的磁场传导和聚集, 写到磁介质(例如磁带或软盘)上。磁极层 66 优选由与在读取模件 32 中防护层 46 一样的原料制成。横向于图 2 的示截面之方向的全部或某些层可以绘出。

读取模件 32 的厚绝缘层 48 被环氧树脂层 50 连接到写出模件 52 的厚绝缘层 68 上。该环氧树脂层 50 应被制成尽可能的薄。

读取模件 32 的第二传导层 42 和写出模件 52 的传导层 58(例如, 写出线圈)各自以电学方式联结到接线头 59 和 63 上, 如在图 3 中所示。磁头 30 的顶部的水平部分  $a$  在约  $0.1\text{mm}$ — $0.5\text{mm}$  的宽度范围内。读取模件 32 以约  $0.05$ — $0.25\text{mm}$  与写出模件 52 分开。因而, 读取和写出模件之间的距离被减少了在图 1 中所示现有技术的约 15—75 的系数。

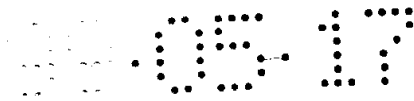


图 3 所示磁头 30 顶部的形状允许从它上面通过的磁带(未画)紧密贴合到读取模件 32 和存入模件 52 上,因而减少了磁带—磁头间的分离。为了达到这一目的,磁头顶部的水平部分不必超过几密耳宽(0.1mm)或超过基材 34 和 54 的剩余部分。

图 2 所示的磁带磁头 30 的部分以在图 3 中所示的凸台 55 表示。图 3 表示磁头 30 的整个基材 34 和 54。读取模件 32 的层 36—46 共同显示为薄膜结构 57。写出模件 52 的层 56—66 共同显示为薄膜结构 67。电接线头 59 和 63 各自被安置在基材 34 和 54 上。接线头 59 以电学方式联结到读取模件 32 中第二传导层 42 上,而接线头 63 以电学方式联结到写出模件 52 的传导层 58(例如,写出线圈)上。基材 34 和 54 被构形,这样接线头 59 和 63 彼此隔开,以便提供间隙将花线(未画)附着在接线头 59 和 63 上而不彼此接触。如图 3 所示,读取模件 32 的厚绝缘层 48 覆盖接线头 59 的全部。类似地,写出模件 52 的厚绝缘层 68 覆盖接线头 63。

本发明的磁头 30 构造如下:层 36—48 按顺序被置于基材 34 上。然后层 56—68 按顺序安置在基材 54 上。花接线头被附着在每一模件上。然后通过用环氧树脂 50 将厚绝缘层 48 连接到厚绝缘层 68 上而将该读取和写出模件 32 和 52 组装到一起。

图 4A—4D 显示将薄膜结构置于基材上的方法。将表述关于制造写出模件 52 的方法,而同样方法可用于制造读取模件 32。首先,在一薄片上蚀刻或机械切削许多 0.2~0.3mm 深的凸凹槽,以使软

性电缆能够附着。这提供许多升高的脊。薄片 61 的模截面示于图 4A 该薄片 61 可由与基材 54 一样的厚料制成。可从单一薄片 61 切下数百个类似基材 54 的基材。

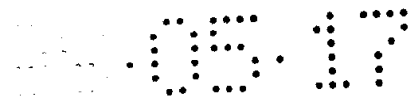
然后,通过曲型的掩模和沉积技术,将厚的大几何导体或线头 63 置于薄片 61 的蚀刻表面。然后将一种光滑层(是一种典型的感光性树脂)施于薄片 61,因此,填塞了薄片中的凸凹槽,如图 4A 所示。

然后将光滑层 65 磨光或抛光回到薄片 61 的水准,如在图 4B 中所示,因此暴露了接线头 63 的接点,并除掉了在基材 61 的脊上的那部分接线头 63。然后将薄膜结构 67 置于薄片 61 上,以使它们接触接线头 63 的暴露部分,如图 4C 所示,光滑层被洗掉或蚀刻掉,并将第三绝缘层 68 置于接线头 63 上,而薄膜结构 67 保护它们,如图 4D 所示。因而,整个写出模件 52 以凸台 62 表示。

所有本发明的上述实施方案,易遭受通过接触磁带(未画)引起的磁带磁头磨损。如图 5 所示,磁带经过磁头 30' 的部长时间地连续转动能够引起在读取模件 32' 和写出模件 52' 之间的磁头的中间部分磨损。

图 6 表示根据本发明减少磁头磨损的一个实施方案的磁头 70。硬块件 69 位于读取模件 32 出模件 52 之间的中间位置。硬块件 69 应高度耐磨,并可以是与基材 34 和 44 一样的材料,例如铁氧体,它具有高于 800 的努氏硬度,或硬材料如  $Al_2O_3-TiC$ ,它具有约 1800 的努氏硬度。该硬块件 69 可用作在写出时读取元件的电磁防护体,





如果它是磁性材料如铁氧体的话。块件 69 可以是约 0.13—0.26mm 厚。块件 69 位于厚绝缘层 48 和 68 之间,并各知通过环氧树脂层 49 和 51 被连接到那些层上。块件 69 的存在有助于将套头 59 和 63 隔开。

图 7 表示根据本发明的一个实施方案的磁头装置 80 的代表性俯视图。写出元件象征性地以矩形盒子表示,读取元件象征性地以直线表示。磁头装置 80 是由磁头 120 和 130 组成,它类似于磁头 30 (如图 2 和 3 中所示)。磁头 120 是由读取模件 82 和写出模件 84 组成,它们是被环氧树脂层 90 连接在一起。读取模件 82 是由基材 102,薄膜结构 122 和厚层 112 组成。该薄膜结构 122 包括含至少一个读取元件 92。图 7 示出了 4 个读取元件 92。

写出模件 84 是由基材 104,薄膜结构 124 和厚绝缘层 114 组成。薄膜结构 124 含至少一个写出元件 94。图 7 示出了 4 个写出元件 94。

磁带(未画)能够在箭头 115 和 125 的方向经过磁头 120 运转。每一个读取元件 92 沿箭头 115 方向与相应的写出元件 94 直线对准。

跟磁头 120 一样,磁头 130 是由写出模件 86 和读取模件 88 组成,它们是被环氧树脂层 100 连接在一起。写出模件 86 是由基材 106,薄膜结构 126 和厚绝缘层 116 组成。该薄膜结构 126 包含至少一个写出元件 96。图 7 中示出了 4 个写出元件 96。

读取元件 88 是由基材 108, 薄膜结构 128 和厚绝缘层 118 组成。薄膜结构 128 含有至少一个读取元件 98。图 7 示出了 4 个读取元件 98。

磁带能在箭头 115 和 125 方向经过磁头 130 运转。每一个读取元件 98 沿箭头方向 125 与相应的写出元件 96 直线对准。磁头 120 被环氧树脂层 110 连接到磁头 130, 如图 7 中所示。

磁头装置 80 被构形为可在 8 个磁道上读取和写出。该磁头装置 80 能够在箭头 115 或 125 方向上在 4 个磁道上同时读写并行。如果磁带在箭头 115 方向经过磁头装置 80 运转, 那么, 刚在磁道被磁头 120 的写出元件 94 写出之后, 该磁头装置就能读取通过磁头 120 的读取元件 92 的数据磁道。如果磁带在箭头 125 方向经过磁头装置 80 运转, 则刚在磁道被磁头 130 出元件 96 写出之后, 该磁头装置就能读取通过磁头 130 的读取元件 98 的数据磁道。可以使用任何数目的读取和写出元件, 只要在读取模件 82 中有一读取元件 92 沿箭头 115 或 125 方向与写出模件 84 中每一个写出元件 94 直线对准, 反之亦然, 以及在写出模件 86 中一写出元件与读取模件 88 中一读取元件 98 直线对准, 反之亦然。

本发明另一个实施方案的代表性俯视图以磁头装置 180 表示在图 8 中。该磁头装置 180 是由组件 220 和 230 组成, 它们被一环氧树脂层 192 连接到一起。组件 220 是由基材 182, 薄膜结构 184 和厚绝缘层 190 组成。薄膜结构 184 包括 4 个读取元件 186 和 4 个写出元

件 188。

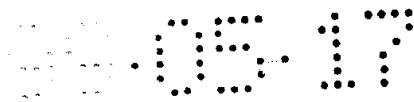
组件 230 是由基材 202, 薄膜结构 196 和厚绝缘层 194 组成。薄膜结构 196 包括 4 个写出元件 198 和 4 个读取元件 200。磁带(未画)能够在箭头 215 和 225 方向经过磁头装置 180 运转。

跟磁头装置 80 一样, 磁头装置 180 能够在 8 个磁道上读写并行, 并且能够 或者在 215 方向或者在 225 方向在 4 个磁道上同时读写并行。以及跟磁头装置 80 一样, 可使用任何数目的读取和写出元件, 只要在组件 220 中有一读取元件 186 沿箭头 215 和 225 方向与组件 230 的每一个写出元件 198 直线对准, 反之亦然, 以及组件 220 的写出元件 188 沿同样方向与组件 230 的每一个读取元件 200 直线对准, 反之亦然。

本发明另一个实施方案的代表性俯视图以磁头装置 280 示于图 9。磁头装置 280 是由组件 320 和 330 组成, 它们被环氧树脂层 292 连接在一起。组件 320 是由基材 282, 薄膜结构 284 和厚绝缘层 290 组成。该薄膜结构 284 包括 4 个读取元件 286 和 4 个写出元件 288, 它们被构形之后使得没有两个读取或写出元件彼此相邻。

组件 330 是由基材 302, 薄膜结构 296 和厚绝缘层 294 组成。薄膜结构 296 包括 4 个写出元件 298 和 4 个读取元件 300。磁带(未画)能够在箭头 315 和 325 的方向经过磁头 280 运转。

跟磁头装置 80 和 180 一样, 磁头装置 280 能够在 8 个磁道上读写并行, 并能够在两个中任何一个方向上同时在 4 个磁道上读写并



行,虽然那4个磁道中没有两个彼此相邻。以及跟磁头装置80和180一样,可使用任何数目的读取和写出元件,只要在磁头装置上是同等数目的读取和写出元件。可使用不同于以上所示的那些读取和写出元件图案,只要在磁头装置280中有一读取元件286与每一个写出元件298直线对准,反之亦然,以及写出元件288与每一个读取元件300直线对准,反之亦然。

本发明的另一个实施方案的代表性俯视图以磁头装置380示于图10。磁头装置380是由组件420和430组成,它们被环氧树脂层392连接在一起。组件420是由基材382,薄膜结构384和厚绝缘层390组成。薄膜结构384和厚绝缘层390组成。薄膜结构384包括4个读取元件386和3个写出元件388。4个读取元件386中的一个位于磁头装置380的中间。

组件430是由基材402,薄膜结构396,和厚绝缘层394。薄膜结构396包括3个写出元件398和4个读取元件400。4个读取元件400中的一个位于磁头装置380的中间。

磁头装置380被构形后,能够在箭头415和425方向同时在3个磁道上读写并行。在组件420的中间的读取元件是沿箭头415和425方向与在磁头430的中间的读取元件直线对准。这允许磁头装置380在两个方向415和425上跟踪磁带(未画)上伺服磁道。可使用任何数目的读取和写出元件副,只要在两组件420和430上有一附加的读取元件。如果希望能够同时跟踪两个伺服磁道,那么,组件

420 上一个第二读取元件 386 应能沿箭头 415 和 425 方向与组件 430 上一个第二读取元件 400 直线对准。

根据本发明的另一个实施方案的磁头装置 580 的代表性俯视图示于图 11、磁头装置 580 是由两组件 520 和 530 组成,它们每一个类似图 6 中所示的组件 47。组件 520 是由基材 482,薄膜结构 484,和厚绝缘层 490 组成。薄膜结构包括读取元件 486 和写出元件 488。

组件 530 是由基材 506,薄膜结构 500,和厚绝缘层 498 组成。薄膜结构 500 包括写出元件 502 和读取元件 504。

组件 520 和 530 被一耐磨块件 494 隔开,它被环氧树脂层 492 连接到组件 520 上并被环氧树脂层 496 连接到组件 530 上。虽然读取和写出元件构形与图 8 中所示的构形相同,该读取和写出元件还可用图 9 和 10 所示的方式来构形。类似地,耐磨块件 494 还可被包括在图 7 的磁头装置 80 上,具体是通过将一耐磨块件置于在组件 120 中的读取模件 82 和写出模件 84 之间,并通过将另一块件置于在组件 130 中的读取模件 86 和写出模件 88 之间。

虽然本发明参照优选的实施方案已在此描述过了,但是,本技术领域的普通人员将认识到可以不脱离本发明的精神和范围的情况下作一些变化。

说明书附图

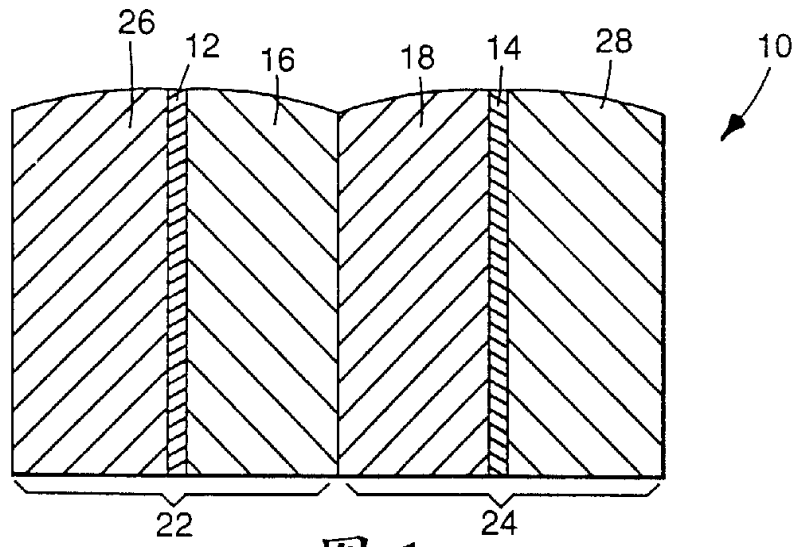


图 1

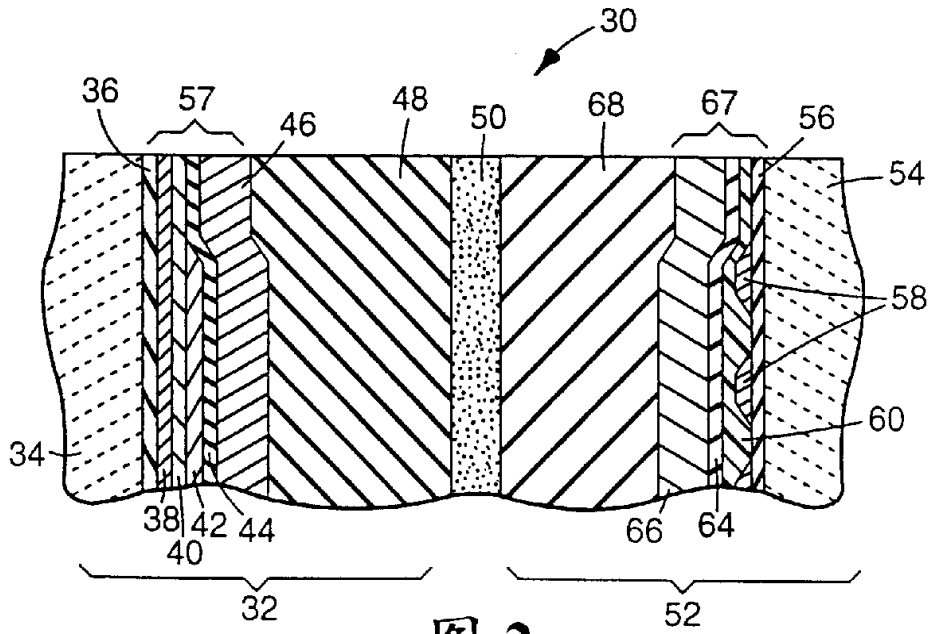
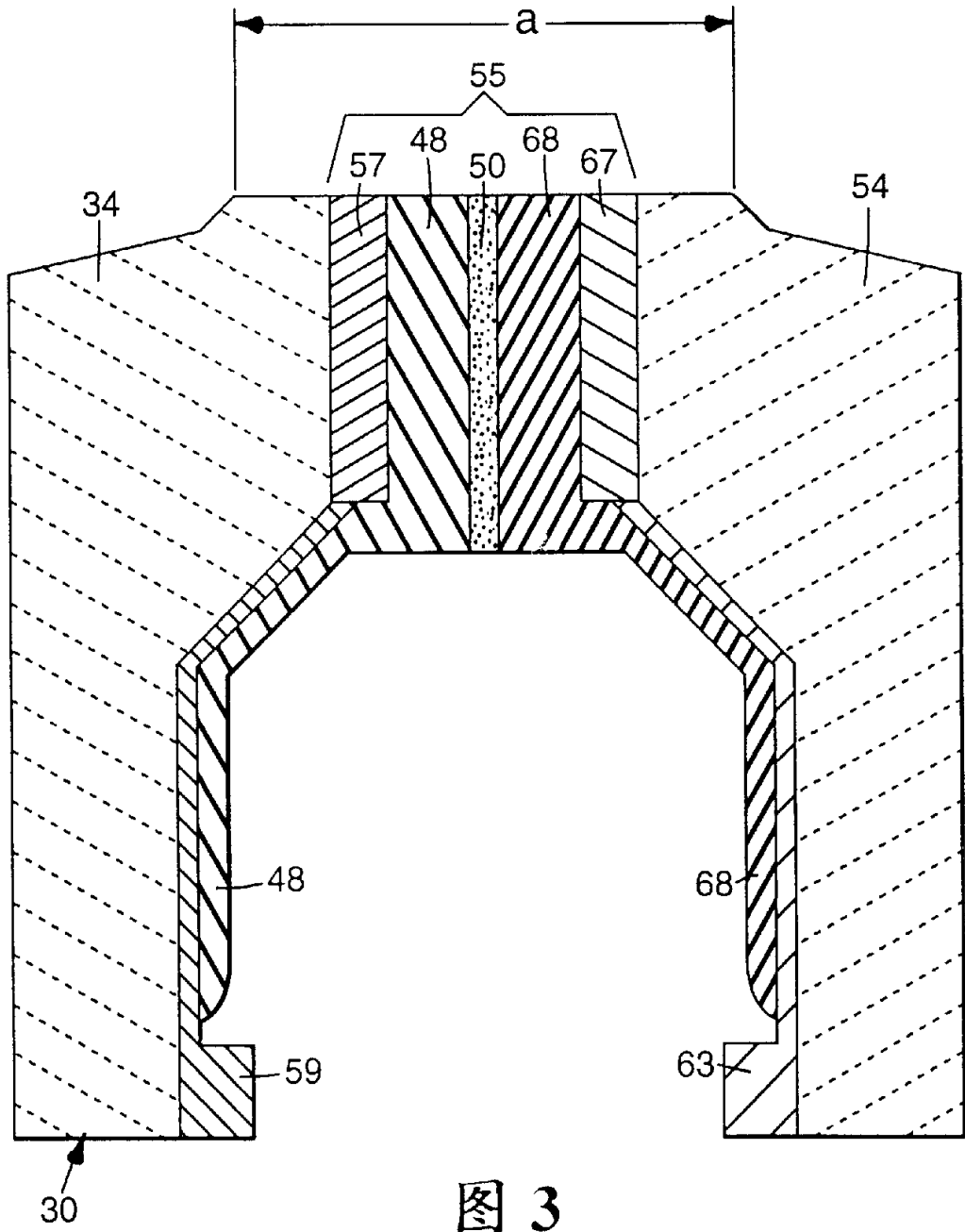


图 2



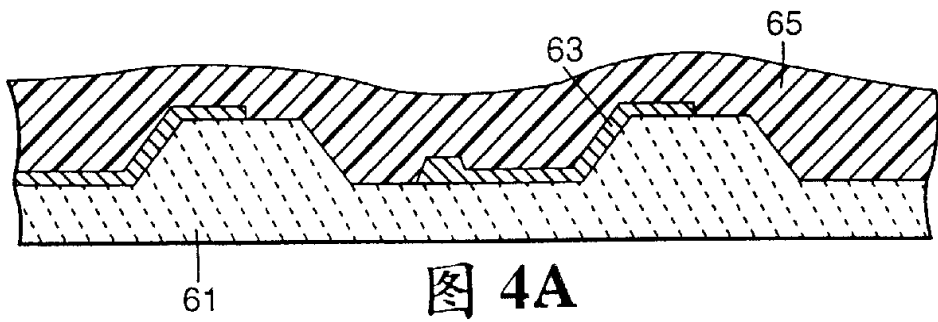


图 4A

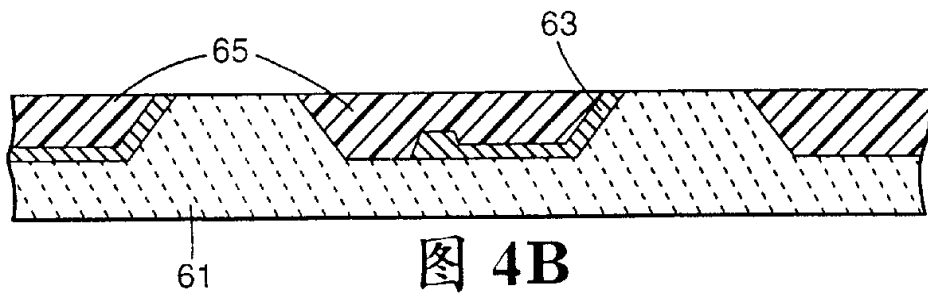


图 4B

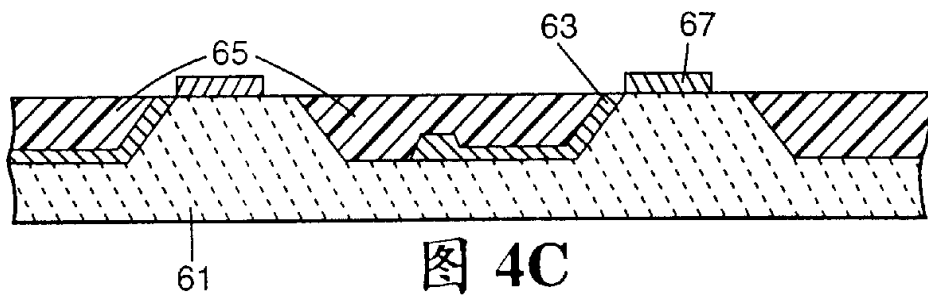


图 4C

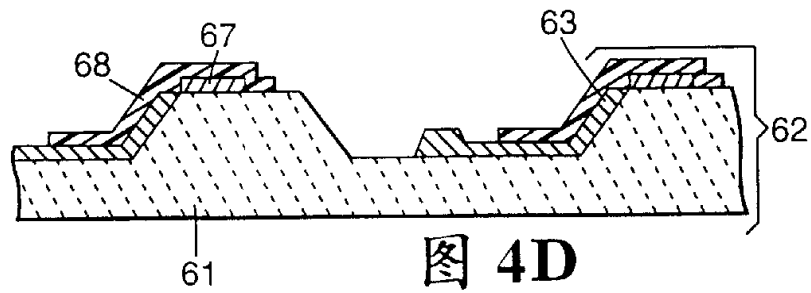


图 4D



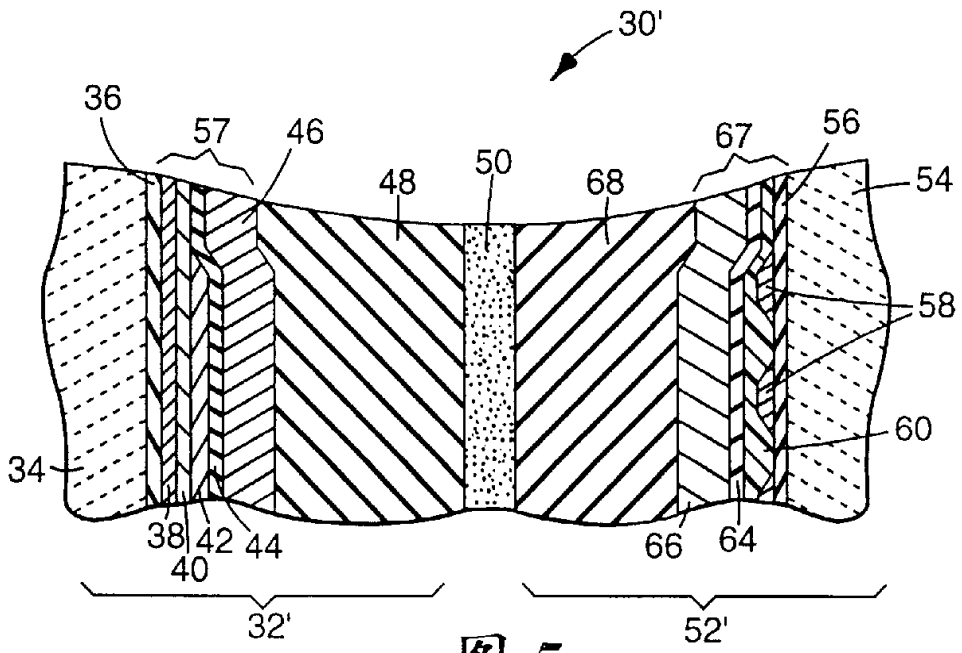


图 5

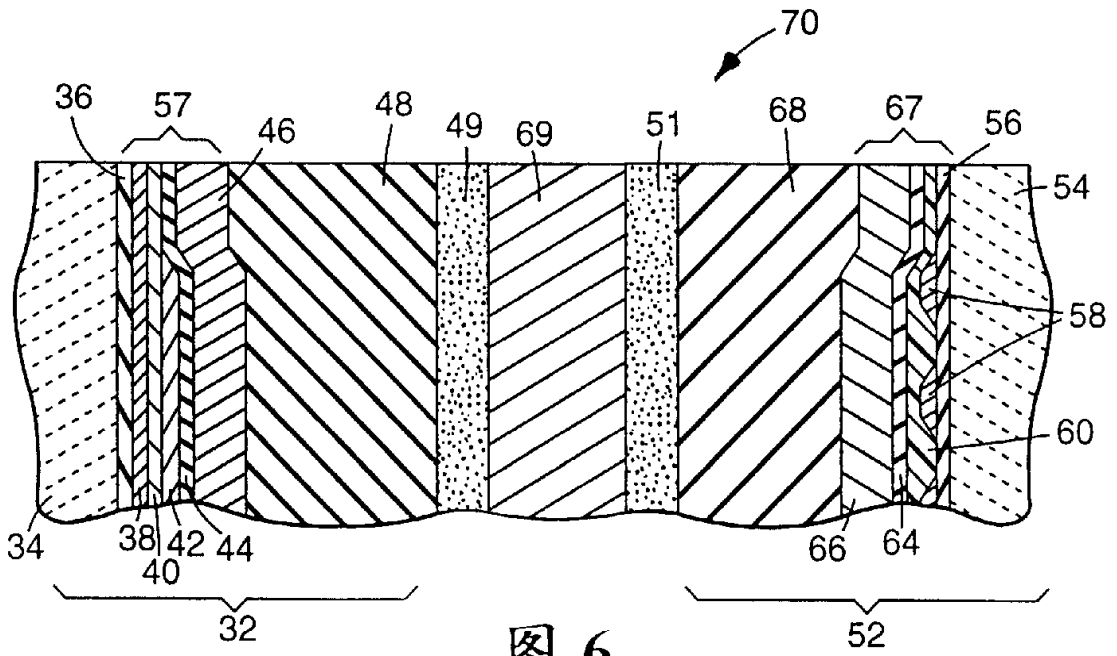


图 6

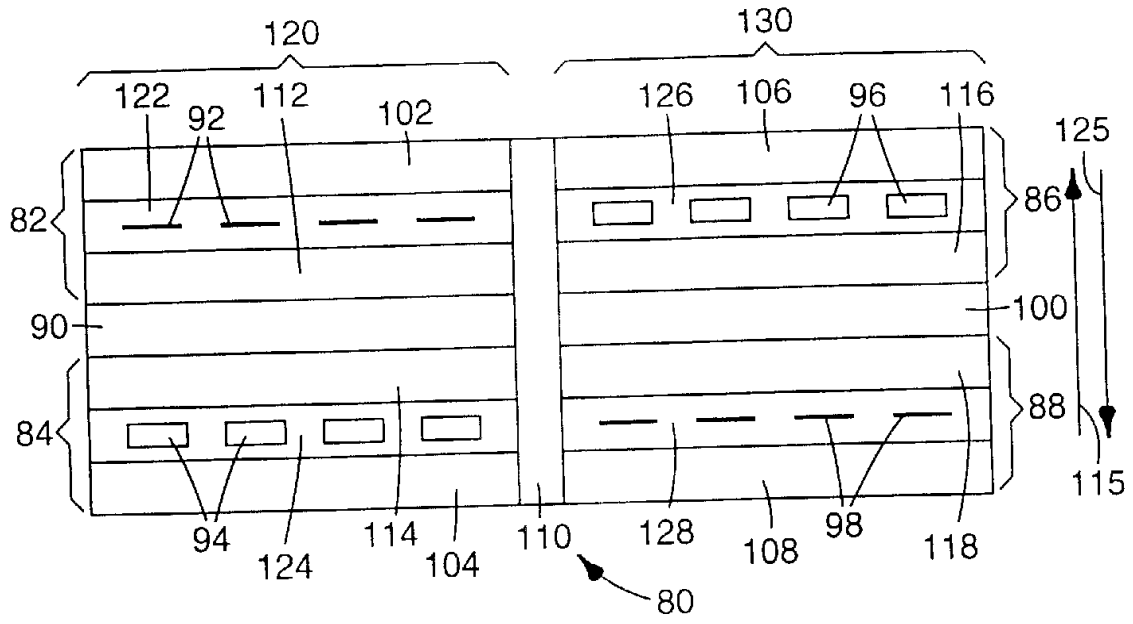


图 7

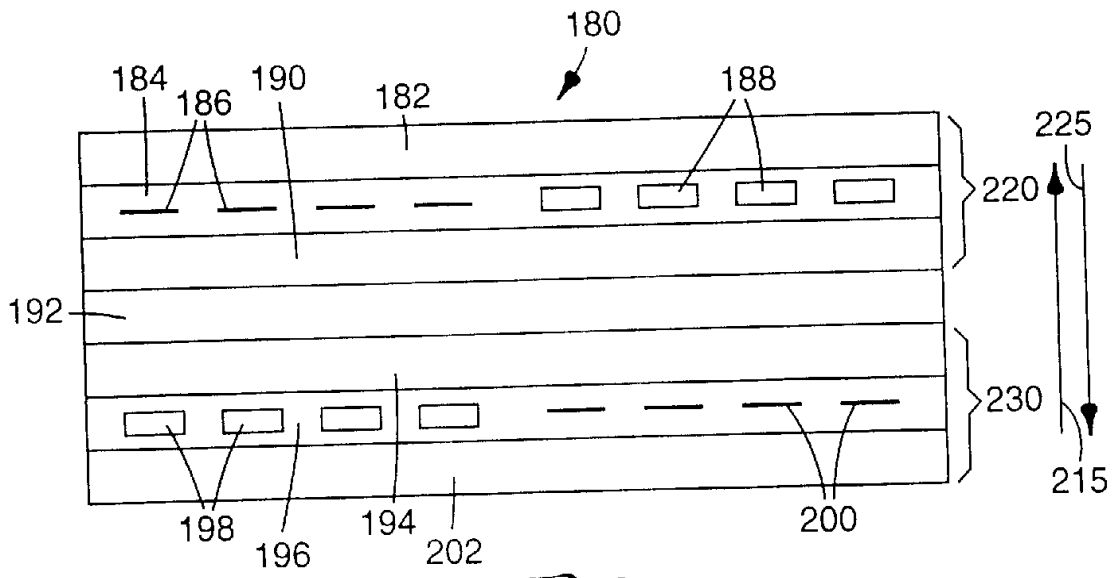


图 8

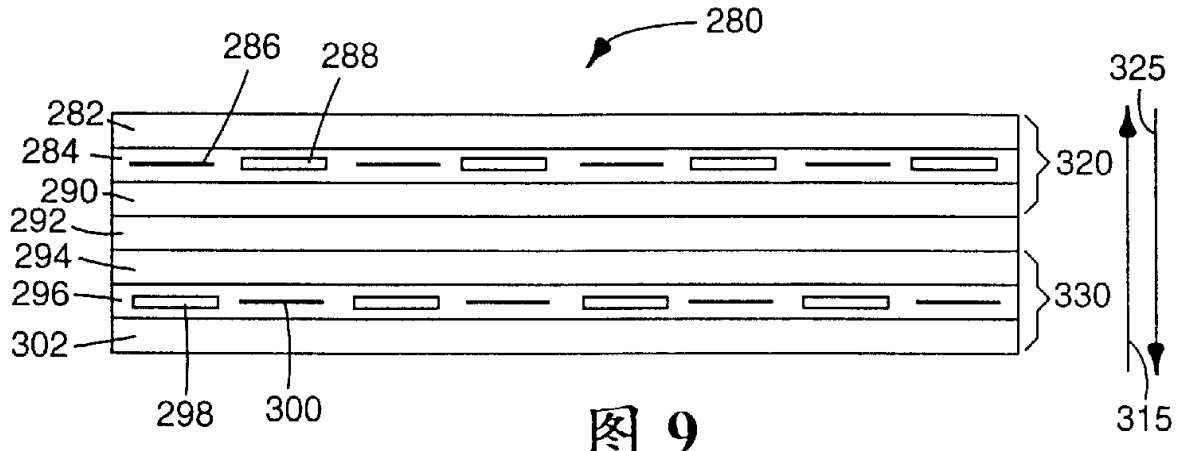


图 9

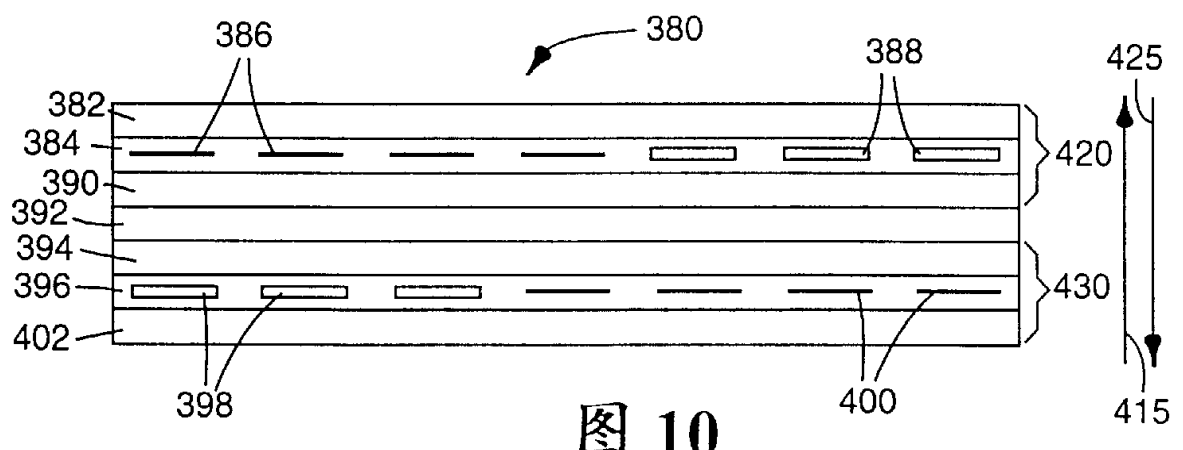


图 10

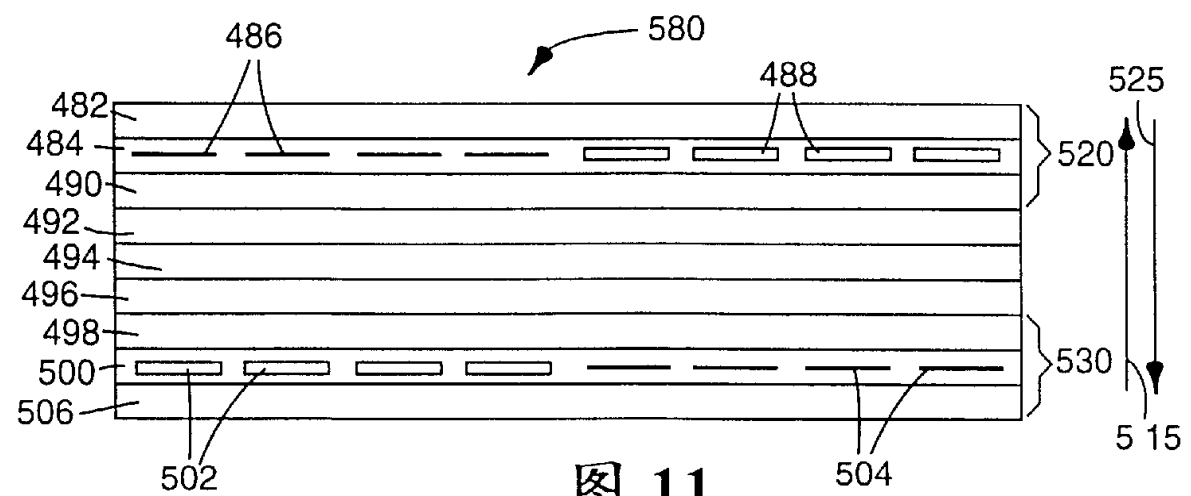


图 11