

[19] 中华人民共和国国家知识产权局

[51] Int. Cl⁷

B26B 19/02

[12] 发明专利申请公开说明书

[21] 申请号 00126847.3

[43] 公开日 2001 年 7 月 25 日

[11] 公开号 CN 1304823A

[22] 申请日 2000.9.6 [21] 申请号 00126847.3

[30] 优先权

[32] 1999.10.22 [33] US [31] 09/422,771

[71] 申请人 雷明顿公司

地址 美国康涅狄格

[72] 发明人 迈克尔·A·安德鲁

[74] 专利代理机构 中国国际贸易促进委员会专利商标事
务所

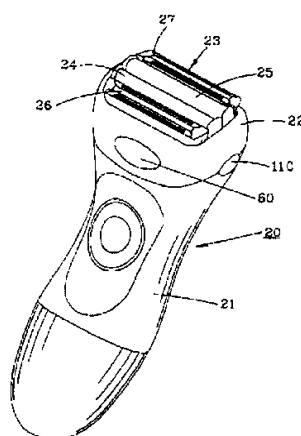
代理人 孙 征

权利要求书 5 页 说明书 17 页 附图页数 9 页

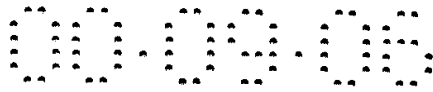
[54] 发明名称 剃刀系统及其可调节的修剪器

[57] 摘要

一种剃刀系统,该剃刀系统具有至少一个分开并独立的毛发修剪组件,后者直接与孔箔或者网屏配合使用,以便能够利用一个与孔箔切削组件同时使用的控制元件使毛发修剪组件移入多个变换位置,从而获得一种能够切削长毛发和短毛发的剃刀系统。此外,为了适应可能遇到的各种情况,不管使用者是男士或者女士,显然,利用单个按钮的简单运动优选使该毛发修剪组件迅速和容易地置于至少三个可变换的位置。这样,可以容易地适应个人皮肤表面的不同轮廓,并且实现光滑、舒适和精细的修剪。



ISSN 1008-4274



权 利 要 求 书

1. 一种改进的切削长毛发和短毛发的电动干式剃刀，包括：

A. 一个壳体；

B. 至少一个可拆卸地安装于该壳体上的弯成弧形的孔箔元件；

C. 至少一个固定安装于该壳体上的切削刀片组件，该组件相对于所述壳体作往复运动，并与所述弯成弧形的孔箔元件配合，与所述孔箔元件的一个表面接合；及

D. 一个可拆卸地安装于该壳体上的支撑座，包括：

a. 至少一个与所述孔箔相互配合定位的修剪器，它可相对于所述的支撑座和所述的孔箔可调节地运动；

b. 一个细长带，该带

1. 安装于所述支撑座上，

2. 制成相对于支撑座滑动的结构，及

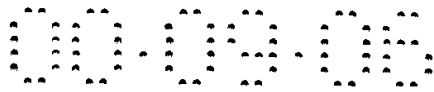
3. 包括与所述修剪器接合的修剪器控制装置，用来使所述修剪器响应所述带的运动而相对于所述支撑座运动；

因此，获得了一种电动干式剃刀系统，其中修剪器可以方便地相对于孔箔调节运动。

2. 如权利要求 1 所述的电动干式剃刀系统，其特征在于，所述的剃刀系统进一步包括两个分开和独立的修剪器，每一个修剪器都安装于支撑座上，并可相对于该支撑座可调节地活动。

3. 如权利要求 2 所述的电动干式剃刀系统，其特征在于，所述细长带是环形的，安装成周边环绕着所述支撑座并与该支撑座接合，所述细长带设置有第一和第二分开并独立的修剪器控制装置，每一个修剪器控制装置与所述修剪器之一独立配合，用于相对于所述支撑座响应于所述带的运动而使所述修剪器同时运动。

4. 如权利要求 3 所述的电动干式剃刀系统，其特征在于，所述的每一个修剪器控制装置进一步设置有一个凸轮表面，所述每一个修剪器还有一个与该修剪器控制装置的凸轮表面相互配合接合的凸轮从动



件，因此所述控制装置的运动导致与其接合的修剪器的运动。

5. 如权利要求 4 所述的电动干式剃刀系统，其特征在于，每一个修剪器控制装置的凸轮表面进一步包括至少三个分开并独立的区域，每一个区域限定一个与其相关的修剪器的分开位置。

6. 如权利要求 5 所述的电动干式剃刀系统，其特征在于，所述的支撑座进一步包括一个具有一个外表面和一个内表面的外壳，所述环形带沿所述外壳的内表面安装，由附着在该环形带上的开关装置控制运动。

7. 如权利要求 6 所述的电动干式剃刀系统，其特征在于，所述外壳进一步包括一个细长狭槽，所述开关装置进一步通过所述狭槽从所述外壳的外表面延伸至所述环形带，用来使该带在所述细长狭槽限定的范围内，从所述的外壳的外表面移动。

8. 如权利要求 7 所述的电动干式剃刀系统，其特征在于，所述开关装置的运动同时使两个修剪器移动到三个变换位置之一，并保持在所述的位置，直到需要做进一步移动。

9. 如权利要求 8 所述的电动干式剃刀系统，其特征在于，从与所述孔箔基本平行、在孔箔之下、在孔箔之上三种位置中选择每一个修剪器的切削刀片的位置。

10. 如权利要求 2 所述的电动干式剃刀系统，其特征在于，所述每一个修剪器进一步包括一个设置有沿其顶部表面安装的切削刀片的支撑面板，所述支撑面板可活动地安装于所述支撑座，并独立于所述修剪器控制装置。

11. 如权利要求 10 所述的电动干式剃刀系统，其特征在于，所述每一个修剪器的所述支撑面板进一步包括安装于其上的弹簧装置，用于将所述支撑面板偏置成与该控制装置的凸轮表面接合，同时还使所述支撑面板相对独立于所述凸轮表面的支撑座垂直运动。

12. 如权利要求 9 所述的电动干式剃刀系统，其特征在于，如果用户需要，所述的每一个修剪器可以从所述支撑座拆下。

13. 如权利要求 12 所述的电动干式剃刀系统，其特征在于，所述



支撑座包括一个由相互平行的元件形成的、具有一个内表面和一个外表面的基本为长方形的壳体，所述内表面设置有多个布置在所述内表面的相对壁上的翅片（fins），所述翅片向内延伸，形成修剪器的所述每一个面板具有狭槽，用于容纳翅片，并与翅片可滑动地啮合，因此，控制和引导修剪器相对于所述支撑座的垂直运动。

14. 如权利要求 13 所述的电动干式剃刀系统，其特征在于，所述壳体的翅片的构造和所述面板上的狭槽为所述面板提供了相对于壳体的垂直和弧形运动，用于相对于所述孔箔将每一个修剪器定位于所需的准确位置。

15. 如权利要求 14 所述的电动干式剃刀系统，其特征在于，所述的控制装置进一步包括一个形成在带内的凹陷区域，所述的凹陷区域具有一个凸轮表面，用于响应所述凹陷区域的运动可控制地移动该修剪器，形成修剪器的所述面板设置有向外延伸的凸轮从动销，该销可啮合地安装于所述凹陷区域，由所述凸轮表面可控制地推动。

16. 如权利要求 15 所述的电动干式剃刀系统，其特征在于，所述凸轮从动销安装于所述面板的一个可移动部分，用来使所述面板和修剪器可以从所述支撑座上拆下。

17. 一种改进的切削长毛发和短毛发的电动干式剃刀系统，具有：

A. 一个壳体；

B. 至少一个固定安装于该壳体上的切削刀片组件，该组件相对于所述壳体作往复运动，该组件与一个弯成弧形的孔箔元件配合，与所述孔箔元件的一个表面接触接合；及

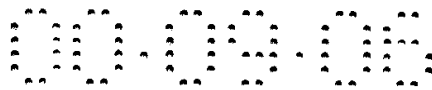
C. 一个可拆卸地安装于该壳体上的支撑座，包括：

a. 一个支架，该支架

1. 可活动地安装于该支撑座上，及

2. 至少一个固定安装于一个保持框架上的弯成弧形的孔箔元件，所述保持框架保持在所述支架中，

b. 至少一个修剪器，该修剪器与所述孔箔元件配合，并相对于所述支撑座和孔箔元件进行可调节的运动；和



c. 一个细长带，该带

1. 安装于所述支撑座上，

2. 制成可以相对于该支撑座滑动的结构，及

3. 设置有与所述修剪器接合的修剪器控制装置，用于使所述修剪器响应所述带的运动而相对于所述支撑座移动；

因此，获得了一种电动干式剃刀系统，其中，修剪器可以方便地相对于所述孔箔可调节地运动。

18. 权利要求 17 所述的电动干式剃刀系统，其特征在于，所述的剃刀系统进一步包括两个切削刀片组件和两个分开并独立的孔箔，所述每一个孔箔安装于分开并独立的框架元件上。

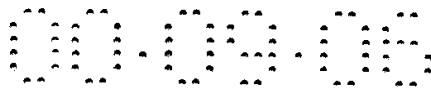
19. 如权利要求 18 所述的电动干式剃刀系统，其特征在于，所述的每一个框架元件可运动地安装于所述支架上，并固定地保持安装在其上的孔箔，所述孔箔带有一个弧度约为 170° 和 170° 之间的弯曲弧。

20. 如权利要求 19 所述的电动干式剃刀系统，其特征在于，所述的每一个框架元件具有一个长方形基座，所述孔箔的终端固定附着于该基座上。

21. 如权利要求 20 所述的电动干式剃刀系统，其特征在于，所述的每一个框架元件设置有位于所述基座底部边缘中央的锁闩装置，使框架元件与该支架锁定配合，及一个形成在框架元件上并且与所述锁闩元件垂直间隔开的向外延伸的壁架，因此能够使该框架元件相对于该支架弧形转动和垂直移动。

22. 如权利要求 17 所述的电动干式剃刀系统，其特征在于，所述的支架进一步包括一个基本上为长方形的形状，后者由两个并置的、间隔、平行和面对的导轨元件，及两个将导轨元件相互连接在一起的、相互并置的、间隔、面对和平行的侧面，及形成在导轨元件和侧面之间的各个接合处的立柱元件构成，该立柱元件基本上垂直地延伸出去。

23. 如权利要求 22 所述的电动干式剃刀系统，其特征在于，所述的壳体设置有可拆卸地安装在壳体上的释放装置，该释放装置包括一个与所述支撑座配合的释放板，提供了将整个支撑座从该壳体上拆下



的第一释放位置，及将支架和孔箔保持框架保持于该壳体上、而拆下支撑座的其余部分的第二释放位置。

24. 如权利要求 23 所述的电动干式剃刀系统，其特征在于，所述支架的每一个立柱包括一个凸缘接合区域，所述的释放板包括多个配合凸缘，该凸缘设置成用来在所述的板处于第二位置上时与每一个立柱的凸缘接合区接合，而在所述释放板处于第一位置时从所述凸缘接合区域隔开。

说明书

剃刀系统及其可调节的修剪器

本发明涉及电动干式剃刀，具体地说，本发明涉及剃刀所用改进的长毛发和短毛发切削组件。

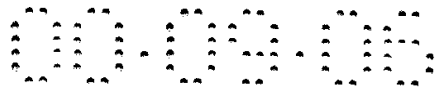
近几年中，男士和女士越来越被电动干式剃刀的优点所吸引。通常，消费者发现采用剃刀或者其它系统来除去或者剃长毛发和/或短毛发或者短髭极其不方便，例如除去或者剃男士的胡须和女士的腿毛。此外，随着个人通常会日益遇到的时间限制和义务，就特别需要一种快速和有效的剃刀系统。

为了提供一种可以使用剃须刀的介质，使用剃须膏、肥皂和凝胶所带来的不适和所花费的时间比大多数人所愿意和能够承受的要多。此外，保持这些用品的足量供应也增加了额外的负担。因此，电动干式剃刀，以及靠电池操作的电动干式剃刀越来越受到欢迎，靠电池操作的电动干式剃刀可以暴露于水汽中，因此能够使使用者同时洗浴和剃他们的胡须和腿毛。

随着使用电动干式剃刀的日益流行，很多产品设计都增加了交替的结构，以便改进和加强这种剃刀的舒适性和切削效果。但是，尽管具有这些产品，在提供最佳切削效果和最好的舒适性方面依然存在困难。

已经发现一种特殊的剃刀构造对获得高质量的剃刮效果非常有效，在使用时也极其舒适。这种构造包括各种模式的电动干式剃刀，这些剃刀上装配有可以活动的与柔性薄网屏和孔箔相配合的切削刀片。

在操作时，切削刀片被连续往复地迅速推过网屏或者孔箔一侧，致使切削刀片反复横穿多个孔，实际上切削刀片在每一个孔上提供了连续切削作用。然后，通过滑动地引导网屏或者孔箔另一侧通过待剃的皮肤表面，各毛发干进入形成在网屏或者孔箔中的孔中，并利用切



削刀片的运动而被切削。

尽管与其它干式剃刮产品相比，已经证实这种干式剃刀系统非常有效，但是存在一个很大的困难区域。在修剪长毛发纤维时会发现这一困难区域，一般在脖颈和女人的腿上会碰到该区域。

在很多遇到长毛发干的情况下，网屏或者孔箔在皮肤表面的运动致使毛发纤维弯曲，使毛发终端不能进入网屏或者孔箔。结果，这些较长的毛发纤维不能够被切断，它们依然留在皮肤表面。

为了消除现有技术的这种缺陷，很多现有技术的电动干式剃刀设置有分开的毛发修剪组件，这些组件独立地设置于剃刀上，用于在必要时单独启动。通常这些毛发修剪器有单个 OFF 位置和单个 ON 位置，能够使它们在特定的、受限制的场合下单独使用。但是，这些现有技术的剃刀系统不能够满足将剃长毛发的修剪器积极地用作剃刮过程的一个整体部分的要求。

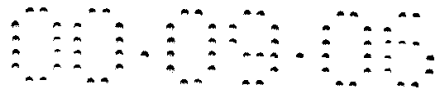
尽管一些现有技术的产品已经尝试将修剪器与切削箔组合在一起同时使用，由网屏或者孔箔提供剃刮作用，但这些系统还不能够用于使用者遇到的所有剃刮情况。通常，这些修剪器不能够活动，只能与孔箔配合使用。因此，这些现有技术的系统不能够提供消费者对电动干式剃刮装置所要求的多功能性。

现有技术的剃刀的又一个问题是，修剪器在通过皮肤表面时不能够以“浮动”的方式移动。结果，在不必要的剪切之后产生不舒适的剃刮。

因此，本发明的一个主要目的是提供一种男士和女士都能够使用的、改进的电动干式剃刀系统，用来在使用者所能够碰到的所有实际情况下都能够有效地切削长毛发和短毛发。

本发明的另一个目的是提供一种具有上述特性的改进的电动干式剃刀系统，该系统能够提供一种具有多个可变换位置的修剪器，从而能够使该修剪器与一个孔箔切削系统一起使用，而与孔箔正在执行的操作无关。

本发明的又一个目的是提供一种具有上述特性的改进的电动干式



剃刀系统，该系统能够使该修剪器快速方便、选择性地定位，并保持在任何变换位置。

本发明的又一个目的是提供一种具有上述特性的改进的电动干式剃刀系统，该系统提供的一个剃刀在使用时能够垂直弯折或者移动，从而获得加强舒适性的浮动作用。

本发明的其它和更多的目的将更加清楚，并表示于下面。

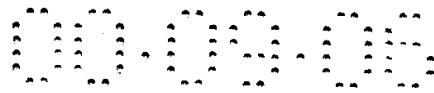
采用本发明，可以完全消除现有技术的所有困难和缺陷，得到一种能够有效地切削短毛发和长毛发的改进的、精密的、舒适的剃刀系统。此外，通过使用本发明，能够容易地适应多种不同的剃刮条件，从而给用户提供一种专门设计的能够容易和有效地适应很宽剃刮条件的剃刀系统。

根据本发明，两个分开和独立的毛发修剪器或者修剪组件被装在该剃刀系统中，以一种只要用户需要就能够使毛发修剪组件与孔箔切削组件同时使用的方式，与孔箔或者网屏切削组件直接配合。此外，为了增加灵活性和多功能性，每一个毛发修剪组件都被可控制地移入多个变换位置。为了保证容易操作和控制，使用单个可移动的开关元件来同时改变两个修剪器组件的位置，准确地将这些修剪器组件置于必要的方位或位置。

不管使用者是男士或者是女士，为了适应电动干式剃刀系统的多数使用者一般遇到的各种状况，显然这些毛发修剪组件最好置于至少三个变换位置。在第一必要位置下，两个毛发修剪组件都保持在网屏或者孔箔的顶表面之下。在该位置，两个毛发修剪组件都保持在一个能够使网屏或者孔箔提供必要的切削作用的位置上，而毛发修剪组件以一种不会干扰也决不会妨碍孔箔切削操作的方式定位。

在第二必要位置，两个毛发修剪组件与孔箔或者网屏上部弧形弯曲的顶表面对齐，从而能够使这些毛发修剪组件与孔箔切削组件同时使用。这样，在该剃刀系统通过待剃刮的特定区域时，能够同时切削长毛发和短毛发。

该结构在女士剃刮她们的腿毛时特别有用，女士经常需要在同一



区域修剪长毛和短毛。此外，毛发修剪组件与孔箔切削组件的同时作用能够使长毛发被修剪器部分地切削，而剩余的短毛发被孔箔剪切组件全部切削。通过这种方式，获得了基本改进的效果。

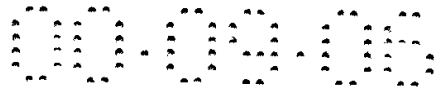
在一个典型的第三位置，希望一个修剪器组件的切削表面上升到高于孔箔切削组件的弧形弯曲上表面之上，使用户能够单独修剪长发纤维，而不利用孔箔的切削作用。这样，正如本发明的最佳实施例所预期的那样，第二修剪器组件优选处于不操作或存放位置，切削刀刃处在低于顶部切削表面、孔箔弧形弯曲表面的一个平面上。

根据本发明，利用单个按钮或者开关的简单运动，就可以迅速和容易达到上述三个必要位置中的每一个位置。根据本发明，该单个按钮或者开关直接与一个激活带（activation band）直接连接，该激活带与两个独立的修剪器组件相互连接，以便通过单个开关的运动使这些修剪器组件同时运动。

此外，分开的凸轮控制元件装附于激活带，该凸轮控制元件与每一个修剪器组件配合安装。这样，单个开关的运动还导致凸轮控制元件与其同时运动，在每一个单一步骤中控制每一个修剪器组件的位置，容易地进行操作。这样，单个按钮可以快速方便地使两个分开、独立的修剪组件在所有可变换的位置之间运动。

如上所述，现有技术的修剪器组件遇到的其他困难是在所有构造内实际固有的刚性。结果，一旦一个修剪器组件被置于一个操作位置，就开始了切削作用。但是，现有技术的修剪器组件不能够提供垂直运动或者垂直调节。结果，在修剪器通过使用者皮肤表面的轮廓时，经常遇到剃刮操作相当不舒适。

为了克服现有技术的缺点，本发明的修剪器组件最好以能够使每一个修剪器组件在正常操作平面内纵向运动的方式构成。这样，取消了固定的操作位置，提供了相当程度的灵活性和轴向偏斜。采用本发明，修剪器组件可以沿修剪器被推动通过的皮肤表面轮廓灵活地纵向运动。结果，能够容易地适应个人皮肤表面的各种轮廓，实现光滑、舒适和精密地剃刮。



因此，本发明具有下面描述的结构特点，元件的结合和零件的布置的只是该构造的例子，本发明的保护范围见权利要求书。

为了更完整地理解本发明的特征和目的，下面将结合附图详细描述本发明，其中

图 1 是本发明的全部组装后的剃刀系统的优选实施例的透视图；

图 2 是图 1 所示剃刀系统部分拆开后的分解透视图；

图 3 是本发明的剃刀系统的前修剪器处于上升或者升高位置时罩/盖支撑座完全装配后的前视图；

图 4 是图 3 的罩/盖支撑座的顶视平面图；

图 5 是拆卸外壳体后图 3 的全部组装后的罩/盖支撑座的透视图；

图 6 是沿图 4 中线 6-6 剖开的本发明的罩/盖支撑座的侧视横截面图；

图 7 是沿图 4 中线 7-7 剖开的本发明的罩/盖支撑座的侧视横截面图；

图 8 是沿图 5 中线 8-8 剖开的本发明的罩/盖支撑座的仰视图；

图 9 是拆下本发明的罩/盖支撑座后外壳体的仰视图；

图 10 是沿图 9 中线 10-10 剖开的本发明的罩/盖支撑座的剖视后视图；

图 11 是沿图 9 中线 11-11 剖开的罩/盖支撑座的前横截面图；

图 12 是表示修剪器位于较低位置时罩/盖支撑座完全装配后的侧视图；

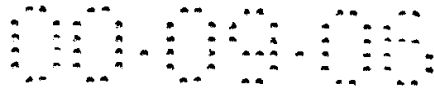
图 13 是当修剪器处于其切削操作、切削位置时本发明的罩/盖支撑座完全装配后的侧视图；

图 14 是一个修剪器处于上升、升高位置时本发明的罩/盖支撑座完全装配后的侧视图；

图 15 是孔箔保持框架及相应的可拆卸支架的分解透视图；

图 16 是一个孔箔保持框架的底部透视图。

通过参照附图 1-16 以及下面的详细描述，能够最好地理解本发明的剃刀系统的优选实施例的构造和操作，对实施本发明的最佳模式提



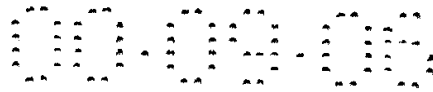
供最完整详细的公开。但是，显然本领域的普通技术人员可以使用多种变换的构造和形状来实施本发明。因此，在图 1-16 中和在此描述的本发明的实施例只是作为本发明的一个实例，此公开并不限制本发明的保护范围。

在图 1 和 2 中，所描述的电动干式剃刀系统 20 具有一个壳体 21，罩/盖支撑座 22 可拆卸地安装于该壳体 21。此外，毛发切削组件 23 设置在剃刀系统 20 内，用于根据需要切削长毛发和短毛发。

根据该最佳实施例所述，毛发切削组件 23 具有安装于罩/盖支撑座 22 的孔箔或网屏 24 和 25，以及两个也安装于罩/盖支撑座 22 的、与孔箔 24 和 25 协作的、并列、间隔布置的两个修剪器 26 和 27。此外，在通常使用电动干式剃须刀的传统方式中，壳体 21 设置有驱动可活动轴 44 的电机（未示出），该可活动轴 44 与分开并独立的切削刀片组件 28 和 29 相互连接，后者与孔箔 24 和 25 保持配合、接触、毛发切削的相互接合。

采用这种构造，电机的启动致使切削刀片按照要求的侧向左右往复的方式移动，与一个孔箔元件内的表面相互接触啮合。罩/盖支撑座 22 优选与壳体 21 可伸缩地、叠置锁紧啮合，以便在任何必要的情况下能够进入毛发清洁袋（hair pocket）清洁、并接近切削刀片 28 和 29 及孔箔 24 和 25。尽管描述了两个切削刀片和两个孔箔，但是采用其它数量的切削刀片和孔箔也不超出本发明的保护范围。

通过参考图 1-16 以及下面的详细描述，可以更好地理解该修剪器 26 和 27 的最佳结构和操作。在优选实施例中，每一个修剪器 26 和 27 都包括一个大体上平直的板 30，该板 30 设置有内表面 31，外表面 32，顶部或上部边缘 33，底部边缘 34，侧边缘 35 和 36。此外，沿修剪器 26 和 27 的每个板 30 的顶部边缘 33 装配有固定切削刀片 37，固定切削刀片 37 基本上在顶部边缘 33 的全长范围内延伸。此外，每一个固定切削刀片 37 具有两排切削齿 38，切削齿 38 以相反的方向从板 30 伸出。为了获得所需的长毛发切削作用，每一个修剪器 26 和 27 上还设置有一个以与固定切削刀片 37 相互配合接合的方式装配的可活动切



削刀片 39。

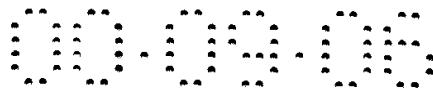
关于这一点，每一个可活动切削刀片 39 设置有两排切削齿 40 和 41，每排切削齿与每一个固定切削刀片 37 的一排切削齿 38 成一条直线对齐。此外，每一个可活动切削刀片 39 由保持面板 42 固定就位，保持面板 42 安装于板 30 的内表面 31。保持面板 42 以允许可活动切削刀片 39 沿板 30 的顶部边缘 33 纵向移动的方式与可活动切削刀片 39 相互重叠配合地接合，因而提供了所需的切削作用。

为了使可活动切削刀片 39 能够活动，将一个可弧形转动的凸轮臂 43 装配在修剪器 26 和 27 的板 30 的内表面 31 上，其上端与可活动切削刀片 39 啮合，用于根据需要侧向左右移动的方式控制移动切削刀片 39。凸轮臂 43 的相对下端与对应可活动轴 44 和剃刀系统 20 的驱动电机的驱动装置相互接合。采用这种构造，在壳体 21 内的驱动电机的启动致使切削刀片 28 和 29 沿孔箔 24 和 25 往复运动，同时还致使可活动切削刀片 39 沿固定切削刀片 37 作左右往复运动，因而提供了一种所需的切削作用。

显然，从上面详细描述固定切削刀片 37 的切削齿 38 以及可活动切削刀片 39 的切削齿 40 和 41 的构造中可以看出，这些部件由多个并置的、相互重叠配合的切削元件构成，形成一个基本细长的、连续的开放切削区带。这样，较长的毛发纤维或者毛发干就能够进入固定切削刀片 37 的切削齿 38 和可活动切削刀片 39 的切削齿 40 和 41，从而通过他们的切削作用而被剪断。

此外，在该最佳实施例中，构成修剪器 26 和 27 的每一个修剪器都设置有沿外表面 32 和内表面 31 上的顶部边缘 33 布置的一对切削元件。如果需要的话，也可以使用单个切削刀刃，这不超出本发明的保护范围。但是为了获得最佳性能和效果，最好在每一个修剪器上使用两个间隔并平行并置的切削刀刃。

为了使用户在剃毛发操作时能够灵活、舒适地操作，每一个修剪器 26 和 27 还配置有一对设置在板 30 的外表面 32 上的细长通道 45 和 46。每一个细长通道 45 和 46 在底部边缘 34 开口，以一个保持凸台 47



用于控制触发开关或者按钮 60 的纵向运动，无论何时必要的话，将其控制在细长狭槽 59 内。因此，通过移动触发开关或者按钮 60，将其推入细长狭槽 59 内的另一个位置，整个连续的环形带 65 也同时随之移动。

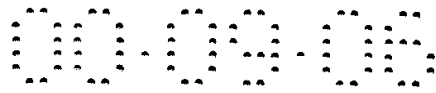
最好如图 10 所示，板 67 整体固定于带 65 上，基本在带 65 的长度方向的中央，沿罩/盖支撑座 22 的外壳 61 的后面板 56 延伸。此外，板 67 设置有凹陷区域 68，凹陷区域 68 具有凸轮表面 69。如下面所完整描述的那样，凸轮表面 69 控制修剪器 27 的运动。

同样，最好如图 5 和 11 所示，板 70 整体沿带 65 的长度方向的中央固定到该带 65 上，沿罩/盖支撑座 22 的外壳 61 的前面板 55 延伸。如所述的那样，运动控制按钮 60 固定于板 70，以便控制带 65 的运动。此外，板 70 设有包括凸轮表面 72 在内的凹陷区域 71。如下所述，凸轮表面 72 控制修剪器 26 的运动。

在该最佳构造中，修剪器 26 以确保修剪器 26 的板 30 的销装置 52 固定保持于凹陷区域 71 内的方式固定安装于罩/盖支撑座 22 上，与凸轮表面 72 可控制地相互接合。同样，修剪器 27 以确保修剪器 27 的板 30 的销装置 52 固定保持于凹陷区域 68 的方式固定于罩/盖支撑座 22 上，与凸轮表面 69 可控制地相互接合。

这样，触发开关或者按钮 60 的任何运动使环形带 65 移动，同时引起板 67 和板 70 与其一起移动。由于销装置 52 与凸轮表面 69 和凸轮表面 72 相互接合，所以该运动还引起凸轮表面 69 和凸轮表面 72 可控制地推动修剪器 27 和 26。结果，通过采用要求的凸轮表面 69 和凸轮表面 72 外形，就很容易将修剪器 26 和 27 地准确移动到需要的位置。

为了保证修剪器 26 和 27 准确地固定安装于罩/盖支撑座 22 上所要求的接合位置，罩/盖支撑座 22 的外壳 61 的侧面板 57 和 58 中的每一个都包括一对上凸缘 75 和下凸缘 76，该对凸缘位于每个面板的相对端。上凸缘 75 和下凸缘 76 一般从侧面板 57 和 58 向内延伸，直接邻接于侧面板 57 和 58 与前面板 55 和后面板 56 之间的连接部分。采用该构造，修剪器 26 和 27 的板 30 以能够使修剪器 26 和 27 相对于支



撑座 22 垂直运动的方式固定安装于罩/盖支撑座 22 上。

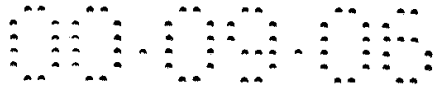
此外，在该最佳实施例中，导向通道或者槽 53 设置在修剪器 26 和 27 的板 30 的侧边缘 35 和 36 中。此外，导向通道或槽 53 构造成与支撑座 22 的上凸缘 75 和下凸缘 76 相互匹配，并配合接合。采用这种构造，导向通道或者槽 53 有助于控制修剪器 26 和 27 相对于支撑座 22 的垂直运动，其中上凸缘 75 和下凸缘 76 可滑动地保持于该导向通道或槽中。此外，导向通道或者槽 53 的上终端 54 为修剪器 26 和 27 提供了第一停止凸台，限制了修剪器 26 和 27 相对于支撑座 22 的向下垂直运动。

在该最佳构造中，导向通道或者槽 53 及上凸缘 75 和下凸缘 76 构成可以沿弧形路径垂直移动修剪器 26 和 27。这样，可以使修剪器 26 和 27 的切削刀刃相对于孔箔 24 和 26 达到最佳位置。

支撑座 22 还优选设置有一对托架 77，第一个托架 77 安装于前面板 55，第二个托架 77 安装于后面板 56。在该最佳构造中，每一个托架 77 设置有一个向内延伸的凸缘 78，该凸缘为修剪器 26 和 27 提供了另一个制动凸台。此外，立柱 79 沿凸缘 78 的外边缘设置和定位，用来与修剪器 26 和 27 的弹簧装置 48 相互配合接合。

采用这种构造，每个修剪器 26 和 27 都能够在弹簧装置 48 对它们施加必须的偏移力时，在垂直方向灵活运动。由于弹簧装置 48 在立柱 79 和设置在每一个保持弹簧的细长通道 45 和 46 内的保持凸台 47 之间的压缩作用，当这些修剪器 26 和 27 被推上人体皮肤表面时，修剪器 26 和 27 能够连续向上偏移，使修剪器 26 和 27 能够在垂直方向上灵活使用。此外，凸缘 78 提供了第二个正的停止位置，在向下运动时，修剪器 26 和 27 不能够超出该位置。

如上所述，及如图 6 和 8 所示，当修剪器 26 安装于支撑座 22 上时，板 30 的销装置 52 固定保持在连续的环形带 65 的板 70 的凹陷区域 71 内。同样，当修剪器 27 安装于支撑座 22 上时，板 30 的销装置 52 固定保持在带 65 的板 67 的凹陷区域 68 内。此外，由于修剪器 26 和 27 在向上的方向上连续偏离，因此，修剪器 27 的销装置 52 被持续



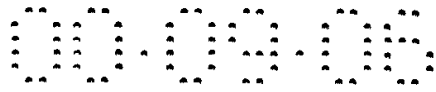
地推动与凹陷区域 68 的凸轮表面 69 接合，而修剪器 26 的销装置 52 被持续地推动与带 65 的凸轮表面 72 接合。

采用这种构造，只要推动触发开关/按钮 60，就可以使修剪器 26 和 27 准确地根据需要而同时运动。通过设计凸轮表面 69 和凸轮表面 72 的形状来为修剪器 26 和 27 提供所需的运动，触发开关或者按钮 60 的纵向运动引起带 65 移动，使板 67 和板 70 移动。该运动还导致与销装置 52 接触的凸轮表面 69 和凸轮表面 72 的位置变化。结果，修剪器 26 和 27 偏移，保持销装置 52 与凸轮表面 69 和凸轮表面 72 接触，凸轮表面 69 和凸轮表面 72 相对于销装置 52 的横向运动导致修剪器 26 和 27 直接随其在垂直方向移动。

如图 10 和 11 所示，凸轮表面 69 和 72 构成三个分开和独立的位置控制区域“A”、“B”、“C”。尽管区域“A”、“B”、“C”可以包括多种形状，但是该最佳实施例采用的区域“A”和“C”是特定的固定位置，同时使区域“B”具有较宽的区域，给用户提提供精细的微调，以便达到必要的最准确位置。

通过将区域“B”构成一个较长的、稍微倾斜的凸轮表面，从而将修剪器 26 和 27 直接定位于孔箔的切削表面的邻近，同时用户能够使修剪器 26 和 27 准确定位，以便获得最佳的切削效果。如果必要的话，正的位置可以建立在区域“B”，来在该区域提供特定位置。或者，可以将区域“B”制成能够对浮动变量进行调节的结构，如上所述，使用户能够准确设立所需的位置。

从前面的详述中可以理解，当修剪器 26 和 27 按照必要的方式固定安装于支撑座 22 上时，修剪器 26 和 27 的板 30 的销装置 52 保持于凹陷区域 68 和 71 内，其中弹簧装置 48 偏压销装置 52，使之与凸轮表面 69 和凸轮表面 72 接合。结果，无论触发开关或者按钮 60 在何时被推入细长狭槽 59，都迫使销装置 52 紧随凸轮表面 69 和凸轮表面 72 的轮廓，导致修剪器 26 和 27 可控制地移入三个由区域“A”、“B”、“C”表示的分开和独立的位置。通过适当地定型和设计凸轮表面 69 和凸轮表面 72，修剪器 26 和 27 可控制地准确定位于必要位置。

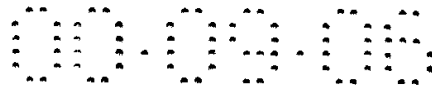


在该凸轮表面 69 的最佳构造中，区域“A”将修剪器 27 保持在一个较低位置，其中的切削刀刃在孔箔或网屏 24 和 25 的弯曲的、弧形的切削表面的下方。同样，凸轮表面 72 的区域“A”将修剪器 26 置于较低位置，其切削刀刃置于孔箔或网屏 24 和 25 的弧形弯曲的切削表面之下。结果，如图 12 所示，当区域“A”由用户来选择时，修剪器 26 和 27 基本上位于相同的位置，能够使用户使用孔箔或者网屏 24 和 25，而修剪器 26 和 27 一般处于非操作位置。如果必要的话，在修剪器 26 和/或 27 处于位置“A”时，可以停止修剪器的切削作用。此外，如果认为必要，也能够继续切削。

此外，在该位置时，弹簧装置 48 保持全压缩的状态，上凸缘 75 与板 30 的导向通道或者槽 53 的上终端 54 对接。如前面所详细描述的那样，无论用户何时需要，只要将开关/按钮 60 推入狭槽 59 中，以便使修剪器 26 和 27 的销装置 52 向前进入凸轮表面 69 和 72 的区域“A”，就可以容易地达到该位置。

在第二优选位置，修剪器 26 和 27 定位成使其切削刀刃直接邻接顶部处的孔箔或者网屏 24 和 25 的弧形弯曲的切削表面。在该位置，修剪器 26 和 27 能够切削长毛发纤维，同时也能够利用孔箔 24 和 25 切削短毛发纤维。为了达到该位置，如图 13 所示，使凸轮表面 69 和凸轮表面 72 的区域“B”具有将修剪器 26 和 27 的销装置 52 保持于准确的必要位置的结构，从而将修剪器 26 和 27 保持在该要求的、切削毛发的截取位置。

当处于该位置时，能够同时使用修剪器 26 和 27 及孔箔 24 和 25，修剪器的切削齿与孔箔 24 和 25 的弧形弯曲的切削表面平齐。结果，通过将触发开关或者按钮 60 置于要求的位置、使带 65 将凸轮表面 69 和 72 移动到区域“B”控制销装置 52 位置的位置，修剪器 26 和 27 定位成使其切削刀刃与孔箔 24 和 25 平齐，这样就能够在毛发切削组件 23 被推上有待剃的皮肤表面时，同时切削长毛发和短毛发。如上所述，该位置的优选结构应能成使修剪器 26 和/或 27 相对于孔箔得到调节、变动或者浮动，以便加强对每一个使用者的切削作用。



在该优选实施例中，凸轮表面 69 的区域“C”具有使修剪器 27 的销装置 52 将修剪器 27 移动到一个较低位置的结构，这通常类似于提供在区域“A”中的位置。此外，构成的凸轮表面 72 的区域“C”应将修剪器 26 定位于一个升高的位置，其切削齿保持在一个高于孔箔 24 和 25 的平面内。该位置描述在图 14 中，并能够使修剪器 26 单独使用，而修剪器 27 处于一个较低的通常不起作用的位置。

通过采用这里描述的构造，在一个迅速和容易使用的系统中，修剪器 26 和 27 可以达到其他的必要位置。此外，只要以要求的方式形成凸轮表面 69 和凸轮表面 72，就能够达到其他必要的位置或者这些位置的组合。

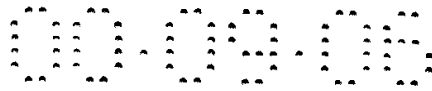
本发明的干式剃刀系统的另一个特点涉及孔箔 24 和 25 的保持和装配结构。通过参照图 2、5、15、16，以及下面的详细描述，可以更好地理解该独特结构。

在本发明的这个最佳实施例中，采用的孔箔保持组件 82 包括可拆卸的支架 86 和孔箔保持框架 84 和 85。在该最佳构造中，孔箔 24 固定安装于保持框架 84 上，而孔箔 25 固定安装于保持框架 85 上。

如图 16 所示，孔箔 24 的终端边缘最好通过采用支撑装置(staking means) 87 固定于保持框架 84 上。这样，为孔箔 24 建立了一个准确设计的圆弧，并在安装和使用 24 时保持该圆弧。尽管不受上述描述的限制，但是，孔箔 25 基本上以与具有大致相同曲率的弧度的孔箔 25 的方式固定安装于保持框架 85 上。

采用这种构造，本发明的该最佳实施例提供了一种弧度曲率大约在 160° 和 170° 之间的孔箔 24 和 25。在大多数现有技术的孔箔结构中，孔箔几乎没有弧度。但是，采用本发明，增加了弧度之后，在孔箔 24 和 25 与切削刀片组件 28 和 29 之间基本上建立了一个增大的接触区域。结果，提高了切削能力，使剃刀系统的操作更加有效。

在本发明的最佳构造中，孔箔保持框架 84 和 85 以允许保持框架 84 和 85 相对于可拆卸的支架 86 可以垂直运动的方式构成，将其套插在可拆卸的支架 86 中后与之接合。此外，孔箔保持框架 84 和 85 包括



沿其底部边缘设置的独特结构的锁紧指状物 88、89 和 90。如图 15 和 16 所示，一对锁紧指状物 88 和 89 沿每一个保持框架 84 和 85 的一个底部边缘设置，以彼此间隔、并列和相互配合的关系设置，而锁紧指状物 90 设置于每一个保持框架 84 和 85 的相对的底部边缘上。

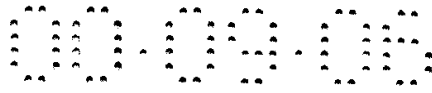
优选使锁紧指状物 88、89 和 90 设置在每一个保持框架 84 和 85 上，沿长度方向基本上位于底部边缘的中央。这样，如下面进一步所述的那样，孔箔保持框架 84 和 85 由支架 86 固定保持，如图 5 所示，同时能够相对于支架 86 垂直运动，并相对于该支架转动或者振动。这样，在操作时基本上改善和加强了孔箔 24 和 25 与切削刀片组件 18 和 29 的接触，明显提高了切削效果。

在该最佳构造中，设计可拆卸的支架 86，用来与外壳 61 配合接合并锁紧，成为罩/盖支撑座 22 的一个整体部件。在该最佳实施例中，可拆卸的支架 86 具有一个由纵向延伸的导轨 93 和相互连接的侧部 94 限定的大体为长方形的框架结构。

此外，支撑面板 95 装配于支架 86 上，在侧部 94 之间延伸，基本上位于侧部 94 的中点。优选使面板 95 间隔、并列和平行地设置于导轨 93 之间。采用这种构造，形成了两个框架容纳区域 96 和 97，用于以提供下面详述的必要的垂直和弧线运动的方式将保持框架 84 和 85 容纳和固定保持于可拆卸的支架 86 内。

在该最佳构造中，每一个孔箔保持框架 84 和 85 都包括一个设置在其每一个侧表面上的壁架 98，将壁架 98 定位，用来与锁紧指状物 88、89 和 90 可操作地联系在一起，来限定保持框架 84 和 85 相对于支架 86 的运动。当保持框架 84 固定安装于支架 86 的框架容纳区域 96 中时，锁紧指状物 90 与导轨 93 下表面接合。在该最佳实施例中，槽口 99 设置在导轨 93 的下表面内，确定槽口 99 的尺寸，用于将锁紧指状物 90 容纳和保持在其中。此外，保持框架 84 的锁紧指状物 88 和 89 沿面板 95 的底部边缘固定保持。

采用这种构造，孔箔固定框架 84 以一种确保和提供必要垂直运动和弧形转动的方式固定保持于支架 86 内。这样，保持框架 84 的垂直



运动建立于壁架 98 和锁紧指状物 88、89 及 90 之间的垂直距离内。通过适当地确定上述部件的尺寸，保持框架 84 能够在准确要求的垂直距离内相对于支架 86 垂直运动。

通过将锁紧指状物 88、89 和 90 定位于保持框架 84 底部边缘的大体中央位置，当被装于支架 86 内时，保持框架 84 沿其侧面边缘不受限制，而是受限于壁架 98。结果，保持框架 84 能够绕一个基本上垂直于孔箔 24 的纵轴的轴线弧形转动。这样，在剃刀系统 20 前进到使用者的皮肤表面时，可以为具有切削刀片组件 28 的保持框架 84 提供必要的转动运动。

采用实际相同的构造，将保持框架 85 固定安装于支架 86 的框架容纳区域 97 内，从而使该保持框架相对于支架垂直运动和弧形转动。这样，为了保证每一个孔箔保持框架 84 和 85 相互之间的自由和独立运动，同时使两个保持框架沿面板 95 的底部边缘固定地被保持，每一个保持框架 84 和 85 设置有一个形成在锁紧指状物 88 和 89 之间的槽口或者凹槽 100，以及一个形成在锁紧指状物 88 向对侧的第二槽口或凹槽 101。

确定每一个槽口/凹槽 100 的尺寸，用于容纳相邻保持框架的锁紧指状物 88。同样，确定每一个槽口/凹槽 101 的大小，用于容纳相对的保持框架的锁紧指状物 89。这样每一个保持框架 84 和 85 的锁紧指状物 88 和 89 都能够沿面板 95 的底部边缘相互配合接合，固定保持于面板 95 上，同时获得要求的垂直运动和弧形转动。

在该最佳实施例中，可拆卸支架 86 构造成形成毛发切削组件 23 的一个整体部件，同时固定安装于修剪器 26 和 27 之间，并与它们相互配合。最好使可拆卸支架 86 与罩/盖支撑座 22 的外壳 61 配合接合，提供一种完全整装毛发切削组件 23。

为了提高本发明的操作性和实用性，支架 86 可以制成具有两种可以替换的拆卸方式。这样，在一种方式中，支架 86 构造成可以完全随罩/盖支撑座 22 的拆卸而拆卸。此外，在另一种方式中，使支架 86 的结构在于在罩/盖支撑座 22 的其余部件被拆除时，仍然与切削刀片组

件 28 和 29 接合。

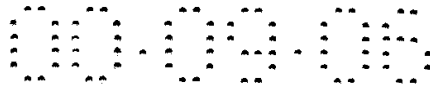
为了按照要求获得两种可拆卸支架 86 的方式，形成可拆卸支架 86 的长方形框架具有基本为扁平的立柱 105，所述立柱位于导轨 93 与侧面 94 的接合处，立柱 105 从其向下基本上垂直地延伸。此外，每个立柱 105 设置有凹陷区域 106。凹陷区域 106 由一个向外延伸的 C 形壁架 107 限定。

在完成本发明的剃刀系统 20 的结构和为可拆卸支架 86 提供要求的两种拆卸方式时，剃刀系统 20 的壳体 21 配置有设置在其相对两侧面的释放按钮 110，按钮用于配合接合罩/盖支撑座 22 和松开该支撑座。这样，每一个释放按钮 110 可以相对于壳体 21 纵向运动，并设置有一个固定于按钮 110 的用于与其一起运动的锁紧板 111。此外，每一个锁紧板 111 配置有第一对锁紧片或指状物 112，锁紧片或指状物 112 在第一方向上延伸，该锁紧板还有一对第二锁紧片或指状物 114，该第二锁紧片或指状物 114 在第二方向上延伸。

基本上按照传统的方式构造和定位的锁紧片/指状物 112 用来与支撑座 22 的外壳 61 配合锁紧和拆卸接合。在这种传统的构造中，外壳 61 设置有锁紧片/指状物 112 的容纳区域，每一个板 111 和按钮 110 由弹簧偏置，来保持锁紧片/指状物 112 与支撑座 22 的外壳 61 的锁定接合。

这样，当支撑座 22 安装于壳体 21 上时，支撑座 22 通常与其保持锁定接合。但是，无论何时需要从壳体 21 上拆下支撑座 22 时，可以向内纵向压下按钮 110，从外壳 61 的容纳区域的接合状态下释放锁紧片/指状物 112，使支撑座 22 从壳体 21 上拆下。

此外，每一个设置在锁紧板 111 上的锁紧片/指状物 114 被构造和定位，用于提供与立柱 105 的凹陷区域 106 的相互滑动接合。这样，当按钮 110 被向内压至最大程度时，锁紧片 112 脱离在外壳 61 容纳区域中的啮合状态，使支撑座 22 从壳体 21 上拆下，同时锁紧片/指状物 114 进入立柱 105 的凹陷区域 106 以及由 C 形壁架 107 包围的凹陷区域 106。结果，尽管支撑座 22 的外壳 61 被拆下，支架 86 与壳体 21



的切削刀片组件 28 和 29 仍然保持接合状态，因为锁紧片/指状物 114 与 C 形凸缘 107 的接合防止支架 86 从壳体 21 拆下。

如果使用者希望从壳体 21 和支架 86 上拆下罩/盖支撑座 22，可以向内部分地将按钮 110 压下一定的距离，使锁紧片/指状物 112 能够从外壳 61 的容纳区域拆下。但是，当按钮 110 只是被部分地向内压下时，锁紧片/指状物 114 进入立柱 105 的凹陷区域 106，而不进入与 C 形壁架 107 的接合状态。结果，支架 86 可以自由地从壳体 21 以及罩/盖支撑座 22 上拆下。

采用这种构造，可以为支架 86 以及保持在支架 86 内的孔箔 24 和 25 提供两种拆卸方式。结果，用户能够享受到该双重操作模式所带来的额外好处。

显然，通过上面的描述可以看出，本发明克服了现有技术的干式剃刀产品所遇到的所有困难。此外，可以对本发明进行多种变化，而不脱离本发明的保护范围。因此，在本发明的保护范围内也可以有其它实施例。

显然，通过上面的描述，可以有效地达到本发明的上述目的，由于上述构造的某些变化不脱离本发明的保护范围，因此，上述描述和所附的附图中表示的内容将仅用作说明，不作为限制。

显然，下面的权利要求书覆盖了上述本发明的所有一般和具体的特征，所有有关本发明的保护范围的陈述作为一种语言表述，都落入本发明的保护范围内。

上面已经描述了本发明，本发明所要求保护的内容见后附的权利要求书。

说明书附图

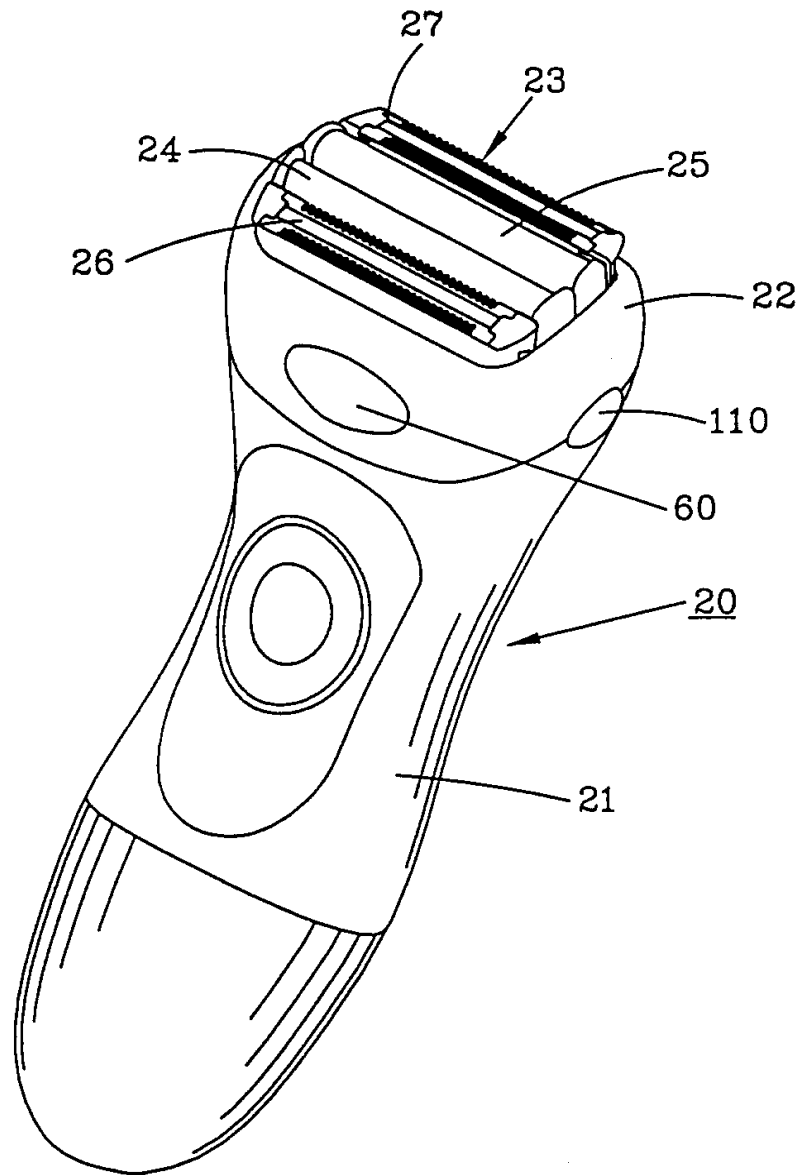


图 1

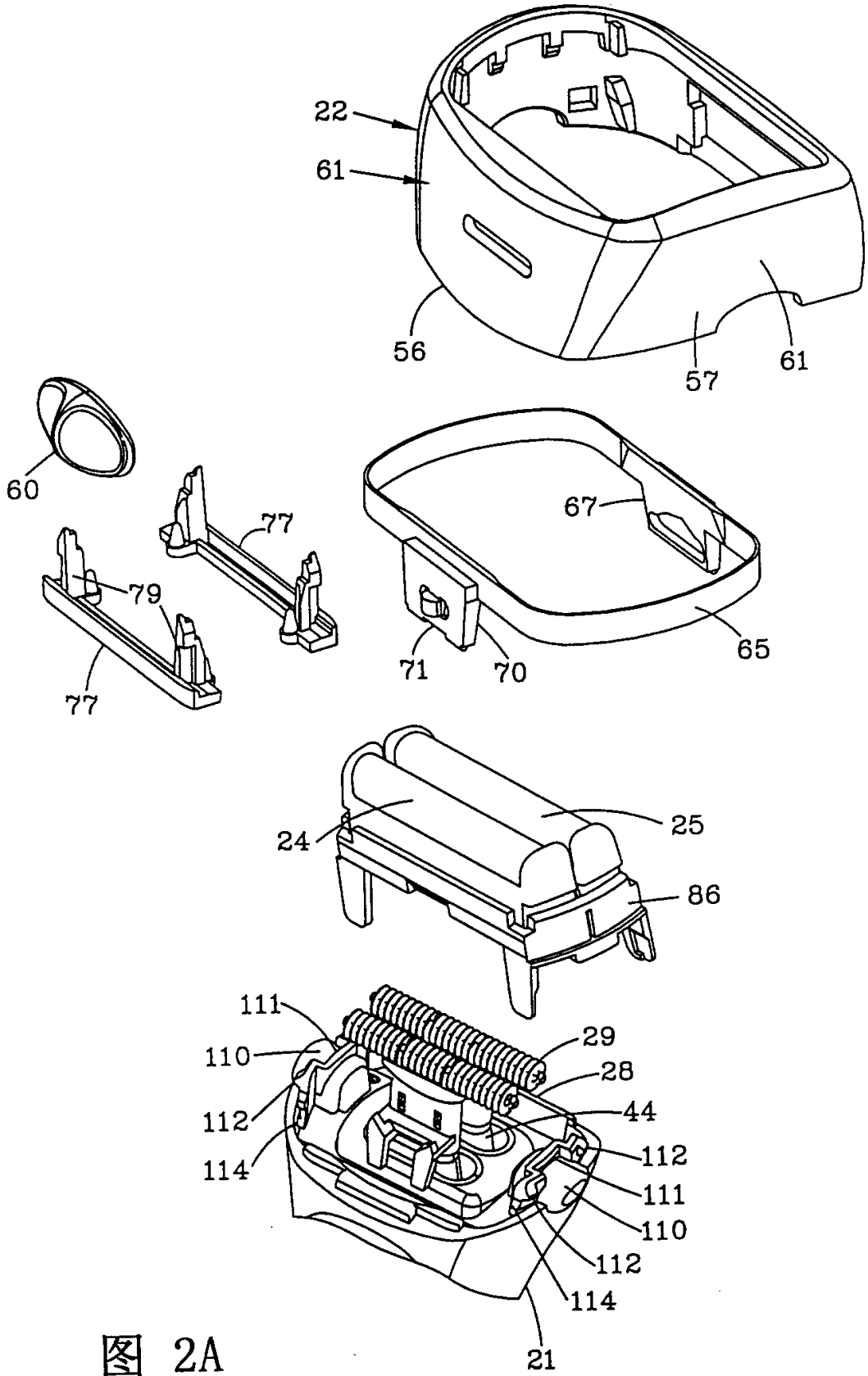


图 2A

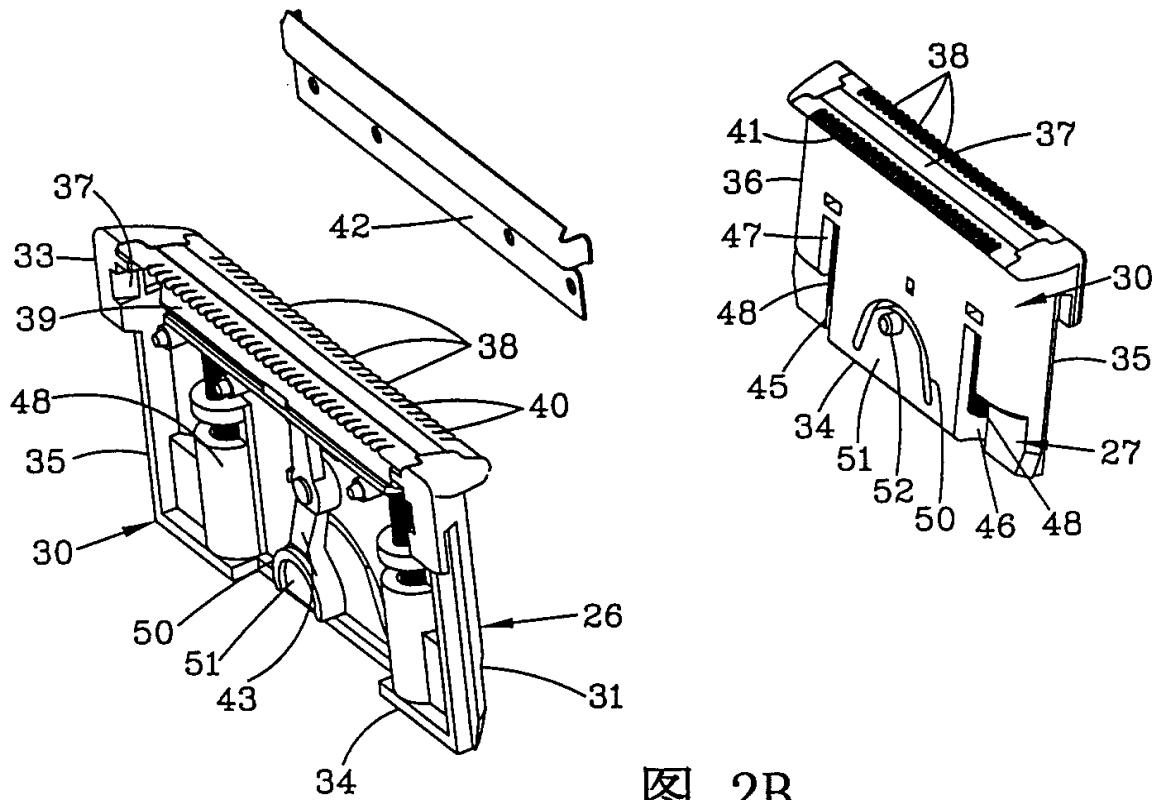


图 2B

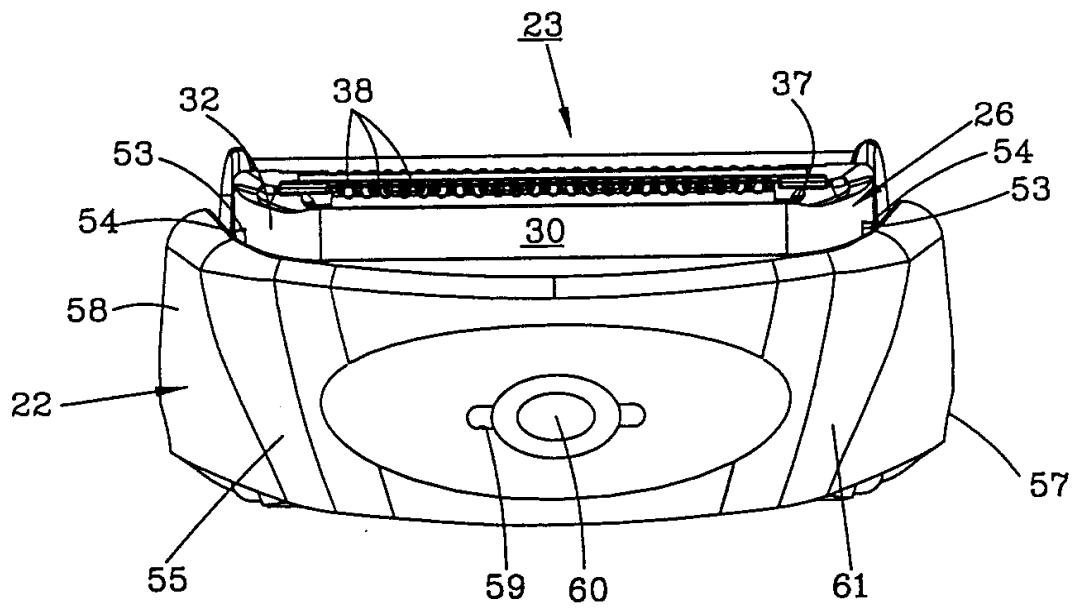


图 3

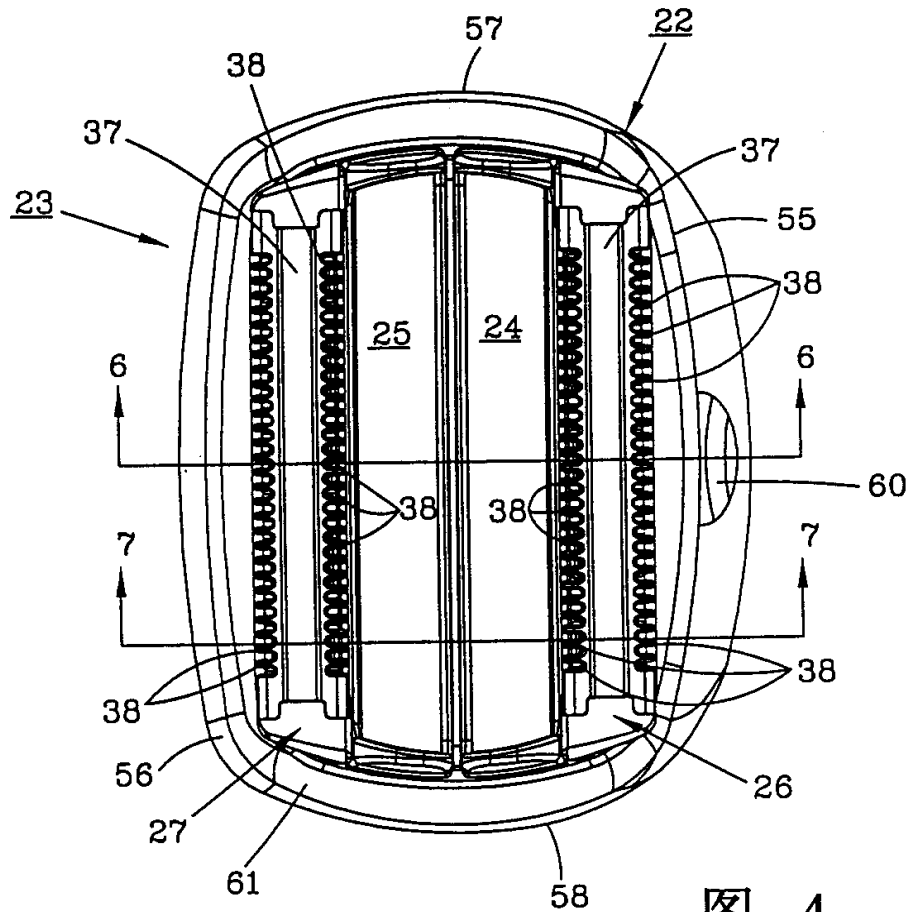


图 4

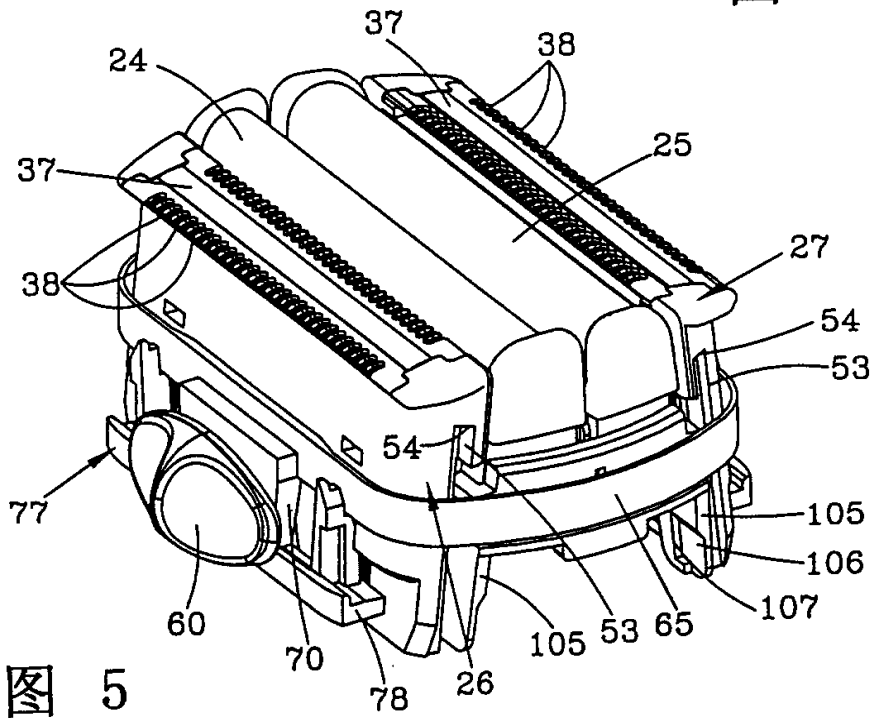


图 5

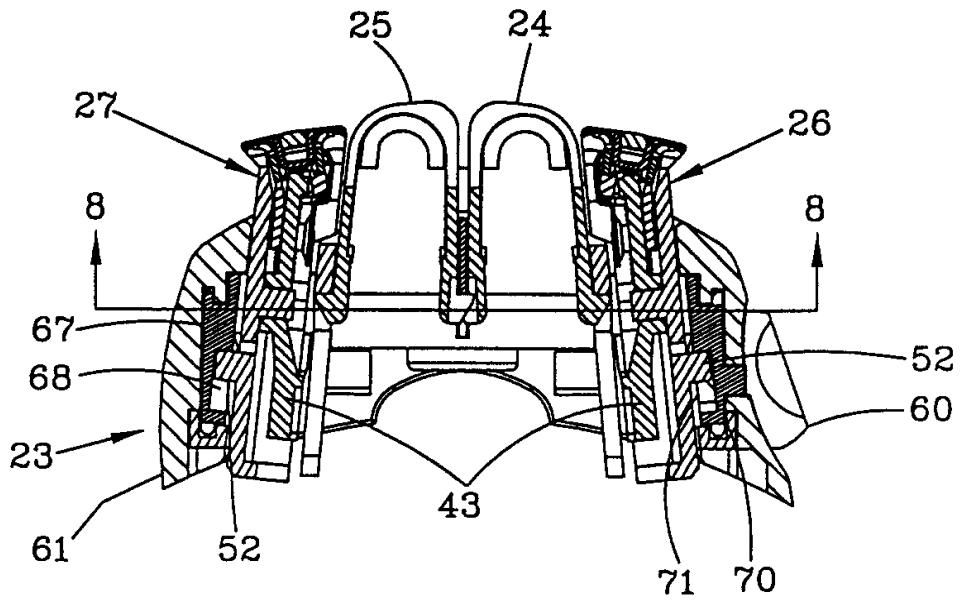


图 6

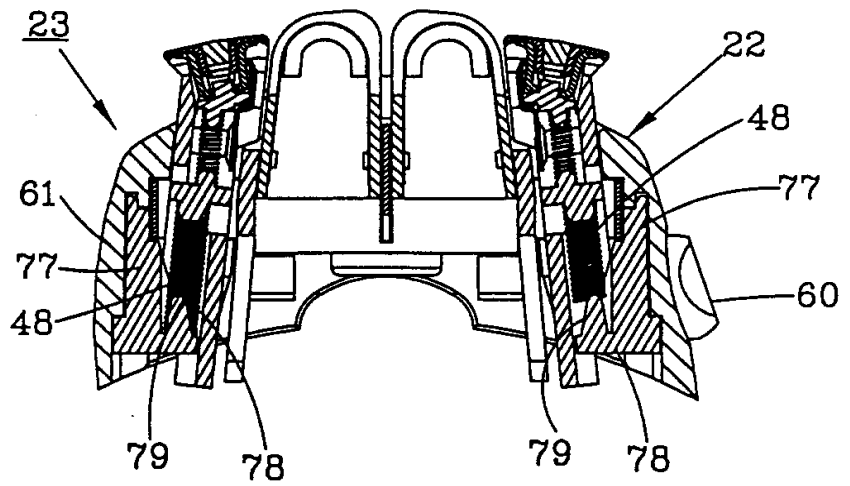


图 7

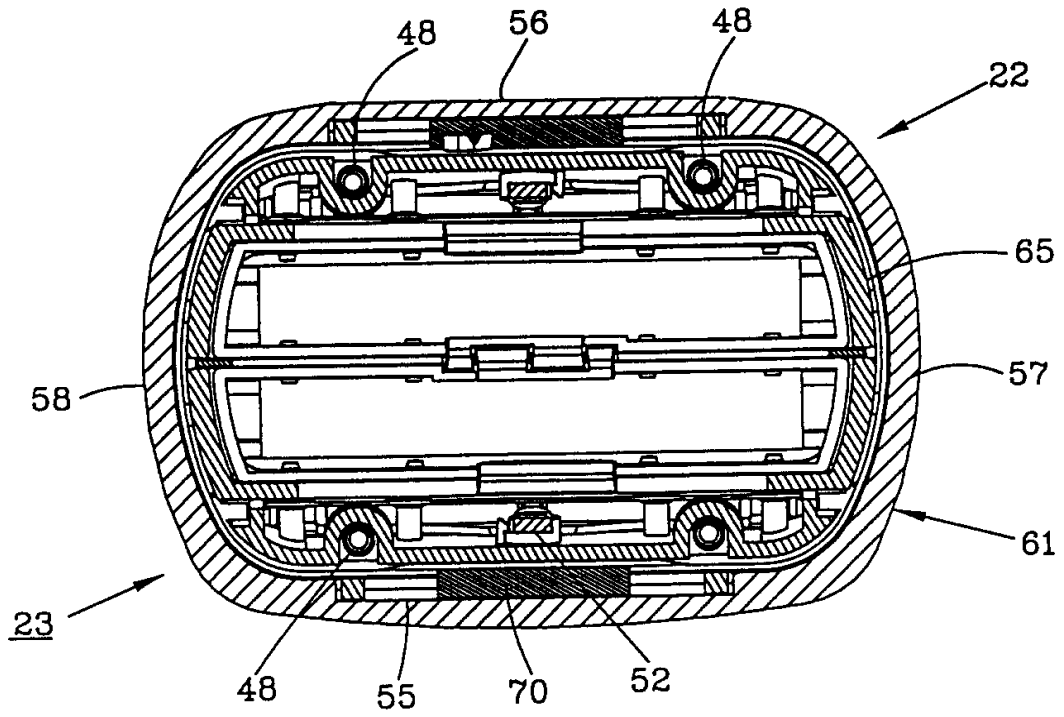


图 8

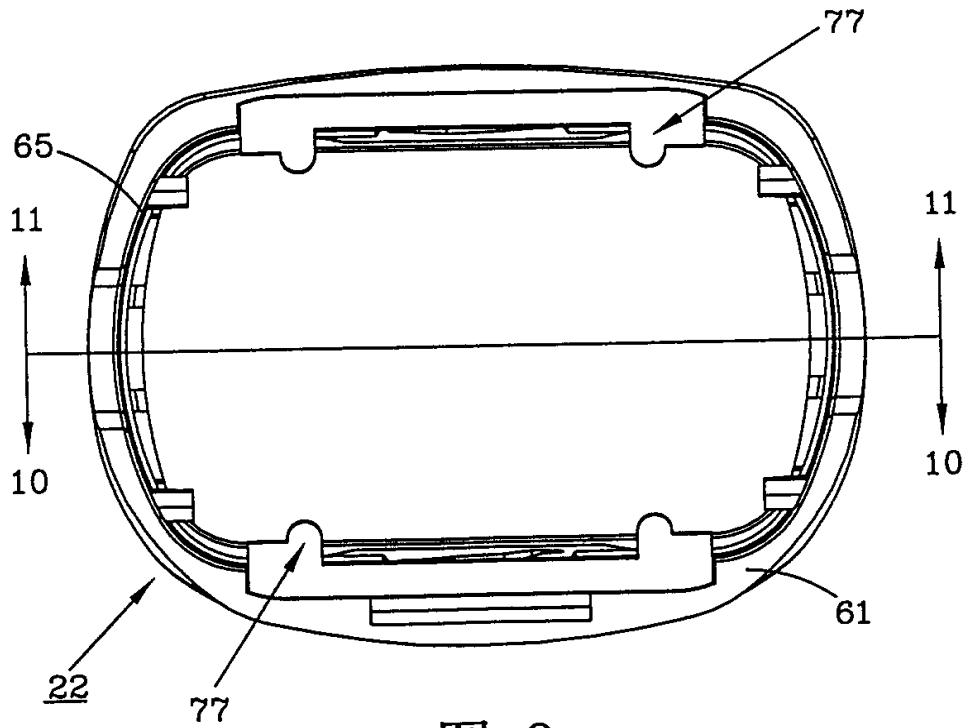


图 9

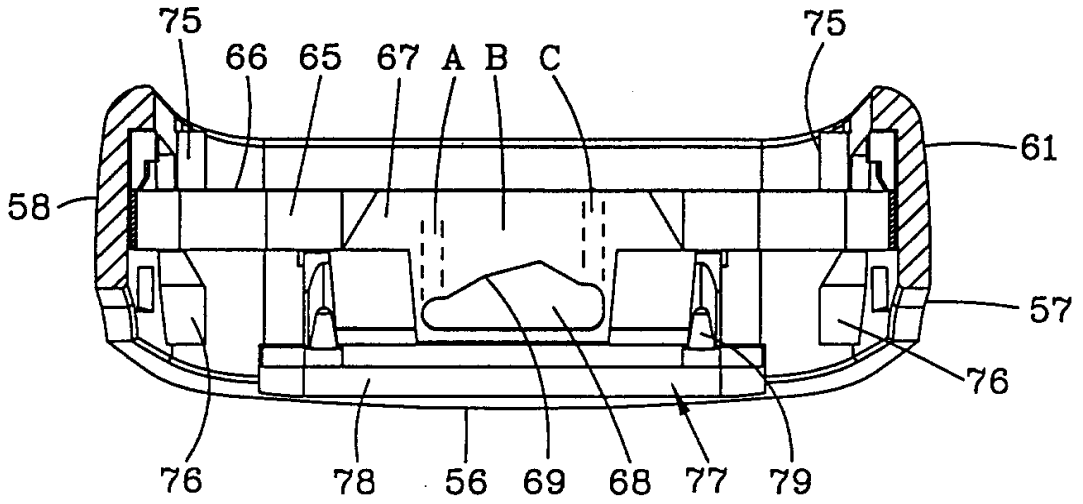


图 10

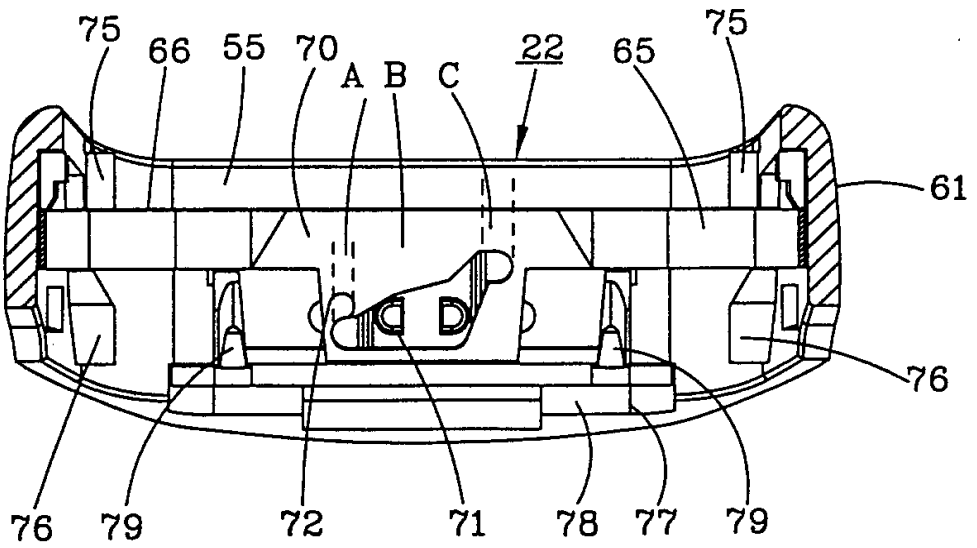


图 11

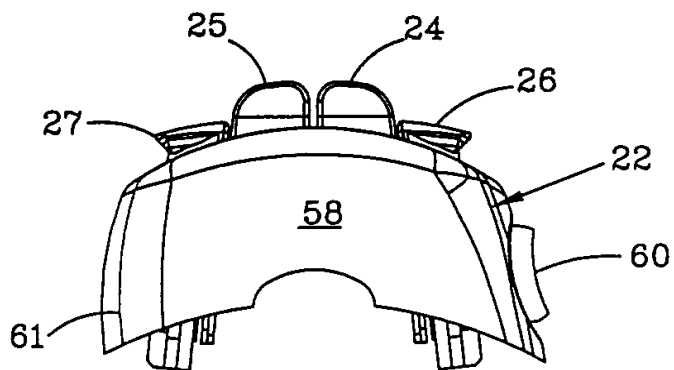


图 12

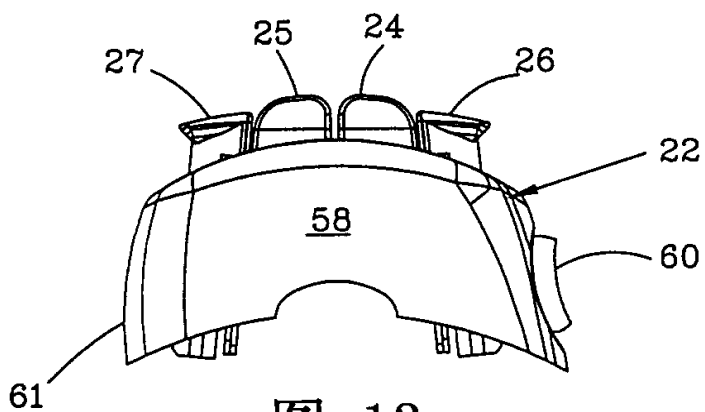


图 13

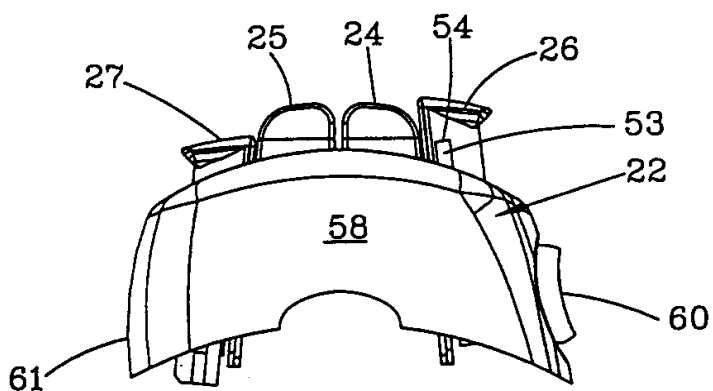


图 14

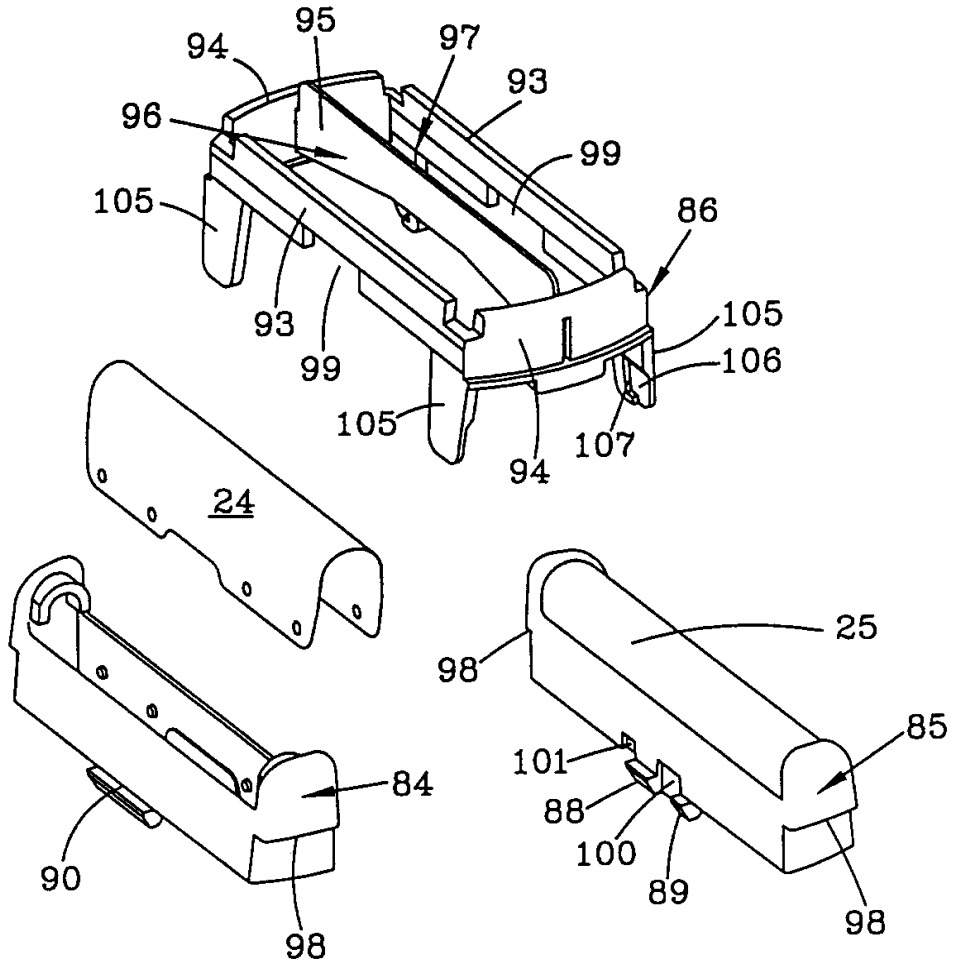


图 15

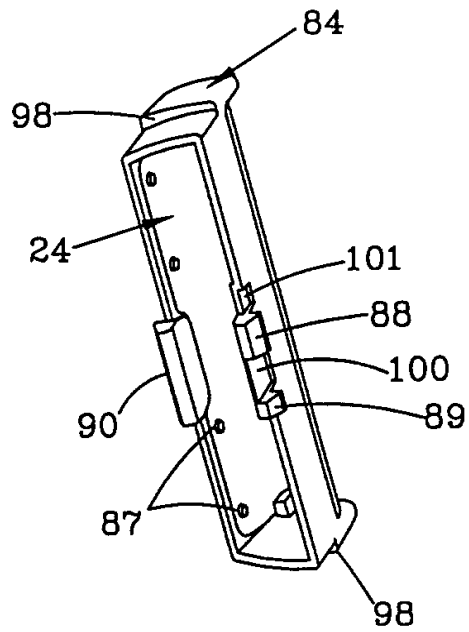


图 16