



# (12)发明专利申请

(10)申请公布号 CN 106253618 A

(43)申请公布日 2016.12.21

(21)申请号 201610397788.3

(22)申请日 2016.06.07

(30)优先权数据

14/734,580 2015.06.09 US

(71)申请人 福特全球技术公司

地址 美国密歇根州迪尔伯恩市

(72)发明人 梁峰 郭鲁肃

迈克尔·W·德格内尔

(74)专利代理机构 北京铭硕知识产权代理有限公司

公司 11286

代理人 王秀君 鲁恭诚

(51)Int.Cl.

H02K 21/14(2006.01)

H02K 21/02(2006.01)

H02K 1/27(2006.01)

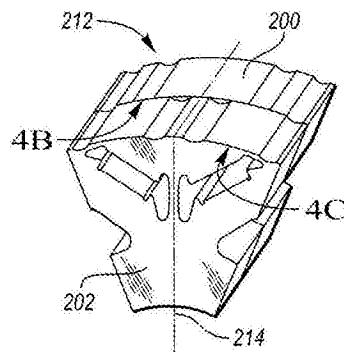
权利要求书1页 说明书9页 附图8页

(54)发明名称

用于永磁电机转子的表面凹槽图案

(57)摘要

本公开涉及一种用于永磁电机转子的表面凹槽图案。一种永磁电机包括被构造为绕轴线旋转的转子。转子由多个轴向堆叠的层部组成。每个层部由轴向堆叠的叠片组成，叠片在转子的外表面上限定轴向凹槽的图案以降低扭矩波动。所述图案对于至少两个层部是不同的。每个层部的图案可以关于转子的磁极交替布置。



1. 一种永磁电机,包括:

转子,被构造为绕轴线旋转,并包括沿着所述轴线布置的多个层部,每个层部包括轴向堆叠的多个叠片,所述多个叠片在每个层部的圆周表面上限定轴向凹槽的图案,使得对于至少两个层部,所述图案是不同的。

2. 根据权利要求1所述的永磁电机,其中,对于所述多个层部中的至少一个层部,所述图案以与转子的一个磁极对应的弧长在圆周表面上重复。

3. 根据权利要求1所述的永磁电机,其中,对于所述多个层部中的至少一个层部,所述图案以与转子的两个磁极对应的弧长在圆周表面上重复。

4. 根据权利要求1所述的永磁电机,其中,对于所述多个层部中的至少一个层部,所述图案以与转子的三个磁极对应的弧长在圆周表面上重复。

5. 根据权利要求1所述的永磁电机,其中,所述多个层部以预定的角度相对于相邻的层部偏移,使得由每个层部限定的磁极位置相对于相邻层部的对应的磁极位置偏移。

6. 根据权利要求1所述的永磁电机,其中,一组轴向凹槽按照使所述一组轴向凹槽延伸跨过转子的轴向长度的方式对齐。

7. 根据权利要求6所述的永磁电机,其中,在与转子的磁极对应的每个弧长内,所述一组轴向凹槽形成延伸跨过转子的轴向长度的至少一个轴向通槽。

8. 根据权利要求1所述的永磁电机,其中,所述图案在相邻层部之间交替分布。

9. 根据权利要求1所述的永磁电机,其中,转子还包括无轴向凹槽的光滑的层部。

## 用于永磁电机转子的表面凹槽图案

### 技术领域

[0001] 本申请总体上涉及用于永磁电机转子的表面凹槽图案。

### 背景技术

[0002] 混合动力电动车辆和电动车辆使用一个或多个电机来为车辆提供推进力。多种电机技术可用于这种应用。永磁电机是用于车辆应用的典型选择。永磁电机包括定子和转子。转子被构造为具有永磁体。定子中的线圈被激励以产生电磁通,该电磁通与由转子的永磁体产生的电磁通量相互作用。磁通的相互作用使转子旋转。由于各种电机设计特性,相互作用的电磁通产生包括谐波分量的扭矩。所述扭矩可被描述为具有不同频率的分量的总和。这作为扭矩的波动或振荡而被观察到。扭矩波动或扭矩振荡引起振动和噪音。

### 发明内容

[0003] 一种永磁电机包括转子,所述转子被构造为绕轴线旋转并包括沿着所述轴线布置的多个层部,每个层部包括多个轴向堆叠的叠片,所述叠片在每个层部的圆周表面上限定轴向凹槽的图案,使得所述图案对于至少两个层部是不同的。

[0004] 对于至少一个层部,所述图案可以以与转子的一个磁极对应的弧长在圆周表面上重复。对于至少一个层部,所述图案可以以与转子的两个磁极对应的弧长在圆周表面上重复。对于至少一个层部,所述图案可以以与转子的三个磁极对应的弧长在圆周表面上重复。所述层部可以以预定的角度相对于相邻的层部偏移,使得由每个层部限定的磁极位置相对于相邻层部的对应的磁极位置偏移。一组轴向凹槽可以按照使所述一组轴向凹槽延伸跨过转子的轴向长度的方式对齐。在与转子的磁极对应的每个弧长内,所述一组轴向凹槽可形成延伸跨过转子的轴向长度的至少一个轴向通槽。所述图案可以在相邻层部之间交替分布。所述转子还可包括无轴向凹槽的光滑的层部。

[0005] 一种永磁电机,包括转子,所述转子包括沿着旋转轴线布置的多个层部,每个层部包括多个轴向堆叠的叠片,所述叠片在每个层部的外表面上限定轴向凹槽的图案,使得对于与转子的磁极对应的外表面的弧长,对于至少两个层部,所述图案是不同的。

[0006] 所述磁极可以是转子的多个磁极中的一个,并且对于至少一个层部,所述图案可以对于每个磁极而重复。所述磁极可以是转子的多个磁极中的一个,并且对于至少一个层部,所述图案可以在相邻的磁极之间交替分布。一组轴向凹槽可以按照使得所述一组轴向凹槽延伸跨过转子的轴向长度的方式对齐。所述磁极可以是转子的多个磁极中的一个,每个层部的磁极可以以预定的角度相对于相邻层部的磁极偏移。

[0007] 一种永磁电机包括转子,所述转子包括绕轴线布置的多个磁极,每个磁极与由轴向堆叠的多个叠片形成的转子的圆周表面的预定弧长对应,所述多个叠片在转子的圆周表面上限定轴向凹槽的图案,使得对于至少两个磁极,所述图案是不同的。

[0008] 每个磁极的轴向凹槽的图案可以包括至少一个轴向凹槽。对于每个磁极,所述图案可以是不同的。转子还可包括无轴向凹槽的一个磁极。对于每个磁极的轴向凹槽的图案

可包括两个轴向凹槽。对于每个磁极的轴向凹槽的图案可以由在每个磁极的轴向凹槽之间的角度限定,并且所述角度对于每个磁极可以是不同的。

### 附图说明

[0009] 图1是示出了包括电机的典型传动系和储能部件的混合动力车辆的示意图。

[0010] 图2A是转子叠片的示例性的俯视图。

[0011] 图2B是示例性的由一系列转子叠片构成的转子和由一系列的定子叠片构成的定子的侧视图。

[0012] 图3是示例性的局部的转子叠片和局部的定子叠片。

[0013] 图4A是示例性的二层部转子设计。

[0014] 图4B和图4C是用于图4A的每个层部的转子叠片的侧视图。

[0015] 图5是示例性的二层部转子,其中,一个层部是光滑的。

[0016] 图6是另一个示例性的二层部转子,其中,所述层部具有不同的凹槽图案。

[0017] 图7是示例性的四层部转子,其中,凹槽图案在层部之间交替分布。

[0018] 图8是示例性的五层部转子,其中,某些层部具有不同的轴向长度。

[0019] 图9A是示例性的在层部偏转前的二层部转子。

[0020] 图9B是示例性的二层部转子,其中,层部相对于彼此偏转。

[0021] 图10是叠片的侧视图,其中,凹槽的图案对于转子的相邻磁极是不同的。

[0022] 图11是示例性的单层部转子,其中,凹槽的图案对于转子的三个连续磁极是不同的。

[0023] 图12是示例性的二层部转子,其中,对于每个层部的凹槽的图案在转子的磁极之间交替分布。

[0024] 图13是示例性的三层部转子,其中,每个层部对于转子的每三个磁极限定一个凹槽图案。

[0025] 图14是示例性的单层部转子,其中,凹槽的图案对于每个磁极是不同的。

[0026] 图15是示例性的单层部转子,其中,每个磁极包括以不同的角度定位的两个轴向凹槽。

### 具体实施方式

[0027] 在此描述了本公开的实施例。然而,应理解的是,公开的实施例仅为示例,并且其它实施例可以采用多种和替代的形式。附图不一定按比例绘制;可夸大或最小化一些特征以示出特定部件的细节。因此,在此所公开的具体结构和功能细节不应被解释为限制,而仅作为用于教导本领域技术人员以多种形式使用本发明的代表性基础。如本领域普通技术人员将理解的,参照任一附图示出和描述的各种特征可与在一个或更多个其它附图中示出的特征相组合,以产生未明显示出或描述的实施例。示出的特征的组合为典型应用提供代表性实施例。然而,对于特定应用或实施方式,可期望与本公开的教导一致的特征的各种组合和变型。

[0028] 图1描述了典型的插电式混合动力电动车辆(PHEV)。PHEV 12可包括机械地结合到混合动力传动装置16的一个或更多个电机14。电机14能够作为马达或发电机运转。此外,混

合动力传动装置16机械地结合到发动机18。混合动力传动装置16还机械地结合到驱动轴20,驱动轴20机械地结合到车轮22。当发动机18开启或关闭时,电机14可提供推进和减速能力。电机14还用作发电机,并且可以通过回收通常在摩擦制动系统中作为热损失掉的能量而提供燃料经济效益。电机14还可通过允许发动机18以更高效的速度运转并在某些情况下允许混合动力电动车辆12在发动机18关闭的电动模式下运转,从而降低车辆排放。

[0029] 牵引电池或电池包24储存能够被电机14使用的能量。通常,车辆电池包24提供高压直流电(DC)输出。一个或更多个接触器42可在断开时将牵引电池24与高压总线隔离,在闭合时将牵引电池24结合到高压总线。牵引电池24经由高压总线电结合到一个或更多个电力电子模块26。电力电子模块26还电结合到电机14并在高压总线和电机14之间提供双向传递能量的能力。例如,牵引电池24可提供DC电压,而电机14可以利用三相交流电(AC)运转以起作用。电力电子模块26可将DC电压转换成三相AC电流以使电机14运转。在再生模式中,电力电子模块26可将来自用作发电机的电机14的三相AC电流转换成与牵引电池24兼容的DC电压。在此的描述同样适用于纯电动车辆。对于纯电动车辆,混合动力传动装置16可以是连接到电机14的齿轮箱,并且可以不存在发动机18。

[0030] 牵引电池24除了提供用于推进的能量之外,还可提供用于其它车辆电气系统的能量。车辆12可包括电结合到高压总线的DC/DC转换器模块28。DC/DC转换器模块28可以电结合到低压总线56。DC/DC转换器模块28可以将牵引电池24的高压DC输出转换成与低压车辆负载52兼容的低压DC供应。低压总线56可电结合到辅助电池30(例如,12V电池)。低压系统52可电结合到低压总线56。

[0031] 车辆12可以是可通过外部电源36对牵引电池24进行再充电的电动车辆或插电式混合动力车辆。外部电源36可以连接至电源插座。外部电源36可以电结合到充电器或电动车辆供电装置(EVSE)38。外部电源36可以是由电力公司提供的配电网或电网。EVSE 38可提供用于调整和管理电源36和车辆12之间的能量传递的电路和控制。外部电源36可以向EVSE 38提供DC或AC电力。EVSE 38可以具有用于插入到车辆12的充电端口34的充电连接器40。充电端口34可以是构造为将来自EVSE 38的电力传递到车辆12的任何类型的端口。充电端口34可以电结合到充电器或车载电力转换模块32。电力转换模块32可调节从EVSE 38供应的电力以向牵引电池24提供合适的电压水平和电流水平。电力转换模块32可以与EVSE 38配合以调节至车辆12的电力传递。EVSE连接器40可具有与充电端口34的对应凹入配合的插脚。可替代地,被描述为电结合或电连接的各个部件可使用无线感应耦合传递电力。

[0032] 一个或更多个车轮制动器44可被设置用于使车辆12减速并阻止车辆12运动。车轮制动器44可以是液压致动的、电致动的或其组合。车轮制动器44可以是制动系统50的一部分。制动系统50可包括用于操作车轮制动器44的其它部件。为简便起见,附图描述了制动系统50和其中一个车轮制动器44之间的单个连接。隐含了制动系统50和其它车轮制动器44之间的连接。制动系统50可包括用于监控和调节制动系统50的控制器。制动系统50可监控制动部件并控制用于车辆减速的车轮制动器44。制动系统50可对经由制动踏板的驾驶员命令做出响应,还可自主操作以实现诸如稳定性控制的特征。当另一控制器或子功能请求制动力时,制动系统50的控制器可实施施加所请求的制动力的方法。

[0033] 一个或更多个电负载46可结合到高压总线。电负载46可具有关联的控制器,在适当的时候所述关联的控制器可操作和控制电负载46。高压电负载46可包括压缩机和电加热

器。

[0034] 车辆12中的电子模块可以经由一个或更多个车辆网络通信。车辆网络可包括多个用于通信的信道。车辆网络中的一个信道可以是诸如控制器局域网(CAN)的串行总线。车辆网络中的一个信道可以包括由电气电子工程师协会(IEEE)802系列标准定义的以太网络。车辆网络的另外的信道可包括在模块之间的离散连接,并且可包括来自辅助电池30的电力信号。可通过车辆网络的不同信道传递不同的信号。例如,视频信号可以通过高速信道(例如,以太网)传递,而控制信号可通过CAN或离散信号传递。车辆网络可包括在模块之间辅助传递信号和数据的硬件和软件部件。虽然在图1中未示出车辆网络,但可能暗含的是车辆网络可连接到存在于车辆12中的任何电子模块。车辆系统控制器(VSC)48可存在为协调各个部件的操作。

[0035] 电机14可以是包括定子122和转子120的内置式永磁(IPM)电机。图2A描述了示例性的转子叠片138,图2B描述了具有以轴向堆叠的关系布置的多个转子叠片138和多个定子叠片136的定子122和转子120构造的侧视图。转子叠片138可限定用于容纳传动轴的圆形中央开口160,所述传动轴具有可容纳传动键162的键槽。转子叠片138可限定多个磁体开口142,所述多个磁体开口142相对于相邻多对的磁体开口142对称地设置。

[0036] 与转子的磁极对应的多个转子扇区124可以由从中心旋转轴线170发出到转子120的转子外圆周表面150的多个极间轴(例如,180、184)限定。每个扇区124可包括一对磁体开口142。极间轴(例如,180、184)可定位成在相邻的磁体开口142之间居中。需要注意的是图2A仅示出了可行的极间轴中的两个极间轴180、184,并未示出所有的可行的极间轴。图2B描述了沿着中心轴线170堆叠的一系列轴向堆叠的转子叠片138,其中,转子120被构造为绕中心轴线170旋转。

[0037] 图3描述了转子120和定子122的可行构造的局部径向剖视图。在图3中描述了局部的定子叠片136和局部的转子叠片138。转子叠片138和定子叠片136可以由铁合金组成。小气隙140位于定子叠片136的内周和转子叠片138的外圆周表面150(即,转子120的转子外圆周表面150)之间。定子叠片136可限定径向延伸的开口134。

[0038] 转子叠片138可在每个转子叠片138的外圆周表面150附近限定对称地定位的磁体开口142。每个磁体开口142可被构造为容纳磁体144。根据设计选择在给定的设计中可使用任意数量的叠片。转子叠片138和定子叠片136可沿着旋转轴线170以堆叠的方式布置。轴向堆叠的转子叠片138和磁体144可限定绕轴线170分布的多个磁极。

[0039] 定子122可具有设置在径向延伸的开口134中的导体以形成绕组。定子122可以包括由堆叠的定子叠片136制成的铁芯和用于承载励磁电流的导体的绕组布置。流过定子绕组的电流产生定子电磁通。可以通过调节流过定子绕组的电流的振幅和频率来控制定子磁通。由于定子绕组被包含在开口134中而不是沿着定子的内周均匀正弦分布,因此在定子磁通中会有谐波磁通。

[0040] 转子120可以包括由堆叠的转子叠片138制成的铁芯和插入在由铁芯限定的孔或腔142内的永磁体144组。转子120中的永磁体144可产生转子电磁通。由于离散的永磁体的形状和尺寸,转子磁通可包括谐波磁通。定子磁通和转子磁通可分布在气隙140中。定子磁通和转子磁通之间的相互作用使转子120绕轴线170旋转。

[0041] 转子120的磁极在几何上可被定义成与由转子叠片138限定的扇区124对应。每个

磁极可以由扇区124表示。磁极位置可以大体上由中心极轴182限定,所述中心极轴182沿着相邻磁体开口142之间的中间位置从轴线170朝向转子叠片138的外圆周表面150径向地延伸。极间轴(例如,180、184)可以在相邻磁极之间从轴线170朝向转子120的转子外圆周表面150径向地延伸。两个相邻磁极之间的角距离可以限定极距参数。转子的两个相邻磁极之间的转子外圆周表面150上的弧长可称为极距。可以绕着相邻的中心极轴182之间的转子外圆周表面150来周向地测量极距。每个磁极在转子120的转子外圆周表面150上可具有关联的表面积。每个磁极可以由在相邻的极间轴180、184之间的表面上的弧长来表示。

[0042] 电磁场或信号可以由具有不同频率和振幅的谐波分量的总和组成。每个谐波分量可以表示为频率和振幅。信号可包括基波分量。基波分量可以是具有最大振幅的频率分量。

[0043] 在操作期间,定子基波分量磁通和转子基波分量磁通可以对准并且以相同的频率沿着相同的方向旋转。定子磁通和转子磁通的基波分量之间的相互作用产生扭矩。定子谐波磁通和转子谐波磁通可具有不同的磁极数量、旋转速度和方向。结果是,谐波磁通之间的相互作用产生扭矩起伏,称为扭矩波动。扭矩波动可具有谐波分量,所述谐波分量具有不同频率。扭矩波动分量的阶可以被定义为扭矩波动分量的频率与以转每秒为单位的转子转速之比。

[0044] 扭矩波动的一种影响是它可引起转子的速度振荡。进一步,扭矩波动可影响马达和结合到电机的部件的噪音和振动。高阶的扭矩波动频率可以通过所结合的机械系统的限制带宽来过滤掉。扭矩波动的较低的谐波频率可在所结合的系统中引起机械振荡。期望的是降低扭矩波动,以降低包括电机的系统中的振动和噪音。

[0045] 转子120的典型的转子外圆周表面150是圆形的或光滑的。在一些应用中,转子叠片138的外圆周表面150可限定轴向凹槽的图案。凹槽可以是平行于轴线170定向的通道。凹槽可以跨过转子120的转子外圆周表面150的轴向长度。凹槽的效应是降低扭矩的选择的谐波分量的振幅,同时不影响其它谐波分量。在一些车辆应用中,降低某些谐波分量的振幅是期望的。凹槽可以是相对于转子外圆周表面150具有预定深度的圆形形状。在其它构造中,凹槽可以具有可替代的形状(诸如,矩形或梯形)。凹槽的形状可被构造为使特定的谐波分量最小化。

[0046] 在转子外圆周表面150上限定相同图案的凹槽的粘接在一起的叠片可被称为层部(section)。在一些转子构造中,转子120可以由单个层部构成。一个或更多个轴向凹槽的子集可以与转子120的磁极对应。在一些构造中,与每个磁极相关联的轴向凹槽可以是相同的图案。例如,轴向凹槽可以位于每个磁极的中间位置处。作为另一个示例,轴向凹槽可以以预定的周向距离限定在磁极的中间位置的两侧上。每个转子叠片138可被构造为对于每个磁极限定相同的凹槽图案。随着转子外圆周表面150围绕轴线170,对于磁极限定的凹槽图案可以在转子外圆周表面上重复。

[0047] 在一些构造中,转子可以由不止一个层部组成。图4A描述了二层部转子212的一个磁极。在二层部转子212中,第一层部200可以由具有如图4B中所示的第一外周凹槽图案208的多个第一转子叠片204组成。第二层部202可以由具有如图4C中所示的第二外周凹槽图案210的多个第二转子叠片206组成。第一层部200和第二层部202可以粘接在一起以构成具有两个层部的转子212。第一外周凹槽图案208可以相对于每个磁极的中间位置(midpoint)214在第一转子叠片204的外圆周表面上的第一组的预定位置处限定一个或更多个凹槽。第

二外周凹槽图案210可以相对于每个磁极的中间位置214在第二转子叠片206的外圆周表面上的第二组的预定位置处限定一个或更多个凹槽。第一组的预定位置和第二组的预定位置可以不同,使得当第一层部200和第二层部202粘接在一起时,凹槽不会跨过二层部转子212的整个轴向长度。

[0048] 在一些构造中,可以对每个磁极重复第一凹槽图案208。在一些构造中,可以对每两个磁极或三个磁极重复第一凹槽图案208。在一些构造中,第一凹槽图案208对于每个磁极可以是不同的。类似的构造对于第二凹槽图案210是可行的。在一些构造中,一组轴向凹槽可限定为跨过转子212的外圆周表面的整个轴向长度。第一组的预定位置和第二组的预定位置可包括相对于每个磁极的中间位置214位于相同位置处的一组轴向凹槽。

[0049] 多层部转子构造的优点是可以降低多个谐波分量的振幅。每个层部的凹槽图案可被构造为降低特定的谐波频率分量。例如,第一层部200可被构造为降低第一谐波频率分量的振幅,第二层部202可被构造为降低第二谐波频率分量的振幅。通过组合具有不同凹槽图案的层部,可以降低由多个谐波频率产生的扭矩波动。

[0050] 图5描述了可替代的二层部转子构造300的一个磁极。第一层部302可以由具有光滑外圆周表面的转子叠片组成。即,第一外周凹槽图案没有在第一层部302的表面上限定任何凹槽。第二层部304可以由限定每个磁极单个凹槽306的转子叠片组成。在一些构造中,单个凹槽306相对于每个磁极的中间位置214可以位于相同的位置。在一些构造中,对于两个或更多个磁极,单个凹槽306相对于每个磁极的中间位置214的位置可以是不同的。

[0051] 图6描述了可替代的二层部转子构造350的一个磁极。第一层部352可以由限定每个磁极两个凹槽356、358的转子叠片组成。第二层部354可以由限定每个磁极三个凹槽360、362、364的转子叠片组成。对于每个磁极,凹槽可以相对于磁极的中间位置214定位在相同的位置处。第一层部352和第二层部354可被构造为使得没有凹槽跨过外圆周表面的整个轴向长度。

[0052] 在一些构造中,每个转子的每个层部的轴向长度可以相等。在一些构造中,各个层部的轴向长度可以不同。轴向堆叠长度可以由于用于每个层部所使用的叠片的数量而改变。每个层部的轴向长度可以影响降低特定的谐波分量的效果。可以调整每个层部的轴向长度以实现期望的谐波分量降低。

[0053] 在一些构造中,可使用不止两个层部。图7描述了四层部转子构造400。在这个构造中,可以限定第一转子叠片和第二转子叠片。可以由第一转子叠片和第二转子叠片形成层部,并且所述层部被布置为使得转子具有带有交替分布的凹槽图案的层部。例如,四层部转子400可包括第一层部402、第二层部404、第三层部406和第四层部408。第一层部402和第三层部406可以由第一转子叠片组成。第二层部404和第四层部408可以由第二转子叠片组成。这个构造限定了轴向凹槽图案交替分布的转子圆周表面,使得相邻的层部具有不同的凹槽图案。在其它构造中,可限定四个不同的转子叠片,使得每个层部具有不同的凹槽图案。

[0054] 在一些构造中,转子叠片可限定延伸通过转子表面的整个轴向长度的一组凹槽。在一些构造中,转子叠片可限定延伸通过不止一个连续层部但未跨过转子的整个轴向长度的一组凹槽。在一些构造中,可以没有延伸通过转子表面的整个轴向长度的凹槽。

[0055] 图8描述了包括五个层部的五层部转子构造450,其中,各个层部的轴向长度不完全相同。例如,转子450可包括第一层部452、第二层部454、第三层部456、第四层部458和第



五层部460。在一些构造中,第一层部452和第五层部460的长度可以是位于这两层部之间的各个层部的长度的一半。各个层部可被装配为使得相邻层部的凹槽图案是不同的,而每隔一个层部的凹槽图案是相同的。位于转子轴线的末端处的层部可以具有减小的轴向长度并可具有相同的凹槽图案。

[0056] 用于调节扭矩波动的另一种技术可以通过偏转转子。偏转后的转子可被描述为具有至少两个层部的转子,其中,一个磁体开口从另一个磁体开口偏移。偏转后的转子可以与各种凹槽图案结合以进一步降低扭矩波动。

[0057] 图9A描述了由两个层部组成的转子500,其中,所述两个层部未相对于彼此偏转。转子500可以由第一层部506和第二层部508组成。所述两个层部被布置为使得第一层部磁极中间位置504和第二层部磁极中间位置510对准。图9B描述了偏转后的转子构造502。在偏转后的转子构造502中,第一层部506相对于第二层部508旋转,使得第一层部磁极中间位置504相对于第二层部磁极中间位置510成一定角度。转子层部的偏转还可应用到包括不止两个层部的转子构造。转子层部可被对准使得对于每个层部的磁极中间位置相比于其它磁极中间位置旋转。所描述的偏转是相对于磁极中间位置,但所述偏转可被描述为相对于层部上的不同参考点。由每个层部限定的磁极位置可以从另一个层部旋转或者以预定的角度偏移。

[0058] 在一些构造中,转子可以由单个层部组成。然而,可以存在具有不同凹槽图案的至少两个磁极。图10描述了由对于相邻的磁极限定不同的凹槽图案的叠片组成的单层部转子550。例如,第一磁极552可具有第一关联的凹槽图案556,第二磁极554可具有第二关联的凹槽图案558。第二凹槽图案558相对于第二磁极中间位置562限定凹槽的位置可以与第一凹槽图案556相对于第一磁极中间位置560限定凹槽的位置不同。在这个构造中,第一凹槽图案556和第二凹槽图案558可以每隔一个磁极重复。即,用于转子的凹槽图案可以以与转子的两个磁极对应的弧长在圆周表面上重复。

[0059] 轴向凹槽图案可被限定为使得相邻的磁极具有不同的凹槽图案。凹槽图案可以绕轴线在磁极之间交替分布。在一些构造中,凹槽图案对于三个连续磁极可以不同。即,三个连续磁极不会示出相同的凹槽图案。可以对于每三个磁极的组重复凹槽图案。在一些构造中,用于转子的轴向凹槽图案可以以与转子的三个磁极对应的弧长在圆周表面上重复。

[0060] 图11描述了由单个层部组成的转子600。单个层部602由对于三个连续磁极604、606、608限定不同的轴向凹槽图案的转子叠片组成。第一磁极604可以与第一凹槽图案关联,第二磁极606可以与第二凹槽图案关联,第三磁极608可以与第三凹槽图案关联。由三个磁极604、606、608限定的图案可以重复使得围绕转子600的圆周重复所述凹槽图案。在这个构造中,与第三磁极608相邻的下一个磁极(未示出)可以具有与第一磁极604相同的凹槽图案。用于转子的轴向凹槽图案可以以与转子的三个磁极对应的弧长在圆周表面上重复。

[0061] 可以组合在此描述的构造。转子可以由限定不同的表面凹槽图案的多个层部组成。每个层部对于每个磁极可以限定不同的表面凹槽图案。由各个层部限定的凹槽图案可以在若干磁极上重复。

[0062] 图12描述了二层部转子构造650,其中,每个层部对于相邻的磁极限定不同的凹槽图案。第一层部660可包括用于第一磁极652的第一凹槽图案和用于第二磁极654的第二凹槽图案。第二层部662可限定用于第一磁极652的第三凹槽图案和用于第二磁极654的第四

凹槽图案。在一些构造中,相同的转子叠片可用于每个层部。然而,对于每个层部,转子叠片可以移动一个磁极,使得在跨过转子的轴向长度每个磁极具有不同的凹槽图案。

[0063] 图13描述了三层部转子700,其中,每个层部对于每三个磁极限定一个凹槽图案。描述了第一磁极702、第二磁极704和第三磁极706。还描述了第一层部708、第二层部710和第三层部712。第一层部708可以由对于第一磁极702限定第一凹槽图案的转子叠片组成,同时对于第二磁极704和第三磁极706的表面是光滑的。第二层部710可以由对于用于第二磁极704限定第二凹槽图案的转子叠片组成,同时对于第一磁极702和第三磁极706的表面是光滑的。第三层部712可以由对于第三磁极706限定第三凹槽图案的转子叠片组成,同时对于第二磁极704和第一磁极702的表面是光滑的。对于每个层部的凹槽图案可以每三个磁极重复一次。

[0064] 图14描述了可包括单个层部的用于转子的单层部转子叠片800,其中,对于每个磁极的凹槽图案是不同的。描述了八磁极转子,其中,每个磁极具有不同的轴向凹槽图案。对于转子磁极802-816限定的轴向凹槽的数量对于每个磁极可以是不相同的。例如,第一转子磁极802可以在圆周表面上限定四个轴向凹槽。第三个转子磁极806和第七个转子磁极814可以在圆周表面上限定三个轴向凹槽。第五转子磁极810和第六转子磁极812可以在圆周表面上限定两个轴向凹槽。第二转子磁极804和第八转子磁极816可以在圆周表面上限定一个轴向凹槽。第四转子磁极808可以限定光滑的圆周表面而没有任何轴向凹槽。轴向凹槽图案可以基于所限定的轴向凹槽的数量和轴向凹槽相对于磁极的中间位置的布置而有所不同。

[0065] 在一些构造中,转子的每个磁极可以包括相同数量的轴向凹槽。图15描述了单层部转子叠片900,其中,每个磁极限定两个轴向凹槽。用于每个磁极的两个轴向凹槽的图案可以由每个轴向凹槽之间的角度限定。在一些构造中,轴向凹槽距磁极的中间位置可以是等间距的。例如,第一转子磁极906可限定以角 $\alpha_1$  918分开的轴向凹槽。第二转子磁极908可以限定以角 $\alpha_2$  920分开的轴向凹槽。第三转子磁极910可以限定以角 $\alpha_3$  922分开的轴向凹槽。第四转子磁极912可以限定以角 $\alpha_4$  924分开的轴向凹槽。第五转子磁极914可以限定以角 $\alpha_5$  926分开的轴向凹槽。第六转子磁极916可以限定以角 $\alpha_6$  928分开的轴向凹槽。第七转子磁极902可以限定以角 $\alpha_7$  930分开的轴向凹槽。第八转子磁极904可以限定以角 $\alpha_8$  932分开的轴向凹槽。在一些构造中,对于每个磁极的角918-角932可以不同。在一些构造中,角918-角932可以是交替变化的值。

[0066] 在一些构造中,转子可包括在预定数量的磁极上有可替代的凹槽图案的多个层部。例如,第一层部可限定每两个磁极重复一次的第一凹槽图案。第二层部可限定每两个磁极重复一次的第二凹槽图案。用于第一层部和第二层部的凹槽图案对于每个磁极可以是不同的。

[0067] 可以确定每个磁极内的轴向凹槽的方位和层部的数量来降低所选择的谐波。在此,在此的附图描述了轴向凹槽,但可以期望的是,凹槽的数量和轴向凹槽的定位可以基于特定的马达设计而变化。所使用的层部的数量也可以基于特定的马达设计而变化。

[0068] 虽然上面描述了示例性实施例,但是并不意味着这些实施例描述了权利要求所涵盖的所有可能的形式。说明书中使用的词语为描述性词语而非限制性词语,并且应理解的是,在不脱离本公开的精神和范围的情况下,可作出各种改变。如之前所描述的,可组合多个实施例的特征以形成本发明的可能未被明确描述或示出的进一步的实施例。虽然多个实

施例可能已被描述为提供优点或在一个或多个期望的特性方面优于其他实施例或现有技术实施方式,但是本领域的普通技术人员应该认识到,根据具体应用和实施方式,一个或多个特征或特性可被折衷,以实现期望的整体系统属性。这些属性可包括但不限于成本、强度、耐久性、生命周期成本、可销售性、外观、包装、尺寸、可维护性、重量、可制造性、装配容易性等。因此,被描述为在一个或多个特性方面不如其他实施例或现有技术实施方式的实施例并不在本公开的范围之外,并且可以期望用于特定应用。

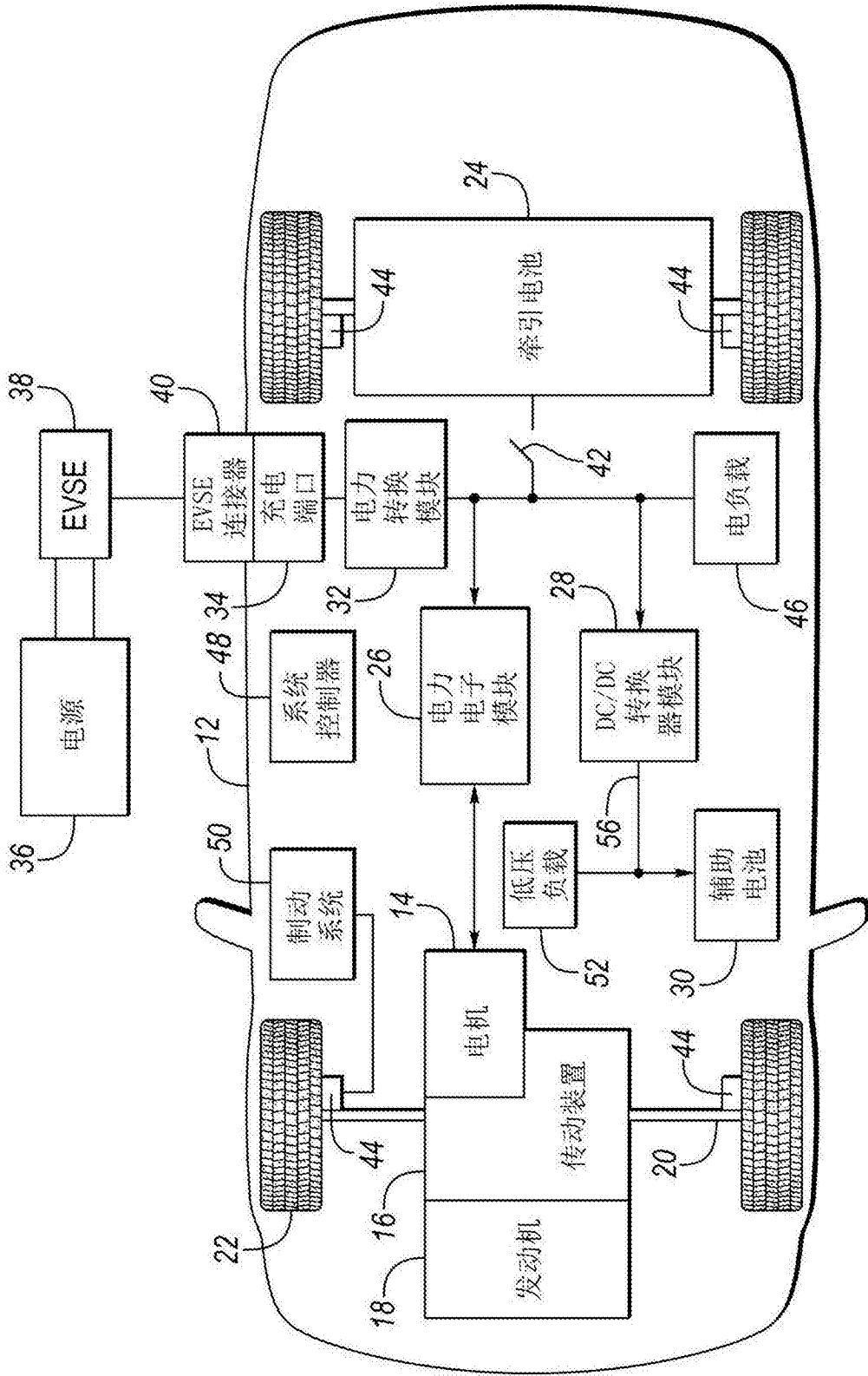


图1

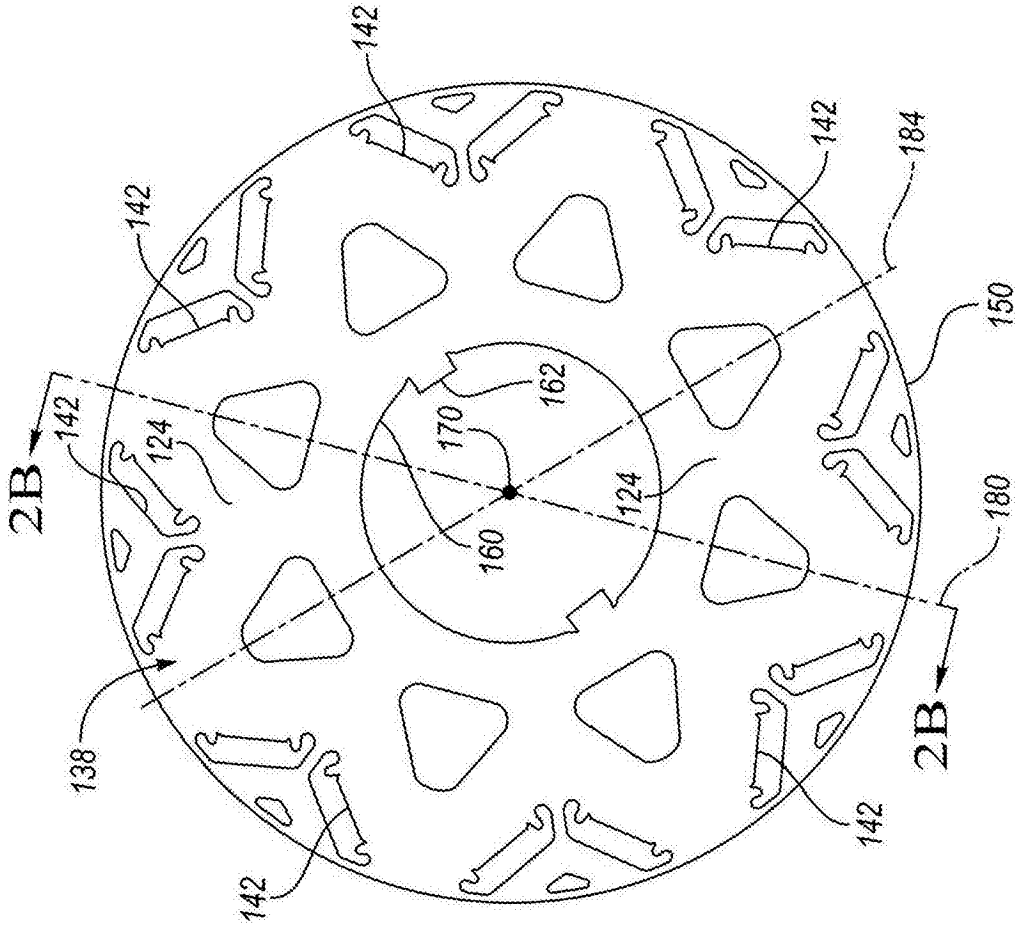


图2A

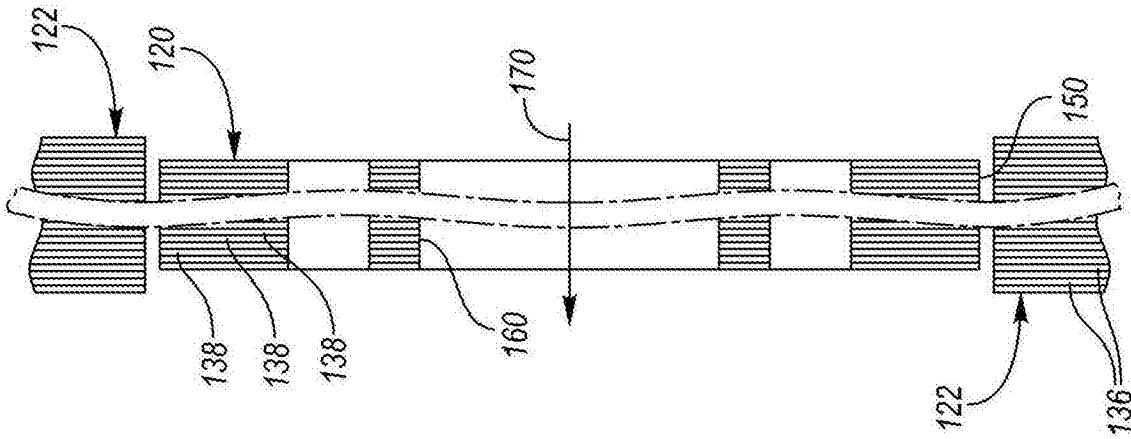


图2B

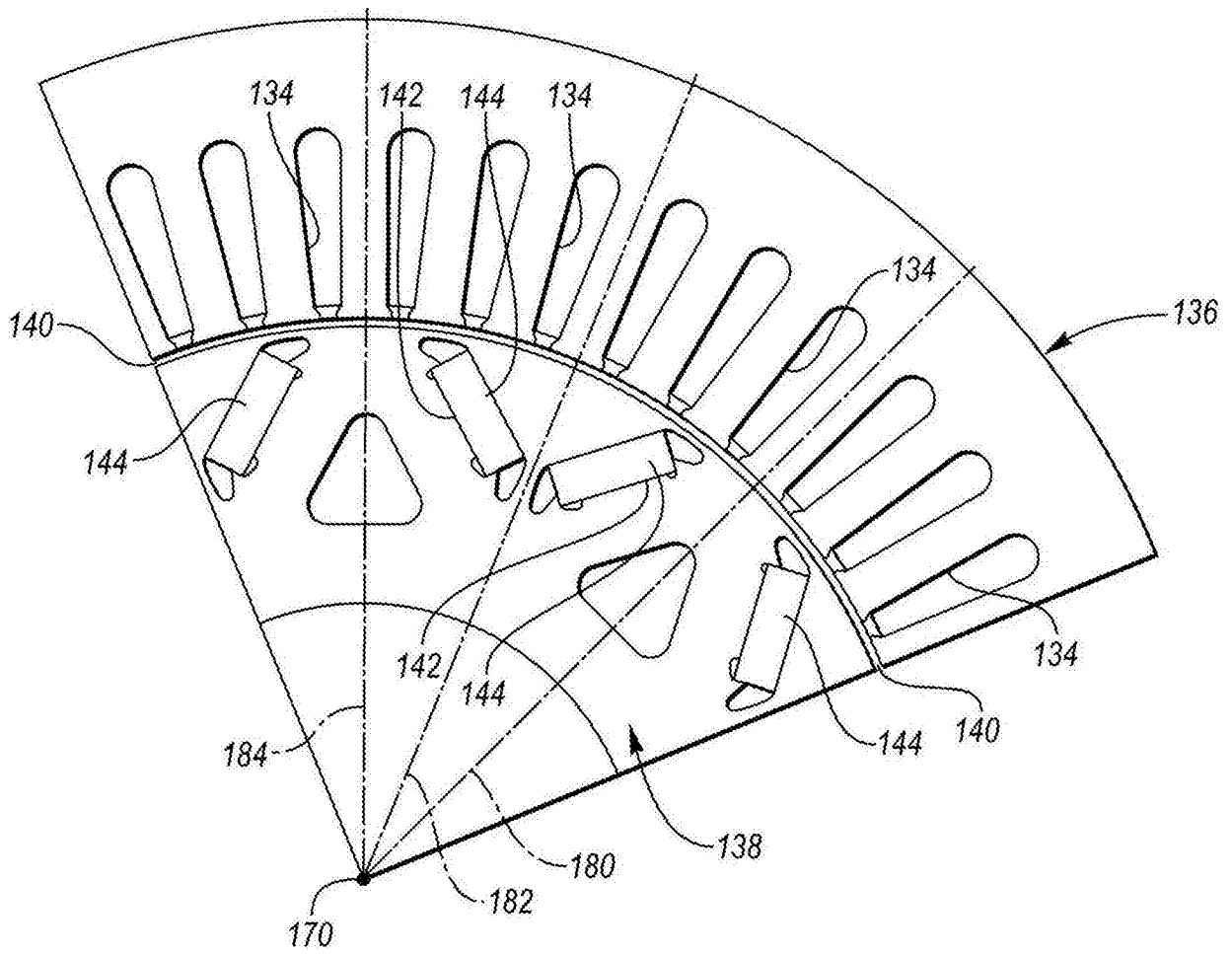


图3

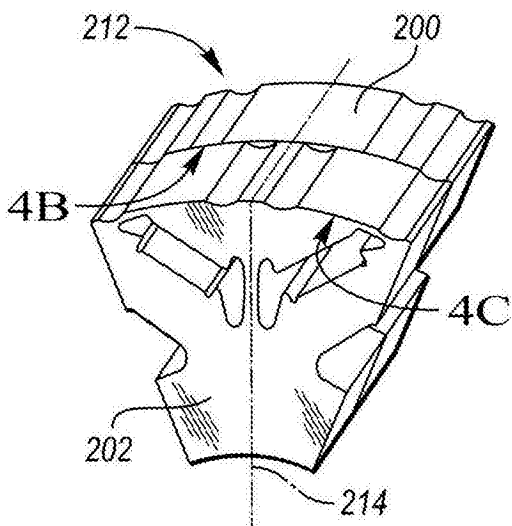


图4A

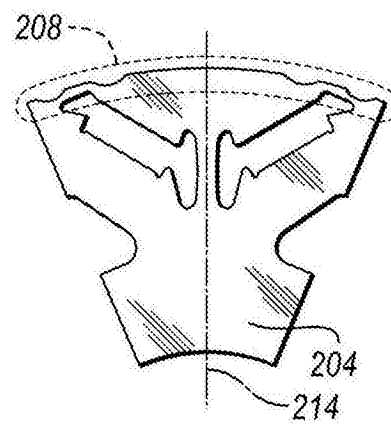


图4B

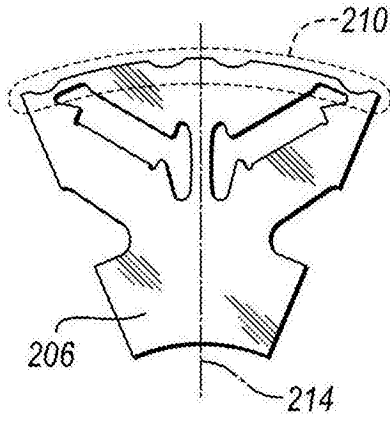


图4C

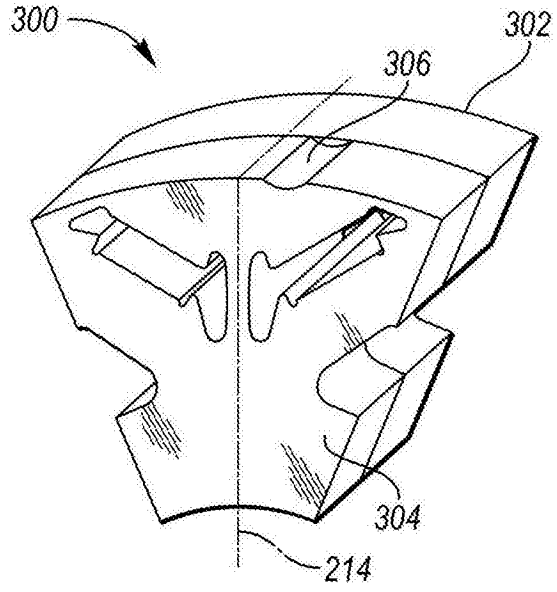


图5

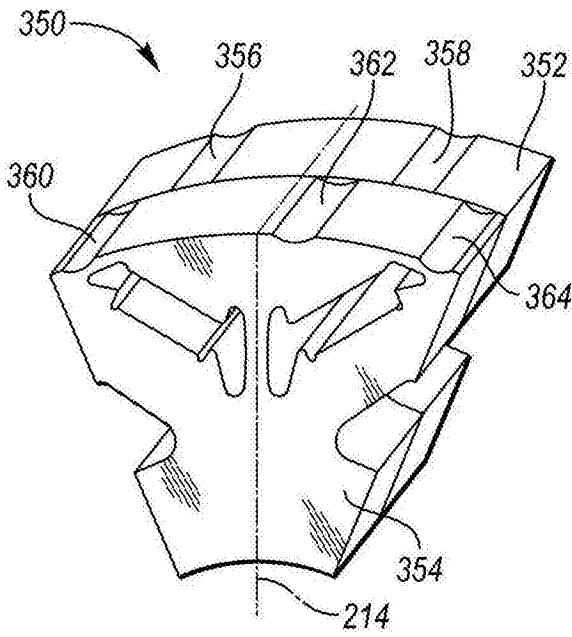


图6

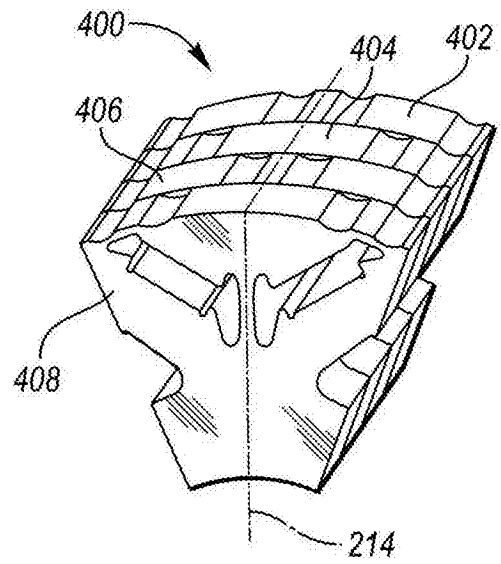


图7

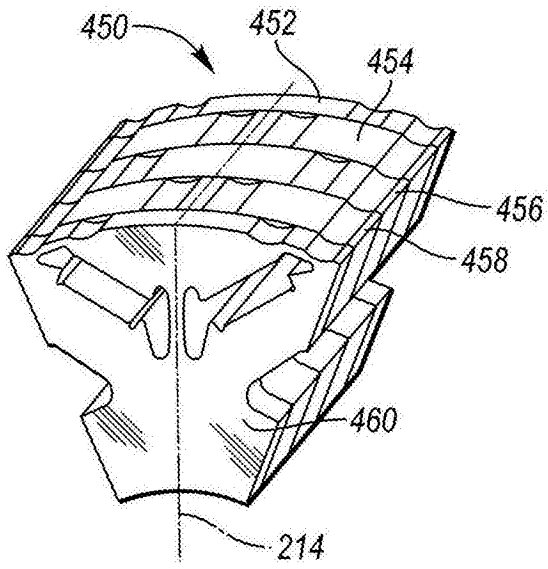


图8

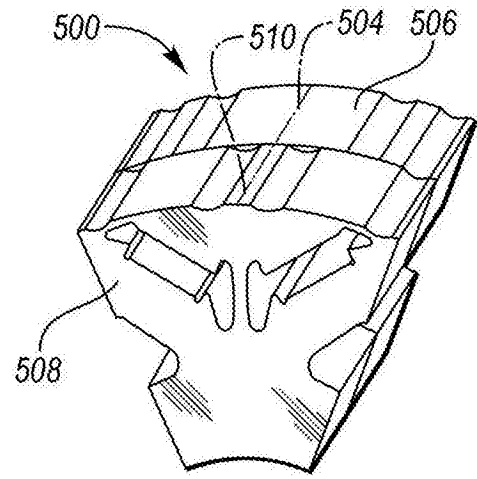


图9A

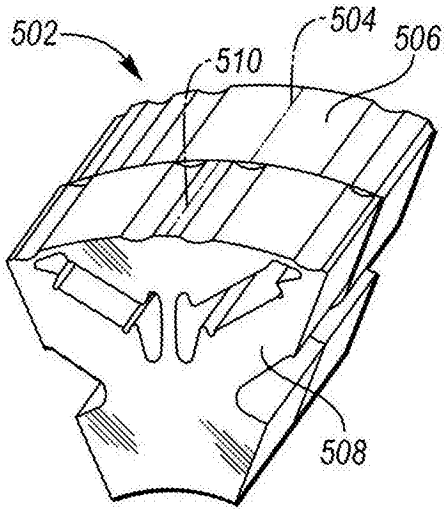


图9B

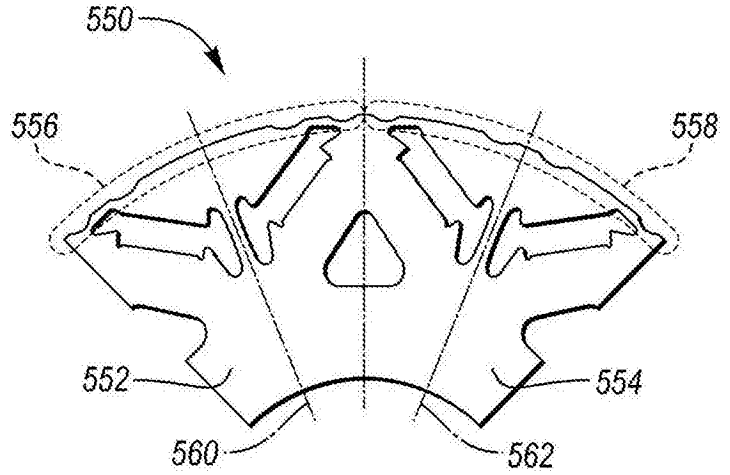


图10



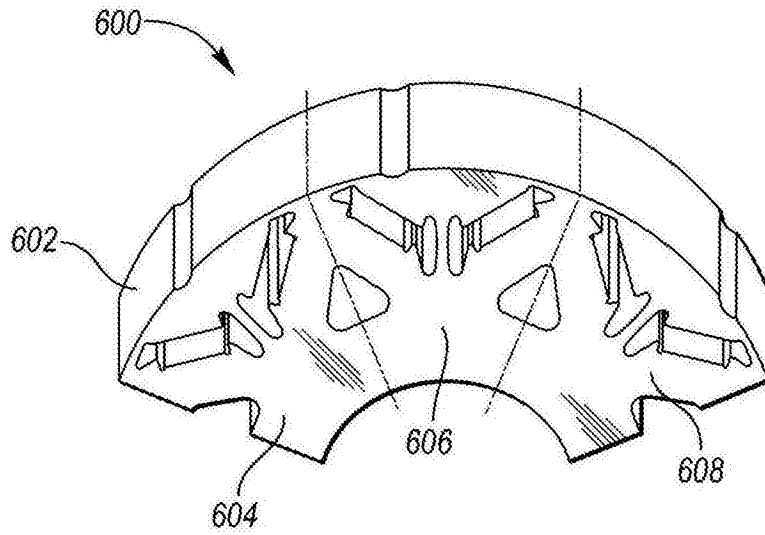


图11

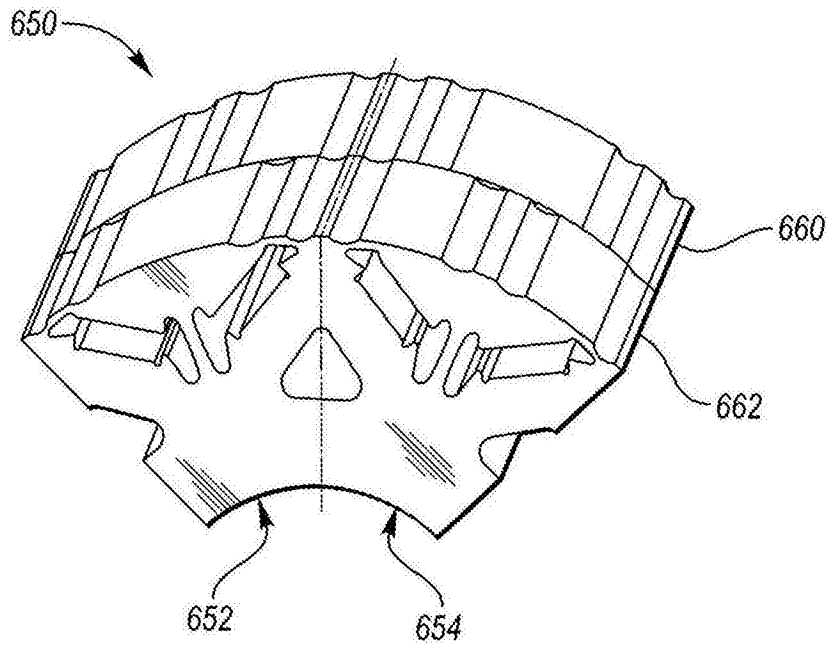


图12

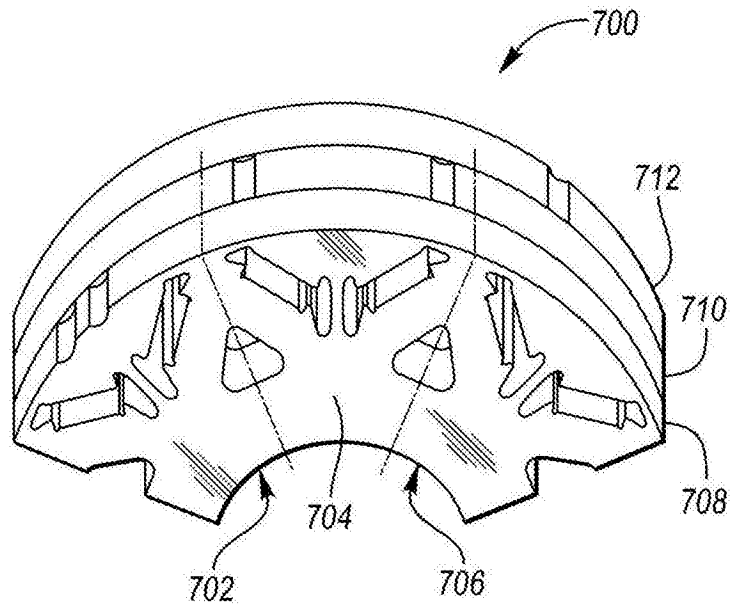


图13

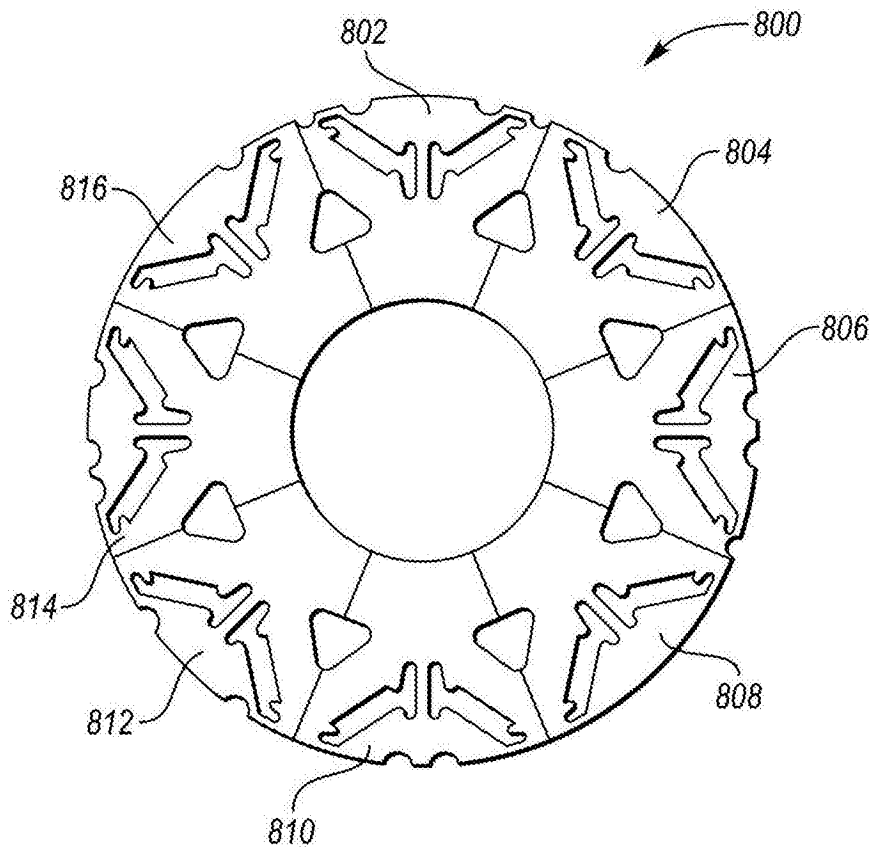


图14

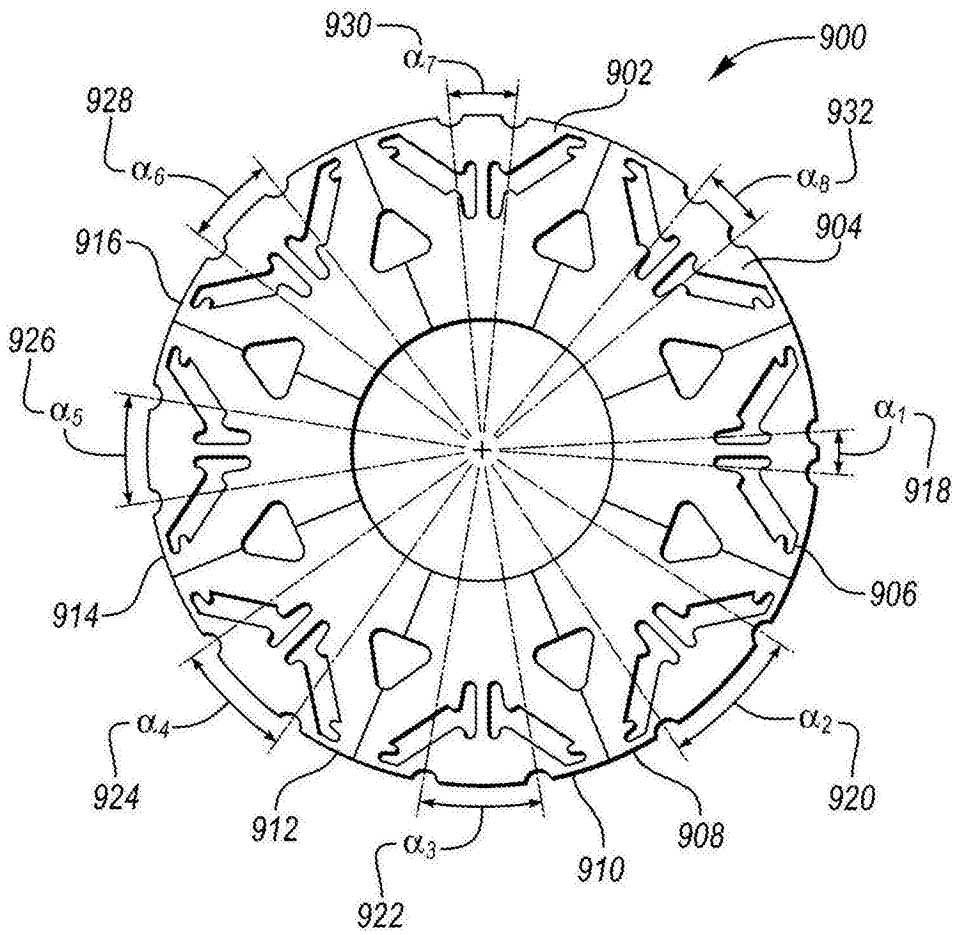


图15