



(12) 实用新型专利

(10) 授权公告号 CN 204080712 U

(45) 授权公告日 2015. 01. 07

(21) 申请号 201420540816. 9

(22) 申请日 2014. 09. 20

(73) 专利权人 河南省黄河防爆起重机有限公司
地址 453400 河南省新乡市长垣县起重工业
园区纬二路北段

(72) 发明人 胡林中 马邦乾

(51) Int. Cl.

E01H 1/05(2006. 01)

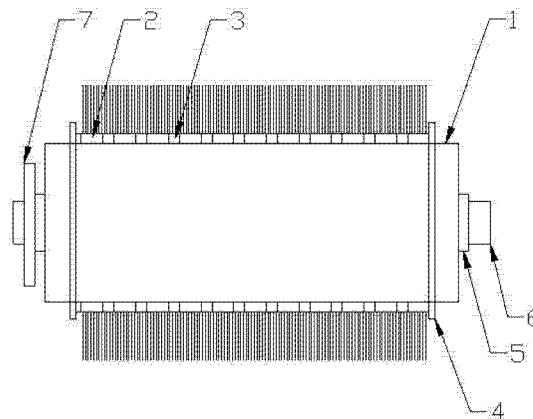
权利要求书1页 说明书3页 附图3页

(54) 实用新型名称

一种新型清扫车清扫刷

(57) 摘要

本实用新型涉及一种新型清扫车清扫刷,它包括清扫筒,所述的清扫筒外表面对称设置有肋片,所述的肋片卡接连接有清扫刷片 A 和清扫刷片 B,所述的清扫刷片 A 内部设置有凹槽,清扫刷片 A 的外表面设置有刷毛 A,所述的刷毛 A 设置有耐磨塑料丝,所述的清扫刷片 B 内部设置有凹槽,清扫刷片 B 的外表面设置有刷毛 B,所述的刷毛 B 设置有钢丝,所述的清扫刷片 A 和清扫刷片 B 间隔设置,清扫筒的两侧设置有挡板,清扫筒内部设置有转轴,所述的转轴两端设置有轴承,所述的转轴一端轴承外侧设置有传动齿轮,具有适用范围广,结构简单,简便快捷,利用率高,制作成本低,简便耐用,使用寿命长,可更换刷毛的优点。



1. 一种新型清扫车清扫刷,它包括清扫筒,其特征在于:所述的清扫筒外表面对称设置有肋片,所述的肋片卡接连接有清扫刷片 A 和清扫刷片 B,所述的清扫刷片 A 内部设置有凹槽,清扫刷片 A 的外表面设置有刷毛 A,所述的刷毛 A 设置有耐磨塑料丝,所述的清扫刷片 B 内部设置有凹槽,清扫刷片 B 的外表面设置有刷毛 B,所述的刷毛 B 设置有钢丝,所述的清扫刷片 A 和清扫刷片 B 间隔设置,清扫筒的两侧设置有挡板,清扫筒内部设置有转轴,所述的转轴两端设置有轴承,所述的转轴一端轴承外侧设置有传动齿轮。

2. 根据权利要求 1 所述的一种新型清扫车清扫刷,其特征在于:所述的清扫筒外表面肋片设置数量为 2 个。

3. 根据权利要求 1 所述的一种新型清扫车清扫刷,其特征在于:所述的清扫刷片 A 和清扫刷片 B 内部凹槽的设置数量为 2 个。

4. 根据权利要求 1 所述的一种新型清扫车清扫刷,其特征在于:所述的清扫刷片 A 和清扫刷片 B 内部凹槽与清扫筒设置的肋片相配合。

5. 根据权利要求 1 所述的一种新型清扫车清扫刷,其特征在于:所述的刷毛 A 的长度大于刷毛 B。

6. 根据权利要求 1 所述的一种新型清扫车清扫刷,其特征在于:所述的清扫刷片 A 设置宽度大于清扫刷片 B 的宽度。

一种新型清扫车清扫刷

技术领域

[0001] 本实用新型属于环卫技术领域，具体涉及一种清扫刷，特别涉及一种新型清扫车清扫刷。

背景技术

[0002] 扫地车是将扫地、吸尘相结合的一体化垃圾清扫车，具有工作效率高，清洁成本低，清洁效果好，安全性能高，经济回报率高等优点，目前已经被广泛应用于各大中小城市道路的清扫工作，现有的清扫车中主清扫刷主要采用滚筒清扫刷来完成清扫任务，但是，由于持续的清扫使得清扫刷的刷毛磨损严重，更换频率较高，造成了资源的极大浪费，也增大了清扫成本，因此，提供一种适用范围广，结构简单，简便快捷，利用率高，制作成本低，简便耐用，使用寿命长，可更换刷毛的新型清扫车清扫刷就十分的有必要了。

发明内容

[0003] 本实用新型的目的是为了克服现有技术的不足，而提供一种适用范围广，结构简单，简便快捷，利用率高，制作成本低，简便耐用，使用寿命长，可更换刷毛的新型清扫车清扫刷。

[0004] 本实用新型采用的技术方案是这样实现的：一种新型清扫车清扫刷，它包括清扫筒，所述的清扫筒外表面对称设置有肋片，所述的肋片卡接连接有清扫刷片 A 和清扫刷片 B，所述的清扫刷片 A 内部设置有凹槽，清扫刷片 A 的外表面设置有刷毛 A，所述的刷毛 A 设置有耐磨塑料丝，所述的清扫刷片 B 内部设置有凹槽，清扫刷片 B 的外表面设置有刷毛 B，所述的刷毛 B 设置有钢丝，所述的清扫刷片 A 和清扫刷片 B 间隔设置，清扫筒的两侧设置有挡板，清扫筒内部设置有转轴，所述的转轴两端设置有轴承，所述的转轴一端轴承外侧设置有传动齿轮。

[0005] 所述的清扫筒外表面肋片设置数量为 2 个。

[0006] 所述的清扫刷片 A 和清扫刷片 B 内部凹槽的设置数量为 2 个。

[0007] 所述的清扫刷片 A 和清扫刷片 B 内部凹槽与清扫筒设置的肋片相配合。

[0008] 所述的刷毛 A 的长度大于刷毛 B。

[0009] 所述的清扫刷片 A 设置宽度大于清扫刷片 B 的宽度。

[0010] 本实用新型的有益效果：本实用新型一种新型清扫车清扫刷，它包括清扫筒，所述的清扫筒外表面对称设置有肋片，所述的清扫筒外表面肋片设置数量为 2 个，并且肋片对称设置，这样的好处就在于通过清扫筒转动来传动时，能够更加的有效率，同时在安装拆卸的时候更加方便，所述的肋片卡接连接有清扫刷片 A 和清扫刷片 B，所述的清扫刷片 A 内部设置有凹槽，清扫刷片 A 的外表面设置有刷毛 A，所述的刷毛 A 设置有耐磨塑料丝，所述的清扫刷片 B 内部设置有凹槽，清扫刷片 B 的外表面设置有刷毛 B，所述的刷毛 B 设置有钢丝，所述的清扫刷片 A 和清扫刷片 B 内部凹槽的设置数量为 2 个，所述的清扫刷片 A 和清扫刷片 B 内部凹槽与清扫筒设置的肋片相配合，这样就在清扫筒上固定设置了清扫刷片 A 和清

扫刷片 B,通过设置的凹槽与清扫筒连接,由清扫筒带动旋转实现清扫任务,这样就可以实现清扫刷片 A 和清扫刷片 B 的安装和拆卸,所述的清扫刷片 A 和清扫刷片 B 间隔设置,由于清扫刷片 A 和清扫刷片 B 间隔安装就形成了一段耐磨塑料丝,一段钢丝,这样调高了清扫的力度,更加的洁净,同时,在清扫的过程中也延长了耐磨塑料丝的使用寿命,此外,由于清扫刷片是成片安装,因此使用过程中可以对磨损比较严重的部件进行更换,这样就节约了成本,所述的刷毛 A 的长度大于刷毛 B,所述的清扫刷片 A 设置宽度大于清扫刷片 B 的宽度,这就保证了柔性的刷毛更加的贴合清扫路面,同时又能利用刚性刷毛对比较难清扫的进行清扫,调高了清扫的效率和质量,清扫筒的两侧设置有挡板,清扫筒内部设置有转轴,所述的转轴两端设置有轴承,所述的转轴一端轴承外侧设置有传动齿轮,这样就更加简便的进行更换清扫刷片,同时,通过设置在转轴一端的传动齿轮进行传动,传动机构简单,更换方便,具有适用范围广,结构简单,简便快捷,利用率高,制作成本低,简便耐用,使用寿命长,可更换刷毛的优点。

附图说明

[0011] 图 1 是本实用新型一种新型清扫车清扫刷主视图。

[0012] 图 2 是本实用新型一种新型清扫车清扫刷清扫筒左视图。

[0013] 图 3 是本实用新型一种新型清扫车清扫刷清扫刷片 A 左视图。

[0014] 图 4 是本实用新型一种新型清扫车清扫刷清扫刷片 B 左视图。

[0015] 图中:1、清扫筒 101、肋片 2、清扫刷片 A 201、刷毛 A 3、清扫刷片 B 301、刷毛 B 4、挡板 5、轴承 6、转轴 7、传动齿轮 8、凹槽。

具体实施方式

[0016] 下面结合附图对本实用新型做进一步的说明。

[0017] 实施例 1

[0018] 如图 1、图 2、图 3 和图 4 所示,一种新型清扫车清扫刷,它包括清扫筒 1,所述的清扫筒 1 外表面对称设置有肋片 101,所述的肋片 101 卡接连接有清扫刷片 A2 和清扫刷片 B3,所述的清扫刷片 A2 内部设置有凹槽 8,清扫刷片 A2 的外表面设置有刷毛 A201,所述的刷毛 A202 设置有耐磨塑料丝,所述的清扫刷片 B3 内部设置有凹槽 8,清扫刷片 B 的外表面设置有刷毛 B301,所述的刷毛 B301 设置有钢丝,所述的清扫刷片 A2 和清扫刷片 B3 间隔设置,清扫筒 1 的两侧设置有挡板 4,清扫筒 1 内部设置有转轴 6,所述的转轴 6 两端设置有轴承 5,所述的转轴 6 一端轴承外侧设置有传动齿轮 7。

[0019] 本实用新型采用一种新型清扫车清扫刷,它包括清扫筒,所述的清扫筒外表面对称设置有肋片,并且肋片对称设置,这样的好处就在于通过清扫筒转动来传动时,能够更加的有效率,同时在安装拆卸的时候更加方便,所述的肋片卡接连接有清扫刷片 A 和清扫刷片 B,所述的清扫刷片 A 内部设置有凹槽,清扫刷片 A 的外表面设置有刷毛 A,所述的刷毛 A 设置有耐磨塑料丝,所述的清扫刷片 B 内部设置有凹槽,清扫刷片 B 的外表面设置有刷毛 B,所述的刷毛 B 设置有钢丝,这样就在清扫筒上固定设置了清扫刷片 A 和清扫刷片 B,通过设置的凹槽与清扫筒连接,由清扫筒带动旋转实现清扫任务,这样就可以实现清扫刷片 A 和清扫刷片 B 的安装和拆卸,所述的清扫刷片 A 和清扫刷片 B 间隔设置,由于清扫刷片 A 和清

扫刷片 B 间隔安装就形成了一端耐磨塑料丝,一段钢丝,这样调高了清扫的力度,更加的洁净,同时,在清扫的过程中也延长了耐磨塑料丝的使用寿命,此外,由于清扫刷片是成片安装,因此使用过程中可以对磨损比较严重的部件进行更换,这样就节约了成本,这就保证了柔性的刷毛更加的贴合清扫路面,同时又能利用刚性刷毛对比较难清扫的进行清扫,调高了清扫的效率和质量,清扫筒的两侧设置有挡板,清扫筒内部设置有转轴,所述的转轴两端设置有轴承,所述的转轴一端轴承外侧设置有传动齿轮,这样就更加简便的进行更换清扫刷片,同时,通过设置在转轴一端的传动齿轮进行传动,传动机构简单,更换方便,具有适用范围广,结构简单,简便快捷,利用率高,制作成本低,简便耐用,使用寿命长,可更换刷毛的优点。

[0020] 实施例 2

[0021] 如图 1、图 2、图 3 和图 4 所示,一种新型清扫车清扫刷,它包括清扫筒 1,所述的清扫筒 1 外表面对称设置有肋片 101,所述的肋片 101 卡接连接有清扫刷片 A2 和清扫刷片 B3,所述的清扫刷片 A2 内部设置有凹槽 8,清扫刷片 A2 的外表面设置有刷毛 A201,所述的刷毛 A202 设置有耐磨塑料丝,所述的清扫刷片 B3 内部设置有凹槽 8,清扫刷片 B 的外表面设置有刷毛 B301,所述的刷毛 B301 设置有钢丝,所述的清扫刷片 A2 和清扫刷片 B3 间隔设置,清扫筒 1 的两侧设置有挡板 4,清扫筒 1 内部设置有转轴 6,所述的转轴 6 两端设置有轴承 5,所述的转轴 6 一端轴承外侧设置有传动齿轮 7,所述的清扫筒 1 外表面肋片 101 设置数量为 2 个,所述的清扫刷片 A2 和清扫刷片 B3 内部凹槽的设置数量为 2 个,所述的清扫刷片 A2 和清扫刷片 B3 内部凹槽与清扫筒设置的肋片相配合,所述的刷毛 A201 的长度大于刷毛 B301,所述的清扫刷片 A2 设置宽度大于清扫刷片 B3 的宽度。

[0022] 本实用新型采用一种新型清扫车清扫刷,它包括清扫筒,所述的清扫筒外表面对称设置有肋片,所述的清扫筒外表面肋片设置数量为 2 个,并且肋片对称设置,这样的好处就在于通过清扫筒转动来传动时,能够更加的有效率,同时在安装拆卸的时候更加方便,所述的肋片卡接连接有清扫刷片 A 和清扫刷片 B,所述的清扫刷片 A 内部设置有凹槽,清扫刷片 A 的外表面设置有刷毛 A,所述的刷毛 A 设置有耐磨塑料丝,所述的清扫刷片 B 内部设置有凹槽,清扫刷片 B 的外表面设置有刷毛 B,所述的刷毛 B 设置有钢丝,所述的清扫刷片 A 和清扫刷片 B 内部凹槽的设置数量为 2 个,所述的清扫刷片 A 和清扫刷片 B 内部凹槽与清扫筒设置的肋片相配合,这样就在清扫筒上固定设置了清扫刷片 A 和清扫刷片 B,通过设置的凹槽与清扫筒连接,由清扫筒带动旋转实现清扫任务,这样就可以实现清扫刷片 A 和清扫刷片 B 的安装和拆卸,所述的清扫刷片 A 和清扫刷片 B 间隔设置,由于清扫刷片 A 和清扫刷片 B 间隔安装就形成了一端耐磨塑料丝,一段钢丝,这样调高了清扫的力度,更加的洁净,同时,在清扫的过程中也延长了耐磨塑料丝的使用寿命,此外,由于清扫刷片是成片安装,因此使用过程中可以对磨损比较严重的部件进行更换,这样就节约了成本,所述的刷毛 A 的长度大于刷毛 B,所述的清扫刷片 A 设置宽度大于清扫刷片 B 的宽度,这就保证了柔性的刷毛更加的贴合清扫路面,同时又能利用刚性刷毛对比较难清扫的进行清扫,调高了清扫的效率和质量,清扫筒的两侧设置有挡板,清扫筒内部设置有转轴,所述的转轴两端设置有轴承,所述的转轴一端轴承外侧设置有传动齿轮,这样就更加简便的进行更换清扫刷片,同时,通过设置在转轴一端的传动齿轮进行传动,传动机构简单,更换方便,具有适用范围广,结构简单,简便快捷,利用率高,制作成本低,简便耐用,使用寿命长,可更换刷毛的优点。

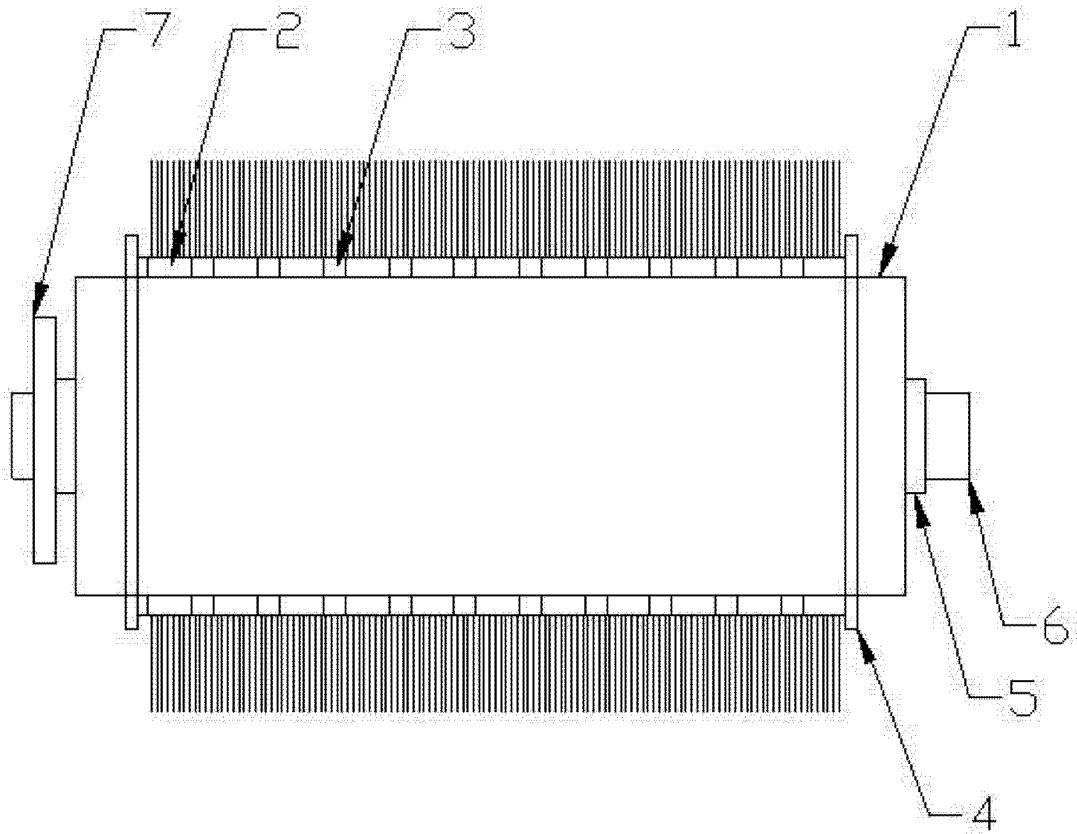


图 1

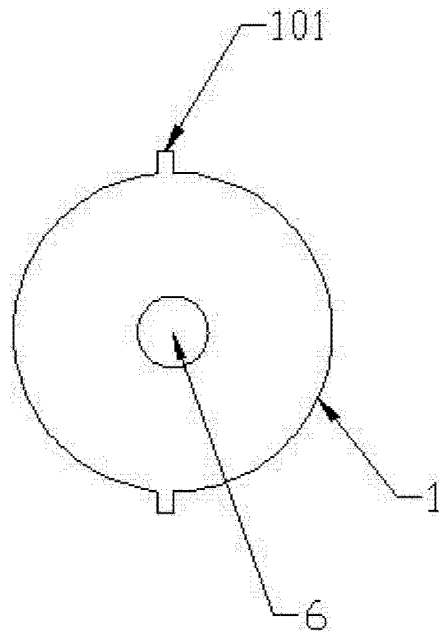


图 2

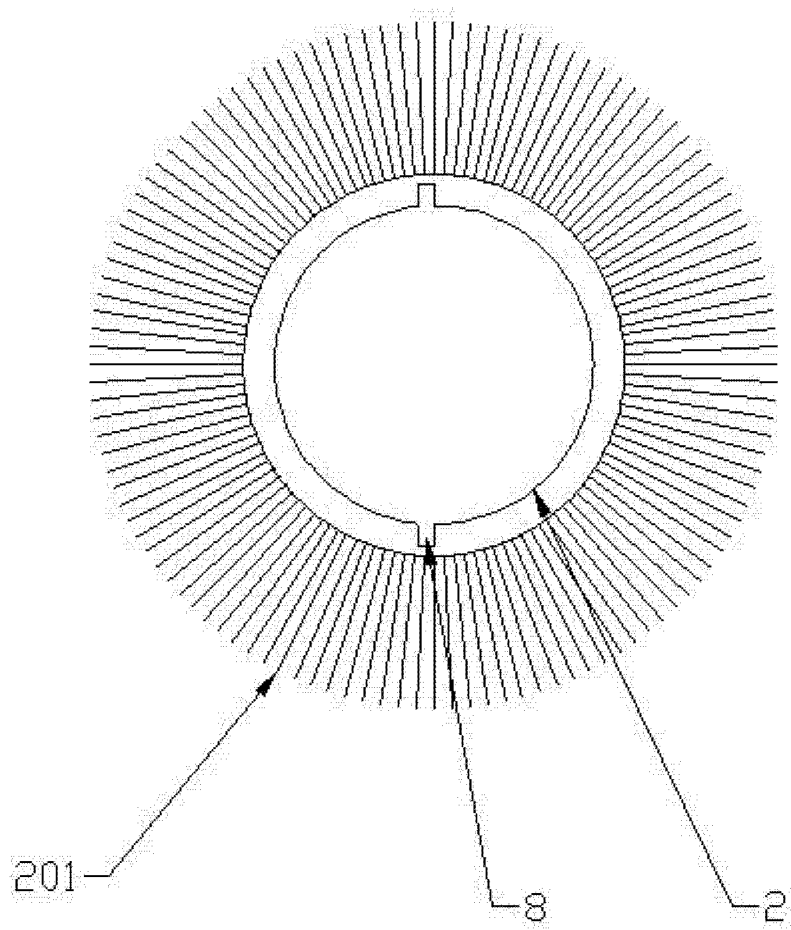


图 3

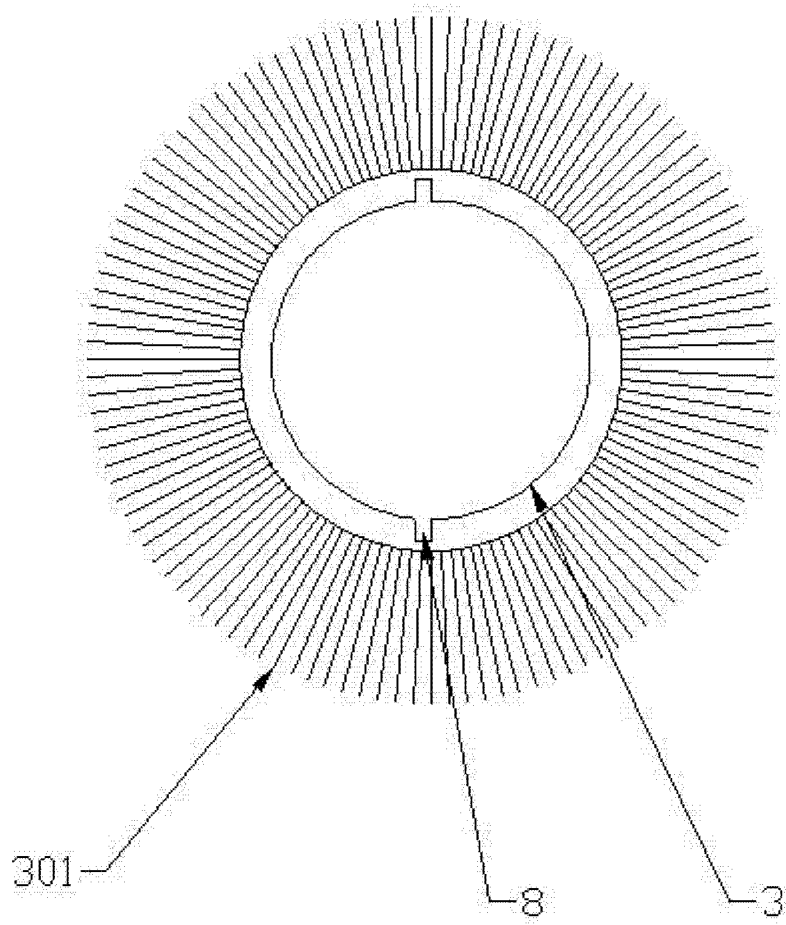


图 4