



PCT

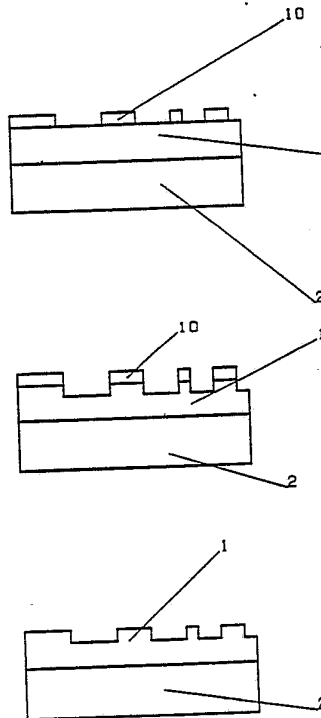
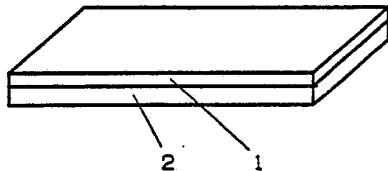
特許協力条約に基づいて公開された国際出願

(51) 国際特許分類 5 A44C 17/00	A1	(11) 国際公開番号 WO 93/17593
		(43) 国際公開日 1993年9月16日 (16.09.1993)

(21) 国際出願番号 PCT/JP92/00273	添付公開書類	国際調査報告書
(22) 国際出願日 1992年3月6日(06. 03. 92)		
<p>(71) 出願人 (米国を除くすべての指定国について) 小松電子金属株式会社 (KOMATSU ELECTRONIC METALS CO., LTD.) [JP/JP] 〒254 神奈川県平塚市四之宮2612 Kanagawa, (JP)</p> <p>(72) 発明者; および (75) 発明者/出願人 (米国についてのみ) 熊谷秀生 (KUMAGAI, Hideo) [JP/JP] 〒254 神奈川県平塚市龍城ヶ丘2-38 Kanagawa, (JP) 藤貫謙三 (FUJINUKI, Kenzo) [JP/JP] 〒259-01 神奈川県中郡大磯町国府本郷120-4 Kanagawa, (JP) 今井 至 (IMAI, Itaru) [JP/JP] 〒243 神奈川県厚木市毛利台2-13-9 Kanagawa, (JP)</p> <p>(74) 代理人 弁理士 八木田茂, 外 (YAGITA, Shigeru et al.) 〒105 東京都港区西新橋1丁目1番15号 物産ビル別館 Tokyo, (JP)</p> <p>(81) 指定国 BE (欧州特許), CA, CH (欧州特許), DE (欧州特許), FR (欧州特許), GB (欧州特許), IT (欧州特許), JP, KR, LU (欧州特許), NL (欧州特許), US.</p>		

(54) Title: DECORATIVE SILICON ARTICLE

(54) 発明の名称 シリコン装飾品



(57) Abstract

A raw material having a high decorativeness by forming colors on a silicon surface without using colorants, characterized in that a single layer of an oxide film is formed on the silicon surface having a flat surface. When a part of this oxide film is removed or when polycrystalline silicon is used, a precious stone having a high beautiful value such as brightness and colors can be provided.

(57) 要約

本発明は、着色剤を用いずに、シリコン表面を発色させ、装飾性に優れる素材を提供するもので、平面を有するシリコンの表面に単一層の酸化膜を形成させたことを特徴とし、またこの酸化膜の一部を除去したり、多結晶シリコンを用いると、輝き、色彩等の美しい価値のある貴石が提供される。

情報としての用途のみ

PCTに基づいて公開される国際出願のハンフレット第1頁にPCT加盟国を同定するために使用されるコード

AT	オーストリア	FR	フランス	MW	マラウイ
AU	オーストラリア	GA	ガボン	NL	オランダ
BB	バルバドス	GB	イギリス	NO	ノルウェー
BE	ベルギー	GN	ギニア	NZ	ニュー・ジーランド
BF	ブルキナ・ファソ	GR	ギリシャ	PL	ポーランド
BG	ブルガリア	HU	ハンガリー	PT	ポルトガル
BJ	ベナン	IE	アイルランド	RO	ルーマニア
BR	ブラジル	IT	イタリア	RU	ロシア連邦
CA	カナダ	JP	日本	SD	スーダン
CF	中央アフリカ共和国	KP	朝鮮民主主義人民共和国	SE	スウェーデン
CG	コンゴ	KR	大韓民国	SK	スロヴァキア共和国
CH	スイス	KZ	カザフスタン	SN	セネガル
CI	コート・ジボアール	LI	リヒテンシュタイン	SU	ソヴィエト連邦
CM	カメルーン	LK	スリランカ	TD	チャード
CS	チェッコスロヴァキア	LU	ルクセンブルグ	TG	トーゴ
CZ	チェッコ共和国	MC	モナコ	UA	ウクライナ
DE	ドイツ	MG	マダガスカル	US	米国
DK	デンマーク	ML	マリ	VN	ヴェトナム
FI	フィンランド	MN	モンゴル		
ES	スペイン	MR	モーリタニア		

明 細 書

シリコン装飾品

技術分野

本発明は、平面を有するシリコン表面に酸化膜を形成
5 させた装飾品に関する。

背景技術

従来から、金属類、宝石の代用品として、たとえば、
卑金属類の表面に着色したり、メッキ層を設けたり、あ
るいは合成樹脂に着色したりしたものがある。また、最
10 近ではとくに、先端技術分野で製造される材料、たとえ
ば鏡面シリコン板を装飾用として、ネクタイピンの装飾
部分に使ったりしたものがある。

しかし、金属やシリコンの場合は、材料の生地そのも
のを利用するときは問題はないが、着色したものがある
15 と、着色剤が剝離しやすく、耐久性に問題があつた。さ
らに、新しい貴石として色彩、色の深み、耐久性、輝き
等の装飾性に優れるものを得ることは、難しかった。

発明の開示

本発明は、着色剤を用いずに、シリコン表面を発色さ
20 せ、装飾性に優れる素材を提供するもので、平面を有す
るシリコンの表面に単一層の酸化膜を形成させたことを
特徴とし、またこの酸化膜の一部を除去したり、多結晶
シリコンを用いると、輝き、色彩等の美しい価値のある
貴石が提供される。

25 図面の簡単な説明

第 1 図は本発明のシリコン装飾品の一実施例を示す斜視図。

第 2 図 (a)、(b) は本発明のシリコン装飾品の異なる実施例を示す図。

5 第 3 図 (a) ~ (f) は本発明のシリコン装飾品の加工例を示す斜視図。

第 4 図 (a) ~ (c) は本発明のシリコン装飾品の異なる実施例の工程毎の断面図。

10 第 5 図 (a) ~ (c) は本発明のシリコン装飾品のさらに異なる実施例の工程毎の断面図。

第 6 図 (a) ~ (c) は本発明のシリコン装飾品の応用例を示す図。

第 7 図 (a)、(b) は本発明のシリコン装飾品の一実施例の発色原理を示す模式図。

15 発明を実施するための最良の形態

従来より、シリコン表面に酸化膜が存在することによって、その呈する色が、膜厚で変わることは、知られている（「シリコン集積素子技術の基礎」R. M. バーカー, R. P. ドノファン, P 67 表 2. 8）。

20 この文献に掲げられたものは、半導体ウエハの酸化膜によるデバイスの電氣的な保護膜で、厚みの目視検査用に研究されたものである。本発明者らは長年の研究により、球面および曲面を有するシリコン装飾品を開発し、特願平 2 - 241229号にその技術を述べている。しかし、本発
25 明者らは、平面を有するものであっても、これを装飾品

として用いると、高貴な風あいのものが得られることを見出した。

シリコン平面上に形成された均一な酸化膜は、見る方向により第7図のように、実効膜厚が変化する。したがって、前記文献に記載された膜厚の差による色彩が、見る方向で様々に変化し、平面であっても美麗で装飾性の高い外観を呈するようになると思われる。とくに、カット面を形成したものは、各面からの色調がそれぞれ異なって、かつ見る方向によって逐次変化していくため極めて美麗なるものと思われる。

第3図は、本発明のシリコン装飾品の一加工例を示したものである。第3図(a)は、板状のものである。一方の面に接着剤等により、他の装飾物を取り付けることができる。第3図(b)は、第3図(a)の板面に適当な深さの穴を設けたもので、台座などにビス止めが可能となる。第3図(c)乃至第3図(f)に示したものは、通し穴を有しており、たとえば、多数個を連ねることにより、ネックレスやブローチ等にも応用できる。

実施例 1

実施例について図面を参照して説明すると、半導体製造に用いられるシリコン単結晶インゴットから、まず3mm厚みのシリコン板を複数枚切り出し、長さ50mm、幅5mmに加工した。

次に、これらのシリコン板を、石英ボートに乗せ、石英チューブ内に入れ、表面に、以下の条件で酸化膜付け

を行ない、下記の定めた時間ごとに10枚ずつを抜き取りながら、サンプルを作った。このサンプルを第1図に示す。符号1はシリコン酸化膜、符号2はシリコンである。

5	酸化温度	: 1085℃
	酸素流量	: 50 / 分 (Wet)
	置換用ガス	: N ₂ 20 / 分
	酸化時間	: No. 1 . . . 8分30秒
		No. 2 . . . 9分
10		No. 3 . . . 9分30秒
		No. 4 . . . 16分15秒
		No. 5 . . . 24分
		No. 6 . . . 35分

膜厚は、最低のもので0.2 μ (No. 1)、最高の物で0.47 μ (No. 6)である。各サンプルの色合いは、第1表のようである。

表1

	サンプル No.	色	外観
	No. 1	金	
20	No. 2	金	黒真珠色状
	No. 3	赤金	つや消し
	No. 4	青金	
	No. 5	黄緑	
	No. 6	青紫	

25 なお、本実施例では、第1図のように単に板状のもの

であるが、第 2 図 (a) に示した端面をカットしたものでも同様に作製できる。なお、第 2 図 (b) は、ブロック状のシリコンにダイヤカットを施し、各面に酸化膜を形成したのち、さらに任意の面の酸化膜だけ除去して作製した一例である。

実施例 2

次に、本発明の異なる実施例につき説明する。本実施例において、前記本発明の実施例 1 と主に異なる点は、酸化膜付けを行なう前のシリコン板の表面を鏡面仕上げ

10 していることである。他は、前記実施例 1 と同一の条件で、サンプル No. 7 ~ No. 12 を製作した。

各サンプルの色合いは、第 2 表のようである。

表 2

	サンプル No.	色	外観
15	No. 7	金	
	No. 8	金	黒真珠色状
	No. 9	赤金	つや有
	No. 10	青金	
	No. 11	黄緑	
20	No. 12	青紫	

実施例 3

本発明の、さらに異なる実施例を説明する。本実施例において、前記本発明の実施例 1, 2 と主に異なる点は、素材となるシリコンに、多結晶を用いていることである。

25 他は、全て実施例 1 と同一条件で、サンプル No. 13 ~ No.

1 8 を製作した。各サンプルの色合いは、第 3 表のようである。

表 3

	サンプル No.	色	外観
5	No. 1 3	金	
	No. 1 4	金	黒真珠色状
	No. 1 5	赤金	つや消し
	No. 1 6	青金	モザイク模様
	No. 1 7	黄緑	
10	No. 1 8	青紫	

実施例 4

本発明の、さらに異なる実施例を説明する。本実施例において、前記本発明の実施例 1, 2 と主に異なる点は、素材となるシリコンに、多結晶を用いていることである。

15 他は、全て実施例 2 と同一条件で、サンプル No. 1 9 ~ No. 2 4 を製作した。各サンプルの色合いは、第 4 表のようである。

表 4

	サンプル No.	色	外観
20	No. 1 9	金	
	No. 2 0	金	黒真珠色状
	No. 2 1	赤金	つや有
	No. 2 2	青金	モザイク模様
	No. 2 3	黄緑	
25	No. 2 4	青紫	

前記各実施例によるシリコンの酸化膜厚みは、均一であるが、板面であるため、見る角度で実効膜厚が異なり、反射してくる光の色が違ってくる。これは酸化膜中を光が反射して戻ってくる時、斜めに見るほど、酸化膜の厚みが増したのと同じ状態になるためである。基材を多面体に形成すると、均一厚みの酸化膜でも、それぞれの面で実効膜厚が異なることから、いろいろな色に輝く。もちろん、どの面も直角に面を見た場合は、本来の色合いに見える。

10 なお、酸化膜付けは、 800°C ～ 1300°C の温度範囲が実用的である。

実施例 5

実施例 1 に用いたものと同様に酸化膜付け加工したシリコン板に、通常半導体素子製造の際採用される「レジスト塗布－窓開け」方法により、酸化膜を部分的に一定深さだけエッチングして規定量の酸化膜を残した。レジストを除去して、酸化膜厚の異なる部分が混在するシリコン装飾品を得た。この様子を第 4 図 (c) に示す。膜厚が部分的に異なることから、同一面においても様々な色相を呈する装飾品となった。なお、第 4 図 (a) 乃至 (c) は本実施例でのシリコン装飾品を製造する一工程を順を追って示したものである。符号 10 はフォトレジストを示す。

20 なお、本実施例では、窓開け部分の酸化膜を任意の厚みを残した状態にとどめたが、第 5 図 (c) に示すように、
25 エッチングで完全に取り除けば、シリコン自身の表面を

露出させることが出来るから、金属光沢が混在したようなシリコン装飾品とすることが出来る。第5図(a)乃至(c)も第4図(a)乃至(c)同様、製造工程を順を追って示している。

- 5 また酸化膜の部分的除去は、「レジスト塗布－窓開け」方法によらなくても、面上に適当にHF等のエッチング剤を滴下、噴霧したり、研磨パット等で、研磨したりすることでも可能である。

- 10 さらに、窓開けは、マスクを用いることにより、文字、数字、記号、絵記号、ブロックパターン、幾何図形6等
10 ができるので、ファッション性、カラフル性の趣向を凝らしたシリコン装飾品を得ることも出来る。その一例を第6図(a)～(c)に示す。

- 15 また、本発明の応用例として、多結晶シリコン基板を使用してモザイク模様を呈する、たとえば、壁材や表札、
15 変わったところでは位牌等掲げることができる。

- 20 本発明のシリコン装飾品は、その表面の薄い酸化膜のため、極めて美しい外観を呈し、特に、表面が鏡面処理された平面を有するものは、南洋にわずか天然に採れる、
20 黒真珠と同様もしくはそれ以上の外観を呈する。こうした装飾品が、いろんな形状で安価で提供されれば、世の女性の美への願望も、また叶えられることになる。また男性用には、ネクタイピンやカフスなどに、色彩のあるカラフル性、耐久性、新規性、応用性を秘めた、シリ
25 コン装飾品を提供する。

酸化膜厚は、その酸化条件を適宜選べば自由に制御できるため、所望の輝きを持つシリコン装飾品を再現性良く製造できる。たとえばカット面を有するものであっても、シリコンに関しては加工上の問題はないから、タイプピンなどの同一形状品の均質なものを得ることができ、装飾品として充分価値のあるものとなる。真珠等のように天然のものでは、自由な形状に加工することは困難であるが、本発明のシリコン装飾品では、大きさ、形状が自由に選べる上、加工も自由であるから、様々な分野の装飾に応用できる。

さらに、シリコンの酸化膜は、いわゆる石英と同一のものであるから、硬度が高く、耐薬品性、耐熱性も優れており、天然の真珠や、その他どのようなイミテーションより耐久性がある。長期間に及ぶ使用では、真珠は汗を吸って変質劣化するが、本発明によるシリコン装飾品は安定である。また、比重をみると、真珠の場合、約2.9、シリコンは約2.3であるから、身に付けても重く感じることはない。さらに、シリコン酸化膜は、不活性であるため、最近頃に問題になってきている金属アレルギーのような、人体への悪影響も全くない。また本発明はシリコンの酸化膜による光の干渉作用を利用しているものであるが、窒化膜によっても同等の作用効果を期待できる。窒化膜は酸化膜よりさらに硬度が高く安定であるので、特に保護膜をかねての利用が可能である。

産業上の利用可能性

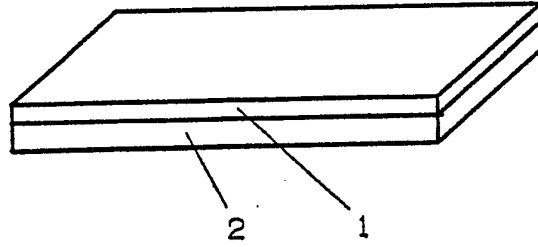
- 本発明は、平面を有したシリコンの表面に酸化膜を均一に成長させ、あるいは、酸化膜を部分的にエッチングしたことを特徴としている。特に鏡面研磨したシリコンを用いると、黒真珠以上の輝き、色彩等の美しさがあり、
- 5 平面形状も自在に加工出来るので、幅広い応用性があり、新規性のある装飾品を得ることができる。

請 求 の 範 囲

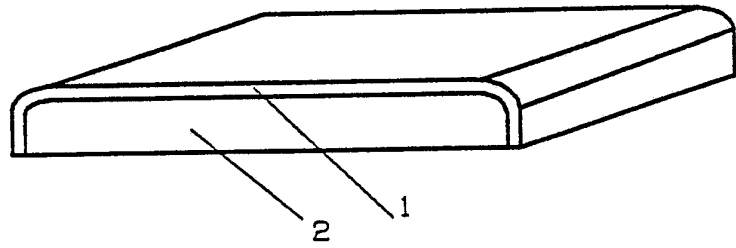
1. 平面を有するシリコンの表面に、酸化処理により単一層の酸化膜を形成させて成るシリコン装飾品。
2. シリコンの表面が鏡面であることを特徴とする請求の範囲第1項記載のシリコン装飾品。
3. 酸化膜の一部または全部が膜厚方向任意の一定深さもしくは全深さ除去されたことを特徴とする請求の範囲第1項または第2項記載のシリコン装飾品。
4. 多面体の表面に酸化膜処理により単一層の酸化膜を形成させて成ることを特徴とするシリコン装飾品。
5. シリコンの表面が鏡面であることを特徴とする請求の範囲第4項記載のシリコン装飾品。
6. 酸化膜の一部または全部が膜厚方向任意の一定深さもしくは全深さ除去されたことを特徴とする請求の範囲第4項または第5項記載のシリコン装飾品。

1/6

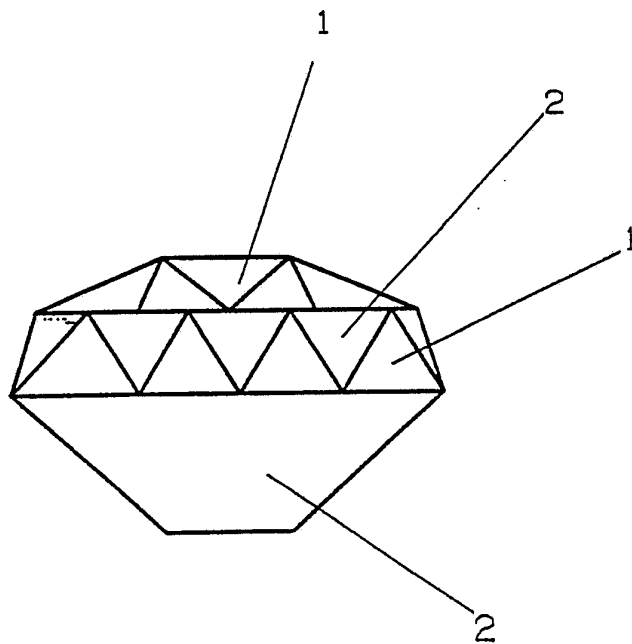
第 1 图



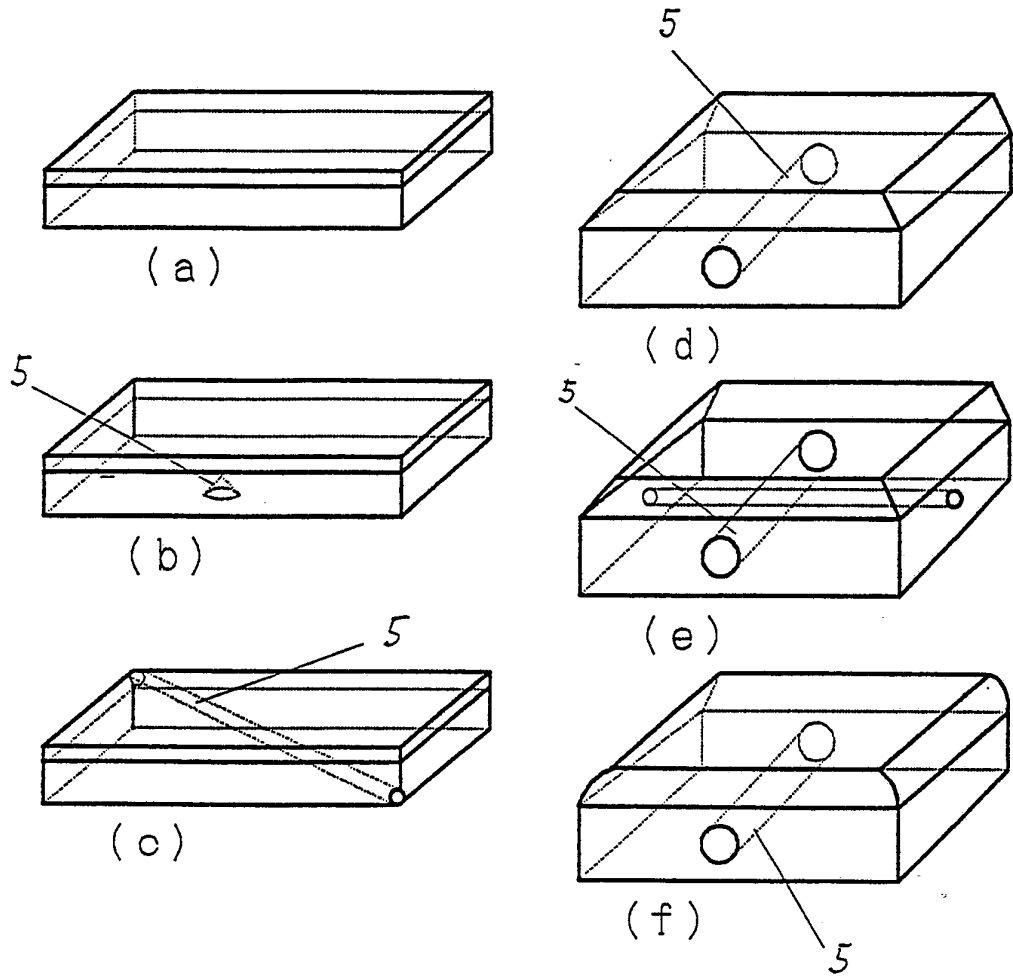
第 2 图 (a)



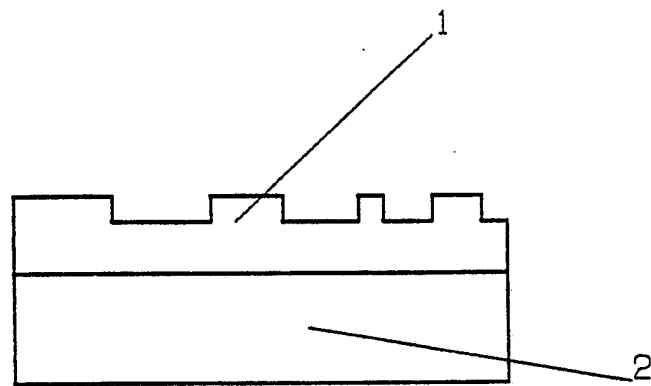
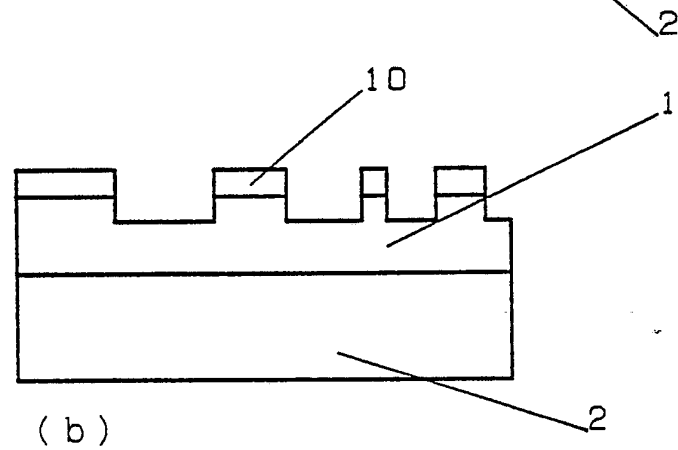
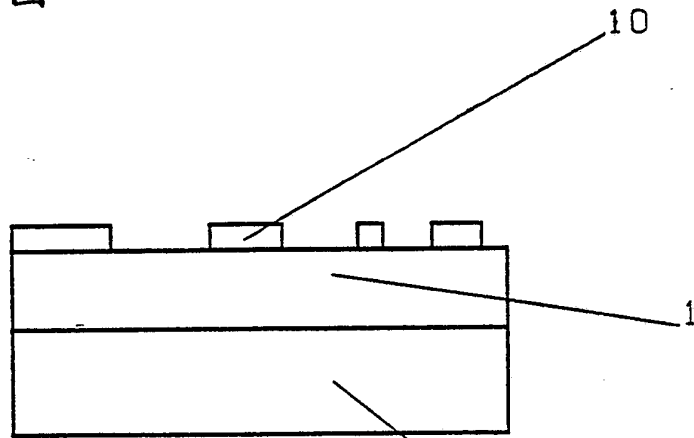
第 2 图 (b)



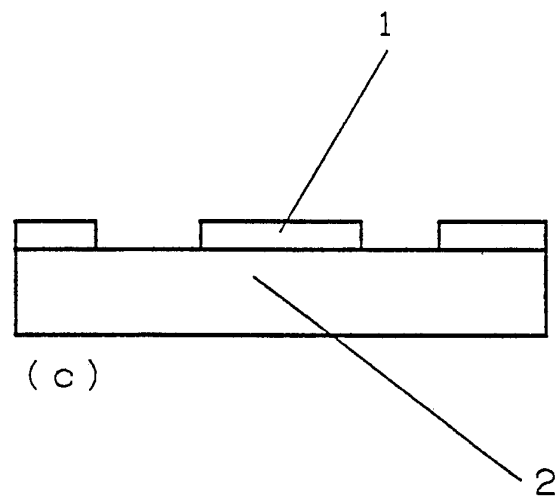
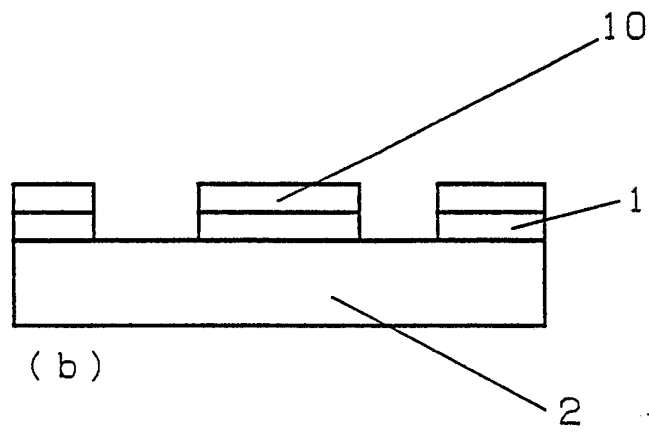
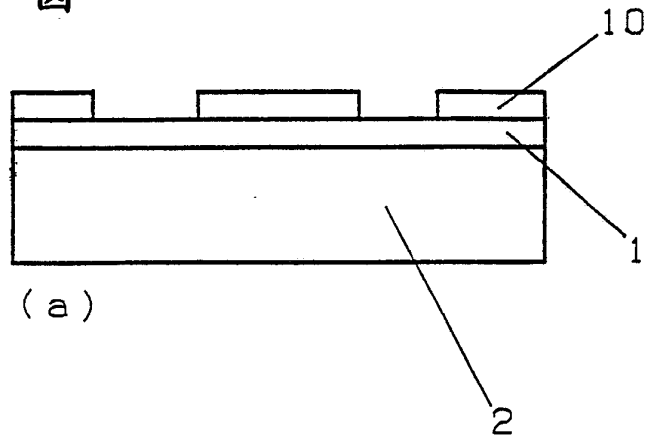
第 3 图



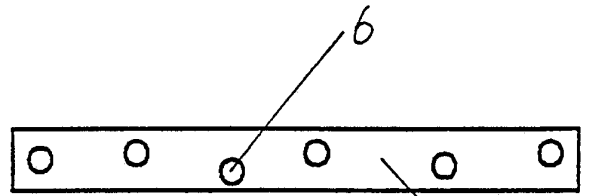
第 4 图



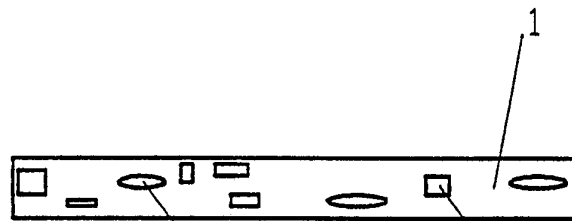
第 5 図



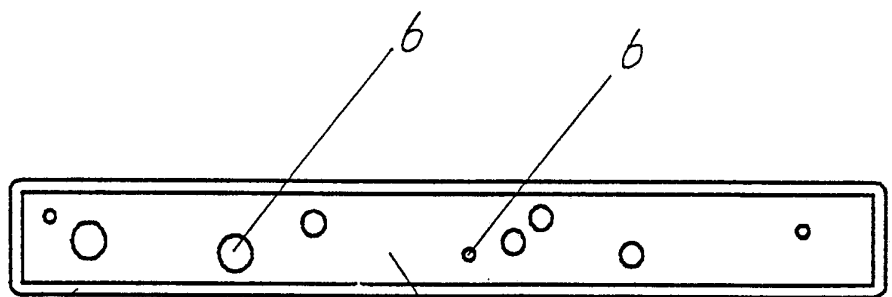
第 6 図



(a)

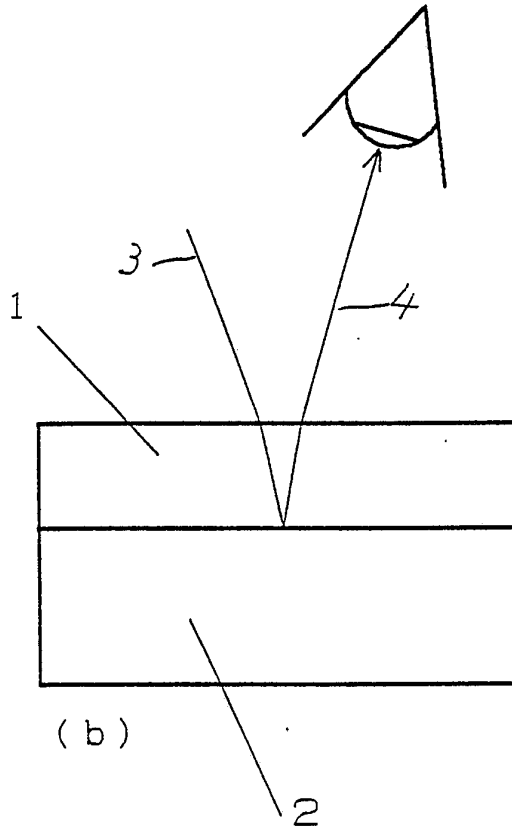
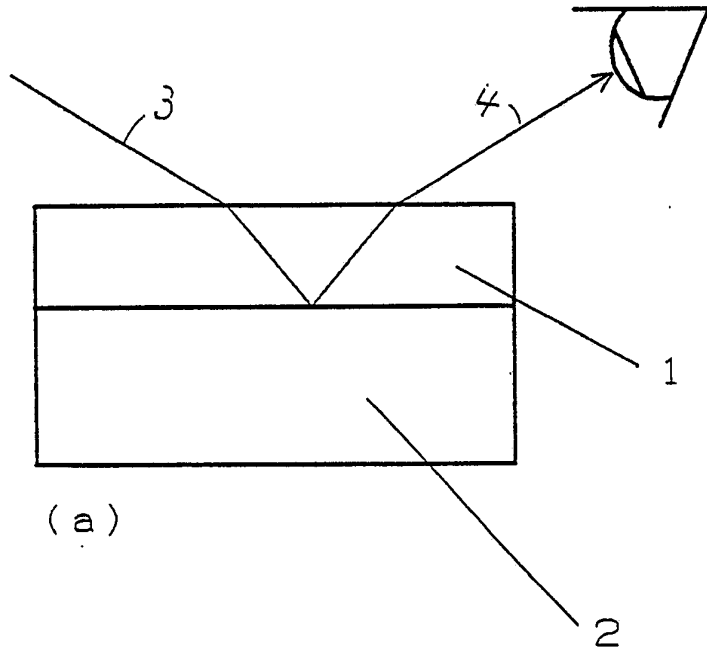


(b)



(c)

第 7 图



INTERNATIONAL SEARCH REPORT

International Application No PCT/JP92/00273

I. CLASSIFICATION OF SUBJECT MATTER (if several classification symbols apply, indicate all) ⁶				
According to International Patent Classification (IPC) or to both National Classification and IPC				
Int. Cl. ⁵ A44C17/00				
II. FIELDS SEARCHED				
Minimum Documentation Searched ⁷				
Classification System	Classification Symbols			
IPC	A44C, B44D			
Documentation Searched other than Minimum Documentation to the Extent that such Documents are Included in the Fields Searched ⁸				
Jitsuyo Shinan Koho	1926 - 1992			
Kokai Jitsuyo Shinan Koho	1971 - 1992			
III. DOCUMENTS CONSIDERED TO BE RELEVANT ⁹				
Category *	Citation of Document, ¹¹ with indication, where appropriate, of the relevant passages ¹²	Relevant to Claim No. ¹³		
X	JP, A, 3-39102 (Bogg und Shupp GmbH.), February 20, 1991 (20. 02. 91), & EP, A, 399072	1-3		
Y	JP, A, 3-39102 (Bogg und Shupp GmbH.), February 20, 1991 (20. 02. 91), & EP, A, 399072	4-6		
X	JP, Y1, 48-37594 (Chisso Corp.), November 8, 1973 (08. 11. 73), (Family: none)	4-5		
Y	JP, Y1, 48-37594 (Chisso Corp.), November 8, 1973 (08. 11. 73), (Family: none)	6		
X	US, A, 4490440 (William L. Leber), December 25, 1984 (25. 12. 84), (Family: none)	1-3		
Y	US, A, 4490440 (William L. Leber), December 25, 1984 (25. 12. 84), (Family: none)	4-6		
<p>* Special categories of cited documents: ¹⁰</p> <table style="width: 100%; border: none;"> <tr> <td style="width: 50%; border: none;"> <p>"A" document defining the general state of the art which is not considered to be of particular relevance</p> <p>"E" earlier document but published on or after the international filing date</p> <p>"L" document which may throw doubts on priority claim(s) or which is cited to establish the publication date of another citation or other special reason (as specified)</p> <p>"O" document referring to an oral disclosure, use, exhibition or other means</p> <p>"P" document published prior to the international filing date but later than the priority date claimed</p> </td> <td style="width: 50%; border: none;"> <p>"T" later document published after the international filing date or priority date and not in conflict with the application but cited to understand the principle or theory underlying the invention</p> <p>"X" document of particular relevance; the claimed invention cannot be considered novel or cannot be considered to involve an inventive step</p> <p>"Y" document of particular relevance; the claimed invention cannot be considered to involve an inventive step when the document is combined with one or more other such documents, such combination being obvious to a person skilled in the art</p> <p>"&" document member of the same patent family</p> </td> </tr> </table>			<p>"A" document defining the general state of the art which is not considered to be of particular relevance</p> <p>"E" earlier document but published on or after the international filing date</p> <p>"L" document which may throw doubts on priority claim(s) or which is cited to establish the publication date of another citation or other special reason (as specified)</p> <p>"O" document referring to an oral disclosure, use, exhibition or other means</p> <p>"P" document published prior to the international filing date but later than the priority date claimed</p>	<p>"T" later document published after the international filing date or priority date and not in conflict with the application but cited to understand the principle or theory underlying the invention</p> <p>"X" document of particular relevance; the claimed invention cannot be considered novel or cannot be considered to involve an inventive step</p> <p>"Y" document of particular relevance; the claimed invention cannot be considered to involve an inventive step when the document is combined with one or more other such documents, such combination being obvious to a person skilled in the art</p> <p>"&" document member of the same patent family</p>
<p>"A" document defining the general state of the art which is not considered to be of particular relevance</p> <p>"E" earlier document but published on or after the international filing date</p> <p>"L" document which may throw doubts on priority claim(s) or which is cited to establish the publication date of another citation or other special reason (as specified)</p> <p>"O" document referring to an oral disclosure, use, exhibition or other means</p> <p>"P" document published prior to the international filing date but later than the priority date claimed</p>	<p>"T" later document published after the international filing date or priority date and not in conflict with the application but cited to understand the principle or theory underlying the invention</p> <p>"X" document of particular relevance; the claimed invention cannot be considered novel or cannot be considered to involve an inventive step</p> <p>"Y" document of particular relevance; the claimed invention cannot be considered to involve an inventive step when the document is combined with one or more other such documents, such combination being obvious to a person skilled in the art</p> <p>"&" document member of the same patent family</p>			
IV. CERTIFICATION				
Date of the Actual Completion of the International Search	Date of Mailing of this International Search Report			
April 27, 1992 (27. 04. 92)	May 26, 1992 (26. 05. 92)			
International Searching Authority	Signature of Authorized Officer			
Japanese Patent Office				

FURTHER INFORMATION CONTINUED FROM THE SECOND SHEET

X	JP, A, 60-13599 (Metalen S.A.), January 24, 1985 (24. 01. 85), & US, A, 4599251 & FR, B1, 2547775	1-3
Y	JP, A, 60-13599 (Metalen S.A.), January 24, 1985 (24. 01. 85), & US, A, 4599251 & FR, B1, 2547775	4-6

V. OBSERVATIONS WHERE CERTAIN CLAIMS WERE FOUND UNSEARCHABLE ¹

This international search report has not been established in respect of certain claims under Article 17(2) (a) for the following reasons:

1. Claim numbers, because they relate to subject matter not required to be searched by this Authority, namely:
2. Claim numbers, because they relate to parts of the international application that do not comply with the prescribed requirements to such an extent that no meaningful international search can be carried out, specifically:
3. Claim numbers, because they are dependent claims and are not drafted in accordance with the second and third sentences of PCT Rule 6.4(a).

VI. OBSERVATIONS WHERE UNITY OF INVENTION IS LACKING ²

This International Searching Authority found multiple inventions in this international application as follows:

1. As all required additional search fees were timely paid by the applicant, this international search report covers all searchable claims of the international application.
2. As only some of the required additional search fees were timely paid by the applicant, this international search report covers only those claims of the international application for which fees were paid, specifically claims:
3. No required additional search fees were timely paid by the applicant. Consequently, this international search report is restricted to the invention first mentioned in the claims; it is covered by claim numbers:
4. As all searchable claims could be searched without effort justifying an additional fee, the International Searching Authority did not invite payment of any additional fee.

Remark on Protest

- The additional search fees were accompanied by applicant's protest.
- No protest accompanied the payment of additional search fees.

国際調査報告

国際出願番号PCT/JP 92/00273

I. 発明の属する分野の分類		
国際特許分類 (IPC) Int. Cl. A 44 C 17 / 00		
II. 国際調査を行った分野		
調査を行った最小限資料		
分類体系	分類記号	
IPC	A 44 C, B 44 D	
最小限資料以外の資料で調査を行ったもの		
日本国実用新案公報 1926-1992年 日本国公開実用新案公報 1971-1992年		
III. 関連する技術に関する文献		
引用文献の カテゴリー※	引用文献名 及び一部の箇所が関連するときは、その関連する箇所の表示	請求の範囲の番号
X	JP, A, 3-39102 (ボックス ウント シユツプ GMBH), 20. 2月. 1991 (20. 02. 91) & EP, A, 399072	1-3
Y	JP, A, 3-39102 (ボックス ウント シユツプ GMBH), 20. 2月. 1991 (20. 02. 91) & EP, A, 399072	4-6
X	JP, Y1, 48-37594 (チッソ株式会社), 8. 11月. 1973 (08. 11. 73), (ファミリーなし)	4-5
Y	JP, Y1, 48-37594 (チッソ株式会社), 8. 11月. 1973 (08. 11. 73), (ファミリーなし)	6
<p>※ 引用文献のカテゴリー</p> <p>「A」 特に関連のある文献ではなく、一般的技術水準を示すもの</p> <p>「E」 先行文献ではあるが、国際出願日以後に公表されたもの</p> <p>「L」 優先権主張に疑義を提起する文献又は他の文献の発行日若しくは他の特別な理由を確立するために引用する文献 (理由を付す)</p> <p>「O」 口頭による開示、使用、展示等に言及する文献</p> <p>「P」 国際出願日前で、かつ優先権の主張の基礎となる出願の日の後に公表された文献</p> <p>「T」 国際出願日又は優先日の後に公表された文献であって出願と矛盾するものではなく、発明の原理又は理論の理解のために引用するもの</p> <p>「X」 特に関連のある文献であって、当該文献のみで発明の新規性又は進歩性がないと考えられるもの</p> <p>「Y」 特に関連のある文献であって、当該文献と他の1以上の文献との、当業者にとって自明である組合せによって進歩性がないと考えられるもの</p> <p>「&」 同一パテントファミリーの文献</p>		
IV. 認 証		
国際調査を完了した日	国際調査報告の発送日	
27. 04. 92	26.05.92	
国際調査機関	権限のある職員	3B 8723
日本国特許庁 (ISA/JP)	特許庁審査官	門 前 浩 一

第2ページから続く情報

(III欄の続き)

X	US, A. 4490440 (ウイリアム エル レベール), 25. 12月. 1984 (25. 12. 84), (ファミリーなし)	1-3
Y	US, A. 4490440 (ウイリアム エル レベール), 25. 12月. 1984 (25. 12. 84), (ファミリーなし)	4-6
X	JP, A. 60-13599 (メタレン エス アー), 24. 1月. 1985 (24. 01. 85) & US, A. 4599251 & FR, B1, 2547775	1-3

V. 一部の請求の範囲について国際調査を行わないときの意見

次の請求の範囲については特許協力条約に基づく国際出願等に関する法律第8条第3項の規定によりこの国際調査報告を作成しない。その理由は、次のとおりである。

- 請求の範囲_____は、国際調査をすることを要しない事項を内容とするものである。
- 請求の範囲_____は、有効な国際調査をすることができる程度にまで所定の要件を満たしていない国際出願の部分に係るものである。
- 請求の範囲_____は、従属請求の範囲でありかつPCT規則6.4(a)第2文の規定に従って起草されていない。

VI. 発明の単一性の要件を満たしていないときの意見

次に述べるようにこの国際出願には二以上の発明が含まれている。

- 追加して納付すべき手数料が指定した期間内に納付されたので、この国際調査報告は、国際出願のすべての調査可能な請求の範囲について作成した。
- 追加して納付すべき手数料が指定した期間内に一部しか納付されなかったため、この国際調査報告は、手数料の納付があった発明に係る次の請求の範囲について作成した。
請求の範囲_____
- 追加して納付すべき手数料が指定した期間内に納付されなかったため、この国際調査報告は、請求の範囲に最初に記載された発明に係る次の請求の範囲について作成した。
請求の範囲_____
- 追加して納付すべき手数料を要求するまでもなく、すべての調査可能な請求の範囲について調査することができたため、追加して納付すべき手数料の納付を命じなかった。

追加手数料異議の申立てに関する注意

- 追加して納付すべき手数料の納付と同時に、追加手数料異議の申立てがされた。
- 追加して納付すべき手数料の納付に際し、追加手数料異議の申立てがされなかった。

Ⅲ. 関連する技術に関する文献 (第2ページからの続き)		
引用文献の カテゴリ*	引用文献名及び一部の箇所が関連するときは、その関連する箇所の表示	請求の範囲の番号
Y	JP, A. 60-13599 (メタレン エス アー), 24. 1月. 1985 (24. 01. 85) & US, A. 4599251 & FR. B1. 2547775	4-6