



(12) 发明专利

(10) 授权公告号 CN 110367899 B

(45) 授权公告日 2021.01.29

(21) 申请号 201910758705.2

(22) 申请日 2019.08.16

(65) 同一申请的已公布的文献号
申请公布号 CN 110367899 A

(43) 申请公布日 2019.10.25

(73) 专利权人 浙江帅康电气股份有限公司
地址 315491 浙江省宁波市余姚市低塘街
道城东北路888号

(72) 发明人 徐新建 肖明

(74) 专利代理机构 北京金之桥知识产权代理有
限公司 11137

代理人 袁芳

(51) Int. Cl.

A47L 15/00 (2006.01)

A47L 15/50 (2006.01)

(56) 对比文件

CN 208525166 U, 2019.02.22

US 2008222823 A1, 2008.09.18

审查员 刘亦非

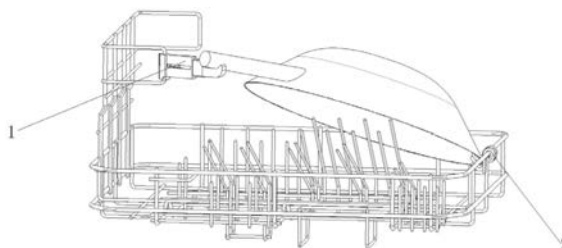
权利要求书1页 说明书4页 附图4页

(54) 发明名称

一种洗锅支架及使用其的洗碗机

(57) 摘要

一种洗锅支架,安装在洗碗机的碗篮上,所述碗篮由多条碗篮丝围成,所述洗锅支架安装在所述碗篮丝上,所述洗锅支架包括旋转支撑件,所述旋转支撑件包括旋转固定部和旋转支撑部,所述旋转固定部设置有第一卡槽,所述旋转固定部通过所述第一卡槽卡接在所述碗篮丝上,使得所述旋转支撑件能够以所述碗篮丝为中心轴作360度旋转。按照本发明所提供的一种洗锅支架及使用其的洗碗机与现有技术相比具有如下优点:结构简单、占用空间小、锅具与其他餐具兼容性强、支撑稳定。



1. 一种洗锅支架,安装在洗碗机的碗篮上,所述碗篮由多条碗篮丝围成,所述洗锅支架安装在所述碗篮丝上,其特征在于:所述洗锅支架包括旋转支撑件,所述旋转支撑件包括旋转固定部和旋转支撑部,所述旋转固定部设置有第一卡槽,所述旋转固定部通过所述第一卡槽卡接在所述碗篮丝上,使得所述旋转支撑件能够以所述碗篮丝为中心轴作360度旋转,旋转支撑件卡接在洗碗机碗篮的竖向碗篮丝上,所述旋转支撑件还包括旋转伸缩部,所述旋转伸缩部与所述旋转支撑部相连接,所述旋转伸缩部包括伸缩臂和支撑臂,所述伸缩臂套接在所述旋转支撑部的凹腔内,所述旋转伸缩部的长度大于所述旋转支撑部的凹腔深度,所述支撑臂上设置有锅柄槽。

2. 根据权利要求1所述的洗锅支架,其特征在于:所述旋转支撑部和所述伸缩臂上对应设置有滑槽和定位点,使得所述伸缩臂相对于所述旋转支撑部能够相对滑动但不会滑出所述旋转支撑部的凹腔。

3. 根据权利要求1所述的洗锅支架,其特征在于:所述旋转固定部和/或所述旋转支撑部上设置有止点,所述止点与所述碗篮丝相抵靠,以限制所述旋转支撑件以所述碗篮丝为中心轴的旋转角度。

4. 根据权利要求1所述的洗锅支架,其特征在于:所述第一卡槽的两边缘上设置有第一通孔,所述第一通孔穿设有螺纹旋钮以紧固所述旋转固定部在所述碗篮丝上的位置,从而限制所述旋转支撑件以所述碗篮丝为中心轴的旋转角度。

5. 根据权利要求1所述的洗锅支架,其特征在于:还包括固定支撑件,所述固定支撑件包括固定限位部和固定支撑部,所述固定支撑部设置有锅边槽。

6. 根据权利要求5所述的洗锅支架,其特征在于:所述固定限位部设置有第二卡槽,所述固定限位部通过所述第二卡槽卡接在所述碗篮丝上。

7. 根据权利要求6所述的洗锅支架,其特征在于:所述第二卡槽的两边缘上设置有第二通孔,所述第二通孔穿设有螺纹旋钮以紧固所述固定限位部在所述碗篮丝上的位置,从而限制所述固定支撑件以所述碗篮丝为中心轴的旋转角度。

8. 根据权利要求6所述的洗锅支架,其特征在于:所述第二卡槽的两边缘延伸形成为限位块,所述限位块限制所述固定支撑件在所述碗篮丝上转动。

9. 根据权利要求6所述的洗锅支架,其特征在于:所述第二卡槽位于固定支撑件重心侧的一边缘延伸形成为限位块,所述限位块限制所述固定支撑件在所述碗篮丝上转动。

10. 根据权利要求6所述的洗锅支架,其特征在于:所述固定支撑部上锅边槽的相对侧形成为限位块,所述限位块限制所述固定支撑件在所述碗篮丝上转动。

11. 根据权利要求8至10中任一所述的洗锅支架,其特征在于:所述限位块上设置有碗篮丝槽。

12. 根据权利要求8至10中任一所述的洗锅支架,其特征在于:所述固定限位部上设置有定位凹槽。

13. 一种洗碗机,包括碗篮,其特征在于:使用权利要求1至12中任一所述的洗锅支架。

一种洗锅支架及使用其的洗碗机

技术领域

[0001] 本发明涉及一种洗锅支架及使用其的洗碗机。

背景技术

[0002] 目前市售的洗碗机很少配备有洗锅支架,即使配备有洗锅支架其兼容性、调节能力也都很差,当锅具摆放进洗碗机碗篮时,也大大减小了其他餐具的摆放空间,降低了洗碗机的空间利用率,导致每次洗涤的餐具数量减少,剩余个别餐具只能手洗或者留着下次清洗;而且现有的洗锅支架支撑不够稳定,锅具容易在洗碗机工作过程中倒塌,影响其他餐具的洗涤效果,用户体验不好。

[0003] 例如,题为洗碗机碗篮的餐具固定装置,授权公告号为CN201115657Y的中国实用新型专利公布了:一种洗碗机碗篮上的餐具固定装置,包括支架,所述支架底部设有卡装在碗篮上的两个以上卡勾,上部一侧设有向上伸出的倒U形或倒V形支撑架,另一侧设有向上伸出的U形组合式的挂架。该实用新型所提供的技术方案对锅具的支撑不够稳定,容易发生倒塌影响其他餐具的洗涤效果。

[0004] 又例如,题为可放置锅具的洗碗机搁架,申请公布号为CN106214101A的中国发明专利申请公布了:一种可放置锅具的洗碗机搁架,包括架体,架体内设有第一支撑架和第二支撑架;第一支撑架可转动地连接于架体底部所设的第一转轴上,用于支撑锅具的一侧边沿,第二支撑架可转动地连接于架体侧部所设的第二转轴上,用于支撑锅具的另一侧边沿,第一支撑架和第二支撑架相互配合,可共同将倒扣于架体内的锅具支撑起来。该发明申请提供的技术方案没有有效的限位机构,架体自身不稳定很难保证锅具在洗碗机工作过程中不倒塌。

发明内容

[0005] 本发明申请克服了现有技术的不足,提供了一种结构简单、占用空间小、锅具与其他餐具兼容性强、支撑稳定的洗锅支架及使用该种支架的洗碗机。

[0006] 本发明主要包括如下技术方案:

[0007] 一种洗锅支架,安装在洗碗机的碗篮上,所述碗篮由多条碗篮丝围成,所述洗锅支架安装在所述碗篮丝上,所述洗锅支架包括旋转支撑件,所述旋转支撑件包括旋转固定部和旋转支撑部,所述旋转固定部设置有第一卡槽,所述旋转固定部通过所述第一卡槽卡接在所述碗篮丝上,使得所述旋转支撑件能够以所述碗篮丝为中心轴作360度旋转。

[0008] 其中,所述旋转支撑件还包括旋转伸缩部,所述旋转伸缩部与所述旋转支撑部相连接。

[0009] 其中,所述旋转伸缩部包括伸缩臂和支撑臂,所述伸缩臂套接在所述旋转支撑部的凹腔内,所述旋转伸缩部的长度大于所述旋转支撑部的凹腔深度。

[0010] 其中,所述支撑臂上设置有锅柄槽。

[0011] 其中,所述旋转支撑部和所述伸缩臂上对应设置有滑槽和定位点,使得所述伸缩

臂相对于所述旋转支撑部能够相对滑动但不会滑出所述旋转支撑部的凹腔。

[0012] 其中,所述旋转固定部和/或所述旋转支撑部上设置有止点,所述止点与所述碗篮丝相抵靠,以限制所述旋转支撑件以所述碗篮丝为中心轴的旋转角度。

[0013] 其中,所述第一卡槽的两边缘上设置有第一通孔,所述第一通孔穿设有螺纹旋钮以紧固所述旋转固定部在所述碗篮丝上的位置,从而限制所述旋转支撑件以所述碗篮丝为中心轴的旋转角度。

[0014] 其中,还包括固定支撑件,所述固定支撑件包括固定限位部和固定支撑部,所述固定支撑部设置有锅边槽。

[0015] 其中,所述固定限位部设置有第二卡槽,所述固定限位部通过所述第二卡槽卡接在所述碗篮丝上。

[0016] 其中,所述第二卡槽的两边缘上设置有第二通孔,所述第二通孔穿设有螺纹旋钮以紧固所述固定限位部在所述碗篮丝上的位置,从而限制所述固定支撑件以所述碗篮丝为中心轴的旋转角度。

[0017] 其中,所述第二卡槽的两边缘延伸形成为限位块,所述限位块限制所述固定支撑件在所述碗篮丝上转动。

[0018] 其中,所述第二卡槽位于固定支撑件重心侧的一边缘延伸形成为限位块,所述限位块限制所述固定支撑件在所述碗篮丝上转动。

[0019] 其中,所述固定支撑部上锅边槽的相对侧形成为限位块,所述限位块限制所述固定支撑件在所述碗篮丝上转动。

[0020] 其中,所述限位块上设置有碗篮丝槽。

[0021] 其中,所述固定限位部上设置有定位凹槽。

[0022] 一种洗碗机,包括所述碗篮,使用上述洗锅支架。

[0023] 采用本发明所提供的技术方案,具有如下有益效果:旋转支持件具有旋转伸缩部,可以根据锅具的大小进行调整,适用于支撑更多种类和规格的锅具;旋转支撑件和固定支撑件均具有限位机构,支撑锅具更加稳定以保证锅具在洗碗机工作过程中不会倒塌;洗锅支架结构简单、功能性强,提高了锅具与其他餐具的兼容性。

附图说明

[0024] 图1为洗锅支架使用状态示意图。

[0025] 图2为旋转支撑件结构示意图。

[0026] 图3为旋转伸缩部结构示意图。

[0027] 图4为一种实施例的固定支撑件结构示意图。

[0028] 图5为一种实施例的固定支撑件结构示意图。

[0029] 图6为一种实施例的固定支撑件结构示意图。

[0030] 图7为一种实施例的固定支撑件结构示意图。

[0031] 1旋转支撑件、2固定支撑件、11旋转固定部、12旋转支撑部、13旋转伸缩部、110第一卡槽、1100第一通孔、10止点、100定位点、131伸缩臂、132支撑臂、130锅柄槽、22固定支撑部、21固定限位部、210第二卡槽、2100第二通孔、20限位块、201碗篮丝槽、202定位凹槽、220锅边槽。

具体实施方式

[0032] 下面结合附图对本发明所提供的技术方案做详细的描述：

[0033] 参见图1、图2所示，一种洗锅支架，安装在洗碗机的碗篮上，碗篮由多条碗篮丝围成，洗锅支架安装在碗篮丝上，洗锅支架包括旋转支撑件1，旋转支撑件1包括旋转固定部11和旋转支撑部12，旋转固定部11设置有第一卡槽110，旋转固定部11通过第一卡槽110卡接在碗篮丝上，使得旋转支撑件1能够以碗篮丝为中心轴作360度旋转。优选地，旋转支撑件1卡接在洗碗机碗篮的竖向碗篮丝上。优选地，可以在旋转支撑部12上设置锅柄槽130来支撑锅具的锅柄。优选地，旋转支撑件1的数量为至少一个。优选地，第一卡槽110的两边缘设有穿孔，穿孔穿设有螺纹旋钮，以紧固旋转支撑件1在碗篮丝上的位置，从而限制旋转支撑件1以碗篮丝为中心轴的旋转角度。

[0034] 参见图2和图3所示，旋转支撑件1还包括旋转伸缩部13，旋转伸缩部13与旋转支撑部12相连接。该种结构设计使得旋转支撑件能够根据锅具的大小、锅具的位置进行调整，洗锅支架适用于支撑更多种类和规格的锅具，而且进一步保证了锅具与其他餐具的兼容性。

[0035] 参见图3所示，旋转伸缩部13包括伸缩臂131和支撑臂132，伸缩臂131套接在旋转支撑部12的凹腔内，旋转伸缩部13的长度大于旋转支撑部12的凹腔深度。该种设计结构简单、占用空间小、灵活性高、稳定性强，有利于一次性放置和清洗更多餐具，提高了锅具与其他餐具的兼容性。

[0036] 参见图3所示，支撑臂132上设置有锅柄槽130。

[0037] 参见图2和图3所示，旋转支撑部12和伸缩臂131上对应设置有滑槽和定位点100，使得伸缩臂131相对于旋转支撑部12能够相对滑动但不会滑出旋转支撑部12的凹腔，旋转伸缩部13的长度大于旋转支撑部12的凹腔深度。优选地，滑槽设置在旋转支撑部12上，定位点100设置在伸缩臂131上，或者滑槽设置在伸缩臂131上，定位点100设置在旋转支撑部12的凹腔内壁上。优选地，定位点100通过弹性条设置在伸缩臂131上，使得旋转伸缩部13可以通过按压弹性条上的定位点100撤出滑槽，从而便于更换、维修。

[0038] 参见图2所示，旋转固定部11和/或旋转支撑部12上设置有止点10，止点10与碗篮丝相抵靠，以限制旋转支撑件1以碗篮丝为中心轴的旋转角度。优选地，该止点10包括但不限于点状物，如止点10可以是块状物或者与旋转固定部11或者旋转支撑部12一体成型的扇型结构物等。该种结构设计使得旋转支撑件的旋转角度受到限制，支撑锅具更加稳定，防止洗涤过程中锅具发生移位。

[0039] 进一步地，第一卡槽110的两边缘上设置有第一通孔1100，第一通孔1100穿设有螺纹旋钮以紧固旋转固定部11在碗篮丝上的位置，从而限制旋转支撑件1以碗篮丝为中心轴的旋转角度。通过该种结构设计用户可以手动调节第一卡槽松紧度以限制旋转固定部11的角度。

[0040] 参见图4所示，洗锅支架还包括固定支撑件2，固定支撑件2包括固定限位部21和固定支撑部22，固定支撑部22设置有锅边槽220。优选地，固定支撑件2的数量为至少一个，更优选地，固定支撑件2的数量为两个。

[0041] 参见图4所示，固定限位部21设置有第二卡槽210，固定限位部21通过第二卡槽210卡接在碗篮丝上。

[0042] 进一步地，第二卡槽210的两边缘上设置有第二通孔2100，第二通孔2100穿设有螺

纹旋钮以紧固固定限位部21在碗篮丝上的位置,从而限制固定支撑件2以碗篮丝为中心轴的旋转角度。通过该种结构设计用户可以手动调节第二卡槽松紧度以限制固定限位部21的角度。

[0043] 进一步地可以是,第二卡槽210的两边缘延伸形成为限位块20,限位块20限制固定支撑件2在碗篮丝上转动。固定限位部21通过第二卡槽210卡接在横向碗篮丝上,并由竖向碗篮丝与限位块20配合以限制固定支撑件2的转动。

[0044] 参见图4所示,第二卡槽210位于固定支撑件2重心侧的一边缘延伸形成为限位块20,限位块20限制固定支撑件2在碗篮丝上转动。固定限位部21通过第二卡槽210卡接在横向碗篮丝上,并由竖向碗篮丝与限位块20配合以限制固定支撑件2的转动。

[0045] 进一步地可以是,固定支撑部22上锅边槽220的相对侧形成为限位块20,限位块20限制固定支撑件2在碗篮丝上转动。固定限位部21通过第二卡槽210卡接在横向碗篮丝上,并由竖向碗篮丝与限位块20配合以限制固定支撑件2的转动。

[0046] 更进一步地,限位块20上设置有碗篮丝槽201。碗篮丝槽201用于与碗篮丝相配合,使固定支撑件2更加稳定,防止因固定支撑部2不稳导致锅边滑落,影响洗涤效果。

[0047] 更进一步地,固定限位部21上设置有定位凹槽202。定位凹槽202用于与竖向碗篮丝的焊接端点相配合,使固定支撑件2更加稳定。

[0048] 一种洗锅支架,包括碗篮,使用上述洗锅支架。

[0049] 尽管上述已经描述了本发明的实施例,但对于本领域普通技术人员而言,可以理解为在不脱离本发明的原理和精神的情况下可以对上述实施例进行变换,本发明的保护范围由所述权利要求及其等同物限定。

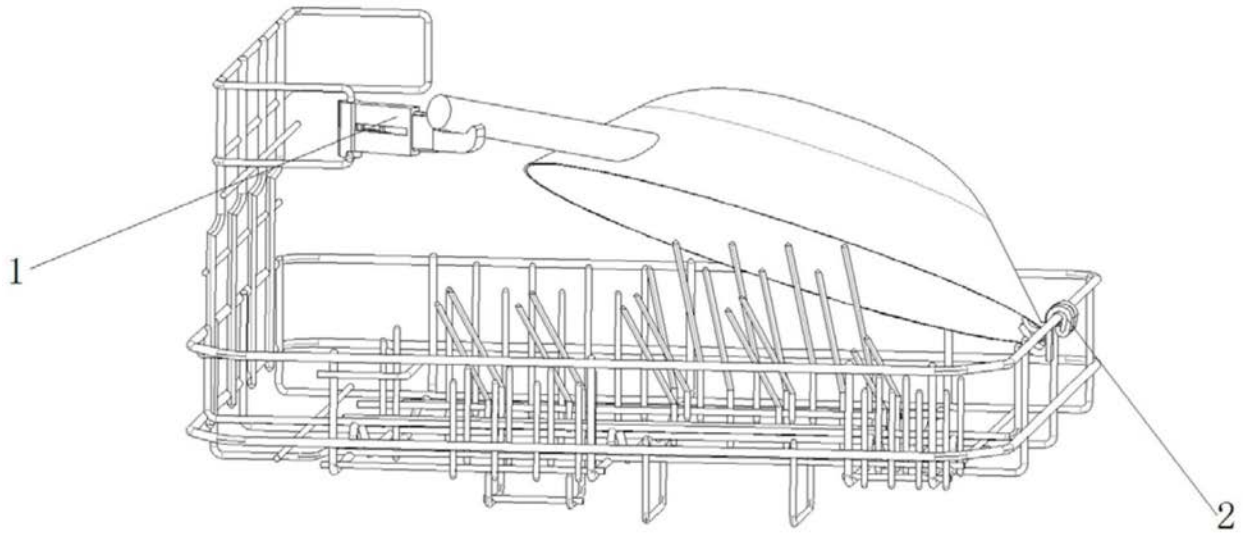


图1

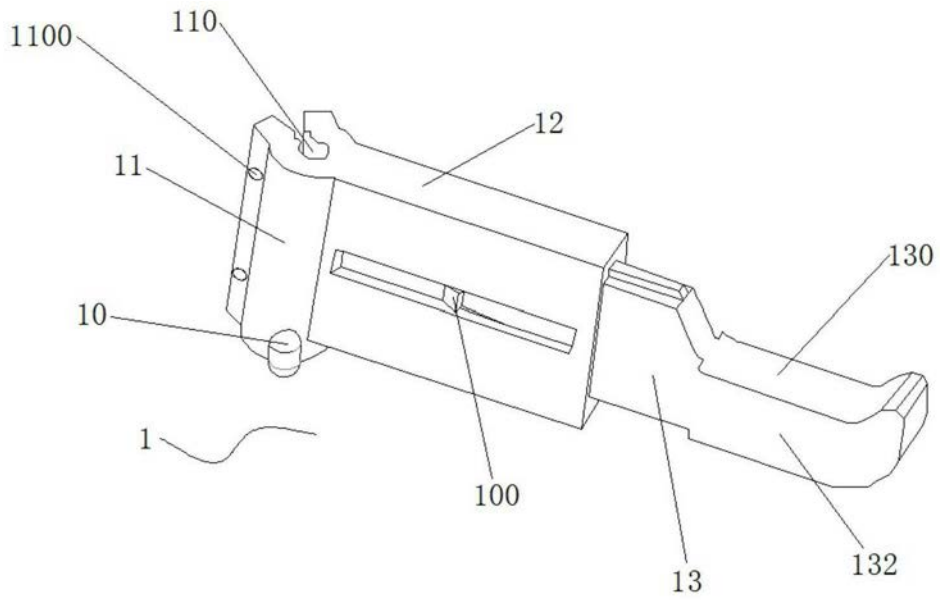


图2

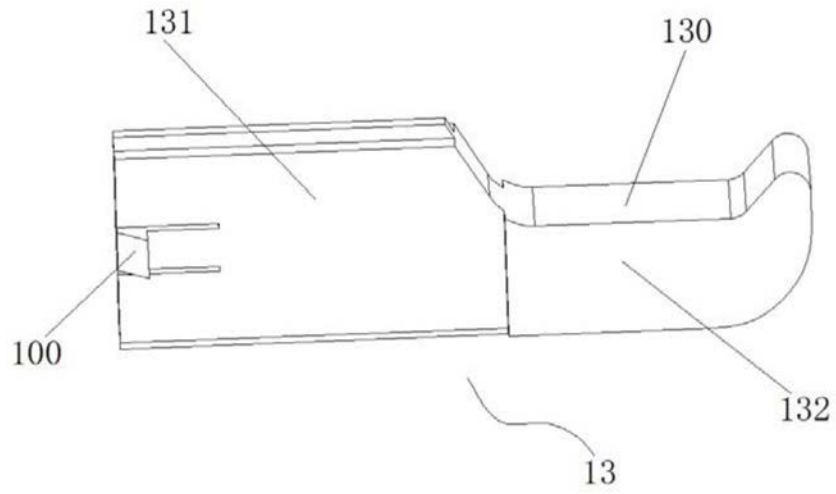


图3

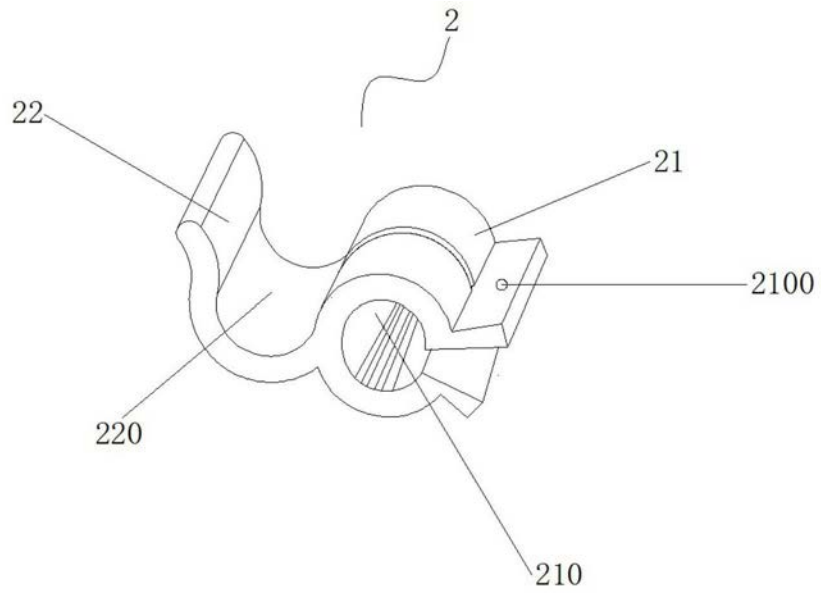


图4

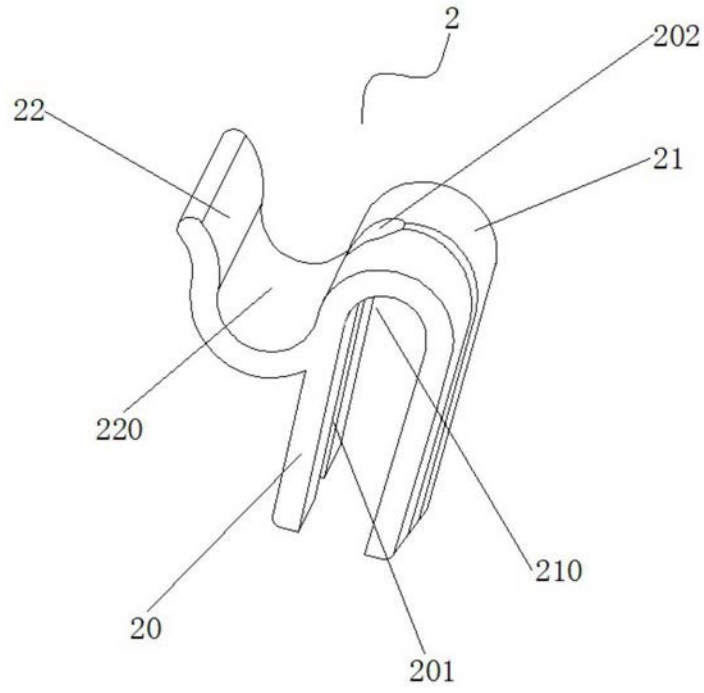


图5

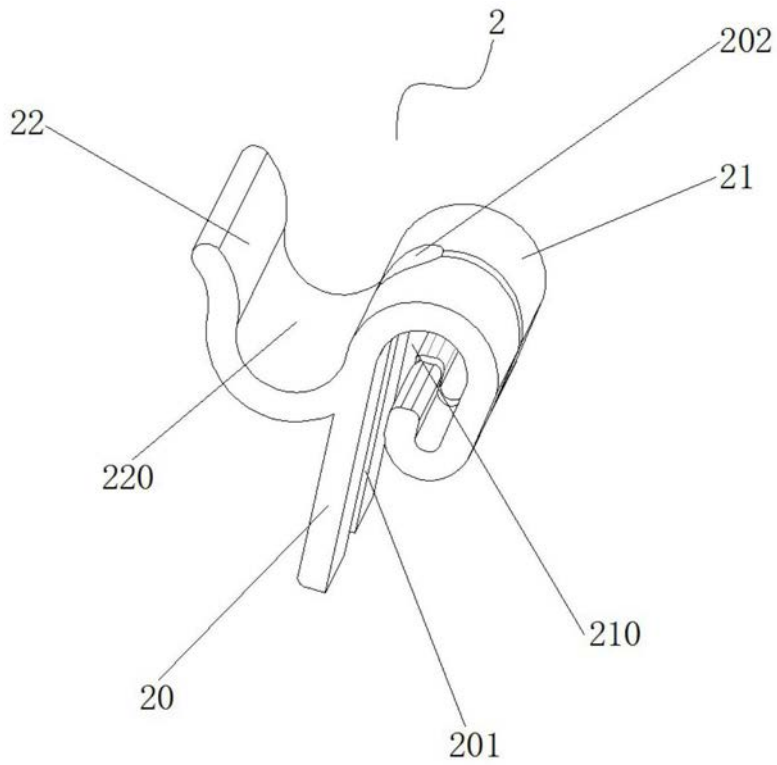


图6

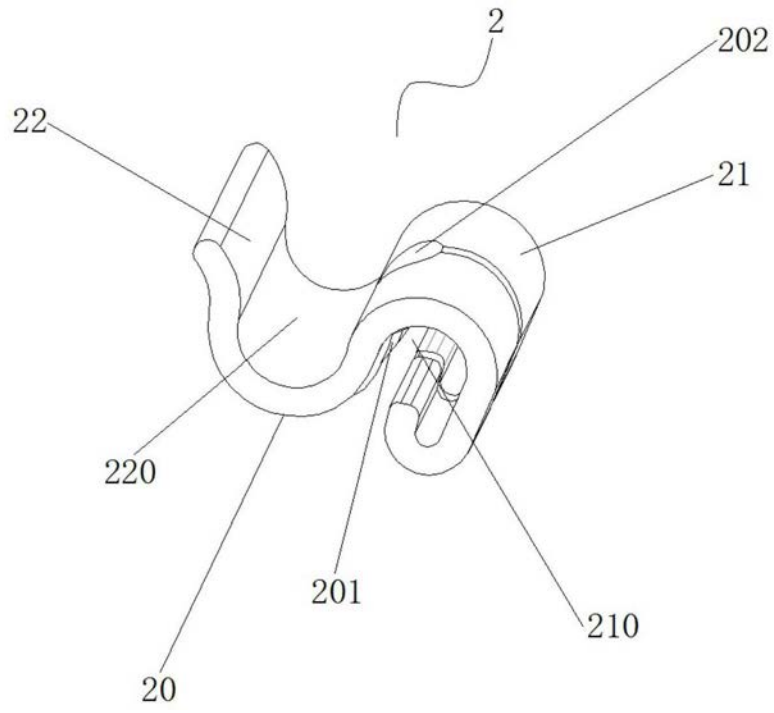


图7