

[19] 中华人民共和国国家知识产权局



[12] 发明专利申请公布说明书

[21] 申请号 200610169154.9

[51] Int. Cl.

A01K 47/00 (2006.01)

A01K 47/02 (2006.01)

A01K 47/06 (2006.01)

A01K 67/033 (2006.01)

[43] 公开日 2008年6月25日

[11] 公开号 CN 101204142A

[22] 申请日 2006.12.18

[21] 申请号 200610169154.9

[71] 申请人 罗登光

地址 341503 江西省大余县青龙镇留地村

共同申请人 蓝善富

[72] 发明人 罗登光 蓝善富

权利要求书 1 页 说明书 3 页 附图 2 页

[54] 发明名称

一种活框土穴蜂箱的制造方法

[57] 摘要

本发明公开了一种活框土穴蜂箱的制造方法，这些方法是：1. 选择田坎、土坡制成内坑能摆放活框蜂巢的土穴蜂箱。2. 用土砖砌成内坑能摆放活框蜂巢的土穴蜂箱。本发明提供的方法制成的土穴蜂箱能降低蜂箱制做成本，土穴蜂箱具有冬暖夏凉的优点，有利于蜂群生活繁衍所需的温湿度，可减少蜂群为了调节温湿度对饲料的消耗。

1、一种活框土穴蜂箱的制造方法，其特征在于按以下步骤进行：

选择田坎，土坡挖成能放置蜜蜂巢框所需的尺寸，土穴蜂箱内围尺寸的大小可根据养蜂者使用巢框尺寸的大小灵活选定尺寸。在土穴的上方前后各放置一根承放巢框的木板条，在土穴前方开置供蜜蜂进出的巢门，在巢框框梁上放置木板盖。

2、一种活框土穴蜂箱的制造方法，其特征在于按以下步骤进行：

选择无积水的地面，用土砖砌成能放置蜜蜂巢框所需的尺寸，土穴蜂箱内围尺寸的大小可根据养蜂者使用巢框尺寸的大小灵活选定尺寸。在土穴的上方前后各放置一根承放巢框的木板条，在土穴前方开置供蜜蜂进出的巢门，在巢框框梁上放置木板盖。

一种活框土穴蜂箱的制造方法

所属技术领域

本发明公开了一种活框土穴蜂箱的制造方法属养蜂技术领域。

背景技术

蜂箱是供蜂群生活、繁殖的处所，是饲养管理蜂群和生产蜂产品的主要设备。蜂箱一般采用木板制成，木制蜂箱虽搬运方便利于蜜蜂转地饲养，但对广大农村山林地区定地饲养蜜蜂的养蜂者木制蜂箱不仅制作成本高，而且不利于蜂群保温保湿。本发明不仅节省了蜂箱的制作成本，而且能保持冬暖夏凉，这样的环境更适合蜂群繁衍采蜜，减少了蜂群为了调节巢内温湿度对饲料的消耗。

发明内容

本发明的目的是为了降低养蜂生产成本。充分利用自然界的田坎、土坡挖成蜂箱大小的土坑或用土砖砌成蜂箱，在土穴空内顶部前后各放置一根木板条供承放活框蜂巢（注：蜂巢是蜂群繁衍生息，贮存饲料的巢窝）。土穴蜂箱内围尺寸大小可根据养蜂者所使用的巢框尺寸灵活选定尺寸。目前我国活框饲养蜜蜂所用巢框尺寸大都选用意蜂标准框，尺寸是：上梁长 480 毫米，宽 25---27 毫米，高 235 毫米。

本发明解决其技术问题所采用的技术方案是：

一种活框土穴蜂箱的制造方法，其特征在于按以下步骤进行：

选择座北朝南无积水的田坎、土坡挖成能放置蜜蜂巢框所需的尺寸，在土穴的上方前后各放置一根承放巢框的木板条，在离地面高 1---1.5 尺处开置巢门供蜜蜂进出，在此高度开启巢门可预防蜜蜂敌害癞哈蟆捕吃蜜蜂，在巢框上方盖置木板，木板上放置防雨材料，土穴蜂箱即做成，使用方法和木制蜂箱相同。

一种活框土穴蜂箱的制造方法，其特征在于按以下步骤进行：

选择座北朝南无积水的地面，用土砖砌成能放置蜜蜂巢框所需的尺寸，在土砖空室的上方前后各放置一根承放巢框的木板条，在离地面高1---1.5尺处开置巢门供蜜蜂进出，在此高度开启巢门可预防蜜蜂敌害癞哈蟆捕吃蜜蜂，在巢框上方盖置木板，木板上放置防雨材料，土穴蜂箱即做成，使用方法和木制蜂箱相同。

本发明的有益效果是：可因地制宜降低蜂箱的制做成本，土穴蜂箱能保持冬暖夏凉，有利于蜂群生活繁衍所需的温湿度，可减少蜂群为了调节温湿度对饲料的消耗。

附图说明

图1是土穴蜂箱构造视图

图1中所示1、土穴蜂箱视图；

图1中所示2、是蜜蜂进出的巢门；

图1中所示3、表示土穴蜂箱内前后放置的承放巢框用的木板条；

图1中所示4、表示巢框；

图1中所示5、表示木板箱盖；

图1中所示6、表示排水沟；

图2是蜜蜂巢框构造视图

图2中所示1、表示巢框的上梁；

图2中所示2、表示巢框的边条；

图2中所示3、表示巢框的下梁；

具体实施方式

1.选择座北朝南无积水的土坎挖成内空长 500 毫米，宽 300 毫米，深 600 毫米的坑穴，将坑穴内四周的泥土敲结，在土穴宽部位置前后各放置一根长 350 毫米，宽 20 毫米，厚 30 毫米的木板条供承放巢框用，在穴坑离地高 350 毫米处开启供蜜蜂进出的巢门，在巢框上梁处放置木板做箱盖用，在箱盖上放置杉树皮用于防雨水防日晒，土穴蜂箱即做成。

2、选择座北朝南无积水的地面，用土砖砌成内空长 500 毫米，宽 300 毫米，深 600 毫米的坑穴，在坑穴宽部位置前后各放置一根长 350 毫米，宽 20 毫米，厚 30 毫米的木板条供承放巢框用，在坑穴离地高 350 毫米处开启供蜜蜂进出的巢门，在巢框上梁处放置木板做箱盖用，在箱盖上放置铁皮用于防雨水防日晒，土穴蜂箱即做成。

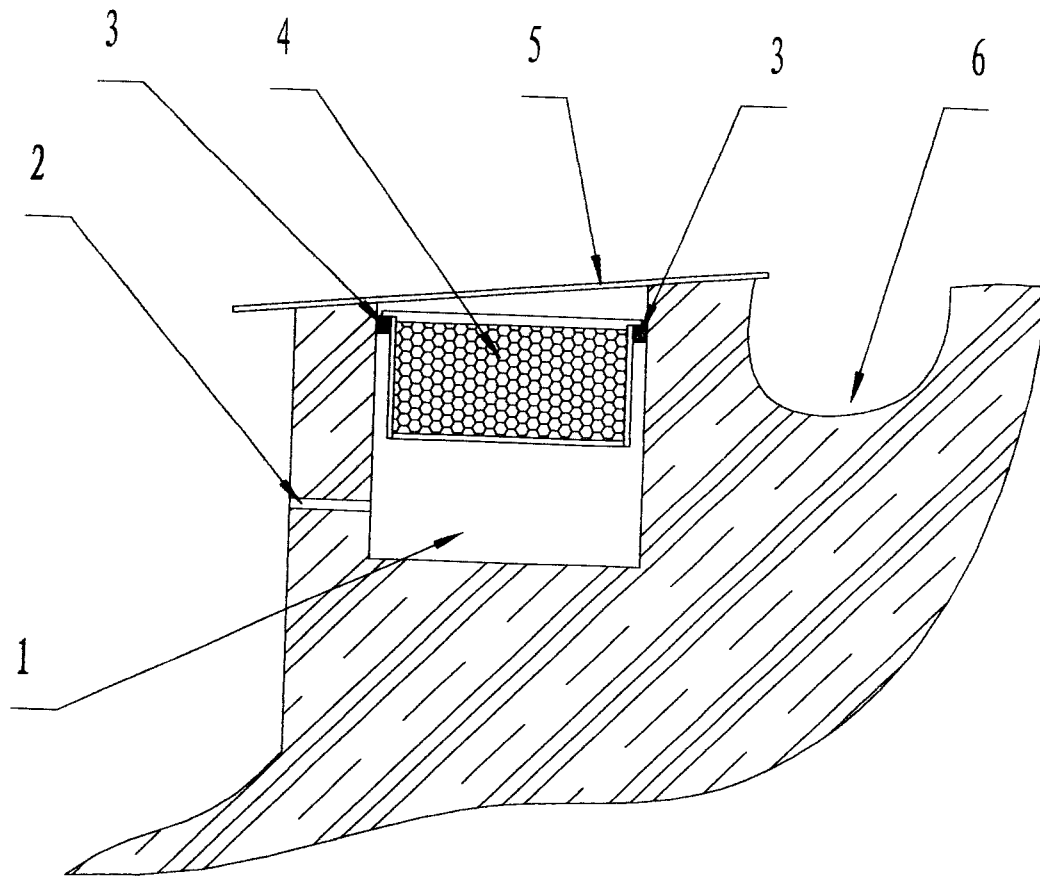


图1

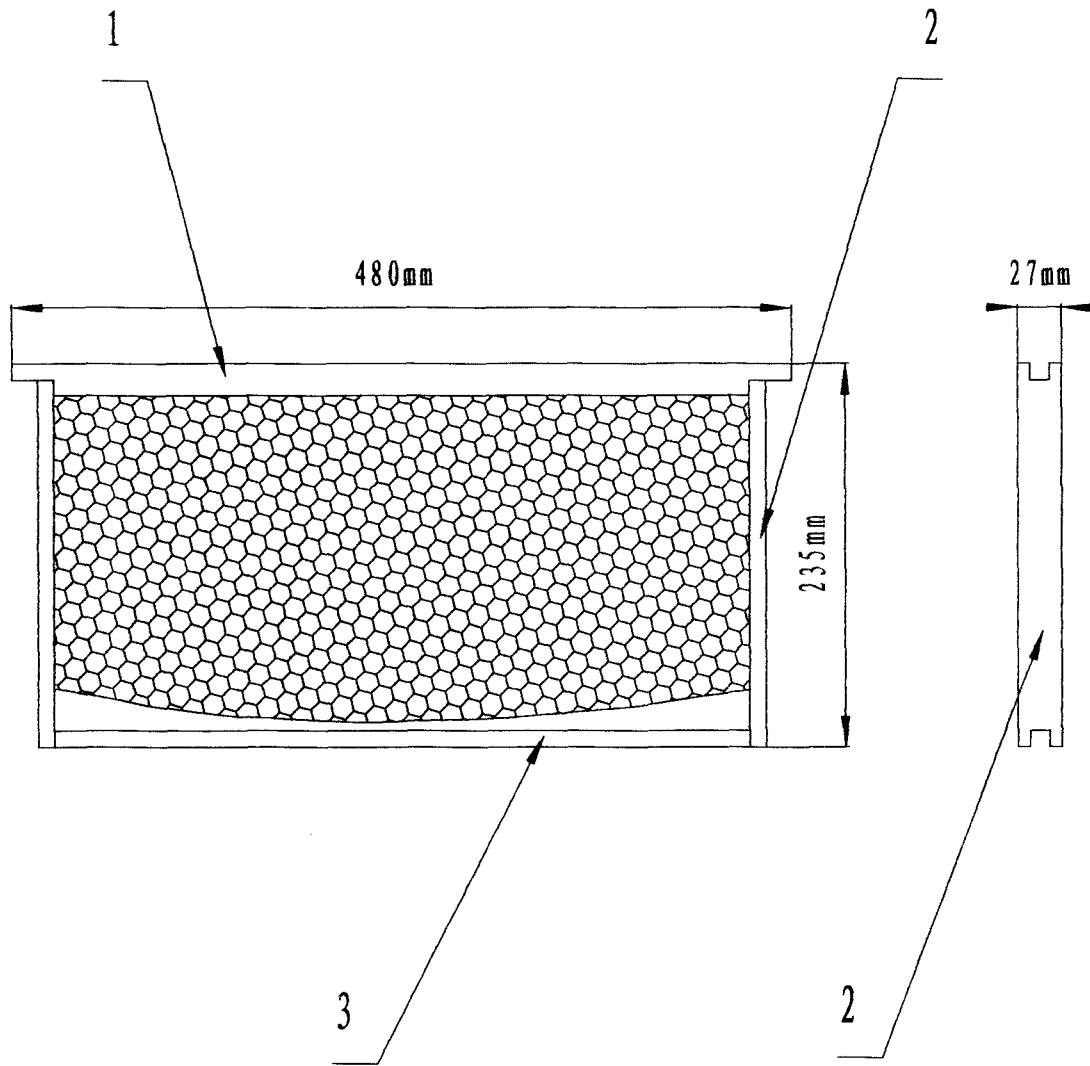


图2