

[19] 中华人民共和国国家知识产权局

[51] Int. Cl.

H04Q 7/32 (2006.01)

H04M 1/02 (2006.01)



[12] 实用新型专利说明书

专利号 ZL 200720305132.0

[45] 授权公告日 2008 年 10 月 15 日

[11] 授权公告号 CN 201134903Y

[22] 申请日 2007.11.23

[21] 申请号 200720305132.0

[73] 专利权人 唐未德

地址 541000 广西壮族自治区桂林市叠彩区
螺蛳山 11 号

[72] 发明人 唐未德

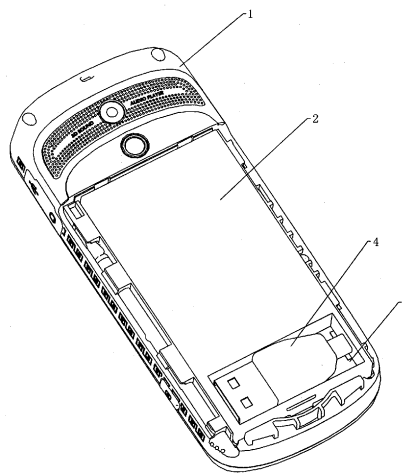
权利要求书 1 页 说明书 2 页 附图 2 页

[54] 实用新型名称

内藏 USB 转接器的手机

[57] 摘要

一种内藏 USB 转接器的手机，包括手机和电池，在电池上设一转换器仓，其中放置一微型 USB 转换器。转换器一端为标准 A 型 USB 连接器，另一端是手机连接器。本实用新型内藏 USB 转接器的手机，使用时先用手机连接器连接手机，再用 A 型插头连接电脑，可以实现手机的便捷的移动数据交换，随时随地的为手机补充电能，再也不用随身另行携带 U 盘，随身携带手机充电器；极大的方便了手机用户。



-
- 1、 一种内藏 USB 转接器的手机，包括手机（1）和电池（2），其特征在于：在所述电池（2）上设一转换器仓（3），其中放置一微型 USB 转换器（4）。
 - 2、 根据权利要求 1 所述的内藏 USB 转接器的手机，其特征在于：所述微型 USB 转换器（4）一端为标准 A 型 USB 连接器（7），另一端是手机连接器（6）。

内藏 USB 转接器的手机

技术领域

本实用新型涉及一种移动通信设备，特别涉及一种内藏 USB 转接器的手机。

背景技术

随着移动通信产品向多媒体功能发展，绝大多数移动通信产品具有了大容量内存或者是配备大容量扩展卡；可以作为移动数据交换的存储介质；但时由于移动通信产品的接口定义不统一，每一厂商的移动通信产品都具有专用的 USB 连接线，无法随时随地的与电脑连接，限制了其作为移动数据交换设备的功能。

2007 年 7 月 1 日，移动通信产品充电装置标准强制执行，为统一移动通信产品的充电装置提供了良好的条件；但也因各厂商移动通信产品端提供的接口不统一而无法达到预期效果；无法实现随时随地充电。

实用新型内容

针对目前情况，本实用新型提供一种在不改变目前移动通信产品主体的情况下，仅通过一个微型 USB 转接器，统一移动通信充电器标准的通用 A 型接口，可使移动通信产品变成一个移动数据交换设备的内藏 USB 转接器的手机。

本实用新型内藏 USB 转接器的手机，包括手机和电池，其中：在所述电池上设一转换器仓，其中放置一微型 USB 转换器。

本实用新型内藏 USB 转接器的手机，其中：所述微型 USB 转换器一端为标准 A 型 USB 连接器，另一端是手机连接器。

本实用新型内藏 USB 转接器的手机，可以实现手机的便捷的移动数据交换，随时随地的为手机补充电能，再也不用随身另行携带 U 盘（一种便捷的移动数据交换装置），随身携带手机充电器；极大的方便了手机用户。

附图说明

图 1 是本实用新型内藏 USB 转接器的手机的示意图；

图 2 是本实用新型内藏 USB 转接器的手机电池的示意图；

图 3 是本实用新型内藏 USB 转接器的手机转换器的示意图。

具体实施方式

为近一部阐述本使用新型内藏 USB 转接器的手机，下面结合实施例作更详尽的说明。

图 1 是本实用新型内藏 USB 转接器的手机的示意图。内藏 USB 转接器的手机,其主要特

点是将目前手机配件 USB 连接线,小型化后隐藏在机身内部;从外面看,它是一部平常的手机;但是,当需要连接电脑进行数据交换或为手机充电时,可以方便地实现;与现有手机相比,不用携带专用的数据线,即可实现随身 U 盘(一种便携式移动数据交换设备),在手机没电时可方便的与电脑连接或与目前通用的任何手机充电器连接进行充电,极大的提高了手机用户的便利性。

将 USB 连接线(转换成电脑通用的连接型式, A 型连接头,可直接同电脑连接)微型化为微型 USB 转换器 4(见图 3),一端为标准 A 型 USB 连接器 7,另一端为手机连接器 6;并隐藏在手机 1 的内部(见图 1);本设计是嵌在电池 2 上的一个转换器仓 3 中(见图 2);因当前绝大多数手机均具有大容量的扩展卡,当需要移动数据交换时,从电池上取下此微型 USB 转换器 4,先将手机连接器 6 与手机 1 连接,使其接口转换成标准 A 型 USB 连接器,即可方便地与电脑连接,进行数据交换、为手机电池进行充电。

手机可配两块电池,一块没有嵌入此微型 USB 转换器,电池的容量大,使用时间长;另一块嵌有此微型 USB 转换器,电池容量稍小,使用时间有所缩短;用户可以根据实际对移动数据交换、便携充电需求的选择使用那块电池,具有很强的灵活性;

以上所列举的仅是本实用新型的一个具体实例,显然,本实用新型还有多种变形。本领域的普通技术人员能从本实用新型公开的内容直接导出或联想到的变形,均应是本实用新型的受保护范围。

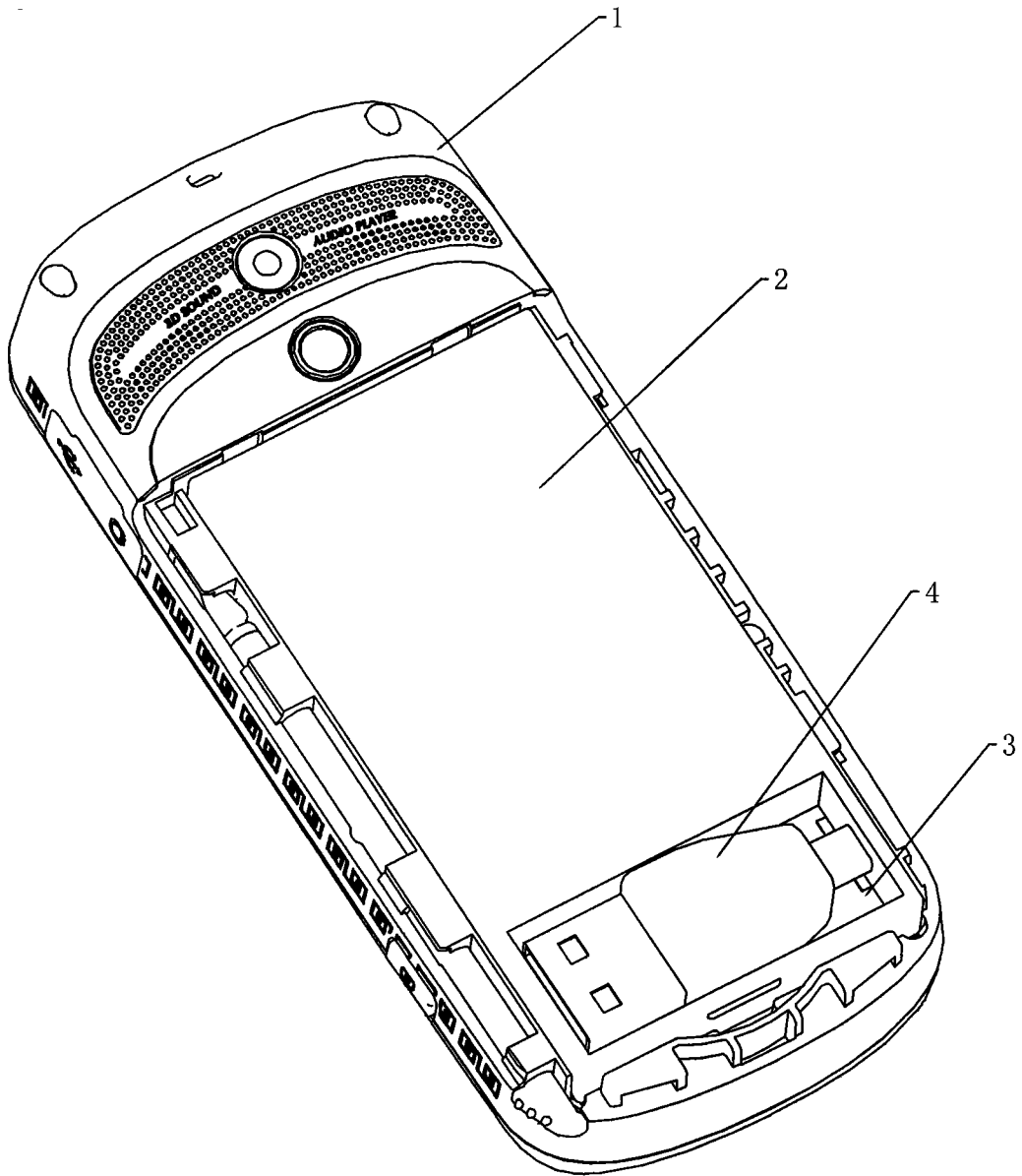


图1

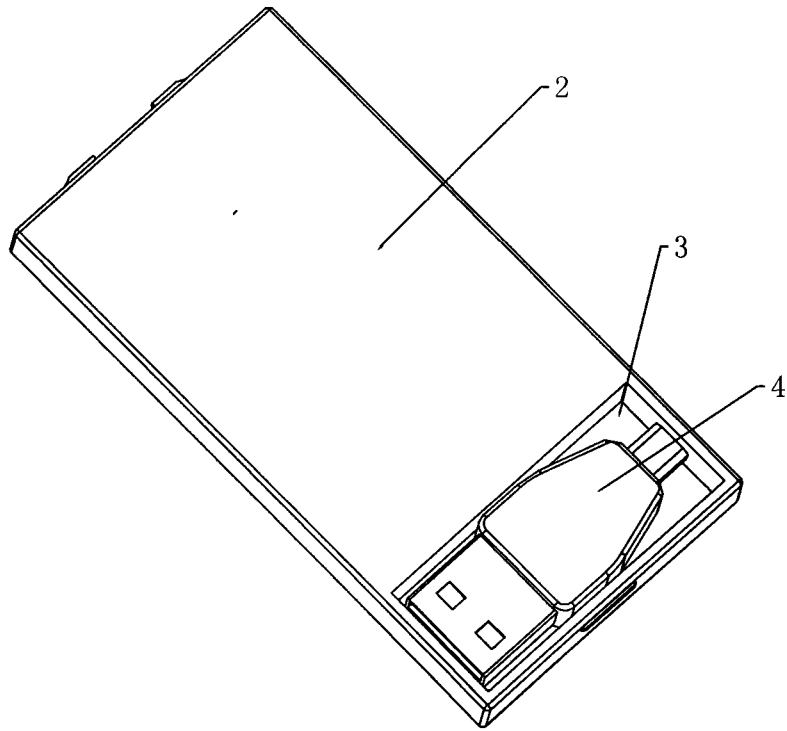


图2

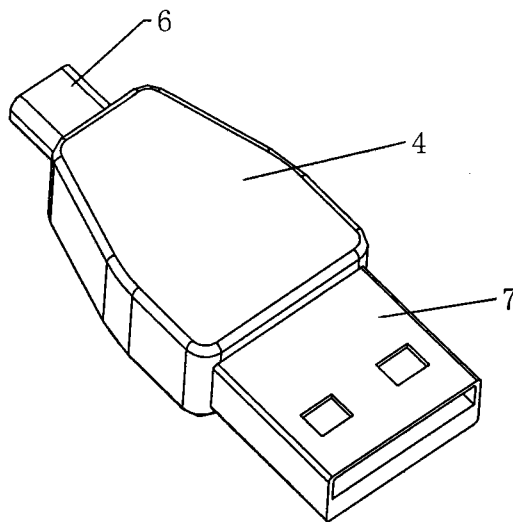


图3