

[19] 中华人民共和国国家知识产权局

[51] Int. Cl.
A47G 9/10 (2006.01)



[12] 实用新型专利说明书

专利号 ZL 200820063485.9

[45] 授权公告日 2009年3月11日

[11] 授权公告号 CN 201205148Y

[22] 申请日 2008.5.23

[21] 申请号 200820063485.9

[73] 专利权人 成都市武侯专利咨询研发转化研究所

地址 610043 四川省成都市武侯区簇桥凉水井村七组

共同专利权人 张 航

[72] 发明人 张 航

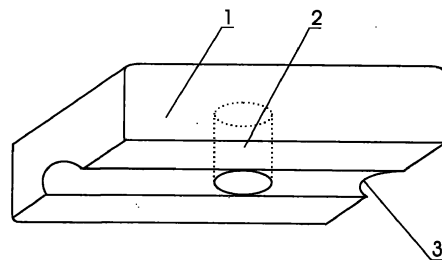
权利要求书 1 页 说明书 1 页 附图 1 页

[54] 实用新型名称

俯睡保健枕

[57] 摘要

本实用新型涉及一种生活用品。公知的枕头，都未考虑俯卧因素，所以对俯卧的呼吸十分不便。本实用新型提供一种由枕头和通孔组成的俯睡保健枕，其特征是：在原有枕头的中部设置一通孔，再在枕头底部，设置一有一定强度的凹槽，凹槽与通孔底端相连通。使用时不管仰睡还是俯睡，都十分舒适和呼吸保持通畅。结构简单、使用方便、呼吸通畅效果好。



1、一种俯睡保健枕,由枕头和通孔组成,其特征是:在原有枕头的中部设置一通孔(2),再在枕头底部,设置一有一定强度的凹槽(3),凹槽与通孔底端相连通。

俯睡保健枕

技术领域

本实用新型涉及一种生活用品。

背景技术

目前，公知的枕头，都未考虑俯卧因素，所以对俯卧的呼吸十分不便。

发明内容

为了克服上述不足，本实用新型提供一种俯睡保健枕，就能达到俯卧时呼吸十分通畅的目的。

本实用新型解决其技术问题的技术方案是：由枕头和通孔组成的俯睡保健枕，其特征是：在原有枕头的中部设置一通孔，再在枕头底部，设置一有一定强度的凹槽，凹槽与通孔底端相连通。使用时不管仰睡还是俯睡，都十分舒适和呼吸保持通畅。

本实用新型的有益效果是：结构简单、使用方便、呼吸通畅效果好。

附图说明

下面结合附图和实施例对本实用新型作进一步说明：

图1为本实用新型全景仰视示意图。

图中1.原枕头，2.通孔，3.凹槽。

具体实施方式

图1中，在原有枕头的中部设置一通孔(2)，再在枕头底部，设置一有一定强度的凹槽(3)，凹槽与通孔底端相连通。使用时不管仰睡还是俯睡，都十分舒适和呼吸保持通畅。

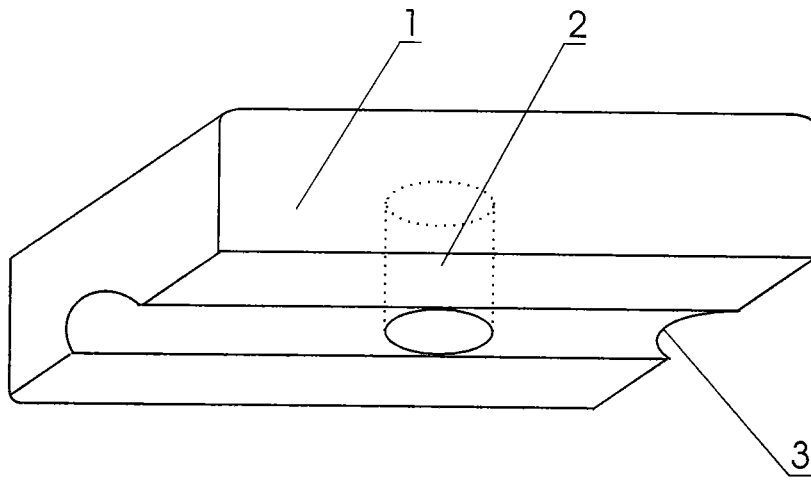


图 1