



(12)发明专利申请

(10)申请公布号 CN 109027086 A

(43)申请公布日 2018. 12. 18

(21)申请号 201810963975.2

(22)申请日 2018.08.23

(71)申请人 明光市鸿晟机电设备制造有限公司

地址 239400 安徽省滁州市明光市城西街道办事处岗集村街道

(72)发明人 朱本芝

(51)Int. Cl.

F16F 7/00(2006.01)

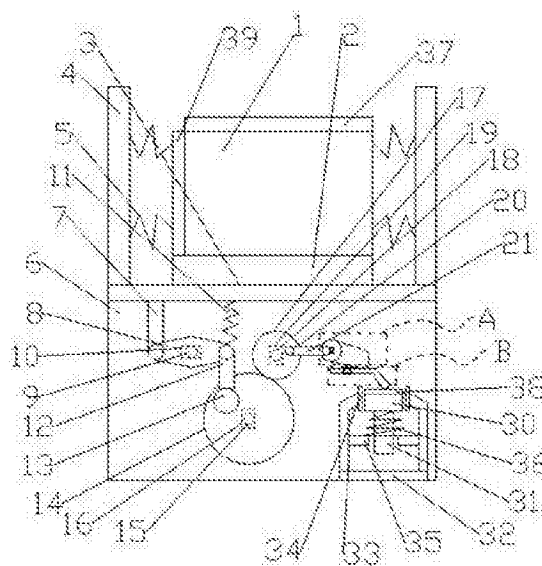
权利要求书2页 说明书4页 附图2页

(54)发明名称

一种控制器的减震装置

(57)摘要

本发明公开了一种控制器的减震装置,包括机体,所述机体的底部设置有置物台,所述置物台的底部设置有底板,所述底板的顶部两侧均设置有支撑板,所述支撑板与所述机体的相对应侧边之间设置有若干个弹簧一,所述底板的底部设置有减震腔,所述减震腔内的顶部一侧设置有支撑杆,所述支撑杆的底端一侧设置有连接件,所述连接件的一侧且靠近所述支撑杆的一侧中部设置有连接轴一,所述连接轴一的一端且远离所述连接件的一端设置有固定块一,所述连接件的一端且远离所述支撑杆的一端侧边设置有弹簧二,所述支撑杆的同一端的一侧且远离所述弹簧二的一侧设置有活动臂。有益效果:该装置结构简单,设计新颖,易于实现。



1. 一种控制器的减震装置,其特征在于,包括机体(1),所述机体(1)的底部设置有置物台(2),所述置物台(2)的底部设置有底板(3),所述底板(3)的顶部两侧均设置有支撑板(4),所述支撑板(4)与所述机体(1)的相对应侧边之间设置有若干个弹簧一(5),所述底板(3)的底部设置有减震腔(6),所述减震腔(6)内的顶部一侧设置有支撑杆(7),所述支撑杆(7)的底端一侧设置有连接件(8),所述连接件(8)的一侧且靠近所述支撑杆(7)的一侧中部设置有连接轴一(9),所述连接轴一(9)的一端且远离所述连接件(8)的一端设置有固定块一(10),所述连接件(8)的一端且远离所述支撑杆(7)的一端侧边设置有弹簧二(11),所述支撑杆(7)的同一端的一侧且远离所述弹簧二(11)的一侧设置有活动臂(12),所述活动臂(12)的底端设置有凸块一(13),所述凸块一(13)的一侧设置有齿轮一(14),所述齿轮一(14)的一侧且远离所述凸块一(13)的一侧中部设置有连接轴二(15),所述连接轴二(15)的一端且远离所述齿轮一(14)的一端设置有固定块二(16),所述齿轮一(14)的顶部设置有与所述齿轮一(14)相啮合的齿轮二(17),所述齿轮二(17)的一侧中部设置有连接轴三(18),所述连接轴三(18)的一端且远离所述齿轮二(17)的一端设置有固定块三(19),所述齿轮二(17)的一侧且远离所述连接轴三(18)的一侧设置有凸块二(20),所述凸块二(20)的一侧设置有连接杆(21),所述连接杆(21)的一端且远离所述凸块二(20)的一端设置有凸块三(22),所述凸块三(22)设置于转动轮(23)的一侧,所述转动轮(23)的一侧且远离所述凸块三(22)的一侧中部设置有连接轴四(24),所述连接轴四(24)的一端且远离所述转动轮(23)的一端设置有固定块四(25),所述转动轮(23)的一侧且与所述凸块三(22)成垂直的侧边设置有凸轮(26),所述凸轮(26)的底部设置有受压杆(27),所述受压杆(27)的一端侧边设置有连接轴五(28),所述连接轴五(28)的一端且远离所述受压杆(27)的一端设置有固定块五(29),所述受压杆(27)的另一端底部设置有受压块(30),所述受压块(30)的底部设置有限位杆(31),所述限位杆(31)的下方设置有限位板一(32),所述限位板一(32)顶部两侧均设置有L型杆(33),所述L型杆(33)的顶部相对应侧边均设置有限位板二(34),所述L型杆(33)的中部相对应侧边均设置有限位板三(35),所述限位板三(35)的顶部与所述受压块(30)的底部之间设置有弹簧三(36),且所述弹簧三(36)套设于所述限位杆(31)的表面。

2. 根据权利要求1所述的一种控制器的减震装置,其特征在于,所述机体(1)的底部通过螺栓与所述置物台(2)的顶部固定连接。

3. 根据权利要求1所述的一种控制器的减震装置,其特征在于,所述限位板三(35)的一侧且靠近L型杆(33)的一侧均通过螺钉与所述L型杆(33)固定连接。

4. 根据权利要求1所述的一种控制器的减震装置,其特征在于,所述机体(1)顶部设置有防尘网(37)。

5. 根据权利要求1所述的一种控制器的减震装置,其特征在于,所述连接轴一(9)、所述连接轴二(15)、所述连接轴三(18)、所述连接轴四(24)和所述连接轴五(28)的一端且分别远离所述连接件(8)、所述齿轮一(14)、齿轮二(17)、转动轮(23)以及所述受压杆(27)的一端均通过活动栓与所述固定块一(10)、所述固定块二(16)、所述固定块三(19)、所述固定块四(25)和所述固定块五(29)活动连接。

6. 根据权利要求1所述的一种控制器的减震装置,其特征在于,所述支撑板(4)的底部均通过固定栓与所述底板(3)的两侧固定连接。

7. 根据权利要求1所述的一种控制器的减震装置,其特征在于,所述受压块(30)的顶部

设置有保护层(38)。

8.根据权利要求1所述的一种控制器的减震装置,其特征在于,所述机体(1)的一侧设置有太阳能板(39)。

一种控制器的减震装置

[0001]

技术领域

[0002] 本发明涉及控制器技术领域,具体来说,涉及一种控制器的减震装置。

[0003]

背景技术

[0004] 控制器是指按照预定顺序改变主电路或控制电路的接线和改变电路中电阻值来控制电动机的启动、调速、制动和反向的主令装置。由程序计数器、指令寄存器、指令译码器、时序产生器和操作控制器组成,它是发布命令的“决策机构”,即完成协调和指挥整个计算机系统的操作。现有的控制器经常在运输过程中产生损坏,这会影响控制器的销售利润,造成不必要的损失。

[0005] 针对相关技术中的问题,目前尚未提出有效的解决方案。

[0006]

发明内容

[0007] 针对相关技术中的问题,本发明提出一种控制器的减震装置,以克服现有相关技术所存在的上述技术问题。

[0008] 本发明的技术方案是这样实现的:

一种控制器的减震装置,包括机体,所述机体的底部设置有置物台,所述置物台的底部设置有底板,所述底板的顶部两侧均设置有支撑板,所述支撑板与所述机体的相对应侧边之间设置有若干个弹簧一,所述底板的底部设置有减震腔,所述减震腔内的顶部一侧设置有支撑杆,所述支撑杆的底端一侧设置有连接件,所述连接件的一侧且靠近所述支撑杆的一侧中部设置有连接轴一,所述连接轴一的一端且远离所述连接件的一端设置有固定块一,所述连接件的一端且远离所述支撑杆的一端侧边设置有弹簧二,所述支撑杆的同一段的一侧且远离所述弹簧二的一侧设置有活动臂,所述活动臂的底端设置有凸块一,所述凸块一的一侧设置有齿轮一,所述齿轮一的一侧且远离所述凸块一的一侧中部设置有连接轴二,所述连接轴二的一端且远离所述齿轮一的一端设置有固定块二,所述齿轮一的顶部设置有与所述齿轮一相啮合的齿轮二,所述齿轮二的一侧中部设置有连接轴三,所述连接轴三的一端且远离所述齿轮二的一端设置有固定块三,所述齿轮二的一侧且远离所述连接轴三的一侧设置有凸块二,所述凸块二的一侧设置有连接杆,所述连接杆的一端且远离所述凸块二的一端设置有凸块三,所述凸块三设置于转动轮的一侧,所述转动轮的一侧且远离所述凸块三的一侧中部设置有连接轴四,所述连接轴四的一端且远离所述转动轮的一端设置有固定块四,所述转动轮的一侧且与所述凸块三成垂直的侧边设置有凸轮,所述凸轮的底部设置有受压杆,所述受压杆的一端侧边设置有连接轴五,所述连接轴五的一端且远离所述受压杆的一端设置有固定块五,所述受压杆的另一端底部设置有受压块,所述受压块的底部设置有限位杆,所述限位杆的下方设置有限位板一,所述限位板一顶部两侧均设置

有L型杆,所述L型杆的顶部相对应侧边均设置有限位板二,所述L型杆的中部相对应侧边均设置有限位板三,所述限位板三的顶部与所述受压块的底部之间设置有弹簧三,且所述弹簧三套设于所述限位杆的表面。

[0009] 进一步的,所述机体的底部通过螺栓与所述置物台的顶部固定连接。

[0010] 进一步的,所述限位板三的一侧且靠近L型杆的一侧均通过螺钉与所述L型杆固定连接。

[0011] 进一步的,所述机体顶部设置有防尘网。

[0012] 进一步的,所述连接轴一、所述连接轴二、所述连接轴三、所述连接轴四和所述连接轴五的一端且分别远离所述连接件、所述齿轮一、齿轮二、转动轮以及所述受压杆的一端均通过活动栓与所述固定块一、所述固定块二、所述固定块三、所述固定块四和所述固定块五活动连接。

[0013] 进一步的,所述支撑板的底部均通过固定栓与所述底板的两侧固定连接。

[0014] 进一步的,所述受压块的顶部设置有保护层。

[0015] 进一步的,所述机体的一侧设置有太阳能板。

[0016] 本发明的有益效果:将机体放置于置物台上,当机体震动时,两侧的弹簧一对机体进行横向减震的效果,同时压动支撑杆,支撑杆压动连接件,连接件转动,压动弹簧二,实现一级减震,同时连接件通过活动臂拉动齿轮一转动,齿轮一带动与之啮合的齿轮二转动,齿轮二通过连接杆带动转动轮转动,转动轮通过凸轮带动受压杆压动受压块,受压杆压动弹簧三同时由于弹簧三的反作用力实现二级减震的效果。这种装置具有很好的减震效果,大大减少控制器在运输过程中的损坏,提高控制器的利润,且该装置结构简单,设计新颖,易于实现。

[0017]

附图说明

[0018] 为了更清楚地说明本发明实施例或现有技术中的技术方案,下面将对实施例中所需要使用的附图作简单地介绍,显而易见地,下面描述中的附图仅仅是本发明的一些实施例,对于本领域普通技术人员来讲,在不付出创造性劳动的前提下,还可以根据这些附图获得其他的附图。

[0019] 图1是根据本发明实施例的一种控制器的减震装置的总结构结构示意图;

图2是根据图1中A的局部放大图;

图3是根据图1中B的局部放大图。

[0020] 图中:

1、机体;2、置物台;3、底板;4、支撑板;5、弹簧一;6、减震腔;7、支撑杆;8、连接件;9、连接轴一;10、固定块一;11、弹簧二;12、活动臂;13、凸块一;14、齿轮一;15、连接轴二;16、固定块二;17、齿轮二;18、连接轴三;19、固定块三;20、凸块二;21、连接杆;22、凸块三;23、转动轮;24、连接轴四;25、固定块四;26、凸轮;27、受压杆;28、连接轴五;29、固定块五;30、受压块;31、限位杆;32、限位板一;33、L型杆;34、限位板二;35、限位板三;36、弹簧三;37、防尘网;38、保护层;39、太阳能板。

[0021]

具体实施方式

[0022] 下面将结合本发明实施例中的附图,对本发明实施例中的技术方案进行清楚、完整地描述,显然,所描述的实施例仅仅是本发明一部分实施例,而不是全部的实施例。基于本发明中的实施例,本领域普通技术人员所获得的所有其他实施例,都属于本发明保护的范围。

[0023] 根据本发明的实施例,提供了一种控制器的减震装置。

[0024] 如图1-3所示,根据本发明实施例的一种控制器的减震装置,包括机体1,所述机体1的底部设置有置物台2,所述置物台2的底部设置有底板3,所述底板3的顶部两侧均设置有支撑板4,所述支撑板4与所述机体1的相对应侧边之间设置有若干个弹簧一5,所述底板3的底部设置有减震腔6,所述减震腔6内的顶部一侧设置有支撑杆7,所述支撑杆7的底端一侧设置有连接件8,所述连接件8的一侧且靠近所述支撑杆7的一侧中部设置有连接轴一9,所述连接轴一9的一端且远离所述连接件8的一端设置有固定块一10,所述连接件8的一端且远离所述支撑杆7的一端侧边设置有弹簧二11,所述支撑杆7的同一端的一侧且远离所述弹簧二11的一侧设置有活动臂12,所述活动臂12的底端设置有凸块一13,所述凸块一13的一侧设置有齿轮一14,所述齿轮一14的一侧且远离所述凸块一13的一侧中部设置有连接轴二15,所述连接轴二15的一端且远离所述齿轮一14的一端设置有固定块二16,所述齿轮一14的顶部设置有与所述齿轮一14相啮合的齿轮二17,所述齿轮二17的一侧中部设置有连接轴三18,所述连接轴三18的一端且远离所述齿轮二17的一端设置有固定块三19,所述齿轮二17的一侧且远离所述连接轴三18的一侧设置有凸块二20,所述凸块二20的一侧设置有连接杆21,所述连接杆21的一端且远离所述凸块二20的一端设置有凸块三22,所述凸块三22设置于转动轮23的一侧,所述转动轮23的一侧且远离所述凸块三22的一侧中部设置有连接轴四24,所述连接轴四24的一端且远离所述转动轮23的一端设置有固定块四25,所述转动轮23的一侧且与所述凸块三22成垂直的侧边设置有凸轮26,所述凸轮26的底部设置有受压杆27,所述受压杆27的一端侧边设置有连接轴五28,所述连接轴五28的一端且远离所述受压杆27的一端设置有固定块五29,所述受压杆27的另一端底部设置有受压块30,所述受压块30的底部设置有限位杆31,所述限位杆31的下方设置有限位板一32,所述限位板一32顶部两侧均设置有L型杆33,所述L型杆33的顶部相对应侧边均设置有限位板二34,所述L型杆33的中部相对应侧边均设置有限位板三35,所述限位板三35的顶部与所述受压块30的底部之间设置有弹簧三36,且所述弹簧三36套设于所述限位杆31的表面。

[0025] 借助于上述技术方案,将机体1放置于置物台2上,当机体1震动时,两侧的弹簧一5对机体进行横向减震的效果,同时压动支撑杆7,支撑杆7压动连接件8,连接件8转动,压动弹簧二11,实现一级减震,同时连接件8通过活动臂12拉动齿轮一14转动,齿轮一14带动与之啮合的齿轮二17转动,齿轮二17通过连接杆21带动转动轮23转动,转动轮23通过凸轮26带动受压杆27压动受压块30,受压杆27压动弹簧三36同时由于弹簧三36的反作用力实现二级减震的效果。这种装置具有很好的减震效果,大大减少控制器在运输过程中的损坏,提高控制器的利润,且该装置结构简单,设计新颖,易于实现。

[0026] 此外,所述机体1的底部通过螺栓与所述置物台2的顶部固定连接,避免机体脱落

的同时由于螺栓连接便于拆装;所述限位板三35的一侧且靠近L型杆33的一侧均通过螺钉与所述L型杆33固定连接,避免限位板三脱落;所述机体1顶部设置有防尘网37,避免机体因为内部积灰而造成元器件的损坏;所述连接轴一9、所述连接轴二15、所述连接轴三18、所述连接轴四24和所述连接轴五28的一端且分别远离所述连接件8、所述齿轮一14、齿轮二17、转动轮23以及所述受压杆27的一端均通过活动栓与所述固定块一10、所述固定块二16、所述固定块三19、所述固定块四25和所述固定块五29活动连接,避免固定块一、固定块二、固定块三、固定块四和固定块五影响连接轴一、连接轴二、连接轴三、连接轴四和连接轴五的转动;所述支撑板4的底部均通过固定栓与所述底板3的两侧固定连接,防止支撑板脱落;所述受压块30的顶部设置有保护层38,防止受压块因为击打过于频繁产生损坏;所述机体1的一侧设置有太阳能板39,可以节约能源。

[0027] 综上所述,借助于本发明的上述技术方案,将机体1放置于置物台2上,当机体1震动时,两侧的弹簧一5对机体进行横向减震的效果,同时压动支撑杆7,支撑杆7压动连接件8,连接件8转动,压动弹簧二11,实现一级减震,同时连接件8通过活动臂12拉动齿轮一14转动,齿轮一14带动与之啮合的齿轮二17转动,齿轮二17通过连接杆21带动转动轮23转动,转动轮23通过凸轮26带动受压杆27压动受压块30,受压杆27压动弹簧三36同时由于弹簧三36的反作用力实现二级减震的效果。这种装置具有很好的减震效果,大大减少控制器在运输过程中的损坏,提高控制器的利润,且该装置结构简单,设计新颖,易于实现。

[0028] 以上所述仅为本发明的较佳实施例而已,并不用以限制本发明,凡在本发明的精神和原则之内,所作的任何修改、等同替换、改进等,均应包含在本发明的保护范围之内。

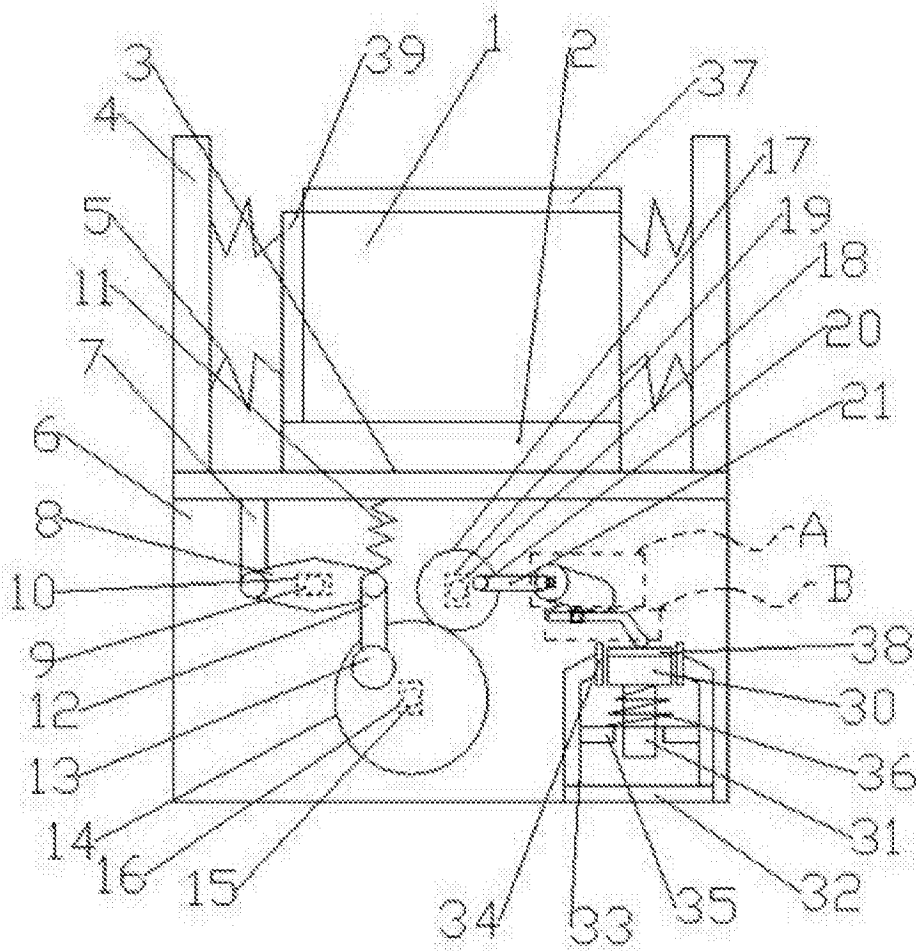


图1

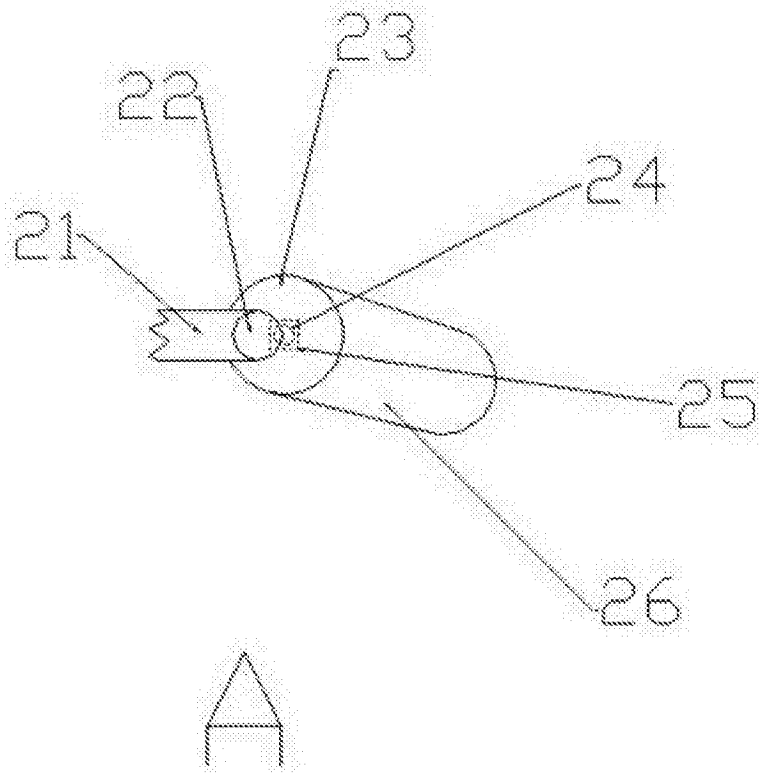


图2

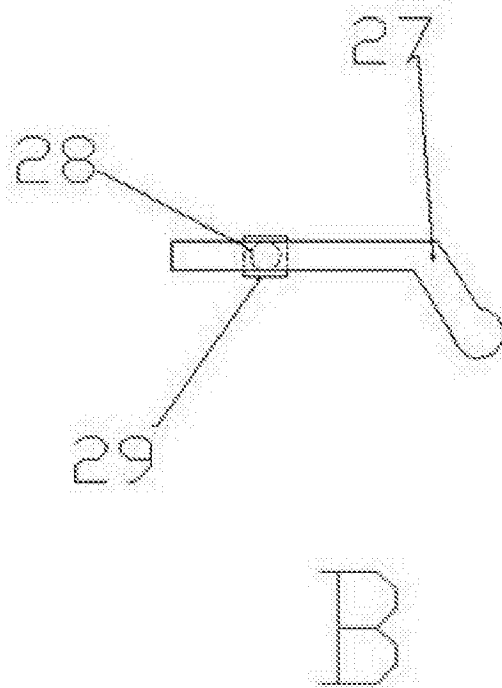


图3