

(12) NACH DEM VERTRAG ÜBER DIE INTERNATIONALE ZUSAMMENARBEIT AUF DEM GEBIET DES PATENTWESENS (PCT) VERÖFFENTLICHTE INTERNATIONALE ANMELDUNG

(19) Weltorganisation für geistiges Eigentum  
Internationales Büro



(43) Internationales Veröffentlichungsdatum  
26. Februar 2009 (26.02.2009)

PCT

(10) Internationale Veröffentlichungsnummer  
**WO 2009/024311 A3**

- (51) Internationale Patentklassifikation:  
*F16B 19/10* (2006.01)
- (21) Internationales Aktenzeichen: PCT/EP2008/006766
- (22) Internationales Anmeldedatum:  
18. August 2008 (18.08.2008)
- (25) Einreichungssprache: Deutsch
- (26) Veröffentlichungssprache: Deutsch
- (30) Angaben zur Priorität:  
10 2007 040 371.4 20. August 2007 (20.08.2007) DE
- (71) Anmelder (für alle Bestimmungsstaaten mit Ausnahme von US): **ADOLF WÜRTH GMBH & CO. KG** [DE/DE];  
Reinhold-Würth-Strasse 12-17, 74652 Künzelsau (DE).
- (72) Erfinder; und
- (75) Erfinder/Anmelder (nur für US): **FRANK, Uwe** [DE/DE]; Lilienstrasse 33, 74629 Windischenbach (DE).
- (74) Anwalt: **RUFF, WILHELM, BEIER, DAUSTER & PARTNER**; Kronenstrasse 30, 70174 Stuttgart (DE).
- (81) Bestimmungsstaaten (soweit nicht anders angegeben, für jede verfügbare nationale Schutzrechtsart): AE, AG, AL, AM, AO, AT, AU, AZ, BA, BB, BG, BH, BR, BW, BY, BZ, CA, CH, CN, CO, CR, CU, CZ, DE, DK, DM, DO, DZ, EC, EE, EG, ES, FI, GB, GD, GE, GH, GM, GT, HN, HR, HU, ID, IL, IN, IS, JP, KE, KG, KM, KN, KP, KR, KZ, LA, LC, LK, LR, LS, LT, LU, LY, MA, MD, ME, MG, MK, MN, MW, MX, MY, MZ, NA, NG, NI, NO, NZ, OM, PG, PH, PL, PT, RO, RS, RU, SC, SD, SE, SG, SK, SL, SM, ST, SV, SY, TJ, TM, TN, TR, TT, TZ, UA, UG, US, UZ, VC, VN, ZA, ZM, ZW.
- (84) Bestimmungsstaaten (soweit nicht anders angegeben, für jede verfügbare regionale Schutzrechtsart): ARIPO (BW, GH, GM, KE, LS, MW, MZ, NA, SD, SL, SZ, TZ, UG, ZM, ZW), eurasisches (AM, AZ, BY, KG, KZ, MD, RU,

[Fortsetzung auf der nächsten Seite]

(54) Title: BLIND RIVET

(54) Bezeichnung: BLINDNIET

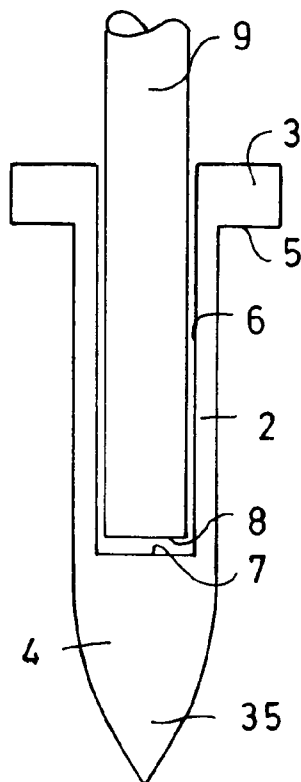


FIG. 1

(57) **Abstract:** The invention relates to a blind rivet and a rivet pin that is connected or can be connected to the tool and is used to apply the blind rivet. Said rivet pin can be connected, by means of a rivet positioning tool, to a part of the blind rivet designed for said tool. When the blind rivet is inserted into a hole up to the abutment of an abutment shoulder formed on a flange, said contact point can be lengthened by means of the rivet pin acting as a traction element, in order to deform the rivet pin such that it fixes in the opening.

(57) **Zusammenfassung:** Die Erfindung schlägt einen Blindniet und einen zum Setzen des Blindniet bestimmten mit dem Werkzeug verbundenen oder verbindbaren Nietdorn vor. Der Nietdorn kann mithilfe eines Nietsetzwerkzeugs mit einem dafür bestimmten Teil des Blindniet verbunden werden. Wenn der Blindniet in ein Loch bis zur Anlage einer an einem Flansch gebildeten Anlageschulter eingesetzt ist, kann dann mithilfe des Nietdorns, der als Zugelement wirkt, an dieser Angriffsstelle gezogen werden, um den Nietdorn so zu verformen, dass er in der Öffnung festgelegt wird.

WO 2009/024311 A3



TJ, TM), europäisches (AT, BE, BG, CH, CY, CZ, DE, DK, EE, ES, FI, FR, GB, GR, HR, HU, IE, IS, IT, LT, LU, LV, MC, MT, NL, NO, PL, PT, RO, SE, SI, SK, TR), OAPI (BF, BJ, CF, CG, CI, CM, GA, GN, GQ, GW, ML, MR, NE, SN, TD, TG).

— vor Ablauf der für Änderungen der Ansprüche geltenden Frist; Veröffentlichung wird wiederholt, falls Änderungen eintreffen

**Veröffentlicht:**

— mit internationalem Recherchenbericht

**(88) Veröffentlichungsdatum des internationalen**

**Recherchenberichts:**

23. April 2009

# INTERNATIONAL SEARCH REPORT

International application No.  
PCT/EP2008/006766

**A. CLASSIFICATION OF SUBJECT MATTER**  
INV. F16B19/10

According to International Patent Classification (IPC) or to both national classification and IPC

**B. FIELDS SEARCHED**

Minimum documentation searched (classification system followed by classification symbols)  
F16B

Documentation searched other than minimum documentation to the extent that such documents are included in the fields searched

Electronic data base consulted during the international search (name of data base and, where practical, search terms used)

EPO-Internal, WPI Data

**C. DOCUMENTS CONSIDERED TO BE RELEVANT**

Category*	Citation of document, with indication, where appropriate, of the relevant passages	Relevant to claim No.
X A	WO 2007/090681 A (WUERTH ADOLF GMBH & CO KG [DE]; FRANK UWE [DE]; STROBEL MARCEL [DE]) 16 August 2007 (2007-08-16) page 13, paragraph 2 - page 14, paragraph 1; figures 9,10	1,3-10, 17,22, 25,28 19-21,23
X Y	DE 10 2004 006344 A1 (BAYERISCHE MOTOREN WERKE AG [DE]) 25 August 2005 (2005-08-25) the whole document	1,2,10, 12-16 18,24, 26,27,29
Y	DE 101 30 681 A1 (RECK ENGINEERING INGENIEURBUER [DE]) 2 January 2003 (2003-01-02) paragraph [0018]	18
Y	US 3 403 593 A (MOORE ANTHONY W) 1 October 1968 (1968-10-01) the whole document	24,26, 27,29

Further documents are listed in the continuation of Box C.

See patent family annex.

\* Special categories of cited documents :

- "A" document defining the general state of the art which is not considered to be of particular relevance
- "E" earlier document but published on or after the international filing date
- "L" document which may throw doubts on priority claim(s) or which is cited to establish the publication date of another citation or other special reason (as specified)
- "O" document referring to an oral disclosure, use, exhibition or other means
- "P" document published prior to the international filing date but later than the priority date claimed

- "T" later document published after the international filing date or priority date and not in conflict with the application but cited to understand the principle or theory underlying the invention
- "X" document of particular relevance; the claimed invention cannot be considered novel or cannot be considered to involve an inventive step when the document is taken alone
- "Y" document of particular relevance; the claimed invention cannot be considered to involve an inventive step when the document is combined with one or more other such documents, such combination being obvious to a person skilled in the art.
- "&" document member of the same patent family

Date of the actual completion of the international search

Date of mailing of the international search report

2 Februar 2009

10/02/2009

Name and mailing address of the ISA/  
European Patent Office, P.B. 5818 Patentlaan 2  
NL - 2280 HV Rijswijk  
Tel. (+31-70) 340-2040,  
Fax: (+31-70) 340-3016

Authorized officer  
  
**Guastavino, Louis**

# INTERNATIONAL SEARCH REPORT

Information on patent family members

International application No <b>PCT/EP2008/006766</b>
----------------------------------------------------------

Patent document cited in search report	Publication date	Patent family member(s)	Publication date
WO 2007090681 A	16-08-2007	AU 2007213931 A1 CA 2641460 A1 EP 1984634 A2 KR 20080098607 A	16-08-2007 16-08-2007 29-10-2008 11-11-2008
DE 102004006344 A1	25-08-2005	NONE	
DE 10130681 A1	02-01-2003	WO 03002879 A2 JP 2004530852 T US 2004247412 A1	09-01-2003 07-10-2004 09-12-2004
US 3403593 A	01-10-1968	NONE	

# INTERNATIONALER RECHERCHENBERICHT

Internationales Aktenzeichen

PCT/EP2008/006766

**A. KLASSIFIZIERUNG DES ANMELDUNGSGEGENSTANDES**  
INV. F16B19/10

Nach der Internationalen Patentklassifikation (IPC) oder nach der nationalen Klassifikation und der IPC

**B. RECHERCHIERTE GEBIETE**

Recherchiertes Mindestprüfstoff (Klassifikationssystem und Klassifikationssymbole)  
F16B

Recherchierte, aber nicht zum Mindestprüfstoff gehörende Veröffentlichungen, soweit diese unter die recherchierten Gebiete fallen

Während der Internationalen Recherche konsultierte elektronische Datenbank (Name der Datenbank und evtl. verwendete Suchbegriffe)

EPO-Internal, WPI Data

**C. ALS WESENTLICH ANGESEHENE UNTERLAGEN**

Kategorie*	Bezeichnung der Veröffentlichung, soweit erforderlich unter Angabe der in Betracht kommenden Teile	Betr. Anspruch Nr.
X A	WO 2007/090681 A (WUERTH ADOLF GMBH & CO KG [DE]; FRANK UWE [DE]; STROBEL MARCEL [DE]) 16. August 2007 (2007-08-16) Seite 13, Absatz 2 - Seite 14, Absatz 1; Abbildungen 9,10	1,3-10, 17,22, 25,28 19-21,23
X Y	DE 10 2004 006344 A1 (BAYERISCHE MOTOREN WERKE AG [DE]) 25. August 2005 (2005-08-25) das ganze Dokument	1,2,10, 12-16  18,24, 26,27,29
Y	DE 101 30 681 A1 (RECK ENGINEERING INGENIEURBUER [DE]) 2. Januar 2003 (2003-01-02) Absatz [0018]	18
	----- -/--	

Weitere Veröffentlichungen sind der Fortsetzung von Feld C zu entnehmen  Siehe Anhang Patentfamilie

- |                                                                                                                                                                                                                                                                                                                                                                                                                                                                                                                                                                                                                                                                                                                                                                                                                                                                                                                          |                                                                                                                                                                                                                                                                                                                                                                                                                                                                                                                                                                                                                                                                                                                                                                                                                                                                                                                                       |
|--------------------------------------------------------------------------------------------------------------------------------------------------------------------------------------------------------------------------------------------------------------------------------------------------------------------------------------------------------------------------------------------------------------------------------------------------------------------------------------------------------------------------------------------------------------------------------------------------------------------------------------------------------------------------------------------------------------------------------------------------------------------------------------------------------------------------------------------------------------------------------------------------------------------------|---------------------------------------------------------------------------------------------------------------------------------------------------------------------------------------------------------------------------------------------------------------------------------------------------------------------------------------------------------------------------------------------------------------------------------------------------------------------------------------------------------------------------------------------------------------------------------------------------------------------------------------------------------------------------------------------------------------------------------------------------------------------------------------------------------------------------------------------------------------------------------------------------------------------------------------|
| <p>* Besondere Kategorien von angegebenen Veröffentlichungen :</p> <p>"A" Veröffentlichung, die den allgemeinen Stand der Technik definiert, aber nicht als besonders bedeutsam anzusehen ist</p> <p>"E" älteres Dokument, das jedoch erst am oder nach dem internationalen Anmeldedatum veröffentlicht worden ist</p> <p>"L" Veröffentlichung, die geeignet ist, einen Prioritätsanspruch zweifelhaft erscheinen zu lassen, oder durch die das Veröffentlichungsdatum einer anderen im Recherchenbericht genannten Veröffentlichung belegt werden soll oder die aus einem anderen besonderen Grund angegeben ist (wie ausgeführt)</p> <p>"O" Veröffentlichung, die sich auf eine mündliche Offenbarung, eine Benutzung, eine Ausstellung oder andere Maßnahmen bezieht</p> <p>"P" Veröffentlichung, die vor dem internationalen Anmeldedatum, aber nach dem beanspruchten Prioritätsdatum veröffentlicht worden ist</p> | <p>"T" Spätere Veröffentlichung, die nach dem internationalen Anmeldedatum oder dem Prioritätsdatum veröffentlicht worden ist und mit der Anmeldung nicht kollidiert, sondern nur zum Verständnis des der Erfindung zugrundeliegenden Prinzips oder der ihr zugrundeliegenden Theorie angegeben ist</p> <p>"X" Veröffentlichung von besonderer Bedeutung; die beanspruchte Erfindung kann allein aufgrund dieser Veröffentlichung nicht als neu oder auf erfinderischer Tätigkeit beruhend betrachtet werden</p> <p>"Y" Veröffentlichung von besonderer Bedeutung; die beanspruchte Erfindung kann nicht als auf erfinderischer Tätigkeit beruhend betrachtet werden, wenn die Veröffentlichung mit einer oder mehreren anderen Veröffentlichungen dieser Kategorie in Verbindung gebracht wird und diese Verbindung für einen Fachmann naheliegend ist</p> <p>"&amp;" Veröffentlichung, die Mitglied derselben Patentfamilie ist</p> |
|--------------------------------------------------------------------------------------------------------------------------------------------------------------------------------------------------------------------------------------------------------------------------------------------------------------------------------------------------------------------------------------------------------------------------------------------------------------------------------------------------------------------------------------------------------------------------------------------------------------------------------------------------------------------------------------------------------------------------------------------------------------------------------------------------------------------------------------------------------------------------------------------------------------------------|---------------------------------------------------------------------------------------------------------------------------------------------------------------------------------------------------------------------------------------------------------------------------------------------------------------------------------------------------------------------------------------------------------------------------------------------------------------------------------------------------------------------------------------------------------------------------------------------------------------------------------------------------------------------------------------------------------------------------------------------------------------------------------------------------------------------------------------------------------------------------------------------------------------------------------------|

Datum des Abschlusses der internationalen Recherche	Absendedatum des internationalen Recherchenberichts
2. Februar 2009	10/02/2009

Name und Postanschrift der internationalen Recherchenbehörde Europäisches Patentamt, P.B. 5818 Patentlaan 2 NL - 2280 HV Rijswijk Tel. (+31-70) 340-2040, Fax: (+31-70) 340-3016	Bevollmächtigter Bediensteter  Guastavino, Louis
----------------------------------------------------------------------------------------------------------------------------------------------------------------------------------------------	--------------------------------------------------------

# INTERNATIONALER RECHERCHENBERICHT

Internationales Aktenzeichen

PCT/EP2008/006766

## C. (Fortsetzung) ALS WESENTLICH ANGESEHENE UNTERLAGEN

Kategorie*	Bezeichnung der Veröffentlichung, soweit erforderlich unter Angabe der in Betracht kommenden Teile	Betr. Anspruch Nr.
Y	US 3 403 593 A (MOORE ANTHONY W) 1. Oktober 1968 (1968-10-01) das ganze Dokument -----	24, 26, 27, 29

**INTERNATIONALER RECHERCHENBERICHT**

Angaben zu Veröffentlichungen, die zur selben Patentfamilie gehören

Internationales Aktenzeichen

PCT/EP2008/006766

Im Recherchenbericht angeführtes Patentdokument	Datum der Veröffentlichung	Mitglied(er) der Patentfamilie	Datum der Veröffentlichung
WO 2007090681 A	16-08-2007	AU 2007213931 A1 CA 2641460 A1 EP 1984634 A2 KR 20080098607 A	16-08-2007 16-08-2007 29-10-2008 11-11-2008
DE 102004006344 A1	25-08-2005	KEINE	
DE 10130681 A1	02-01-2003	WO 03002879 A2 JP 2004530852 T US 2004247412 A1	09-01-2003 07-10-2004 09-12-2004
US 3403593 A	01-10-1968	KEINE	