



(12) 实用新型专利

(10) 授权公告号 CN 203933708 U

(45) 授权公告日 2014. 11. 05

(21) 申请号 201420265629. 4

(22) 申请日 2014. 05. 23

(73) 专利权人 深圳市兴联达科技有限公司

地址 518000 广东省深圳市宝安区 71 区厂房 1 栋 02 层 (办公场所)

(72) 发明人 范强

(51) Int. Cl.

H04M 1/02 (2006. 01)

H04M 1/21 (2006. 01)

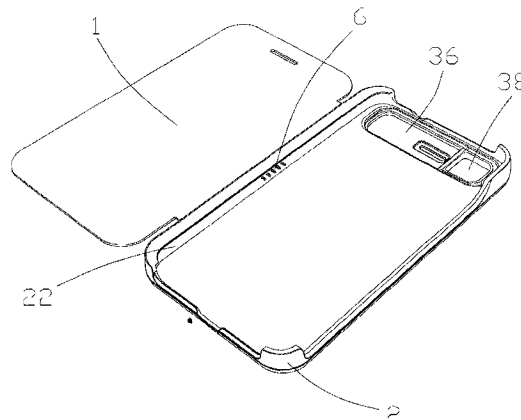
权利要求书1页 说明书2页 附图2页

(54) 实用新型名称

带有充电功能的手机保护套

(57) 摘要

本实用新型公开了一种带有充电功能的手机保护套,包括:面盖、前壳及底壳,所述面盖转动连接于前壳的侧边,所述底壳可拆卸固定于所述前壳的底面,所述前壳与底壳之间设有充放电电路板及电性连接于所述充放电电路板的电芯,所述充放电电路板上设有电源单片机及充放电控制电路,所述前壳的侧边内壁上设有电性连接于所述充放电电路板的充电触点,所述前壳与底壳形成一用于收容手机的容置腔,通过所述充电触点对收容于该容置腔内的手机进行充电。本实用新型带有充电功能的手机保护套结构简单,提高了手机的待机时间,并方便了用户观看视频。



1. 一种带有充电功能的手机保护套,其特征在于,包括:面盖、前壳及底壳,所述面盖转动连接于前壳的侧边,所述底壳可拆卸固定于所述前壳的底面,所述前壳与底壳之间设有充放电电路板及电性连接于所述充放电电路板的电芯,所述充放电电路板上设有电源单片机及充放电控制电路,所述前壳的侧边内壁上设有电性连接于所述充放电电路板的充电触点,所述前壳与底壳形成一用于收容手机的容置腔,通过所述充电触点对收容于该容置腔内的手机进行充电。

2. 根据权利要求1所述的带有充电功能的手机保护套,其特征在于,所述底壳的背面设有凹槽及收容固定于所述凹槽内的连接架,所述连接架一端设有可相对转动的支撑脚,另一端设有朝向手机摄像头的摄像通孔。

3. 根据权利要求2所述的带有充电功能的手机保护套,其特征在于,所述前壳的侧边还卡接有装饰条。

4. 根据权利要求1所述的带有充电功能的手机保护套,其特征在于,所述前壳的侧边外壁设有用于控制开启或停止对手机进行充电的电源键。

5. 根据权利要求4所述的带有充电功能的手机保护套,其特征在于,所述前壳的侧边外壁设有用于指示手机充电状态的指示灯。

6. 根据权利要求5所述的带有充电功能的手机保护套,其特征在于,所述前壳的侧边外壁设有用于连接于外接电源以对电芯进行充电的Micro-USB接口。

## 带有充电功能的手机保护套

### 技术领域

[0001] 本实用新型涉及无线通讯技术领域,尤其是涉及一种带有充电功能的手机保护套。

### 背景技术

[0002] 随着无线通讯技术的发展,出现了多种多样基于无线网络的智能移动终端,大大方便了人们的日常生活及工作,例如智能手机、平板电脑等等,而手机保护套是一种放置手机并保护手机屏幕被划伤的保护套。

[0003] 智能手机在工艺结构上越来越朝着超薄、大屏的方向发展,而且用户更是要求手机待机时间长、不易损坏,而普通的手机保护套只是起到保护手机屏幕的作用,其外观、功能较单一,无法很好的满足用户需求。

### 实用新型内容

[0004] 本实用新型的目的在于提供一种带有充电功能的手机保护套,提高手机的待机时间及方便用户观看视频。

[0005] 为实现上述实用新型目的,本实用新型采用如下技术方案:

[0006] 一种带有充电功能的手机保护套,包括:面盖、前壳及底壳,所述面盖转动连接于前壳的侧边,所述底壳可拆卸固定于所述前壳的底面,所述前壳与底壳之间设有充放电路板及电性连接于所述充放电路板的电芯,所述充放电路板上设有电源单片机及充放电控制电路,所述前壳的侧边内壁上设有电性连接于所述充放电路板的充电触点,所述前壳与底壳形成一用于收容手机的容置腔,通过所述充电触点对收容于该容置腔内的手机进行充电。

[0007] 进一步,在上述的带有充电功能的手机保护套中,所述底壳的背面设有凹槽及收容固定于所述凹槽内的连接架,所述连接架一端设有可相对转动的支撑脚,另一端设有朝向手机摄像头的摄像通孔。

[0008] 进一步,在上述的带有充电功能的手机保护套中,所述前壳的侧边还卡接有装饰条。

[0009] 进一步,在上述的带有充电功能的手机保护套中,所述前壳的侧边外壁设有用于控制开启或停止对手机进行充电的电源键。

[0010] 进一步,在上述的带有充电功能的手机保护套中,所述前壳的侧边外壁设有用于指示手机充电状态的指示灯。

[0011] 进一步,在上述的带有充电功能的手机保护套中,所述前壳的侧边外壁设有用于连接于外接电源以对电芯 5 进行充电的 Micro-USB 接口。

[0012] 本实用新型带有充电功能的手机保护套结构简单,提高了手机的待机时间,并方便了用户观看视频。

## 附图说明

- [0013] 图 1 为本实用新型带有充电功能的手机保护套的分解结构示意图；  
[0014] 图 2 为本实用新型带有充电功能的手机保护套的整体结构示意图；  
[0015] 图 3 为本实用新型带有充电功能的手机保护套的另一角度结构示意图。

## 具体实施方式

[0016] 为了便于理解本实用新型，下面将参照相关附图对本实用新型进行更全面的描述。附图中给出了本实用新型的较佳实施例。但是，本实用新型可以以许多不同的形式来实现，并不限于本文所描述的实施例。相反地，提供这些实施例的目的是使对本实用新型的公开内容的理解更加透彻全面。

[0017] 请参阅图 1 至图 3，本实用新型带有充电功能的手机保护套包括面盖 1、前壳 2 及底壳 3，所述面盖 1 转动连接于前壳 2 的侧边 22，所述底壳 3 可拆卸固定于所述前壳 2 的底面，所述前壳 2 与底壳 3 之间设有充放电线路板 4 及电性连接于所述充放电线路板 4 的电芯 5，所述充放电线路板 4 上设有电源单片机（图未示）及充放电控制电路（图未示），所述前壳 2 的侧边 22 内壁上设有电性连接于所述充放电线路板 4 的充电触点 6，所述前壳 2 与底壳 3 形成一用于收容手机的容置腔，通过所述充电触点 6 对收容于该容置腔内的手机进行充电。

[0018] 其中，所述前壳 2 的侧边 22 外壁还设有电源键 7、指示灯 8 及 Micro-USB 接口 9，所述电源键 8 连接于所述充放电线路板 4，用于控制开启或停止对手机进行充电；所述指示灯 8 连接于所述充放电线路板 4，用于指示手机充电状态；所述 Micro-USB 接口 9 用于连接于外接电源以对电芯 5 进行充电。

[0019] 所述底壳 3 的背面设有凹槽 32 及收容固定于所述凹槽 32 内的连接架 34，所述连接架 34 一端设有可相对转动的支撑脚 36，另一端设有朝向手机摄像头的摄像通孔 38；所述支撑脚 36 可相对连接架 34 转动打开，从而方便使用者观看电影等媒体资源，提高了使用者观看视频的舒适度。

[0020] 所述前壳 2 的侧边 22 还卡接有装饰条 10，起到美观的作用。

[0021] 本实用新型带有充电功能的手机保护套工作原理如下：

[0022] 当手机放入前壳 2 与底壳 3 的容置腔，所述充电触点 6 连接于手机的充电口，手机主板上会设计金属充电弹片，所述充电触点 6 与手机主板上的充电触点接触后进行充电，通过按下电源键 7，使得电芯 5 对手机进行充电，从而边充边放电路实现充电管理，提高了手机待机时间，以及方便用户长时间观看视频。

[0023] 本实用新型带有充电功能的手机保护套结构简单，提高了手机的待机时间，并方便了用户观看视频。

[0024] 这里本实用新型的描述和应用是说明性的，并非想将本实用新型的范围限制在上述实施例中。这里所披露的实施例的变形和改变是可能的，对于那些本领域的普通技术人员来说实施例的替换和等效的各种部件是公知的。本领域技术人员应该清楚的是，在不脱离本实用新型的精神或本质特征的情况下，本实用新型可以以其它形式、结构、布置、比例，以及用其它组件、材料和部件来实现。在不脱离本实用新型范围和精神的条件下，可以对这里所披露的实施例进行其它变形和改变。

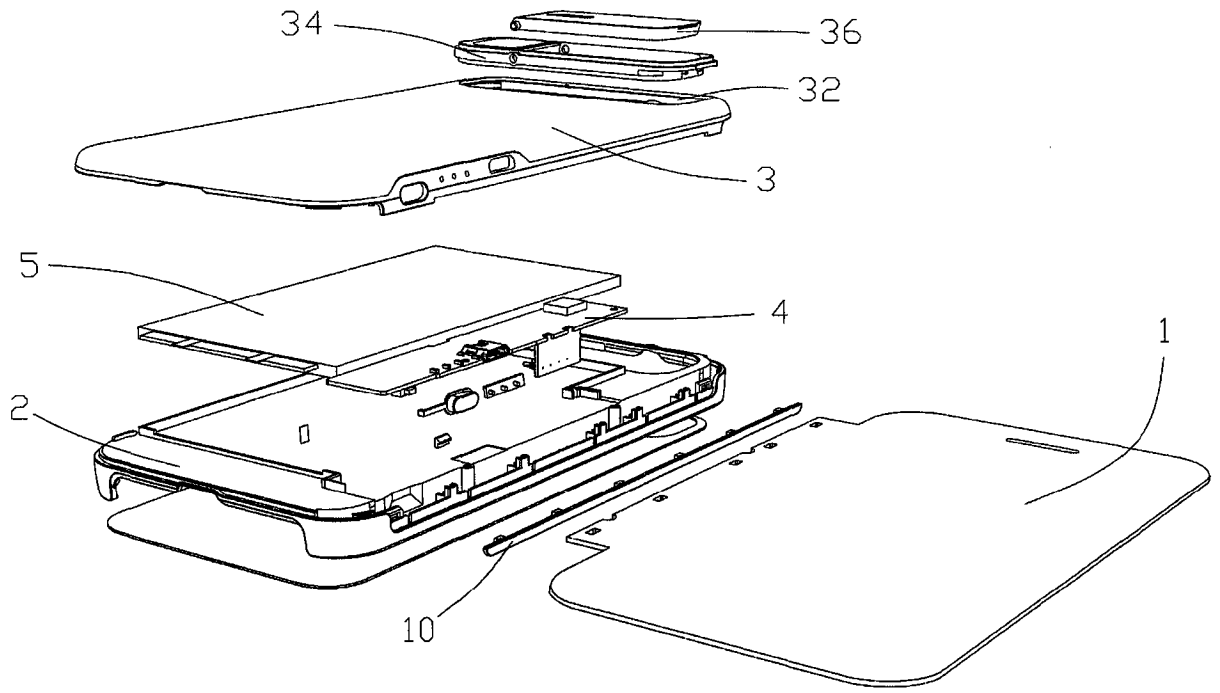


图 1

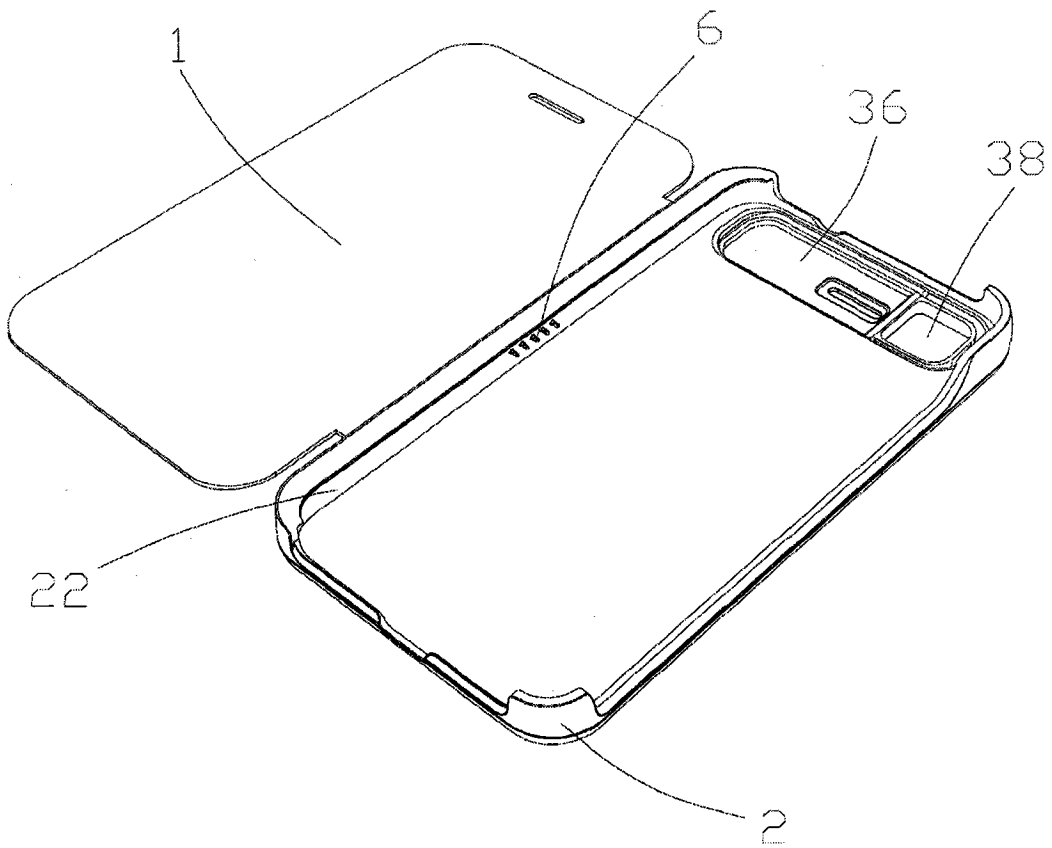


图 2

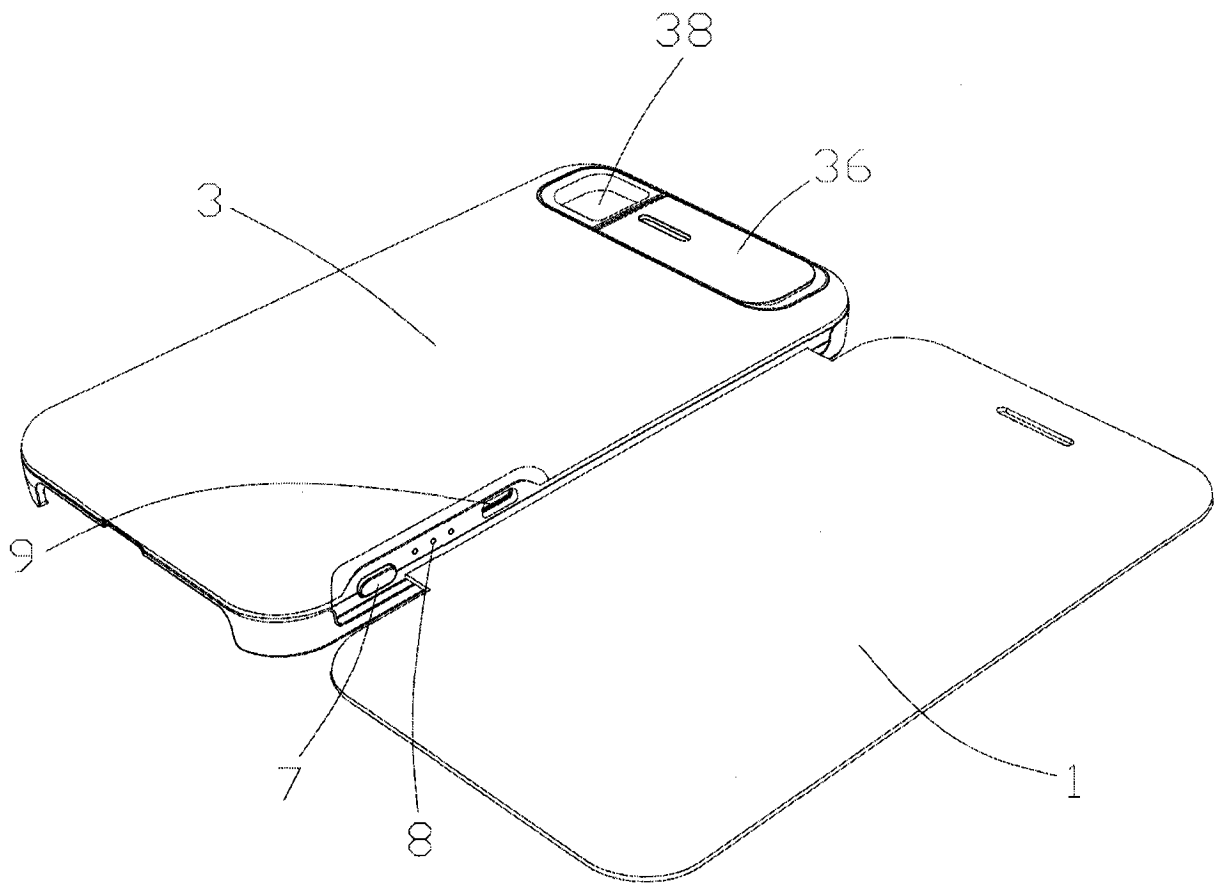


图 3