



(12) 实用新型专利

(10) 授权公告号 CN 204780137 U

(45) 授权公告日 2015. 11. 18

(21) 申请号 201520443925. 3

D01G 15/82(2006. 01)

(22) 申请日 2015. 06. 26

(ESM) 同样的发明创造已同日申请发明专利

(73) 专利权人 恒天重工股份有限公司

地址 450001 河南省郑州市郑州高新技术产
业开发区梧桐街 258 号

(72) 发明人 刘延武 翟江波 汤水利 吕宏斌
白莹 任文海 闫黎 蒋瑞东

(74) 专利代理机构 郑州中民专利代理有限公司
41110

代理人 郭中民

(51) Int. Cl.

D04H 1/70(2012. 01)

D01G 15/04(2006. 01)

D01G 15/28(2006. 01)

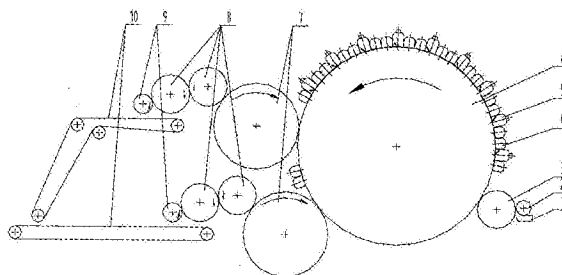
权利要求书1页 说明书3页 附图3页

(54) 实用新型名称

适用于非织造布生产线中的全固定盖板式梳理机

(57) 摘要

一种适用于非织造布生产线中的全固定盖板式梳理机,包括锡林,位于锡林进料端侧下方的刺辊,设置在锡林出料端的用于剥取锡林上经过梳理的单纤维并成网的上、下道夫;在刺辊的进料侧设置有由给棉板和给棉罗拉组成的喂入机构;在上、下道夫的出料端依次分别设置有用于增强纤网横向强度的上、下凝聚辊,以及将纤网从上、下凝聚辊剥下的上、下剥取辊和将纤网送向后续设备的上、下出网帘;在上道夫与刺辊之间环绕锡林圆周交错排布的由固定盖板和带除尘刀的棉网清洁剂组成的对纤维进行主要梳理的梳理单元;在上、下道夫之间的绕锡林辊面上设置有固定盖板;所述给棉板位于刺辊和给棉罗拉之间的下方。



1. 一种适用于非织造布生产线中的全固定盖板式梳理机,包括锡林(6),位于锡林(6)进料端侧下方的对纤维进行初步开松及预梳理的刺辊(3),设置在锡林(6)出料端的用于剥取锡林(6)上经过梳理的单纤维并成网的上、下道夫(7);在刺辊(3)的进料侧设置有由给棉板(1)和给棉罗拉(2)组成的喂入机构;在上、下道夫(7)的出料端依次分别设置有用以增强纤网横向强度的上、下凝聚辊(8),以及将纤网从上、下凝聚辊(8)剥下的上、下剥取辊(9)和将纤网送向后续设备的上、下出网帘(10),其特征在于:在上道夫与刺辊(3)之间的锡林(6)圆周上设置有对纤维进行梳理的梳理单元,所述梳理单元是由交错排布的固定盖板(4)和带除尘刀的棉网清洁器(5)组成;在上、下道夫之间的绕锡林(6)辊面上设置有固定盖板(4);所述给棉板(1)位于刺辊(3)和给棉罗拉(2)之间的下方。

2. 根据权利要求1所述的适用于非织造布生产线中的全固定盖板式梳理机,其特征在于:所述带除尘刀的棉网清洁器(5)是由顶部设置有与内腔相连通的吸风管道(5-1)、底部设置有进风口的吸口本体(5-2),以及通过连接件以侧斜方式安装在进风口一侧的除尘刀(5-4)组成。

适用于非织造布生产线中的全固定盖板式梳理机

技术领域

[0001] 本实用新型涉及非织造布机械和纤维梳理机械,具体说是涉及一种适用于非织造布生产线前端,用于对原料纤维进行梳理并形成具有一定宽度和厚度的纤网供后续设备使用的适用于非织造布生产线中纤维梳理成网的全固定盖板式梳理机。

背景技术

[0002] 我国非织造布工业经过近二十年的发展,技术基本成熟,产品方向涵盖了湿巾、面膜、无菌手术衣、汽车内饰、建筑用材、过滤材料等生活、卫生及工业的各个方面,原料由当初的涤纶、粘胶逐步扩展到棉、甲壳素纤维、海藻纤维等各种功能纤维。至于非织造布生产线中的梳理机,由于其梳理成网效果关系到最终的布面风格和质量,属于关键设备。

[0003] 目前市场上的梳理机大概分为两种,一种是罗拉式梳理机,采用多组锡林和工作辊、剥取辊组成的梳理单元对纤维进行梳理,其具体结构见图 1;另外一种为回转盖板式梳理机,借鉴了梳棉机的梳理单元,通过锡林和回转盖板的相互作用对纤维进行梳理,多数由恒天重工股份有限公司生产,其具体结构见图 2。

[0004] 罗拉式梳理机具有设备幅宽大(最低 2.5m),产量高,对传统涤纶和粘胶纤维适应性好等优点。但同时由于工作辊和剥取辊属于细长辊,其刚性较差,辊子中间挠度不容易控制,这就造成其与锡林之间的隔距较大,并且幅宽方向隔距不均匀,梳理效果稍差,对于使用甲壳素纤维、海藻纤维等追求高附加值、细腻布面风格同时产量要求不是太高的生产线来说,并不十分适合。另外,设备体型较大,密封效果差,飞花严重,换批次换品种时清理时间长。

[0005] 回转盖板式梳理机技术比较成熟,各个梳理部件之间的隔距可以做到很小,对各种纤维特别是棉纤维梳理效果好,最后纤网均匀度好,布面风格细腻。同时,回转盖板和锡林、墙板形成一个密闭空间,飞花少,容易清理。但由于其脱胎于梳棉机,活动盖板由墙板两侧的齿形带或链条带动,处于连续不断的运动中,考虑到两端运动的不均匀性,其幅宽最多做到 1.5m,再加上采用单道夫,不能及时将锡林上梳理好的纤维转移走,这样整机的产量就稍微低些。

[0006] 总的来说,上述两种梳理机的优缺点均十分明显,最终的产量和布面风格的矛盾非常突出。

发明内容

[0007] 本实用新型的目的正是针对上述两种梳理机所存在的不足之处而提供一种兼顾产量和布面风格的适用于非织造布生产线中纤维梳理成网的全固定盖板式梳理机。

[0008] 本实用新型的目的可通过以下措施来实现:

[0009] 本实用新型的适用于非织造布生产线中纤维梳理成网的全固定盖板式梳理机包括锡林,位于锡林进料端侧下方的对纤维进行初步开松及预梳理的刺辊,设置在锡林出料端的用于剥取锡林上经过梳理的单纤维并成网的上、下道夫;在刺辊的进料侧设置有由给

棉板和给棉罗拉组成的喂入机构；在上、下道夫的出料端依次分别设置有用于增强纤网横向强度的上、下凝聚辊，以及将纤网从上、下凝聚辊剥下的上、下剥取辊和将纤网送向后续设备的上、下出网帘；在上道夫与刺辊之间的锡林圆周上设置有对纤维进行梳理的梳理单元，所述梳理单元是由交错排布的固定盖板和带除尘刀的棉网清洁器组成；在上、下道夫之间的绕锡林辊面上设置有固定盖板；所述给棉板位于刺辊和给棉罗拉之间的下方。

[0010] 所述带除尘刀的棉网清洁器是由顶部设置有与内腔相连通的吸风管道、底部设置有进风口的吸口本体，以及通过连接件以侧斜方式安装在进风口一侧的除尘刀组成。

[0011] 本实用新型的工作原理如下：

[0012] 前方机台将原料纤维均匀喂入给棉板，给棉板和给棉罗拉组成一个压力钳口，其越来越小的间距可以对纤维形成良好的握持从而形成棉胎。刺辊高速旋转，对棉胎的进行初步的开松梳理。然后锡林将刺辊上的纤维带走，进入锡林和固定盖板组成的主要梳理单元。通过不同齿密的固定盖板和锡林的相对运动，对纤维进行梳理，直至最后的单纤维状态。这时纤维排列整齐，纵向强度高，横向强度低。梳理好的单纤维被道夫从锡林上剥取下来，经过两根线速度较低的凝聚辊，形成一个皱褶，从而增加其横向联结强度。最后，剥取辊将纤维从凝聚辊剥下，落在出网帘上形成纤网被送往后方机台。由于采用上下双道夫，锡林上的纤维可以在一个圆周内被剥取的更多，避免过度梳理的同时，还可以提高设备产量。

[0013] 本实用新型使用的全固定盖板，其幅宽可达 1.8m。

[0014] 本实用新型的有益效果如下：

[0015] 本实用新型的使用，可以在保留回转盖板式梳理机纤维梳理效果好、布面风格细腻等优点的同时，极大的提高整条生产线的产量，同时减少现场飞花，降低操作工人的清理工作难度。

附图说明

[0016] 图 1 为现有的罗拉式梳理机示意图。

[0017] 图 2 为现有的回转盖板式梳理机示意图。

[0018] 图 1、2 中序号：1-1 给棉罗拉；1-2 给棉板；1-3 刺辊；1-4 锡林；1-5 剥取辊；1-6 工作辊；1-7 道夫；1-8 凝聚辊；1-9 剥取辊；1-10；出网帘；2-1 给棉板；2-2 给棉罗拉；2-3 刺辊；2-4 锡林；2-5 活动盖板；2-6 道夫；2-7 凝聚辊；2-8 剥取辊；2-9 出网帘。

[0019] 图 3 为本实用新型涉及的全固定盖板式梳理机示意图。

[0020] 图 3 中序号：1、给棉板 2、给棉罗拉 3、刺辊 4、固定盖板 5、棉网清洁器 6、锡林 7、上、下道夫 8、上、下凝聚辊 9、上、下剥取辊 10、上、下出网帘。

[0021] 图 4 是固定盖板的结构示意图。

[0022] 图中序号：4-1 是铝合金骨架，4-2 是连接螺栓，4-3 是固定盖板座，4-4 是固定盖板针布，4-5 是安装螺栓及定位销。

[0023] 图 5 是棉网清洁器的结构示意图。

[0024] 图中序号：5-1 是吸风管道，5-2 是吸口本体，5-3 是侧面密封盖，5-4 是除尘刀，6 是锡林。

具体实施方式

[0025] 本实用新型以下将结合实例(附图)作进一步描述：

[0026] 如图 3 所述,本实用新型的适用于非织造布生产线中纤维梳理成网的全固定盖板式梳理机,包括锡林 6,位于锡林 6 进料端侧下方的对纤维进行初步开松及预梳理的刺辊 3,设置在锡林 6 出料端的用于剥取锡林 6 上经过梳理的单纤维并成网的上、下道夫 7;在刺辊 3 的进料侧设置有由给棉板 1 和给棉罗拉 2 组成的喂入机构;在上、下道夫 7 的出料端依次分别设置有用以增强纤网横向强度的上、下凝聚辊 8,以及将纤网从上、下凝聚辊 8 剥下的上、下剥取辊 9 和将纤网送向后续设备的上、下出网帘 10;在上道夫与刺辊 3 之间的锡林 6 圆周上设置有对纤维进行梳理的梳理单元,所述梳理单元是由交错排布的固定盖板 4(参见图 4)和带除尘刀的棉网清洁器 5(参见图 5)组成;在上、下道夫之间的绕锡林 6 辊面上设置有固定盖板 4;所述给棉板 1 位于刺辊 3 和给棉罗拉 2 之间的下方。

[0027] 如见图 5 所示,所述带除尘刀的棉网清洁器 5 是由顶部设置有与内腔相连通的吸风管道 5-1、底部设置有进风口的吸口本体 5-2,以及通过连接件以侧斜方式安装在进风口一侧的除尘刀 5-4 组成。

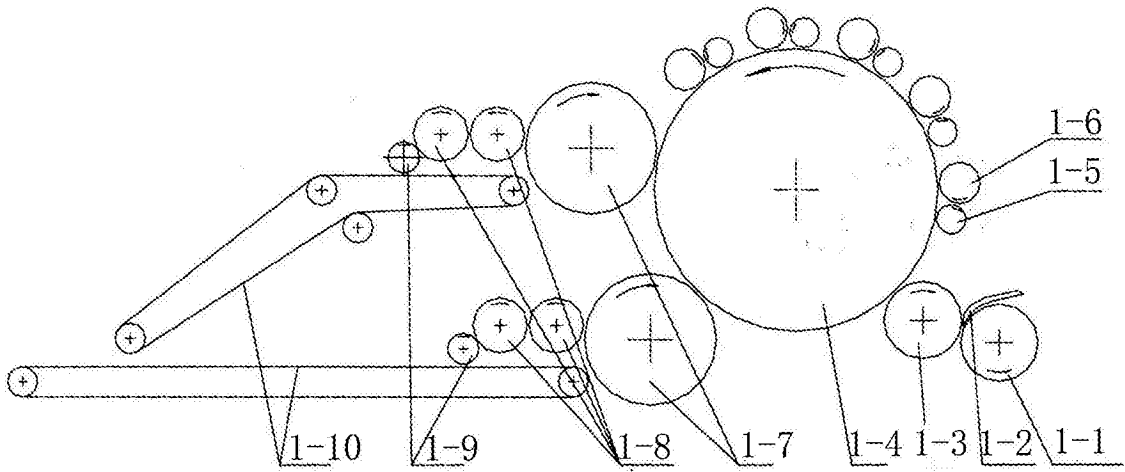


图 1

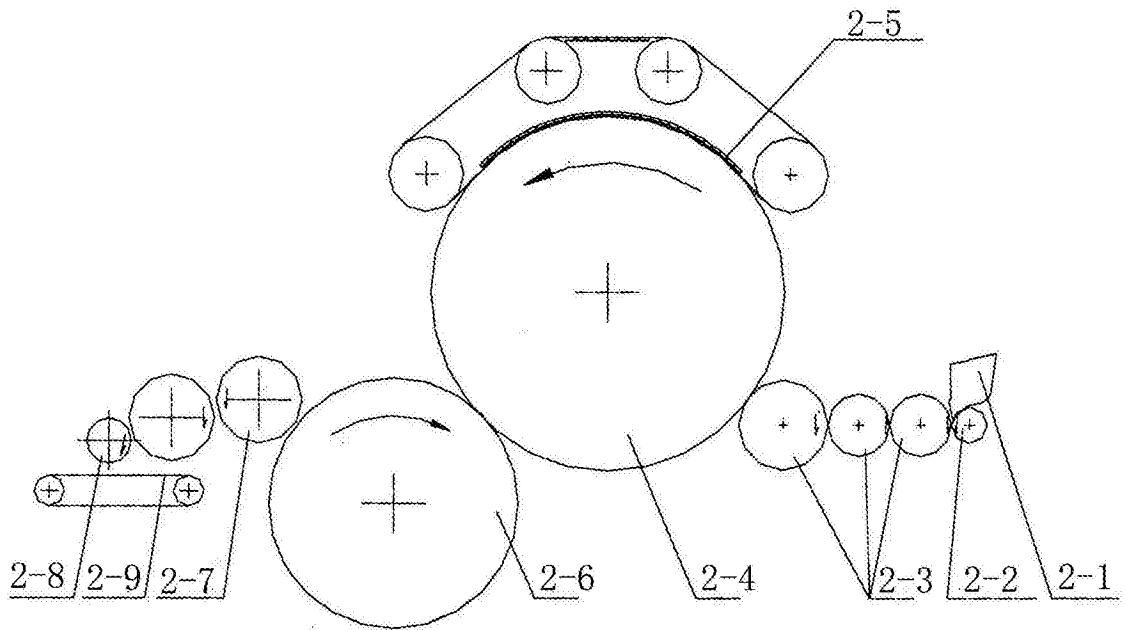


图 2

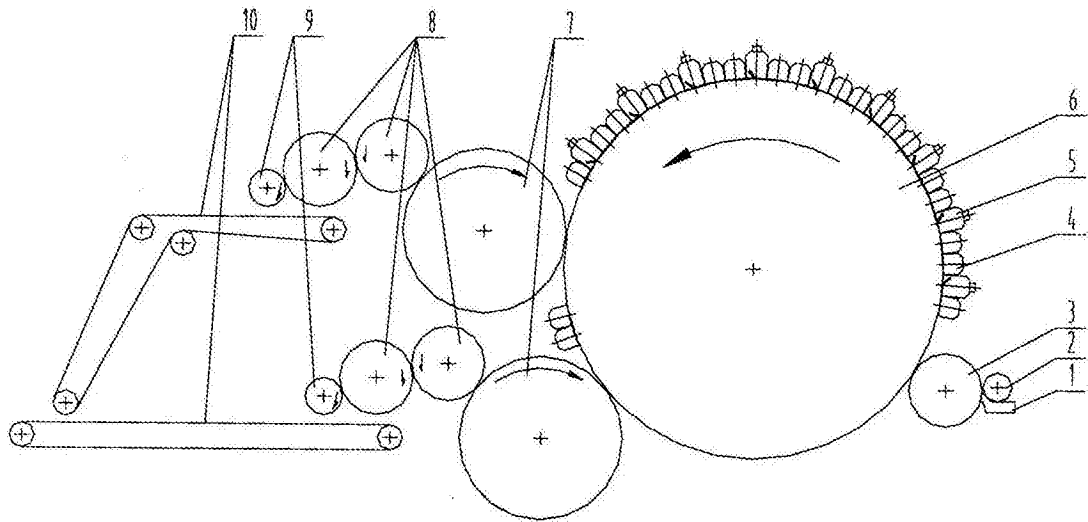


图 3

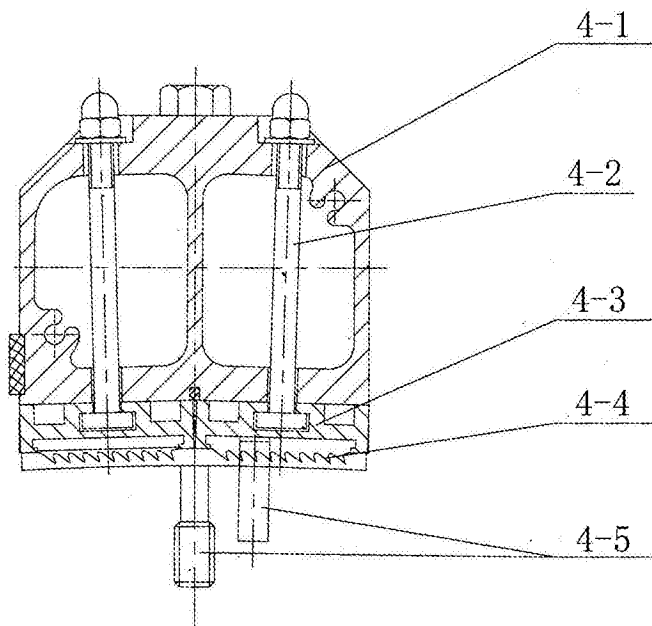


图 4

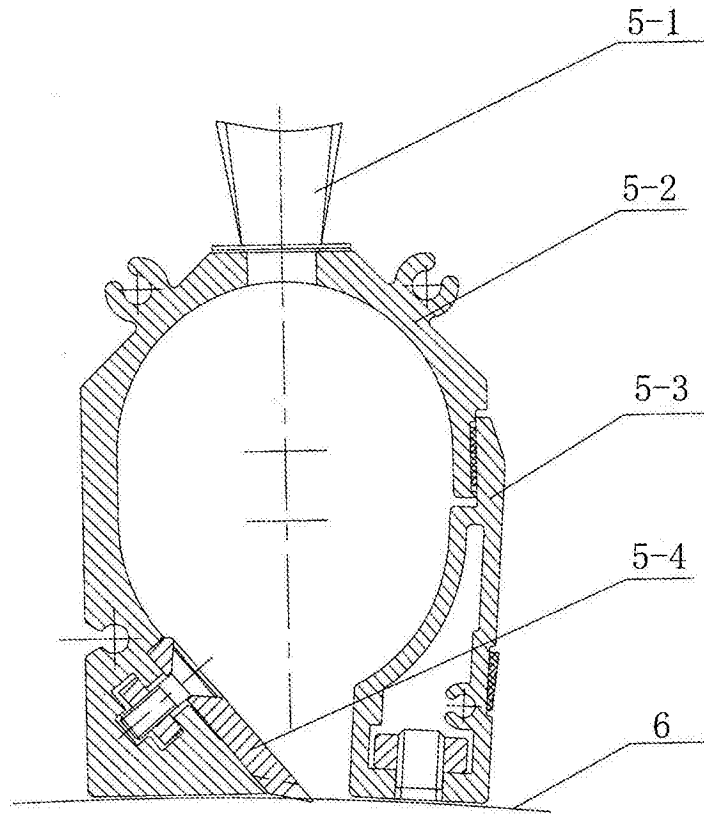


图 5