



(12) 实用新型专利

(10) 授权公告号 CN 205297229 U

(45) 授权公告日 2016. 06. 08

(21) 申请号 201620019304. 7

(22) 申请日 2016. 01. 08

(73) 专利权人 长沙经阁门窗幕墙工程有限公司

地址 410126 湖南省长沙市芙蓉区张公岭隆平高科技园高家坡路 908 号

(72) 发明人 张帆 蔡纯

(74) 专利代理机构 长沙星耀专利事务所 43205

代理人 许伯严

(51) Int. Cl.

E06B 5/16(2006. 01)

E06B 3/56(2006. 01)

E06B 7/22(2006. 01)

权利要求书1页 说明书2页 附图1页

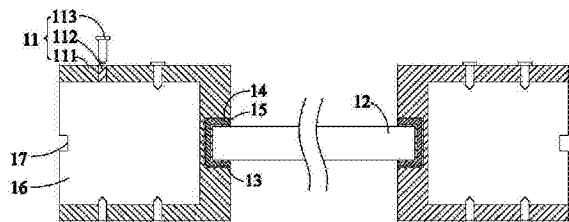
(54) 实用新型名称

新型隔热门窗

(57) 摘要

本实用新型提供一种新型隔热门窗。所述新型隔热门窗包括固定框、隔热玻璃、凹槽、缓冲泡沫、密封胶和紧固木条,所述固定框横截面为U型固定框,所述凹槽设于所述固定框一端,所述缓冲泡沫设于所述凹槽内表面,所述隔热玻璃可通过所述密封胶固定于所述凹槽内,所述紧固木条设于所述固定框内。本实用新型提供的所述新型隔热门窗解决了现有门窗表面易老化褪色且隔热效果不好的技术问题。

↓



1. 一种新型隔热门窗,其特征在于:包括固定框、隔热玻璃、凹槽、缓冲泡沫、密封胶和紧固木条,所述固定框横截面为U型固定框,所述凹槽设于所述固定框一端,所述缓冲泡沫设于所述凹槽内表面,所述隔热玻璃可通过所述密封胶固定于所述凹槽内,所述紧固木条设于所述固定框内。

2. 根据权利要求1所述的新型隔热门窗,其特征在于:所述固定框为铝合金材料固定框。

3. 根据权利要求1所述的新型隔热门窗,其特征在于:所述固定框包括固定框本体、四个穿孔和四个螺钉,四个所述穿孔分别两两对应设于所述固定框本体的两个对立面,四个所述螺钉分别贯穿四个所述穿孔。

4. 根据权利要求1所述的新型隔热门窗,其特征在于:所述紧固木条一端还设有卡槽。

新型隔热门窗

技术领域

[0001] 本实用新型涉及门窗结构技术领域,具体涉及一种新型隔热门窗。

背景技术

[0002] 在建筑施工领域,门窗是不可缺少的部件。常见的门窗有木质门窗、铝合金门窗、塑料型材门窗等。木质门窗较为笨重,且易被虫咬而影响产品性能,现代建筑中已较少使用到。塑料型材门窗表面容易老化褪色,制作的门窗框架厚重,影响门窗的安装使用。铝合金门窗是现代建筑领域最为常见的一种门窗型材,但铝合金型材导热系数高,保温性能差,隔热效果也不理想。

实用新型内容

[0003] 为解决现有的门窗表面易老化褪色且隔热效果不好的技术问题,本实用新型提供一种表面不会老化褪色且隔热效果好的新型隔热门窗。

[0004] 所述新型隔热门窗包括固定框、隔热玻璃、凹槽、缓冲泡沫、密封胶和紧固木条,所述固定框横截面为U型固定框,所述凹槽设于所述固定框一端,所述缓冲泡沫设于所述凹槽内表面,所述隔热玻璃可通过所述密封胶固定于所述凹槽内,所述紧固木条设于所述固定框内。

[0005] 在本实用新型提供的新型隔热门窗的一种较佳实施例中,所述固定框为铝合金材料固定框。

[0006] 在本实用新型提供的新型隔热门窗的一种较佳实施例中,所述固定框包括固定框本体、四个穿孔和四个螺钉,四个所述穿孔分别两两对应设于所述固定框本体的两个对立面,四个所述螺钉分别贯穿四个所述穿孔。

[0007] 在本实用新型提供的新型隔热门窗的一种较佳实施例中,所述紧固木条一端还设有卡槽。

[0008] 相对于现有的门窗,本实用新型提供的新型隔热门窗具有以下有益效果:

[0009] 一、所述新型隔热门窗设有所述隔热玻璃,能有效阻隔热量,防止室外高温对室内温度的影响。

[0010] 二、所述新型隔热门窗设有铝合金材料的所述固定框和所述紧固木条,铝合金材料的所述固定框更美观轻巧,且不会老化褪色,所述紧固木条能对所述固定框起到支撑紧固作用,防止所述固定框变形等现象的发生。

附图说明

[0011] 为了更清楚地说明本实用新型实施例中的技术方案,下面将对实施例描述中所使用的附图作简单地介绍,显而易见地,下面描述中的附图仅仅是本实用新型的一些实施例,对于本领域普通技术人员来讲,在不付出创造性劳动的前提下,还可以根据这些附图获得其它的附图,其中:

[0012] 图1是本实用新型提供的新型隔热门窗的结构示意图。

具体实施方式

[0013] 下面将结合本实用新型实施例中的附图,对本实用新型实施例中的技术方案进行清楚、完整地描述,显然,所描述的实施例仅是本实用新型的一部分实施例,而不是全部的实施例。

[0014] 请参阅图1,是本实用新型提供的新型隔热门窗的结构示意图。

[0015] 所述新型隔热门窗1包括固定框11、隔热玻璃12、凹槽13、缓冲泡沫14、密封胶15、紧固木条16和卡槽17。

[0016] 所述固定框11横截面为U型的固定框11,所述凹槽13设于所述固定框11一端,所述缓冲泡沫14设于所述凹槽13内表面,所述隔热玻璃12可通过所述密封胶15固定于所述凹槽13内,所述紧固木条16设于所述固定框内,所述卡槽17设于所述紧固木条16一端。

[0017] 所述固定框11包括固定框本体111、四个穿孔112和四个螺钉113,四个所述穿孔112分别两两对应设于所述固定框本体111的两个对立面,四个所述螺钉113分别贯穿四个所述穿孔112。

[0018] 具体实施时,将所述隔热玻璃12置于所述凹槽13内,通过所述密封胶15粘紧密封,设于所述凹槽13内表面的所述缓冲泡沫14能对所述隔热玻璃12起到缓冲作用,在遇到剧烈震荡等情况时防止所述隔热玻璃12发生破碎等现象,延长其使用寿命。所述螺钉113能贯穿所述穿孔112并深入所述紧固木条16,使所述固定框本体111紧固于所述紧固木条16。所述卡槽17能与门窗框对应卡合,方便所述新型隔热门窗1的安装。

[0019] 优选的,所述固定框11为铝合金材料固定框,铝合金材料的所述固定框11更加美观轻巧,且不容易生锈,使用寿命更长久。

[0020] 相对于现有的门窗,本实用新型提供的新型隔热门窗1具有以下有益效果:

[0021] 一、所述新型隔热门窗1设有所述隔热玻璃12,能有效阻隔热量,防止室外高温对室内温度的影响。

[0022] 二、所述新型隔热门窗1设有铝合金材料的所述固定框11和所述紧固木条16,铝合金材料的所述固定框11更美观轻巧,且不会老化褪色,所述紧固木条16能对所述固定框11起到支撑紧固作用,防止所述固定框11变形等现象的发生。

[0023] 以上所述仅为本实用新型的实施例,并非因此限制本实用新型的专利范围,凡是利用本实用新型说明书内容所作的等效结构或等效流程变换,或直接或间接运用在其它相关的技术领域,均同理包括在本实用新型的专利保护范围之内。

1

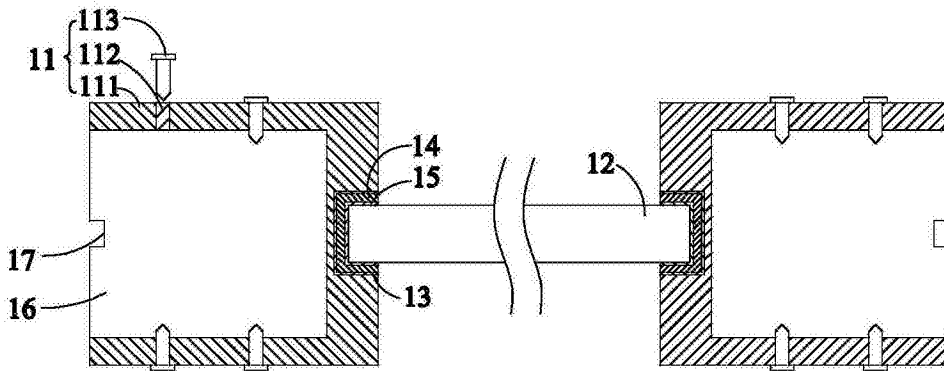


图1