

(19)대한민국특허청(KR)
(12) 등록실용신안공보(Y1)

(51) 。 Int. Cl.⁷
B26B 19/02
B26B 19/04

(45) 공고일자 2005년04월18일
(11) 등록번호 20-0382078
(24) 등록일자 2005년04월08일

(21) 출원번호 20-2005-0000977
(22) 출원일자 2005년01월12일

(73) 실용신안권자 오태준
경기 남양주시 진접읍 부평6리 204-3

(72) 고안자 오태준
경기 남양주시 진접읍 부평6리 204-3

(74) 대리인 김창구

기초적요건 심사관 : 김동진

(54)양날식 전기바리깡

요약

본 고안은 머리카락의 굵기나 조밀도 또는 굵슬정도에 따라 헤드에 형성된 거친날과 고운날이 구비된 전기바리깡에 트리머(trimmer)와 비산방지판을 함께 구비하여 사용에 편의를 도모할 수 있는 전기바리깡을 제공한다.

이를 위해 본 고안은 가동날(30)을 왕복동시키며 머리카락을 커팅시키도록 된 전기바리깡에 있어서, 양쪽에는 대향되게 서로 다른 크기 및 간격을 가지는 빗살형의 거친날(21) 및 고운날(22)이 형성된 고정날(20)과, 상기 고정날(20) 보다 작은 크기 및 간격을 가지는 빗살형의 거친날(31) 및 고운날(32)이 형성된 가동날(30)과, 가동날(30)의 상부측에 위치하도록 고정되는 회전부재(40)와, 본체(10)의 헤드부(11)에 핀축(51)으로 조립되는 회동부재(53)에 고정된 고정트리머(55)에 밀착되는 가동트리머(57)를 왕복동시키는 작동간(58)을 포함하는 트리머(50)와, 내측 중앙홈(63)에는 가동날(30)을 구동하는 핀캠(12)의 회전축(12a)이 끼워져 좌,우로 왕복운동하는 작동부재(60)와, 트리머(50)를 쾌,해정시키는 잠금부재(70) 및 본체(10)의 헤드(11)에 고정되어 가동날(30)의 상면부에 위치하도록 회동되는 비산방지판(80)을 포함하는 구성으로 되는 것을 특징으로 함.

대표도

도 3

색인어

전기바리깡, 고정날, 가동날, 작동부재, 트리머, 비산방지판

명세서

도면의 간단한 설명

도1은 종래의 양날식 전기바리깡의 예시도,

도2는 본 고안에 따른 전기바리깡의 예시도,

- 도3은 본 고안에 따른 전기바리깡의 분해 사시도,
- 도4는 본 고안이 적용된 전기바리깡의 요부 분해사시도,
- 도5는 본 고안이 적용된 전기바리깡 트리머의 요부 분해사시도,
- 도6a, 6b는 본 고안이 적용된 전기바리깡 트리머의 작동관계를 나타낸 참고도,
- 도7은 본 고안이 적용된 전기바리깡 비산방지판의 작동관계를 나타낸 참고도,

<도면의 주요부호에 대한 설명>

- 10: 본체 11: 헤드부
- 20: 고정날 21: 거친날
- 22: 고운날 30: 가동날
- 31: 거친날 32: 고운날
- 40: 회전부재 41: 축수부
- 43: 회전가이드 47: 고정날
- 50: 트리머 51: 핀축
- 53: 회동부재 55: 고정트리머
- 57: 가동트리머 60: 작동부재
- 63: 중앙홈 70: 잠금부재
- 80: 비산방지판 81: 홈
- 83: 축핀 M: 모터

고안의 상세한 설명

고안의 목적

고안이 속하는 기술 및 그 분야의 종래기술

본 고안은 양날식 전기바리깡에 관한 것으로, 특히 머리카락의 굵기나 조밀도 또는 곱슬정도에 따라 헤드에 형성된 거친날과 고운날이 구비된 전기바리깡에 트리머(trimmer)와 비산방지판을 함께 구비하여 사용에 편의를 도모할 수 있는 전기바리깡에 관한 것이다.

본 고안은 전기바리깡을 이용하여 머리카락을 컷할때 커팅된 머리카락들이 주변으로 비산되는 것을 방지하는 비산방지판을 몸체에 내장되어 필요에 의해 삽출되는 내장형으로 구성하여 필요시에만 외부로 인출시킴으로서 사용 및 조작이 편리하도록 개량된 삽출식 비산방지판이 구비된 전기바리깡에 관한 것이다.

가정에서의 이발은 일반적으로 가위에 의해 행하여져 왔다. 가위에 의해서는 한손으로 가위를 조작하고 이와 동시에 다른 손의 손가락 사이에 모발을 붙잡는 것이 요구되기 때문에 미숙련자가 이발을 수행하는 것이 다소 어렵다. 특히, 가위를 조작할때, 가위의 날끝이 모발을 경사각도에서 맞물리게 하며 날이 닫혀짐에 따라 모발을 날끝을 따라서 부적당한 위치로 밀어내려고 할것이므로 직선커트를 제공할 수 없다. 따라서 가위를 사용하는 직선커트는 상당히 숙련을 요구하며 가정에서는 실용적이지 못하다는 것을 알았다. 반면에, 동력식 이발기가 수년동안 가정에서 사용되어 왔는데, 이는 조작하기가 용이하고 직선커트를 달성할 수 있다. 미합중국 특허번호 제4,825,546호에 예시된 바와같은 종래 이발기는 톱니형상 고정날과 톱니형상 가동날을 가진 절단헤드로 구비되어 있다. 가동날은 고정 및 가동날의 톱니형상 날끝 사이에서 모발절단 맞물림하여 왕복운동하도록 구동된다. 종래의 이발기가 커터헤드의 절단날끝을 지나 돌출하는 빗을 갖지만, 피부접촉 또는 근접관계로 유지되는 절단날끝의 전방으로 이동하도록 조작된다. 따라서, 종래기술의 이발기는 절단날끝에 의해 피부를 손상시키지 않도록 조심스럽게 조작되는 것이 여전히 요구된다. 이는 어린이의 모발을 전단시킬때에 특히 중요하다. 상기로 부터 알 수 있는 바와같이, 종래의 이발기는 용이하고 안전한 모발절단을 행하기에는 아직도 불만족스러움을 알 수 있다. 상기 문제는, 미숙련자에게 의해 안전하고 용이하게 조작될 수 있으며 특히 가정용으로 적합한 독특한 이발기를 제공하는 본 고안에 의해 제거된다.

고안이 이루고자 하는 기술적 과제

상기 기술한 문제점을 해결하기 위하여, 머리카락의 굵기나 조밀도 또는 곱슬정도에 따라 헤드에 형성된 거친날과 고운날이 구비된 전기바리깡에 트리머(trimmer)와 비산방지판을 함께 구비하여 사용에 편의를 도모할 수 있는 전기바리깡을 제공하는 것을 목적으로 한다.

상기 기술한 목적을 달성하기 위하여, 본체에 내장되는 모터에 의해 구동되는 핀캠을 이용하여 가동날을 왕복동시키며 머리카락을 커팅시키도록 된 전기바리깡에 있어서, 양쪽에는 대향되게 서로 다른 크기 및 간격을 가지는 빗살형의 거친날 및 고운날이 형성된 고정날과; 양쪽에 상기 고정날 보다 작은 크기 및 간격을 가지는 빗살형의 거친날 및 고운날이 스프링에 의해 고정날의 이면으로 밀착되어 왕복동하도록 된 가동날과; 중앙부에 축수부가 형성되어 상기 가동날의 상부측에 위치하도록 고정날에 고정되는 회전가이드와 상기 축수부에 결합되는 조립부가 형성되어 본체의 헤드부에 결합되는 고정날을 포함하는 회전부재와; 일측단이 본체의 헤드부에 핀축으로 조립되어 회동이 가능한 회동부재와, 상기 회동부재에 고정되는 고정트리머와, 상기 고정트리머의 이면으로 밀착되어 왕복동하도록 된 가동트리머와, 일측단은 상기 가동트리머에 위치하고 타측단은 작동부재측에 위치하여 가동트리머를 왕복동시키는 작동간과, 이들을 감싸는 커버를 포함하는 트리머와; 한쪽 선단에는 작동간의 일측단을 수용하는 수용부가 형성되고, 내측 중앙홈에는 가동날을 구동하는 핀캠의 회전축이 끼워지고, 타측단은 가동날의 작동판 홈에 결합되는 고정부가 구비되어 모터에 의해 좌,우로 왕복운동하는 작동부재와; 상기 본체에 취부되어 트리머를 껌,해정시키는 잠금부재를 포함하는 것을 특징으로 하며, 또한 선단부에 일정간격으로 빗살무늬 홈이 형성되고 타단부는 상기 본체의 헤드에 핀축으로 고정되어 가동날의 상면부에 위치하도록 회동되는 비산방지판이 설치되며, 상기 본체의 헤드 일측에는 레버가 설치되고 상기 레버는 고정날과 가동날 사이로 취부되는 것을 특징으로 하는 양날식 전기바리깡을 제공한다.

고안의 구성 및 작용

이하 첨부된 도면을 참조하여 본 고안의 구성과 일실시예를 구체적으로 설명하면 다음과 같다.

우선, 첨부된 도면을 설명하면 다음과 같다.

도1은 종래의 양날식 전기바리깡의 예시도이고, 도2는 본 고안에 따른 전기바리깡의 예시도이며, 도3은 본 고안에 따른 전기바리깡의 분해 사시도이고, 도4는 본 고안이 적용된 전기바리깡의 요부 분해사시도이며, 도5는 본 고안이 적용된 전기바리깡 트리머의 요부 분해사시도이고, 도6a, 6b는 본 고안이 적용된 전기바리깡 트리머의 작동관계를 나타낸 참고도이고, 도7은 본 고안이 적용된 전기바리깡 비산방지판의 작동관계를 나타낸 참고도이다,

본 고안의 양날식 전기바리깡은 첨부된 도1과 도2 및 도3에서 알 수 있듯이, 본체(10)에 내장되는 모터(M)에 의해 구동되는 핀캠(12)을 이용하여 가동날(30)을 왕복동시키며 머리카락을 커팅시키도록 된 전기바리깡을 기본구조로 한다.

즉, 양쪽에는 대향되게 서로 다른 크기 및 간격을 가지는 빗살형의 거친날(21) 및 고운날(22)이 형성된 고정날(20)과, 양쪽에 상기 고정날(20) 보다 작은 크기 및 간격을 가지는 빗살형의 거친날(31) 및 고운날(32)이 스프링(35)에 의해 고정날(20)의 이면으로 밀착되어 왕복동하도록 된 가동날(30)과, 중앙부에 축수부(41)가 형성되어 상기 가동날(30)의 상부측에 위치하도록 고정날(20)에 고정되는 회전가이드(43)와 상기 축수부(41)에 결합되는 조립부(45)가 형성되어 본체(10)의 헤드부(11)에 결합되는 고정날(47)를 포함하는 회전부재(40)와, 일측단이 본체(10)의 헤드부(11)에 핀축(51)으로 조립되어 회동이 가능한 회동부재(53)와, 상기 회동부재(53)에 고정되는 고정트리머(55)와, 상기 고정트리머(55)의 이면으로 밀착되어 왕복동하도록 된 가동트리머(57)와, 일측단은 상기 가동트리머(57)에 위치하고 타측단은 작동부재(60)측에 위치하여 가동트리머(57)를 왕복동시키는 작동간(58)과, 이들을 감싸는 커버(59)를 포함하는 트리머(50)와, 한쪽 선단에는 작동간(58)의 일측단을 수용하는 수용부(61)가 형성되고, 내측 중앙홈(63)에는 가동날(30)을 구동하는 핀캠(12)의 회전축(12a)이 끼워지고, 타측단은 가동날의 작동판 홈에 결합되는 고정부(65)가 구비되어 모터에 의해 좌,우로 왕복운동하는 작동부재(60)와, 상기 본체(10)에 취부되어 트리머(50)를 껌,해정시키는 잠금부재(70)를 포함하는 것을 특징으로 하게 된다.

그리고 선단부에 일정간격으로 빗살무늬 홈(81)이 형성되고 타단부는 상기 본체(10)의 헤드(11)에 핀축(83)으로 고정되어 가동날(30)의 상면부에 위치하도록 회동되는 비산방지판(80)이 설치되는 구조이다.

또한 상기 본체(10)의 헤드(11) 일측에는 레버(90)가 설치되고 상기 레버(90)는 고정날(20)과 가동날(30) 사이로 취부되게 된다.

본 고안의 양날식 전기바리깡은 상술한 바와 같이 머리카락의 굵기나 조밀도 또는 곱슬정도에 따라 헤드에 형성된 거친날과 고운날이 구비된 전기바리깡에 트리머(trimmer)와 비산방지판을 함께 구비하여 사용에 편의를 도모할 수 있게 된다.

한편, 본 고안에 따른 양날식 전기바리깡은 첨부된 도면 및 구체적인 실시 예와 관련하여 설명하였지만, 본 고안은 이에 의하여 특별히 제한되는 것은 아니며 본 고안의 기술적 사상의 범위 내에서 당해 분야의 당업자에 의하여 다양한 변형이 이루어질 수 있다.

고안의 효과

상기 기술한 바와 같이, 본 고안의 양날식 전기바리깡은 머리카락의 굵기나 조밀도 또는 곱슬정도에 따라 헤드에 형성된 거친날과 고운날이 구비된 전기바리깡에 트리머(trimmer)와 비산방지판을 함께 구비하여 사용에 편의를 도모할 수 있는 효과가 있다.

(57) 청구의 범위

청구항 1.

본체(10)에 내장되는 모터(M)에 의해 구동되는 핀캠(12)을 이용하여 가동날(30)을 왕복동시키며 머리카락을 커팅시키도록 된 전기바리깡에 있어서,

양쪽에는 대향되게 서로 다른 크기 및 간격을 가지는 빗살형의 거친날(21) 및 고운날(22)이 형성된 고정날(20)과;

양쪽에 상기 고정날(20) 보다 작은 크기 및 간격을 가지는 빗살형의 거친날(31) 및 고운날(32)이 스프링(35)에 의해 고정날(20)의 이면으로 밀착되어 왕복동하도록 된 가동날(30)과;

중앙부에 축수부(41)가 형성되어 상기 가동날(30)의 상부측에 위치하도록 고정날(20)에 고정되는 회전가이드(43)와 상기 축수부(41)에 결합되는 조립부(45)가 형성되어 본체(10)의 헤드부(11)에 결합되는 고정날(47)를 포함하는 회전부재(40)와;

일측단이 본체(10)의 헤드부(11)에 핀축(51)으로 조립되어 회동이 가능한 회동부재(53)와, 상기 회동부재(53)에 고정되는 고정트리머(55)와, 상기 고정트리머(55)의 이면으로 밀착되어 왕복동하도록 된 가동트리머(57)와, 일측단은 상기 가동트리머(57)에 위치하고 타측단은 작동부재(60)측에 위치하여 가동트리머(57)를 왕복동시키는 작동간(58)과, 이들을 감싸는 커버(59)를 포함하는 트리머(50)와;

한쪽 선단에는 작동간(58)의 일측단을 수용하는 수용부(61)가 형성되고, 내측 중앙홈(63)에는 가동날(30)을 구동하는 핀캠(12)의 회전축(12a)이 끼워지고, 타측단은 가동날의 작동판 홈에 결합되는 고정부(65)가 구비되어 모터에 의해 좌,우로 왕복운동하는 작동부재(60)와;

상기 본체(10)에 취부되어 트리머(50)를 쾌,해정시키는 잠금부재(70)를 포함하는 것을 특징으로 하는 양날식 전기바리깡.

청구항 2.

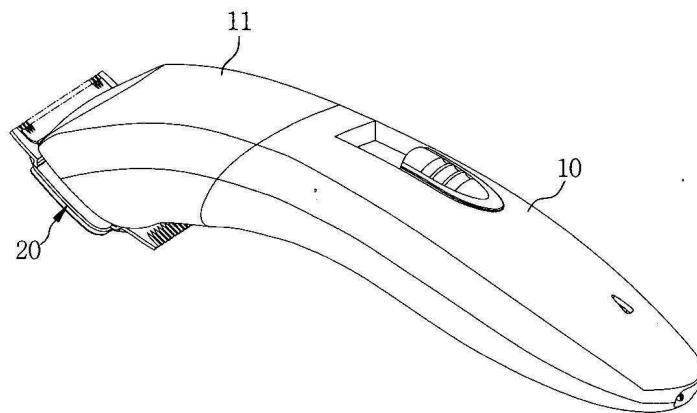
제1항에 있어서, 선단부에 일정간격으로 빗살무늬 홈(81)이 형성되고 타단부는 상기 본체(10)의 헤드(11)에 핀축(83)으로 고정되어 가동날(30)의 상면부에 위치하도록 회동되는 비산방지판(80)이 설치되는 것을 특징으로 하는 양날식 전기바리깡.

청구항 3.

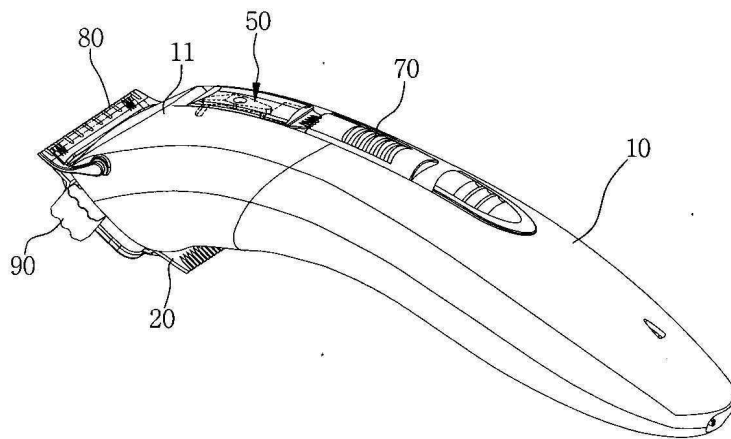
제1항에 있어서, 상기 본체(10)의 헤드(11) 일측에는 레버(90)가 설치되고 상기 레버(90)는 고정날(20)과 가동날(30) 사이로 취부되는 것을 특징으로 하는 양날식 전기바리깡.

도면

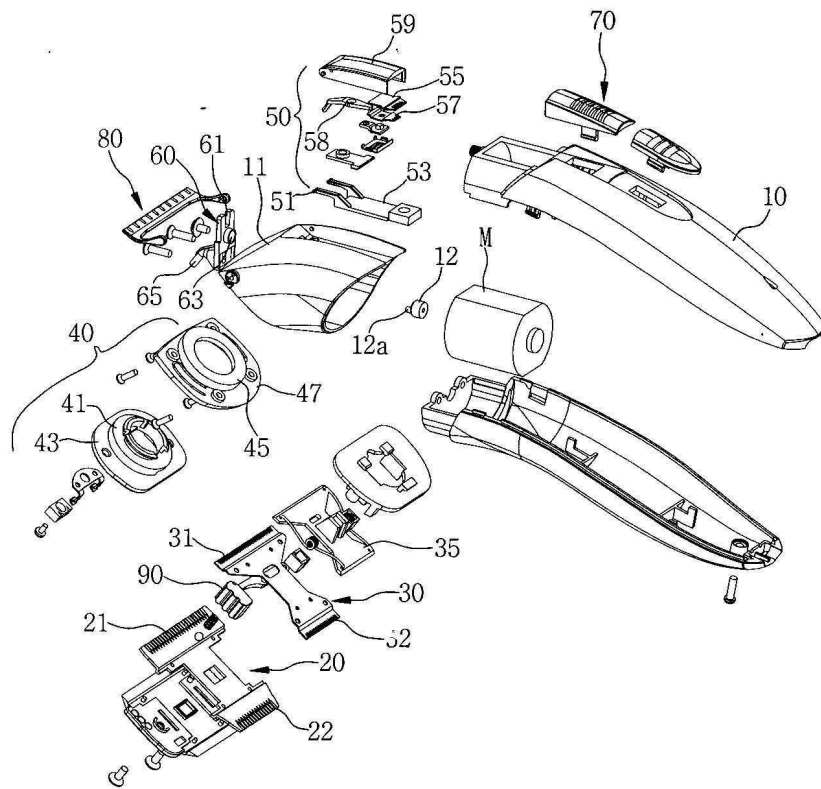
도면1



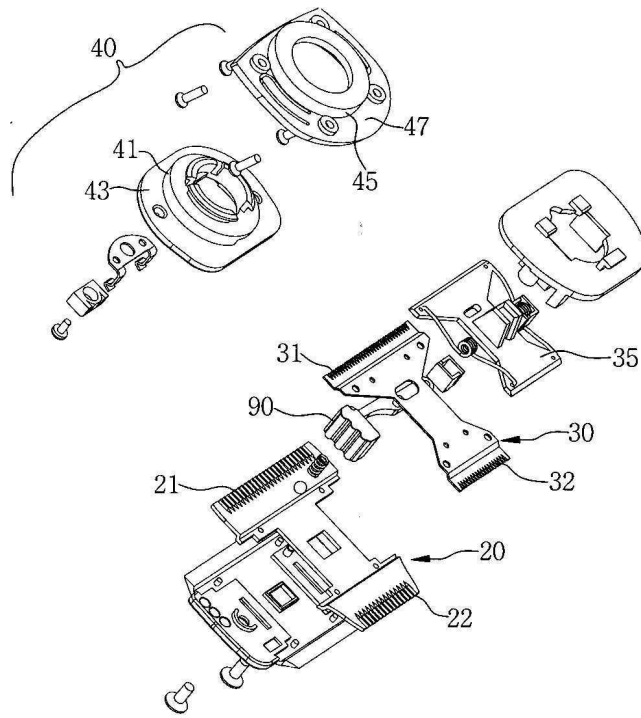
도면2



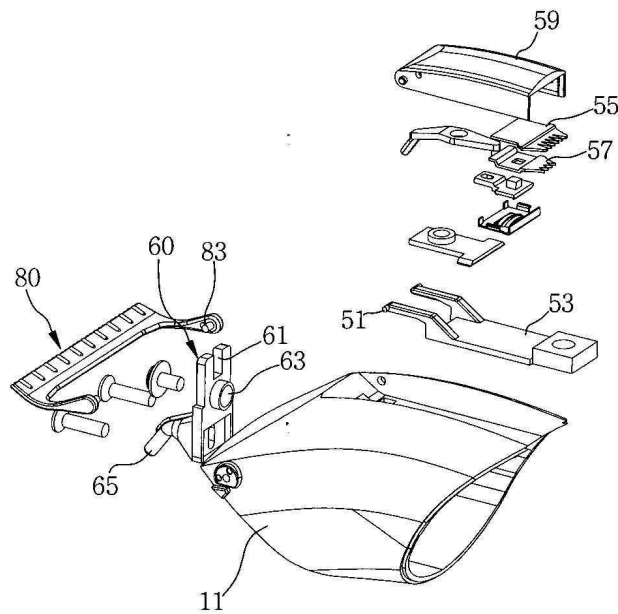
도면3



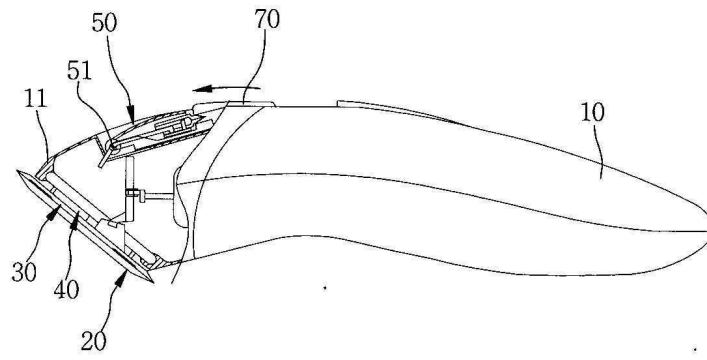
도면4



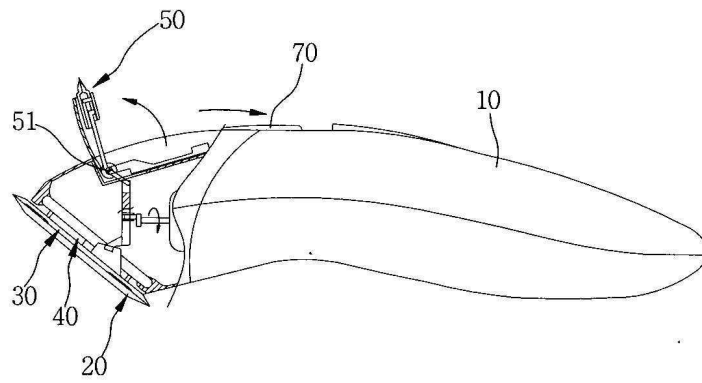
도면5



도면6a



도면6b



도면7

