

(19) 대한민국특허청(KR)
(12) 등록실용신안공보(Y1)

(51) Int. Cl.⁶
A01K 87/04

(45) 공고일자 2000년03월 15일

(11) 등록번호 20-0174193

(24) 등록일자 1999년12월27일

(21) 출원번호	20-1999-0018903(신법적용신청)	(65) 공개번호	
(22) 출원일자	1999년09월07일	(43) 공개일자	
(62) 원출원	실용신안 실 1999-0004814 원출원일자 : 1999년03월25일 심사청구일자 1999년03월25일		
(73) 실용신안권자	권세현 대구광역시 달서구 대천동 684번지		
(72) 고안자	권세현 대구광역시 달서구 대천동 684번지		
(74) 대리인	배인삼		

심사관 : 이영기

(54) 세라믹으로 만들어진 릴낚시대용 가이드

요약

본 고안은 릴 낚시대의 각 낚시대 마디에 고정되어 릴 트랙에서 풀어지고 감기는 낚시줄을 안내하게 되는 릴 낚시대용 가이드에 관한 것이다.

릴 낚시대용 가이드(이하 '가이드'라 한다)는 고정부와 링부로 이루어져 있으며, 전기한 가이드는 금속재의 링 가이드가 내재된 상태로 플라스틱을 사출하여 만든 다음 링을 고정부의 상부에 고정하는 형태로 만들어진다.

따라서 종래의 가이드는 제조공정이 복잡하여 제조원가의 상승과 아울러 생산량을 저감시키는 결과 뿐만아니라 무게가 무거워지는 문제점이 있었다.

본 고안은 릴 낚시대 가이드의 링을 세라믹으로 만들어 가이드에 사출 또는 압착하는 방법으로 직접 고정하거나, 가이드를 세라믹으로 만든 것에 관한 것이다.

대표도

도2

색인어

릴 낚시대, 가이드, 가이드 링

명세서

도면의 간단한 설명

도 1의 (가)는 본 고안 가이드의 실시예를 보인 예시도이고, (나)는 조립상태 단면도임

도 2의 (가)는 본 고안 가이드의 다른 실시예를 보인 예시도이고, (나)는 조립상태 단면도임

<도면에 사용된 주요부분에 대한 부호의 설명>

1 : 링

2a: 고정홈

2 : 고정부

3 : 릴 낚시대

4 : 몸체

5 : 고정부재

고안의 상세한 설명

고안의 목적

고안이 속하는 기술분야 및 그 분야의 종래기술

본 고안은 릴 낚시대(이하 '낚시대')의 각 연결부위에 고정되어 릴 트랙에서 풀려지고 감기는 낚시줄이 원활하게 움직이도록 하는 역할을 하는 릴 낚시대용 가이드(이하 '가이드'라 한다)에 관한 것이다.

일반적인 가이드의 구조는 릴 낚시대(이하 '낚시대')의 각 연결부위에 삽입되어 고정되는데, 그 구조는 합성수지재로 만들어진 고정부와 낚시줄이 관통하면서 움직이게 되는 링 그리고 전기한 링과 고정부를 연결하는 금속재로 만들어진 몸체로 이루어진다.

그런데 위와 같은 종래의 가이드는 합성수지재인 고정부와 금속재인 링 가이드를 사출 등의 방법으로 일체화한 다음 링 가이드에 링을 억지 삽입하는 방법으로 만들어진다.

위와 같이 가이드를 만들게 되면 가이드를 만드는 제조공수가 많아서 생산성이 떨어지는 문제점과 재조원가를 상승시키는 원인으로 작용하게 되고, 특히 낚시대의 무게가 무거워지는 문제점을 제공하고 있었다.

고안이 이루고자 하는 기술적 과제

본 고안은 위에서 살펴 본 바와 같은 종래의 가이드가 가지고 있던 문제점을 해결하기 위하여 안출된 것으로서, 본 고안은 링을 세라믹으로 만들어 가이드의 고정부에 직접고정하는 구조로 만들어지거나, 가이드를 세라믹으로 만들고 고정부재를 사용하여 릴 낚시대의 마디에 고정하는 구조를 제공한다.

본 고안은 가이드의 제조공정의 최소화를 이룩하고, 가이드의 부품수를 최소화하여 그 무게를 최소화 함으로서, 결국 무게를 경량화한 낚시대를 제공한다.

고안의 구성 및 작용

이하에서 부수되는 도면과 함께 본 고안을 상세히 살펴 보기로 한다.

본 고안은 도 1에서 보는 바와 같이 세라믹을 소성하여 링(1)을 만들고, 고정홈(2a)을 가진 고정부(2)를 사출을 통하여 만들어 전기한 세라믹 링(1)을 고정홈(2a)에 직접삽입하여 고정한다.

이때 세라믹을 통하여 만들어지는 링(1)의 형태는 필요에 따라 다양한 형태를 취할 수 있고, 필요하다면 고정부에 고정홈을 형성하지 않고 인서트사출 등을 통하여 직접고정할 수도 있다.

위와 같이 만들어진 본 고안 가이드는 접촉제 등을 사용하여 릴 낚시대(3)의 각 마디에 삽입하여 고정하게 된다.

그리고 본 고안은 제 2도에서 보는 바와 같이 세라믹을 사용하여 가이드의 링(1)과 몸체(4) 그리고 고정부(2)를 세라믹으로 만들고, 합성수지재로 만들어진 고정부재(5)를 통하여 각 릴 낚시대(3)의 마디에 고정한다.

위와 같은 본 고안에서 고정부재(5)는 세라믹으로 만들어진 고정부(2)가 릴 낚시대(3)의 각 마디에 원활하고 견고하게 고정하기 위한 수단으로 구비된 것이다.

위와 같은 본 고안은 세라믹으로 만들어진 링을 고정부에 직접고정하는 구조로 가이드를 만들면 낚시줄이 통과하게 되는 링의 크기를 최소화할 수 있고, 링의 형상을 필요에 따라 간편하게 변경할 수 있는 수단을 제공하게 된다.

고안의 효과

위에서 살펴 본 바와 같이 본 고안은 세라믹으로 링을 만들어 고정부에 직접고정하는 구조로 가이드를 만들거나, 또는 가이드의 링과 몸체 그리고 고정부를 세라믹으로 만들고 고정부재를 사용하여 낚시대에 고정하는 구조를 가지고 있다.

따라서 본 고안은 가이드를 만드는 제조공수를 줄일 수 있어서 생산성을 높일 수 있고, 무게를 경량화 할 수 있으며, 필요에 따라서 링의 형상과 모양을 다양하게 바꿀 수 있는 등의 잇점을 가지는 유용한 고안인 것이다.

(57) 청구의 범위

청구항 1

릴 낚시대의 각 마디에 고정되는 릴 낚시대용 가이드에 있어서, 세라믹으로 링(1)을 만들고, 고정홈(2a)을 가진 고정부(2)를 사출을 통하여 만들어 전기한 세라믹 링(1)을 고정부(2)의 고정홈(2a)에 삽입고정된 릴 낚시대용 가이드.

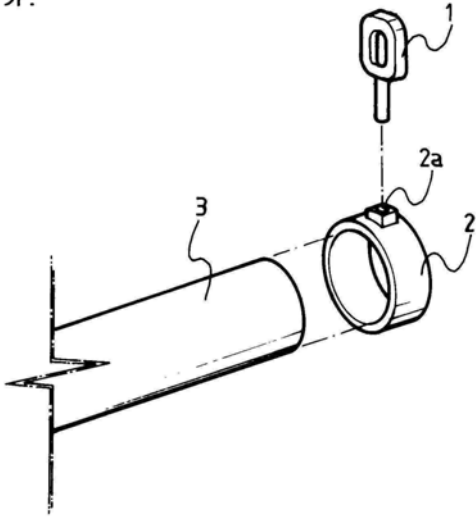
청구항 2

제1항에 있어서, 링(1)과 몸체(4) 및 고정부(2)를 세라믹으로 가이드를 만들고, 전기한 가이드를 고정부재(5)를 통하여 릴 낚시대(3)에 고정되는 릴 낚시대용 가이드.

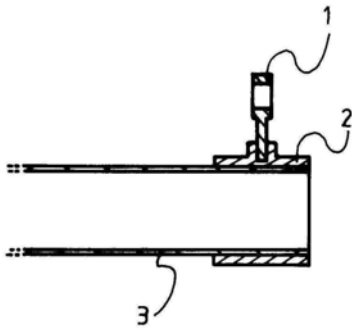
도면

도면1

가.

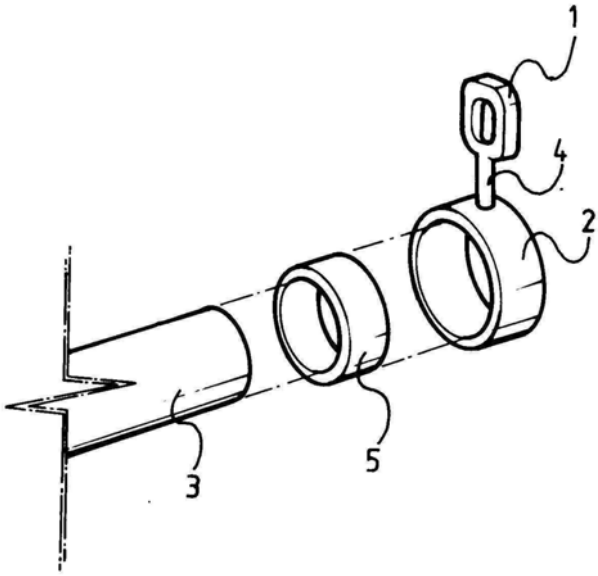


나.



도면2

가.



나.

