



(12) 实用新型专利

(10) 授权公告号 CN 204670849 U

(45) 授权公告日 2015. 09. 30

(21) 申请号 201520395143. 7

(22) 申请日 2015. 06. 09

(73) 专利权人 姚京凯

地址 030000 山西省太原市小店区许坦西街
20号16号楼3-7号

(72) 发明人 姚京凯

(51) Int. Cl.

A47G 19/22(2006. 01)

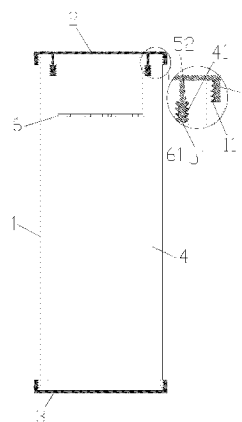
权利要求书1页 说明书2页 附图2页

(54) 实用新型名称

一种多功能双层杯

(57) 摘要

本实用新型涉及日常用品技术领域,尤其是一种多功能双层杯。它包括具有两个杯口的外杯体、套接于外杯体的顶端杯口处的顶杯盖、套接于外杯体的底端杯口处的底杯盖以及套装于外杯体内并与外杯体相独立的内杯体,顶杯盖的顶面内侧设置有一连接环,内杯体的杯口套接于连接环上。本实用新型通过连接环,可将内杯体和外杯体组装为双层杯结构,当在外杯体与内杯体所形成的缝隙间加入调温液体时,利用传热学的原理可对内杯体内所盛装的饮用品进行加热或冷却,当将内杯体从外杯体中提出后,打开顶杯盖即可饮用调温后的饮用品;同时,外杯体和内杯体均可独立使用,由于外杯体具有两个杯口,使其无方向之分,极大地提高了杯子使用的便利性,并丰富了杯子的功能。



1. 一种多功能双层杯,其特征在于:它包括具有两个杯口的外杯体、套接于外杯体的顶端杯口处的顶杯盖、套接于外杯体的底端杯口处的底杯盖以及套装于外杯体内并与外杯体相独立的内杯体,所述顶杯盖的顶面内侧设置有一连接环,所述内杯体的杯口套接于连接环上。

2. 如权利要求 1 所述的一种多功能双层杯,其特征在于:它还包括一置于外杯体内并与外杯体相独立的过滤网杯,所述连接环套接于过滤网杯的杯口处。

3. 如权利要求 2 所述的一种多功能双层杯,其特征在于:所述过滤网杯的杯口外壁上设置有第三外丝扣区,所述连接环的内表面设置有与第三外丝扣区相配合的第三内丝扣区。

4. 如权利要求 1-3 中任一项所述的一种多功能双层杯,其特征在于:所述外杯体的顶端杯口的外壁上和底端杯口的外壁上均设置有第一外丝扣区,所述顶杯盖和底杯盖上均设置有与第一外丝扣区相配合的第一内丝扣区;

所述连接环的外表面设置有第二外丝扣区,所述内杯体的杯口内壁上设置有与第二外丝扣区相配合的第二内丝扣区。

一种多功能双层杯

技术领域

[0001] 本实用新型涉及日常用品技术领域,尤其是一种多功能双层杯。

背景技术

[0002] 杯子作为一种日用器皿,被广泛应用于人们的日常生活中,主要用于盛放饮品供人饮用。目前,市场上的杯子种类繁多,样式各异,但一般都是外观造型上的改进,而其功能则过于单一,显然已经无法满足人们实际的使用需求。

实用新型内容

[0003] 针对上述现有技术中存在的不足,本实用新型的目的在于提供一种结构简单、使用方便、功能丰富的多功能双层杯。

[0004] 为了实现上述目的,本实用新型采用如下技术方案:

[0005] 一种多功能双层杯,它包括具有两个杯口的外杯体、套接于外杯体的顶端杯口处的顶杯盖、套接于外杯体的底端杯口处的底杯盖以及套装于外杯体内并与外杯体相独立的内杯体,所述顶杯盖的顶面内侧设置有一连接环,所述内杯体的杯口套接于连接环上。

[0006] 优选地,它还包括一置于外杯体内并与外杯体相独立的过滤网杯,所述连接环套接于过滤网杯的杯口处。

[0007] 优选地,所述过滤网杯的杯口外壁上设置有第三外丝扣区,所述连接环的内表面设置有与第三外丝扣区相配合的第三内丝扣区。

[0008] 优选地,所述外杯体的顶端杯口的外壁上和底端杯口的外壁上均设置有第一外丝扣区,所述顶杯盖和底杯盖上均设置有与第一外丝扣区相配合的第一内丝扣区;

[0009] 所述连接环的外表面设置有第二外丝扣区,所述内杯体的杯口内壁上设置有与第二外丝扣区相配合的第二内丝扣区。

[0010] 由于采用了上述方案,本实用新型通过连接环,可将内杯体和外杯体组装为双层杯结构,当在外杯体与内杯体所形成的缝隙间加入调温液体时,利用传热学的原理可对内杯体内所盛装的饮用品进行加热或冷却,当将内杯体从外杯体中提出后,打开顶杯盖即可饮用调温后的饮用品;同时,外杯体和内杯体均可独立使用,由于外杯体具有两个杯口,使其无方向之分,极大地提高了杯子使用的便利性,并丰富了杯子的功能;其结构简单、使用方便、功能丰富,具有很强的实用价值和市场推广价值。

附图说明

[0011] 图1是本实用新型实施例的截面结构示意图;

[0012] 图2是本实用新型实施例的外杯体与内杯体组装后的截面结构示意图;

[0013] 图3是本实用新型实施例的外杯体与过滤网杯组装后的截面结构示意图。

具体实施方式

[0014] 以下结合附图对本实用新型的实施例进行详细说明,但是本实用新型可以由权利要求限定和覆盖的多种不同方式实施。

[0015] 如图 1 至图 3 所示,本实施例提供的一种多功能双层杯,它包括具有两个杯口的外杯体 1、套接于外杯体 1 的顶端杯口处的顶杯盖 2、套接于外杯体 1 的底端杯口处的底杯盖 3 以及套装于外杯体 1 内并与外杯体 1 相独立的内杯体 4,同时,在顶杯盖 2 的顶面内侧设置有一连接环 5,内杯体 4 的杯口套接于连接环 5 上。如此,通过顶杯盖 2 内所设置的连接环 5,可将内杯体 4 和外杯体 1 组装为一体以形成双层杯结构,当在外杯体 1 与内杯体 4 所形成的缝隙间加入调温液体时,利用传热学的原理可对内杯体 4 内所盛装的饮用品进行加热或冷却,而后通过顶杯盖 2 将内杯体 4 从外杯体 1 中提出,再打开顶杯盖 2 即可饮用调温后的饮用品;同时,外杯体 1 和内杯体 2 均可独立使用,而且由于外杯体 1 具有两个杯口,使得其无方向之分,极大地提高了杯子使用的便利性,并丰富了杯子的功能。

[0016] 为进一步丰富整个杯子的功能,本实施例的双层杯还包括一置于外杯体 1 内并与外杯体 1 相独立的过滤网杯 6,连接环 5 套接于过滤网杯 6 的杯口处;如此,当需要饮茶时,可将茶叶放置于过滤网杯 6 内,同时利用顶杯盖 2 将过滤网杯 6 置于外杯体 1 内,然后将外杯体 1 倒置放置(即顶杯盖 2 和底杯盖 3 的原有功能对换),利用盛放于外杯体 1 中的开水对茶叶进行冲泡,在饮用茶水时,打开底杯盖 3 即可。

[0017] 为保证过滤网杯 6 能够稳固并可拆卸的固定于外杯体 1 内,同时,保证连接后结构的密封性,在过滤网杯 6 的杯口外壁上设置有第三外丝扣区 61,相应地,在连接环 5 的内表面设置有与第三外丝扣区 61 相配合的第三内丝扣区 51。

[0018] 同理,在外杯体 1 的顶端杯口的外壁上和底端杯口的外壁上均设置有第一外丝扣区 11,而在顶杯盖 2 和底杯盖 3 上均设置有与第一外丝扣区 11 相配合的第一内丝扣区 7;同时,在连接环 5 的外表面设置有第二外丝扣区 52,而在内杯体 4 的杯口内壁上设置有与第二外丝扣区 52 相配合的第二内丝扣区 41。

[0019] 以上所述仅为本实用新型的优选实施例,并非因此限制本实用新型的专利范围,凡是利用本实用新型说明书及附图内容所作的等效结构或等效流程变换,或直接或间接运用在其他相关的技术领域,均同理包括在本实用新型的专利保护范围内。

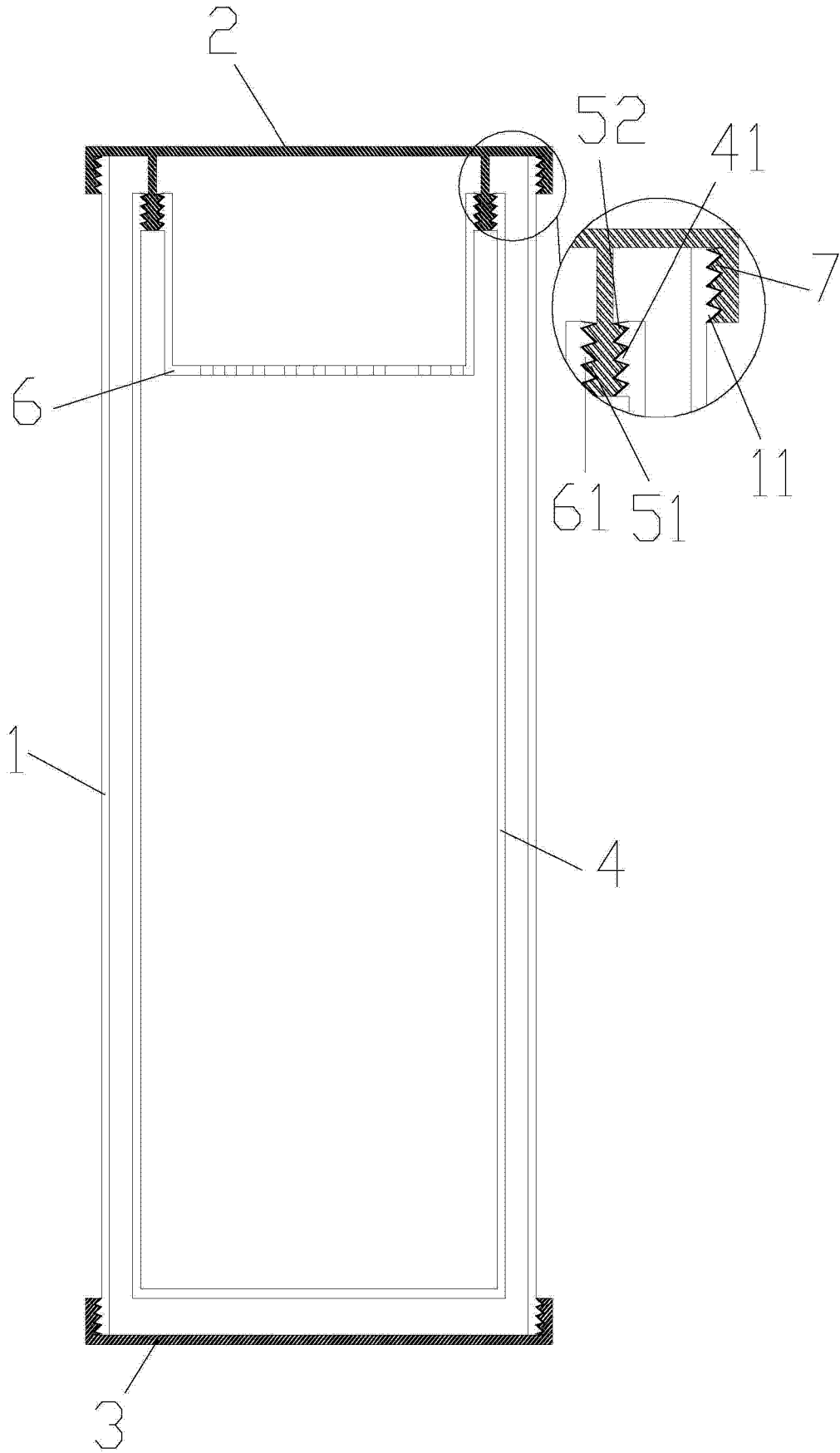


图 1

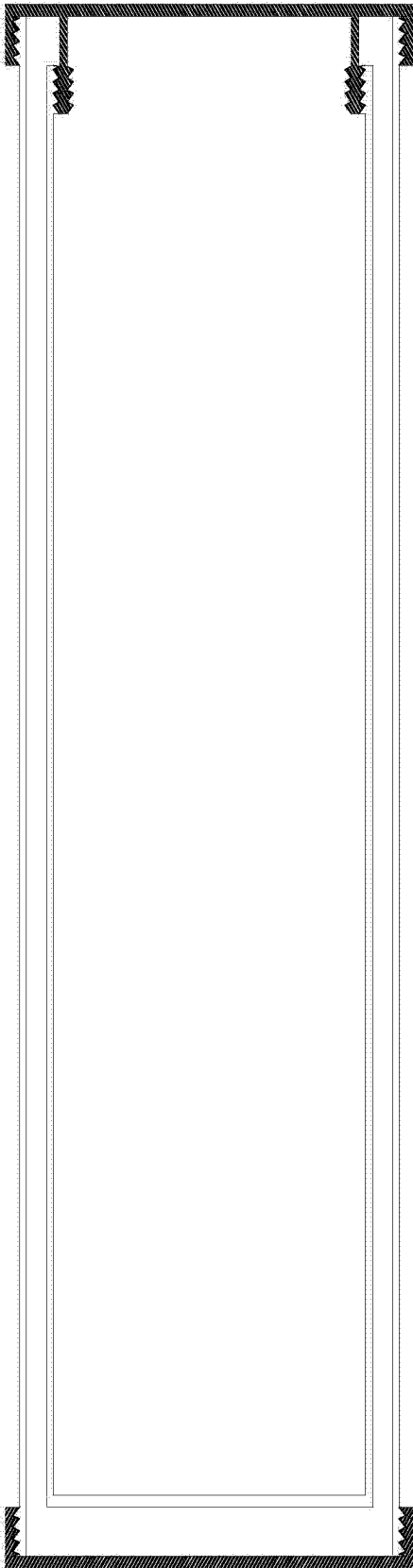


图 2

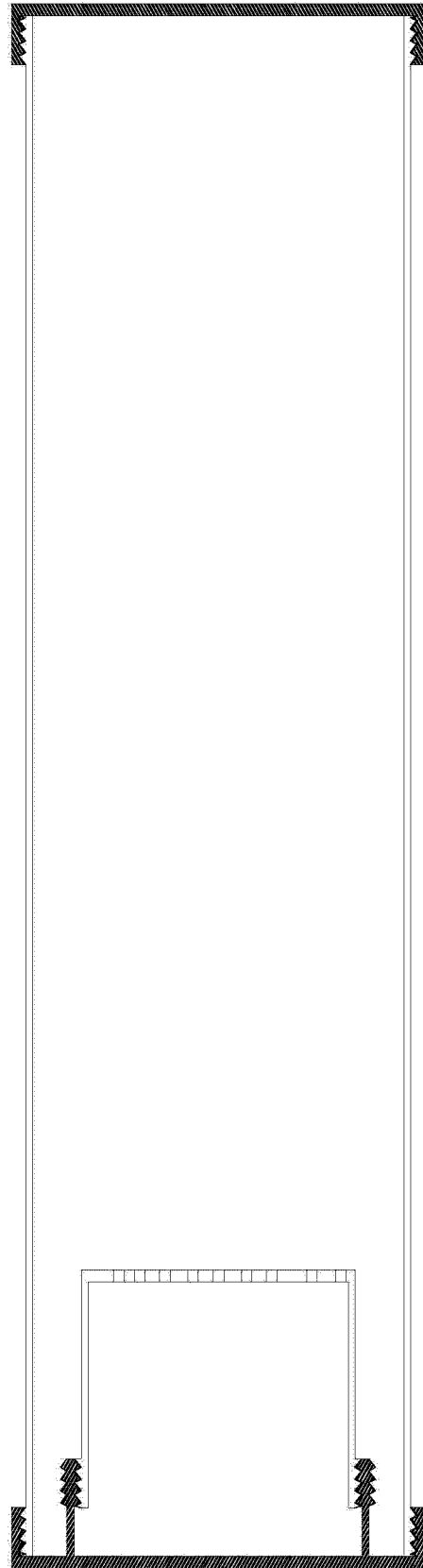


图 3