



(19) 中華民國智慧財產局

(12) 發明說明書公開本

(11) 公開編號：TW 202100203 A

(43) 公開日：中華民國 110 (2021) 年 01 月 01 日

(21) 申請案號：108122170

(22) 申請日：中華民國 108 (2019) 年 06 月 25 日

(51) Int. Cl. : *A62B35/00 (2006.01)**F16D63/00 (2006.01)**E04G21/32 (2006.01)*

(71) 申請人：振鋒企業股份有限公司 (中華民國) YOKE INDUSTRIAL CORP. (TW)

臺中市西屯區協和里工業區 33 路 39 號

(72) 發明人：廖文銘 LIAO, WEN-MING (TW) ; 陳韋志 CHEN, WEI-CHIH (TW)

(74) 代理人：廖鈺達

申請實體審查：有 申請專利範圍項數：10 項 圖式數：7 共 24 頁

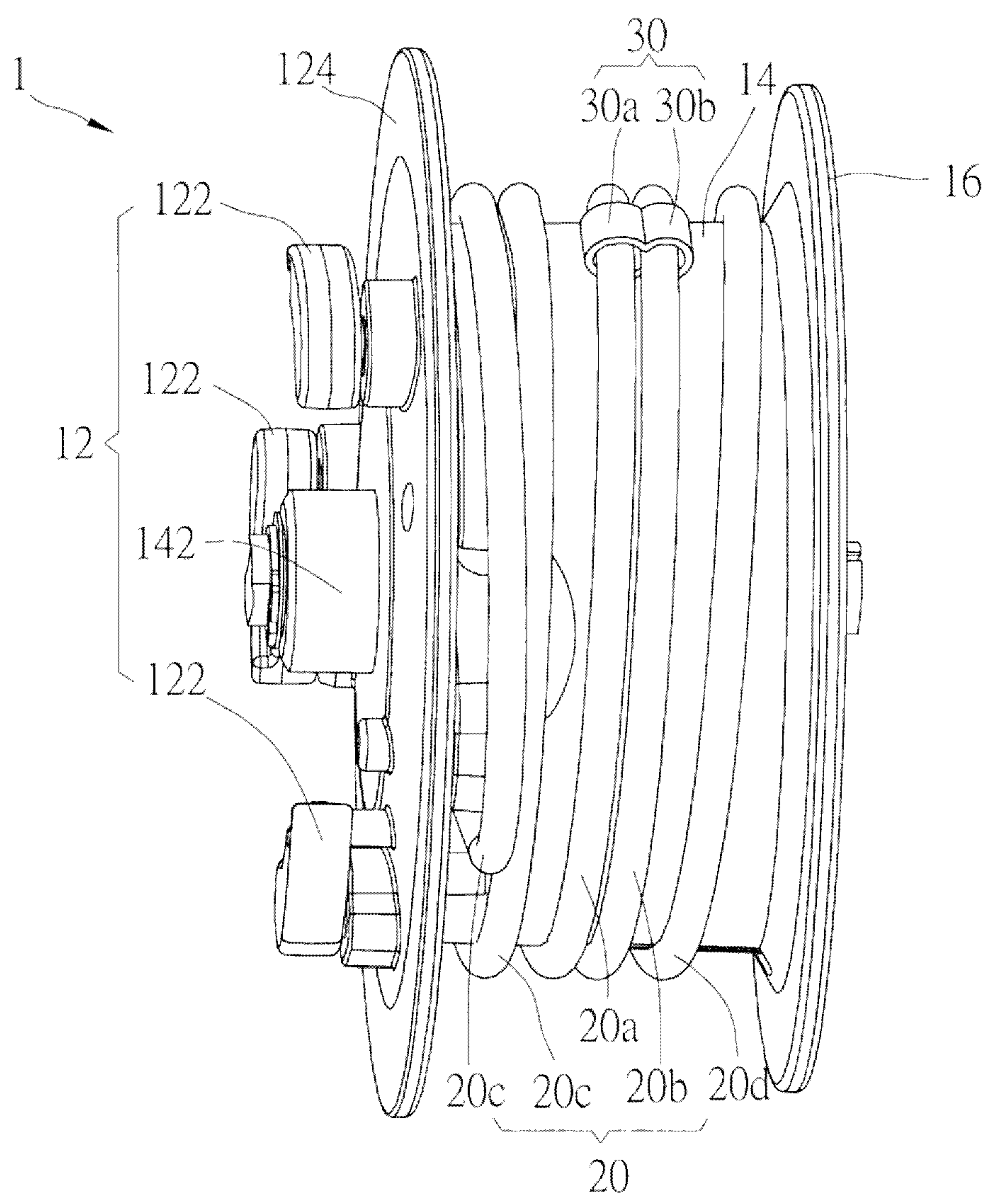
(54) 名稱

鋼索式止墜器

(57) 摘要

一種鋼索式止墜器，包括轉動件、制動裝置與鋼索，鋼索之第一端與轉動件相連接；鋼索包括第一捲繞圈及第二捲繞圈捲繞於轉動件上；限制束環的第一限制部係套設於第一捲繞圈，而限制束環的第二限制部係套設於第二捲繞圈，使鋼索在第二限制部及第一端之間具有固定長度捲繞於轉動件上；當鋼索之自由端受外力拉動，而使捲繞於轉動件上的鋼索往遠離轉動件的方向釋出時，限制束環產生斷裂，以釋放鋼索的固定長度；其中外力係大於或等於成人自由落體所產生的拉力。藉由釋放鋼索的固定長度，使轉動件轉動同時帶動制動裝置作動，以使轉動件的轉動減緩或停止。

指定代表圖：



- 符號簡單說明：
- 1:鋼索式止墜器
  - 12:制動裝置
  - 122:制動單元
  - 124:擋盤
  - 14:轉動件
  - 142:軸桿
  - 16:擋片
  - 20:鋼索
  - 20a:第一捲繞圈
  - 20b:第二捲繞圈
  - 20c:第三捲繞圈
  - 20d:第四捲繞圈
  - 30:限制束環
  - 30a:第一限制部
  - 30b:第二限制部

圖 1



202100203

申請日：  
IPC 分類：**【發明摘要】****【中文發明名稱】** 鋼索式止墜器**【中文】**

一種鋼索式止墜器，包括轉動件、制動裝置與鋼索，鋼索之第一端與轉動件相連接；鋼索包括第一捲繞圈及第二捲繞圈捲繞於轉動件上；限制束環的第一限制部係套設於第一捲繞圈，而限制束環的第二限制部係套設於第二捲繞圈，使鋼索在第二限制部及第一端之間具有固定長度捲繞於轉動件上；當鋼索之自由端受外力拉動，而使捲繞於轉動件上的鋼索往遠離轉動件的方向釋出時，限制束環產生斷裂，以釋放鋼索的固定長度；其中外力係大於或等於成人自由落體所產生的拉力。藉由釋放鋼索的固定長度，使轉動件轉動同時帶動制動裝置作動，以使轉動件的轉動減緩或停止。

【指定代表圖】圖（ 1 ）

【代表圖之符號簡單說明】

1 鋼索式止墜器

12 制動裝置

122 制動單元

124 擋盤

14 轉動件

142 軸桿

16 擋片

20 鋼索

20a 第一捲繞圈

20b 第二捲繞圈

20c 第三捲繞圈

20d 第四捲繞圈

30 限制束環

30a 第一限制部

30b 第二限制部

# 【發明說明書】

【中文發明名稱】 鋼索式止墜器

## 【技術領域】

【0001】 本發明係與止墜器有關；特別是指一種適用於高空作業場所的鋼索式止墜器。

## 【先前技術】

【0002】 近年來，勞工安全逐漸受到重視，舉例來說，於高處工作時，工作人員應依規定配戴包含有一安全帶之防墜裝置。防墜裝置固接於一支撐物上，且安全帶一端係固接於防墜裝置，而其另一端係繫於工作人員的身上，用以防止工作人員因意外發生墜落時繼續墜落或用來緩衝人員的墜落速度，進而確保工作人員的人身安全。

【0003】 一般鋼索式止墜器包含有轉動件、渦捲彈簧、制動裝置與鋼索。制動裝置連接於轉動件上，用以限制轉動件轉動。鋼索的一端連接於轉動件並捲繞於轉動件上，而其另一端係緊緊於工作人員。渦捲彈簧內端與轉動件相連接，用以使鋼索保持捲繞於轉動件上。當工作人員於高空作業環境中移動時，鋼索可被拉動而由轉動件上釋出，同時帶動渦捲彈簧、制動裝置與轉動件同軸轉動。當工作人員不慎從高空墜落時，制動裝置可緊急鎖止轉動件使轉動件減緩轉動，以避免鋼索繼續快速地從轉動件上釋出，使工作人員快速地墜落。

【0004】 然而，當工作人員於高空作業環境中移動時，鋼索可能已由轉動件完全釋出，此時若工作人員不慎失足墜落，則制動裝置無法被

鋼索帶動而使轉動件減緩轉動。雖然一般鋼索式止墜器的另一端已緊緊繫於工作人員，但工作人員恐因自身短暫地自由落體以及受到鋼索急促地勒止所產生的拉力而受傷。

**【0005】** 由此可知，一般鋼索式止墜器仍然存在亟欲改善的問題，有改良的空間。

### **【發明內容】**

**【0006】** 有鑑於此，本發明之目的在於提供一種鋼索式止墜器，其可避免工作人員於高空作業環境中移動時，將鋼索由轉動件完全釋出。若工作人員不慎失足墜落，則制動裝置可被未釋出的鋼索帶動而使轉動件減緩轉動，進而避免工作人員因自身短暫地自由落體以及受到鋼索急促地勒止所產生的拉力而受傷。

**【0007】** 緣以達成上述目的，本發明提供的一種鋼索式止墜器，包括一轉動件、一制動裝置與一鋼索，其中該鋼索捲繞於該轉動件，該制動裝置連接於該轉動件且係用以限制該轉動件轉動；該鋼索之一第一端與該轉動件相連接，且可隨該轉動件轉動而使該鋼索捲繞於該轉動件上，該鋼索之一第二端為一自由端；其特徵在於：該鋼索由該第一端至該第二端依序至少包括複數個第三捲繞圈、一第一捲繞圈及一第二捲繞圈捲繞於該轉動件上，其中該第一捲繞圈係位於該些第三捲繞圈及該第二捲繞圈之間；以及一限制束環包括彼此鄰接的一第一限制部及一第二限制部，其中該第一限制部係套設於該第一捲繞圈，而該第二限制部係套設於該第二捲繞圈，使該鋼索在該第二限制部及該第一端之間具有一固定長度捲繞於該轉動件上；當該鋼索之該自由端受一外力拉動，而使捲繞於該轉動件上的該鋼索往遠離該轉動件的方向釋出時，該限制束環

產生斷裂，以釋放該鋼索的該固定長度；藉由釋放該鋼索的該固定長度，使該轉動件轉動同時帶動該制動裝置作動；其中該外力係大於或等於一成人自由落體所產生的拉力。

**【0008】** 本發明之效果在於鋼索式止墜器包括一限制束環，該限制束環套設於鋼索，可使鋼索在限制束環的第一限制部及第二限制部之間具有固定長度捲繞於轉動件上。當高空作業的工作人員因失足墜落時，緊緊於高空作業的工作人員的鋼索之自由端受外力拉動時，限制束環受外力拉扯產生斷裂，釋出鋼索的固定長度。藉由釋放鋼索的固定長度，使轉動件轉動同時帶動制動裝置作動而使轉動件減緩轉動，進而避免工作人員因自身短暫地自由落體以及受到鋼索急促地勒止所產生的拉力而受傷。

#### **【圖式簡單說明】**

##### **【0009】**

圖 1 為本發明一較佳實施例之止墜器轉盤的立體圖。

圖 2 A 為上述較佳實施例之止墜器轉盤的分解圖。

圖 2 B 為上述較佳實施例之止墜器轉盤的另一分解圖。

圖 3 為上述較佳實施例之止墜器轉盤的剖視圖，其中省略止墜器轉盤的制動盤。

圖 4 為本發明一較佳實施例之止墜器的殼體分解圖。

圖 5 為上述較佳實施例之止墜器轉盤的限制束環的立體圖。

圖 6 為圖 5 的限制束環的上視圖。

圖 7 為圖 5 的限制束環的側視圖。

**【實施方式】**

**【0010】** 請參考圖 1，為本發明一較佳實施例之鋼索式止墜器 1，用以避免工作人員於高空作業因不慎失足持續墜落，或用以減緩該員墜落速度。止墜器 1 包括轉動件 14、制動裝置 12、鋼索 20 及限制束環 30，其中鋼索 20 捲繞於轉動件 14，限制束環 30 係套設於鋼索 20；制動裝置 12 與轉動件 14 連接，且用以限制轉動件 14 轉動。

**【0011】** 鋼索 20 之第一端與轉動件 14 相連接，且可隨轉動件 14 轉動而使鋼索 20 捲繞於轉動件 14 上，而鋼索 20 之第二端為自由端。

**【0012】** 在圖 1 中，鋼索 20 由第一端至第二端依序至少包括複數個第三捲繞圈 20c、第一捲繞圈 20a、第二捲繞圈 20b 及至少一第四捲繞圈 20d 捲繞於轉動件 14 上。限制束環 30 包括彼此鄰接的第一限制部 30a 及第二限制部 30b，其中第一限制部 30a 係套設於第一捲繞圈 20a，而第二限制部 30b 係套設於第二捲繞圈 20b，使鋼索 20 在限制束環 30 的第二限制部 30b 及連接於與轉動件 14 的第一端之間具有一固定長度捲繞於轉動件 14 上。在圖 1 及圖 2 中，第三捲繞圈 20c 僅示例性地繪示二捲繞圈捲繞於轉動件 14 上，但不以此為限制；實務上，鋼索 20 的第三捲繞圈 20c 可依實際需要調整捲繞於轉動件 14 上的捲繞圈數。

**【0013】** 值得一提的是，在未受外力拉動的狀態下，止墜器 1 的轉動件 14 可受一回捲力帶動，使鋼索 20 保持捲收於轉動件 14 上。在實務上，轉動件 14 可連接於一渦捲彈簧(未繪示)，藉由該渦捲彈簧提供回捲力，進而帶動轉動件 14 轉動，使鋼索 20 保持捲收於轉動件 14 上。如圖 1 所示，轉動件 14 的一端係固接於制動裝置 12，而其另一端係固接於一擋片 16。在一實例中，渦捲彈簧的一內端可固接於擋片 16，當鋼索 20 之自由端受外力拉動，而使捲繞於轉動件 14 上的鋼索 20 往遠離轉動件 14 的方向釋出時，鋼索 20 可帶動轉動件 14 轉動，同時使渦捲彈簧積蓄回捲



力；反之，當移除拉動鋼索20的外力時，渦捲彈簧所積蓄的回捲力會帶動轉動件14轉動，而使鋼索20捲收於轉動件14上。

**【0014】** 在本發明實施例中，鋼索20的自由端係緊緊於使用者(例如高空作業的工作人員)，而使用者在一般移動狀態下，鋼索20在限制束環30的第二限制部30b及連接於與轉動件14的第一端之間具有一固定長度捲繞於轉動件14，即在一般使用狀態下，在第一限制部30a及第二限制部30b之間，鋼索20中的該固定長度保持捲繞於轉動件14上，且不會從轉動件14釋出。換言之，在一般使用狀態下，該些第三捲繞圈20c、第一捲繞圈20a及第二捲繞圈20c係保持捲繞於轉動件14上，且不會從轉動件14釋出。值得一提的是，在限制束環30的第二限制部30b及連接於使用者的第二端之間的鋼索20可隨使用者進行一般移動而從轉動件14釋出，即捲繞於轉動件14的鋼索20的第四捲繞圈20d係可自由地隨使用者的移動而從轉動件14釋出。在圖1及圖2A中，第四捲繞圈20d僅示例性地繪示一卷繞圈捲繞於轉動件14上，但不以此為限制；實務上，鋼索20的第四捲繞圈20d可依實際需要調整捲繞於轉動件14上的捲繞圈數。

**【0015】** 然而，當鋼索20之自由端受一強大的外力拉動，而使捲繞於轉動件14上的鋼索20往遠離轉動件14的方向釋出時，限制束環30發生斷裂，以釋放鋼索20的固定長度，並且藉由釋放鋼索20的固定長度，使轉動件14轉動同時帶動制動裝置12作動，以減緩該轉動件14的轉動速度。在本發明實施例中，上述強大的外力係指大於或等於一成人自由落體所產生的拉力。

**【0016】** 在本發明實施例中，當限制束環30斷裂時，限制束環30的第一限制部30a及第二限制部30b彼此分離，以釋放鋼索30的固定長度，使轉動件14轉動同時帶動制動裝置12作動。

**【0017】** 在本發明實施例中，當限制束環30斷裂時，限制束環30的第一限制部30a及第二限制部30b中之至少一者產生斷裂，使鋼索30脫離第一限制部30a

及第二限制部30b中之該至少一者，以釋放鋼索30的固定長度，使轉動件14轉動同時帶動制動裝置12作動。舉例來說，當限制束環30斷裂時，限制束環30的第一限制部30a產生斷裂，使鋼索30脫離第一限制部30a。或者，當限制束環30斷裂時，限制束環30的第二限制部30b產生斷裂，使鋼索30脫離第二限制部30b。又或者是，當限制束環30斷裂時，限制束環30的第一限制部30a及第二限制部30b發生斷裂，使鋼索30脫離第一限制部30a及第二限制部30b。

**【0018】** 在本發明的一實例中，限制束環30的第一限制部30a及第二限制部30b中之至少一者具有裂口(未繪示)。當限制束環30產生斷裂時，鋼索20由裂口脫離第一限制部30a及第二限制部30b中之至少一者，以釋放鋼索20的固定長度，使轉動件14轉動同時帶動制動裝置12作動。舉例來說，當限制束環30的裂口位於第一限制部30a，且限制束環30產生斷裂時，鋼索20由裂口脫離第一限制部30a。或者，當限制束環30的裂口位於第二限制部30b，且限制束環30產生斷裂時，鋼索20由裂口脫離第二限制部30b。又或者是，當限制束環30具有二裂口分別位於第一限制部30a及第二限制部30b，且限制束環30產生斷裂時，鋼索20由二裂口脫離第一限制部30a及第二限制部30b。

**【0019】** 請一併參考圖1、圖2A及圖2B，轉動件14具有一軸桿142可穿過制動裝置12的擋盤124中央的一軸孔，並且以一固定件(未繪示)使制動裝置12及轉動件14彼此連接，且使制動裝置12及轉動件14無法彼此脫離。

**【0020】** 在圖2A及圖2B中，摩擦盤40設置於制動裝置12與轉動件14之間。摩擦盤40具有軸孔401，使轉動件14的軸桿142可穿過摩擦盤40的軸孔401。此外，摩擦盤40具有固定件42及摩擦塊44，其中摩擦盤40的固定件42係設置且接觸於轉動件14朝向制動裝置12的一端面，且轉動件14朝向制動裝置12的端面上具有複數個定位凸點143分別穿設於固定件42上的複數個固定孔421，因此當轉動件14轉動時，摩擦盤40會被轉動件14帶動而同步同向轉動。

【0021】 制動裝置12包括三個制動單元122對稱地設置於擋盤124上，且包括一摩擦面126位於擋盤124相背於制動單元122的另一側。在本發明實施例中，摩擦塊44係位於固定件42與制動裝置12的摩擦面126之間，且摩擦塊44係緊密接觸制動裝置12的摩擦面126。

【0022】 請參圖 4，止墜器1包括一殼體18用以容置制動裝置12、轉動件14、擋片16、鋼索20及限制束環30等組成元件。在本發明實施例中，殼體18包括第一組零件180a及第二組零件180b，其中第一組零件180a與第二組零件180b彼此可對接組合，且形成有一容置空間，使制動裝置12、轉動件14、擋片16、鋼索20及限制束環30等組成元件可設置於第一組零件180a及第二組零件180b所構成的容置空間中。

【0023】 在圖 4 中，殼體18的第一組零件180a具有複數個卡抵物182，且該些卡抵物182係位於第一組零件180a朝向制動裝置12的一內側表面，且可用以與制動裝置12的制動單元122抵接，令使制動裝置12停止轉動。詳言之，當鋼索20之自由端受一強大的外力拉動，而使捲繞於轉動件14上的鋼索20往遠離轉動件14的方向釋出時，轉動件14的轉動帶動制動裝置12的制動單元122往遠離軸心的方向樞轉，且卡扣於第一組零件180a的卡抵物182，使制動裝置12停止轉動，此時摩擦盤40仍然與轉動件14同向轉動，但制動裝置12不再與轉動件14同向轉動，使得制動裝置12的摩擦面126與摩擦盤40的摩擦塊44之間彼此摩擦，進而減緩轉動件14的轉動速度。

【0024】 由此可知，當被鋼索20的自由端緊緊的使用者因失足自高空墜落時，其自身自由落體的所產生的拉力會使限制束環30發生斷裂，以釋放鋼索20的固定長度，進而使轉動件14轉動同時帶動制動裝置12作動，以減緩該轉動件14的轉動速度，藉此避免使用者因自身短暫地自由落體以及受到鋼索急促地勒止所產生的拉力而受傷。

【0025】 請參圖 3，在本發明實施例中，鋼索20具有鋼索頭202位於鋼索20之第一端，轉動件14具有鋼索頭固定槽144，且鋼索頭202係設置於鋼索頭固定槽144內，鋼索20靠近鋼索頭202的一部分穿設於連通槽146中，並且鋼索20由穿出口148穿出，接著鋼索20中至少第一捲繞圈20a及第二捲繞圈20b捲收於轉動件14。

【0026】 請參圖 5 及圖 6，限制束環30的第一限制部30a具有穿孔30a1，而第二限制部30b具有穿孔30b1，其中第一限制部30a的穿孔30a1係連通於第二限制部30b的穿孔30b1。在本發明實施例中，限制束環30的第一限制部30a的穿孔30a1係大於第二限制部30b的穿孔30b1。除此之外，限制束環30的第一限制部30a具有第一寬度W1，而第二限制部30b具有第二寬度W2，其中第一寬度W1大於第二寬度W2，但不以此為限制，如圖 7 所示。在實務上，第一寬度W1與第二寬度W2可依實際需要調整其寬度數值，即第一寬度W1亦可小於或等於第二寬度W2。

【0027】 在圖 6 中，限制束環30的第一限制部30a具有第一厚度T1，而第二限制部30b具有第二厚度T2，其中第一厚度T1與第二厚度T2相同，但不以此為限制。在實務上，第一厚度T1與第二厚度T2可依實際需要調整其厚度數值，即第一厚度T1與第二厚度T2不一定必然相同，第一厚度T1與第二厚度T2亦可不相同，例如第一厚度T1大於或小於第二厚度T2。

【0028】 此外，限制束環30的第一限制部30a具有第一高度H1，而第二限制部30b具有第二高度H2，其中第一高度H1與第二高度H2相同，但不以此為限制，如圖 7 所示。在實務上，第一高度H1與第二高度H2可依實際需要調整其高度數值，即第一高度H1與第二高度H2不一定必然相同，第一高度H1與第二高度H2亦可不相同，例如第一高度H1大於或小於第二高度H2。

【0029】 藉由本發明之設計，鋼索式止墜器的限制束環套設於鋼索，可使鋼索在限制束環的第一限制部及第二限制部之間具有固定長度捲繞於轉動件

上。當高空作業的工作人員因失足墜落時，緊緊於高空作業的工作人員的鋼索之自由端受外力拉動時，限制束環受外力拉扯產生斷裂，釋出鋼索的固定長度。藉由釋放鋼索的固定長度，使轉動件轉動同時帶動制動裝置作動而使轉動件減緩轉動，進而避免工作人員因自身短暫地自由落體以及受到鋼索急促地勒止所產生的拉力而受傷。

**【0030】** 以上所述僅為本發明較佳可行實施例而已，舉凡應用本發明說明書及申請專利範圍所為之等效變化，理應包含在本發明之專利範圍內。

## 【符號說明】

## 【0031】

〔本發明〕

## 1 鋼索式止墜器

## 12 制動裝置

122 制動單元

124 擋盤

126 摩擦面

## 14 轉動件

142 軸桿

143 定位凸點

144 鋼索頭固定槽

146 連通槽

148 穿出口

## 16 擋片

## 18 殼體

180a 第一組合作件

180b 第二組合作件

182 卡抵物

## 20 鋼索

20a 第一捲繞圈

20b 第二捲繞圈

20c 第三捲繞圈

20d 第四捲繞圈

202 鋼索頭

## 30 限制束環

30a 第一限制部

30b 第二限制部

30a1、30b1 穿孔

## 40 摩擦盤

401 軸孔

42 固定件

421 固定孔

44 摩擦塊

H1 第一高度

H2 第二高度

T1 第一厚度

T2 第二厚度

W1 第一寬度

W2 第二寬度

## 【發明申請專利範圍】

【第1項】一種鋼索式止墜器，包括一轉動件、一制動裝置、一卡抵物、一摩擦件與一鋼索，其中該卡抵物固設於該鋼索式止墜器的一殼體內；該摩擦件設置於該轉動件及該制動裝置之間，其中該摩擦件係連接於該轉動件及該制動裝置中之一者，而可與該轉動件及該制動裝置中之另一者相對運動；該鋼索捲繞於該轉動件，該制動裝置連接於該轉動件且係用以限制該轉動件轉動；該鋼索之一第一端與該轉動件相連接，且可隨該轉動件轉動而使該鋼索捲繞於該轉動件上，該鋼索之一第二端為一自由端；其特徵在於：

該鋼索由該第一端至該第二端依序至少包括複數個第三捲繞圈、一第一捲繞圈及一第二捲繞圈捲繞於該轉動件上，其中該第一捲繞圈係位於該些第三捲繞圈及該第二捲繞圈之間；以及

一限制束環，包括彼此鄰接的一第一限制部及一第二限制部，其中該第一限制部係套設於該第一捲繞圈，而該第二限制部係套設於該第二捲繞圈，使該鋼索在該第二限制部及該第一端之間具有一固定長度捲繞於該轉動件上；

當該鋼索之該自由端受一外力拉動，而使捲繞於該轉動件上的該鋼索往遠離該轉動件的方向釋出時，該限制束環產生斷裂，以釋放該鋼索的該固定長度；藉由釋放該鋼索的該固定長度，使該轉動件轉動同時帶動該制動裝置轉動，進而使該制動裝置卡抵於該卡抵物以停止轉動，且該轉動件係與該制動裝置相對轉動，同時該摩擦件與該轉動件及該制動裝置中之一者相對摩擦，以減緩該轉動件的轉速；

其中該外力係大於或等於一成人自由落體所產生的拉力。



【第2項】如請求項1所述之鋼索式止墜器，其中當該限制束環產生斷裂時，該限制束環的該第一限制部及該第二限制部彼此分離，以釋放該鋼索的該固定長度。

【第3項】如請求項1所述之鋼索式止墜器，其中當該限制束環產生斷裂時，該限制束環的該第一限制部及該第二限制部中之至少一者產生斷裂，使該鋼索脫離該第一限制部及該第二限制部中之該至少一者，以釋放該鋼索的該固定長度。

【第4項】如請求項1所述之鋼索式止墜器，其中該限制束環的該第一限制部及該第二限制部中之至少一者具有一裂口；當該限制束環產生斷裂時，該鋼索由該裂口脫離該第一限制部及該第二限制部中之該至少一者，以釋放該鋼索的該固定長度。

【第5項】如請求項1所述之鋼索式止墜器，其中該限制束環的該第一限制部具有一第一厚度，而該第二限制部具有一第二厚度，該第一厚度與該第二厚度相同。

【第6項】如請求項1所述之鋼索式止墜器，其中該限制束環的該第一限制部具有一第一寬度，而該第二限制部具有一第二寬度，該第一寬度與該第二寬度不同。

【第7項】如請求項1所述之鋼索式止墜器，其中該限制束環的該第一限制部具有一第一高度，而該第二限制部具有一第二高度，該第一高度與該第二高度相同。

【第8項】如請求項1所述之鋼索式止墜器，其中該限制束環的該第一限制部的穿孔及該第二限制部的穿孔係彼此連通。

【第9項】如請求項1所述之鋼索式止墜器，其中該限制束環的該第一限制部的穿孔係大於該第二限制部的穿孔。

【第10項】如請求項1所述之鋼索式止墜器，其中該鋼索具有一鋼索頭位於該鋼索之該第一端，該轉動件具有一鋼索頭固定槽，且該鋼索頭係設置於該鋼索頭固定槽內。

【發明圖式】

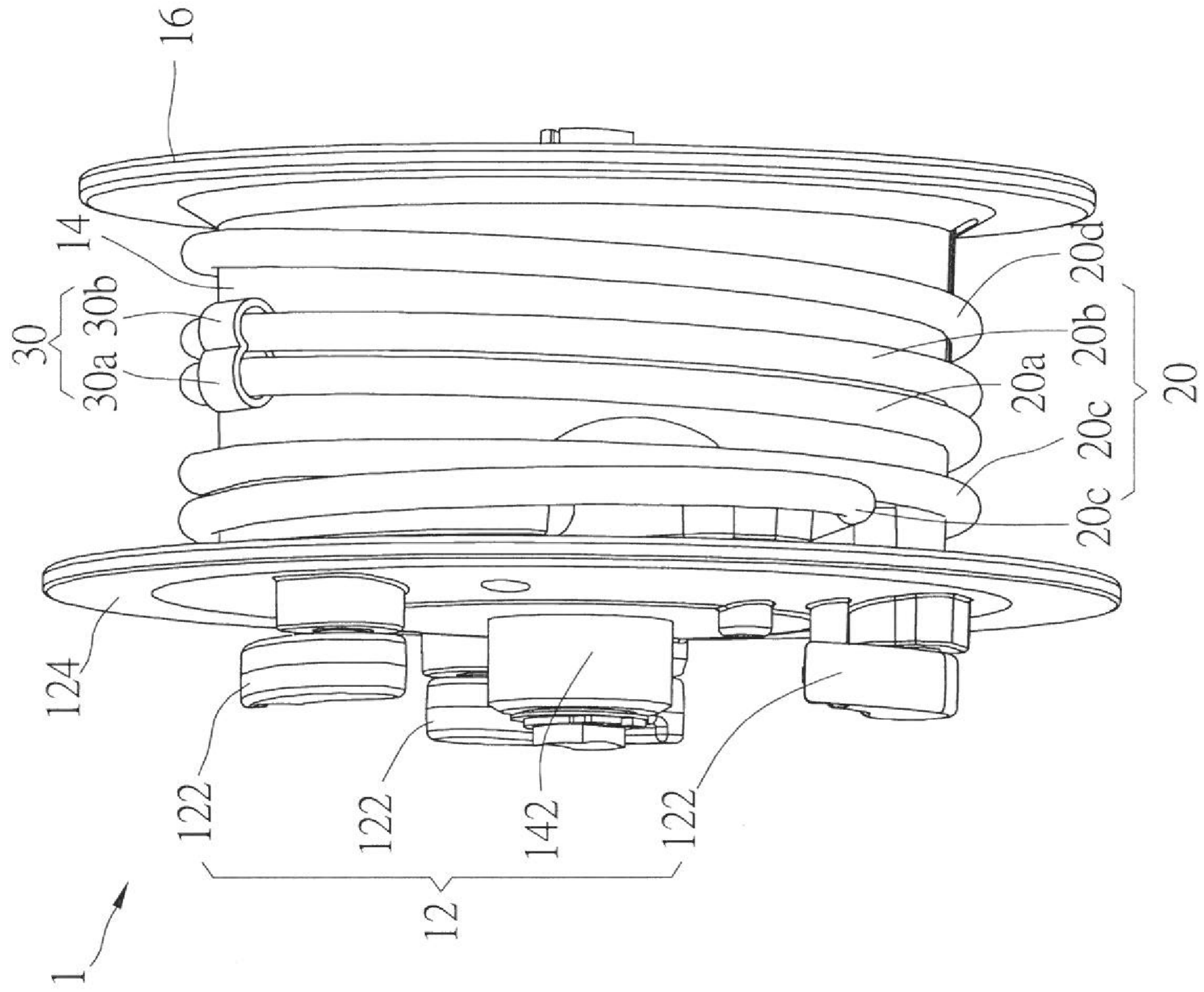


圖1

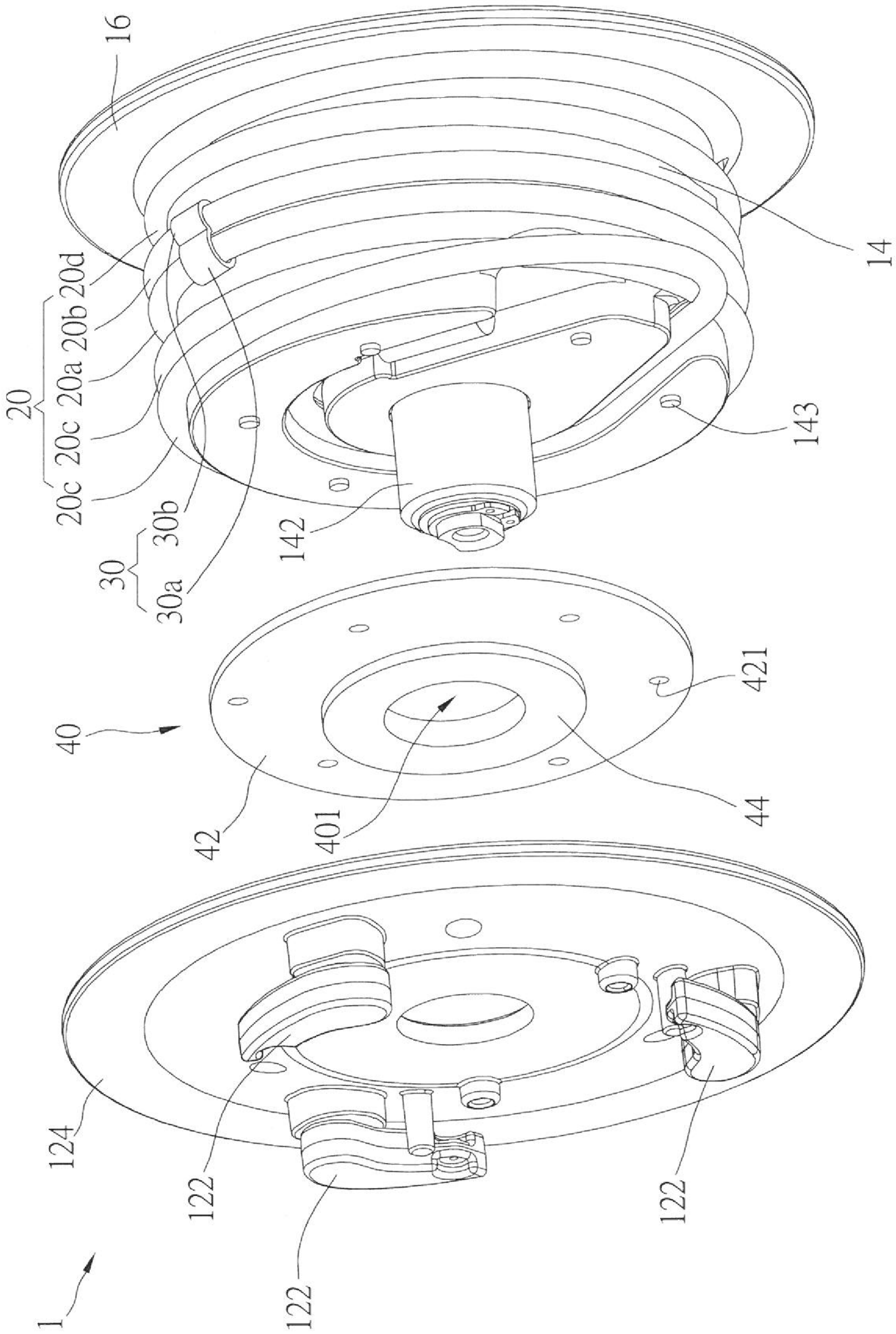


圖 2A

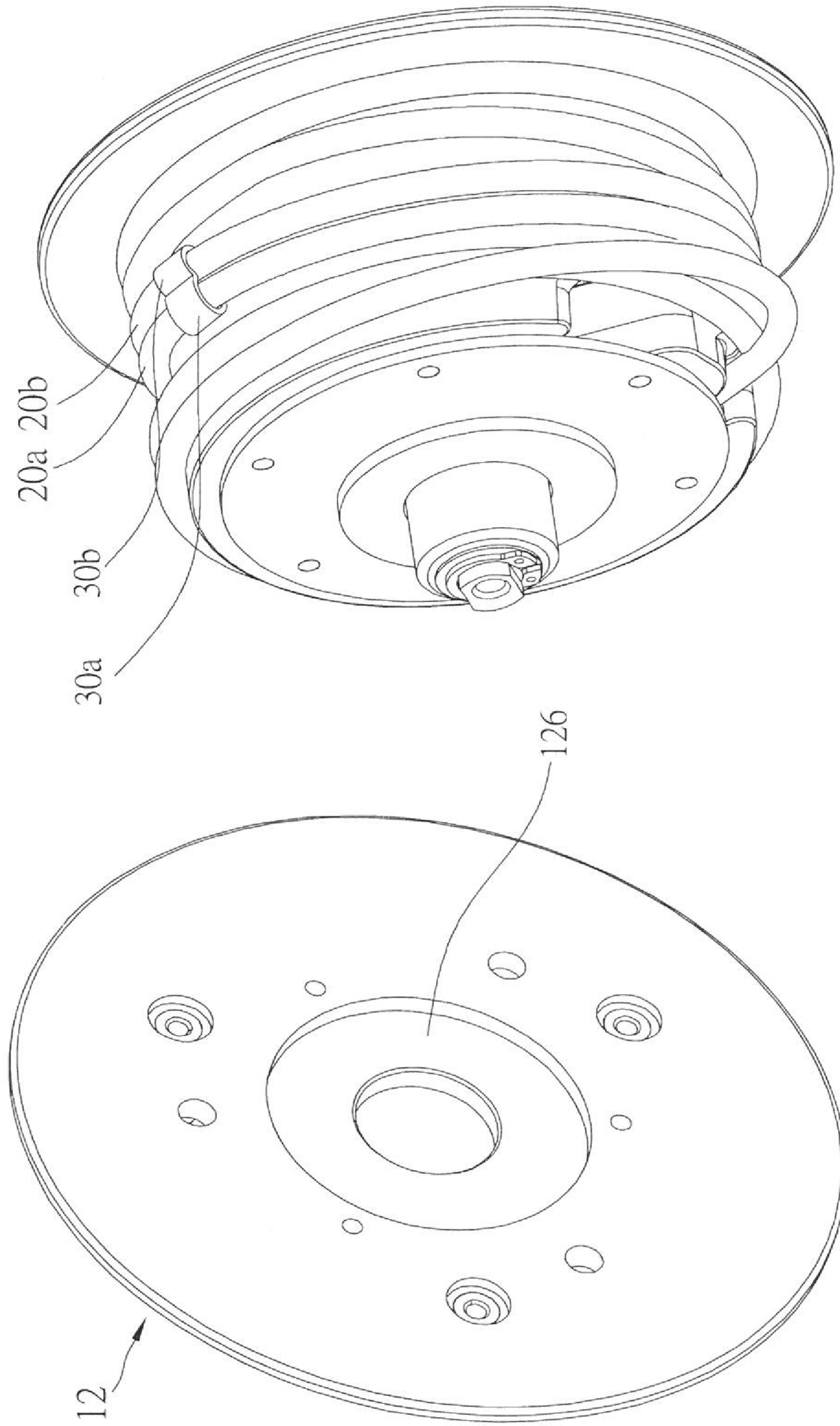


圖 2B

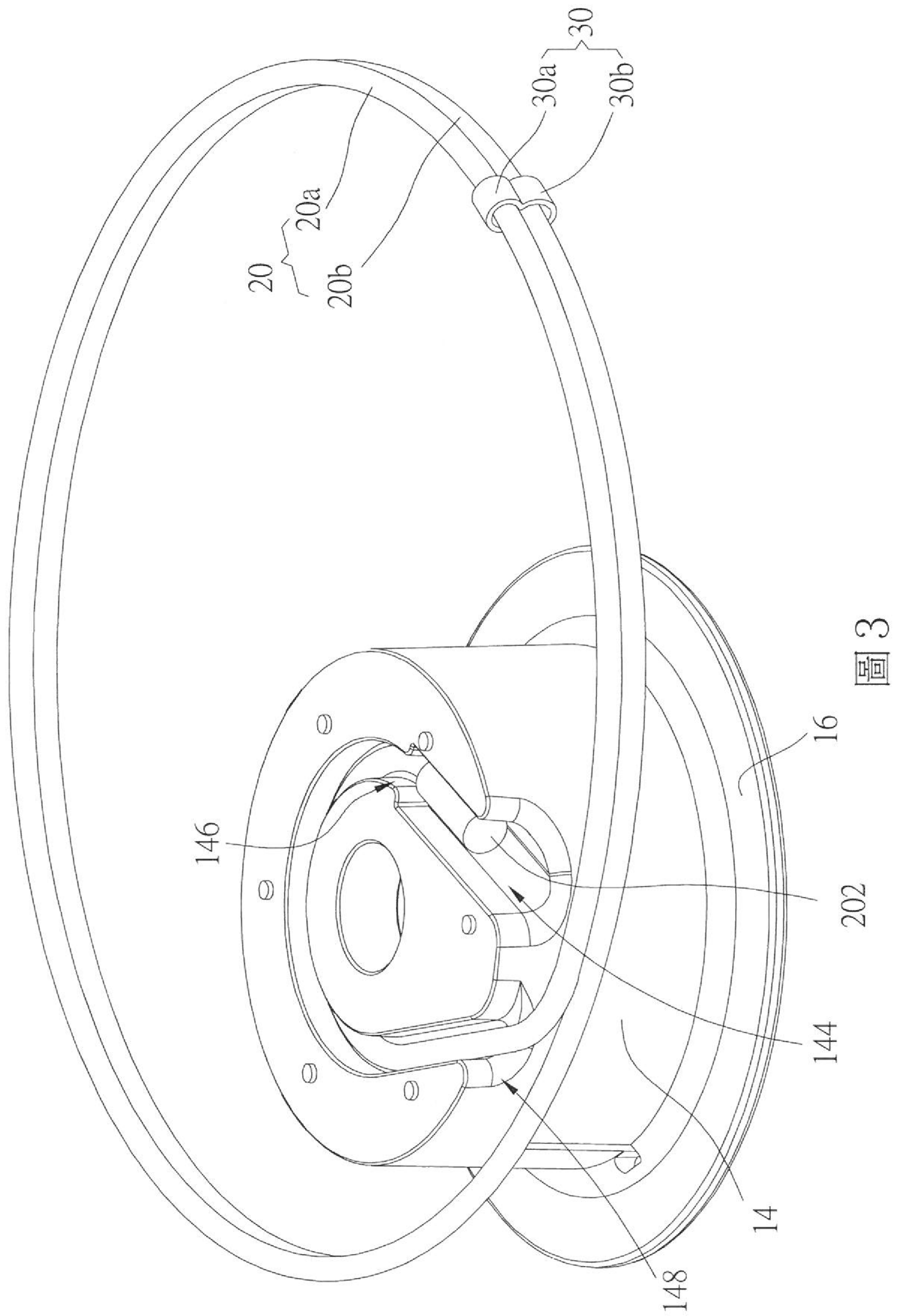


圖3

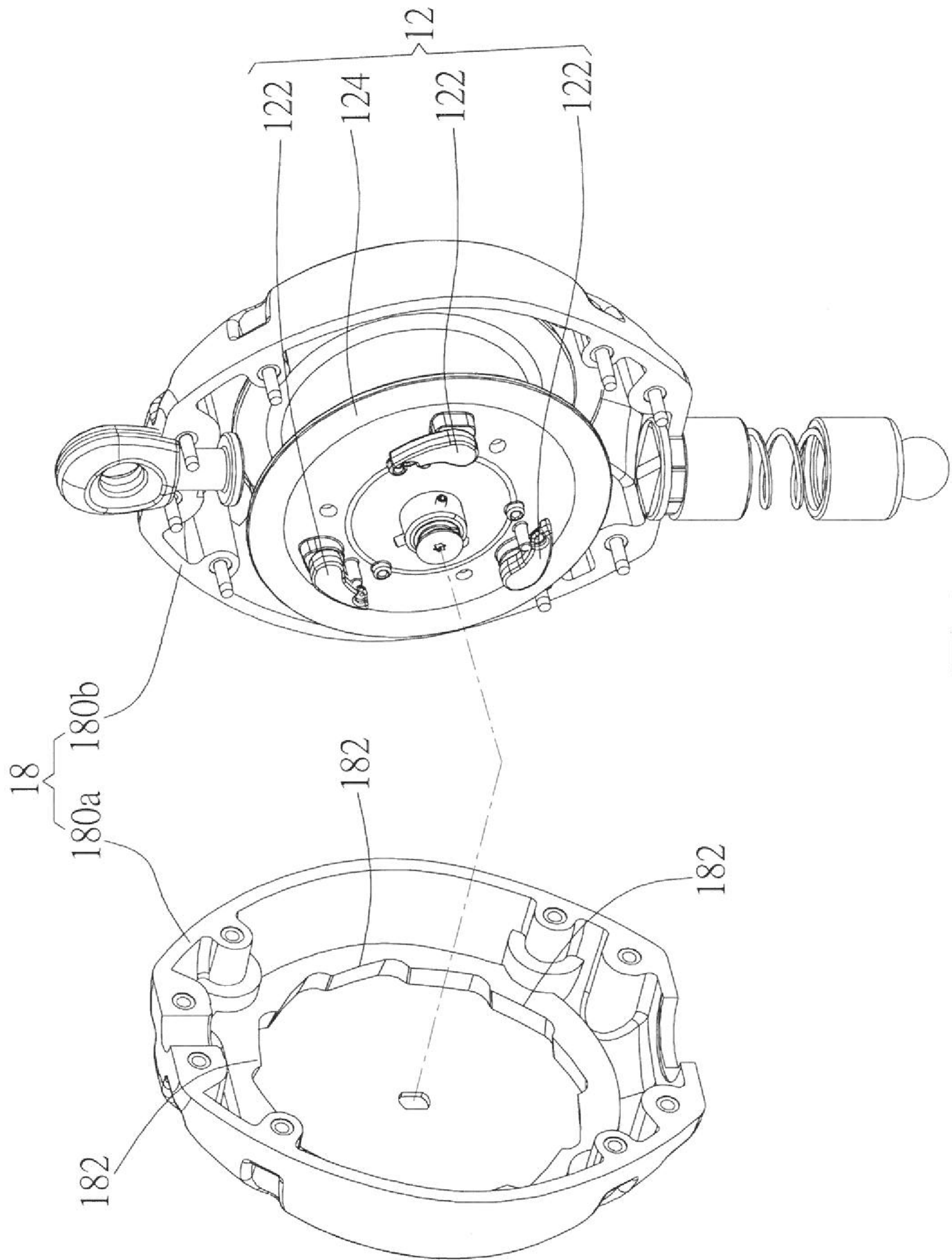


圖4

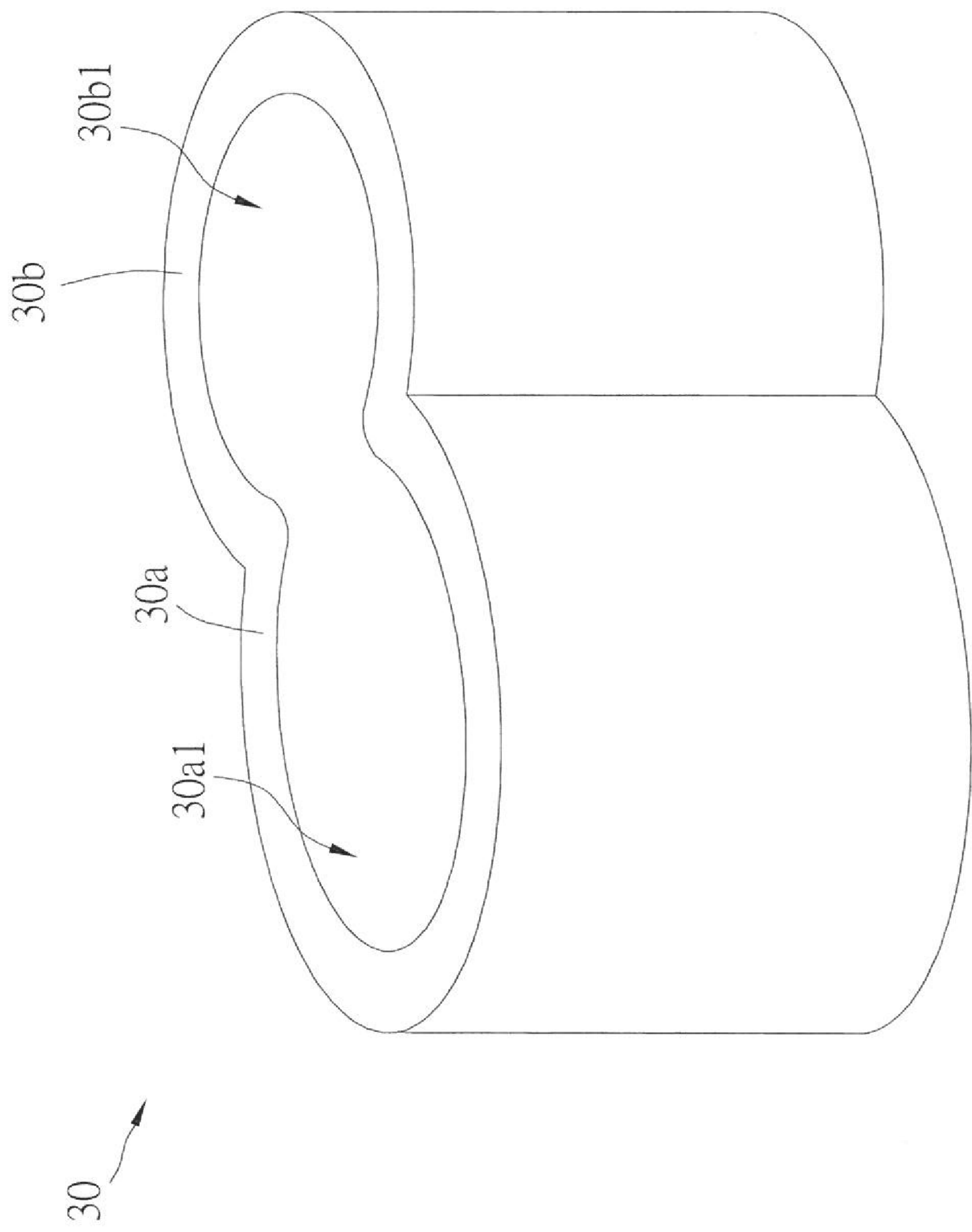


圖 5



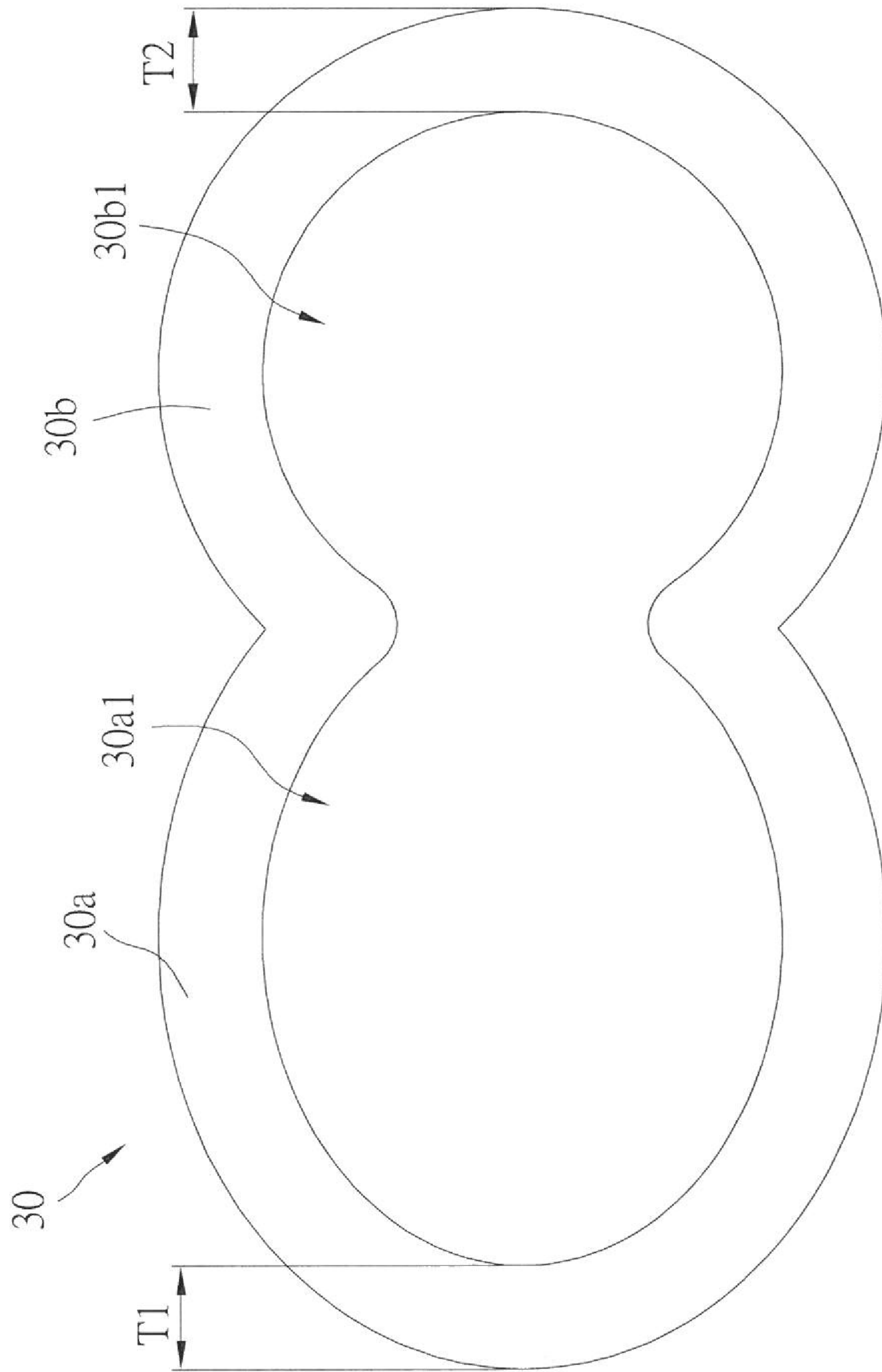


圖6

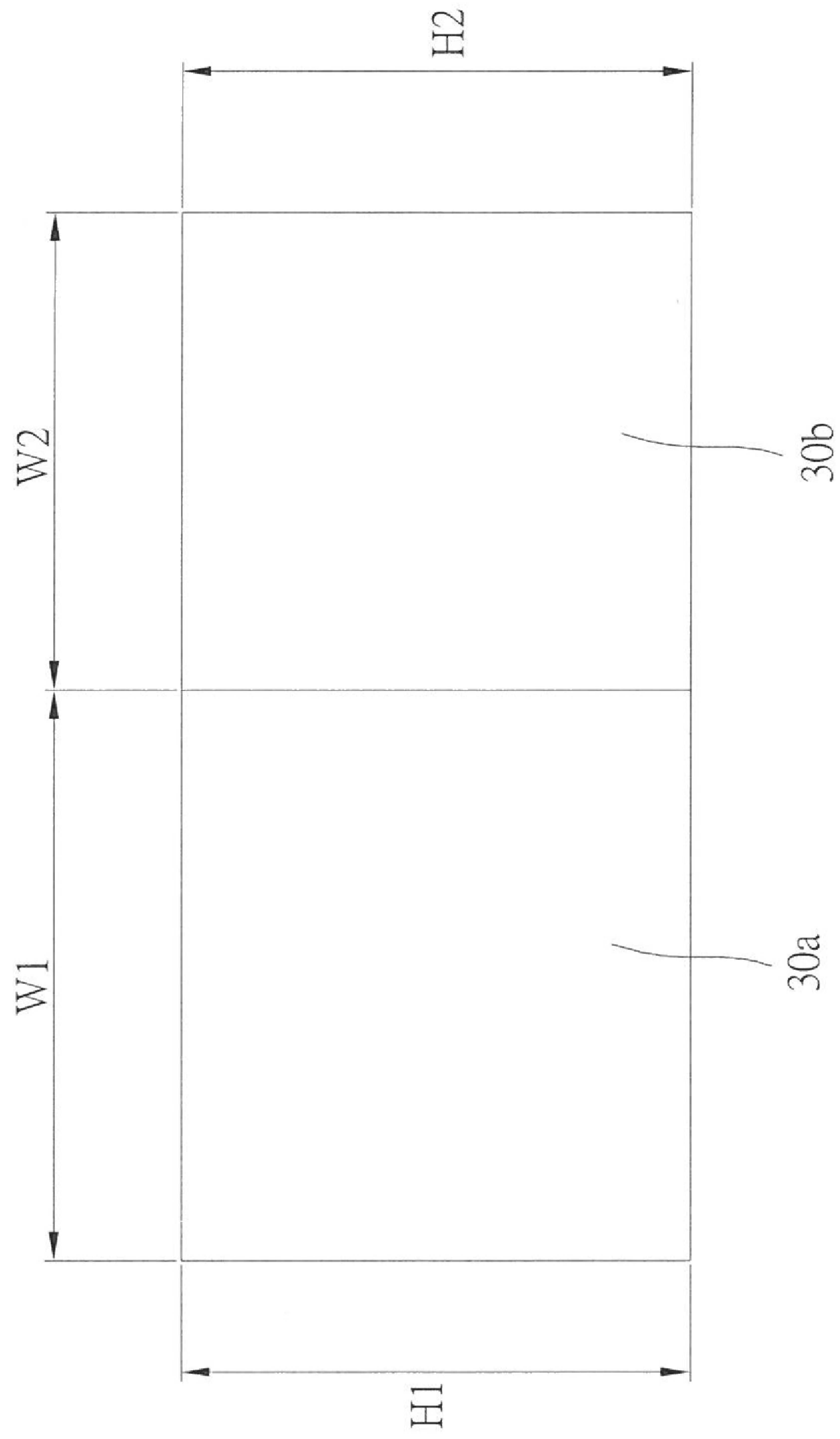


圖7

## 【發明說明書】

【中文發明名稱】 鋼索式止墜器

### 【技術領域】

【0001】 本發明係與止墜器有關；特別是指一種適用於高空作業場所的鋼索式止墜器。

### 【先前技術】

【0002】 近年來，勞工安全逐漸受到重視，舉例來說，於高處工作時，工作人員應依規定配戴包含有一安全帶之防墜裝置。防墜裝置固接於一支撐物上，且安全帶一端係固接於防墜裝置，而其另一端係繫於工作人員的身上，用以防止工作人員因意外發生墜落時繼續墜落或用來緩衝人員的墜落速度，進而確保工作人員的人身安全。

【0003】 一般鋼索式止墜器包含有轉動件、渦捲彈簧、制動裝置與鋼索。制動裝置連接於轉動件上，用以限制轉動件轉動。鋼索的一端連接於轉動件並捲繞於轉動件上，而其另一端係緊緊繫於工作人員。渦捲彈簧內端與轉動件相連接，用以使鋼索保持捲繞於轉動件上。當工作人員於高空作業環境中移動時，鋼索可被拉動而由轉動件上釋出，同時帶動渦捲彈簧、制動裝置與轉動件同軸轉動。當工作人員不慎從高空墜落時，制動裝置可緊急鎖止轉動件使轉動件減緩轉動，以避免鋼索繼續快速地從轉動件上釋出，使工作人員快速地墜落。

【0004】 然而，當工作人員於高空作業環境中移動時，鋼索可能已由轉動件完全釋出，此時若工作人員不慎失足墜落，則制動裝置無法被

鋼索帶動而使轉動件減緩轉動。雖然一般鋼索式止墜器的另一端已緊緊於工作人員，但工作人員恐因自身短暫地自由落體以及受到鋼索急促地勒止所產生的拉力而受傷。

**【0005】** 由此可知，一般鋼索式止墜器仍然存在亟欲改善的問題，有改良的空間。

### **【發明內容】**

**【0006】** 有鑑於此，本發明之目的在於提供一種鋼索式止墜器，其可避免工作人員於高空作業環境中移動時，將鋼索由轉動件完全釋出。若工作人員不慎失足墜落，則制動裝置可被未釋出的鋼索帶動而使轉動件減緩轉動，進而避免工作人員因自身短暫地自由落體以及受到鋼索急促地勒止所產生的拉力而受傷。

**【0007】** 緣以達成上述目的，本發明提供的一種鋼索式止墜器，包括一轉動件、一制動裝置與一鋼索，其中該鋼索捲繞於該轉動件，該制動裝置連接於該轉動件且係用以限制該轉動件轉動；該鋼索之一第一端與該轉動件相連接，且可隨該轉動件轉動而使該鋼索捲繞於該轉動件上，該鋼索之一第二端為一自由端；其特徵在於：該鋼索由該第一端至該第二端依序至少包括複數個第三捲繞圈、一第一捲繞圈及一第二捲繞圈捲繞於該轉動件上，其中該第一捲繞圈係位於該些第三捲繞圈及該第二捲繞圈之間；以及一限制束環包括彼此鄰接的一第一限制部及一第二限制部，其中該第一限制部係套設於該第一捲繞圈，而該第二限制部係套設於該第二捲繞圈，使該鋼索在該第二限制部及該第一端之間具有一固定長度捲繞於該轉動件上；當該鋼索之該自由端受一外力拉動，而使捲繞於該轉動件上的該鋼索往遠離該轉動件的方向釋出時，該限制束環

產生斷裂，以釋放該鋼索的該固定長度；藉由釋放該鋼索的該固定長度，使該轉動件轉動同時帶動該制動裝置作動；其中該外力係大於或等於一成人自由落體所產生的拉力。

**【0008】** 本發明之效果在於鋼索式止墜器包括一限制束環，該限制束環套設於鋼索，可使鋼索在限制束環的第一限制部及第二限制部之間具有固定長度捲繞於轉動件上。當高空作業的工作人員因失足墜落時，緊緊於高空作業的工作人員的鋼索之自由端受外力拉動時，限制束環受外力拉扯產生斷裂，釋出鋼索的固定長度。藉由釋放鋼索的固定長度，使轉動件轉動同時帶動制動裝置作動而使轉動件減緩轉動，進而避免工作人員因自身短暫地自由落體以及受到鋼索急促地勒止所產生的拉力而受傷。

#### **【圖式簡單說明】**

##### **【0009】**

圖 1 為本發明一較佳實施例之止墜器轉盤的立體圖。

圖 2 A 為上述較佳實施例之止墜器轉盤的分解圖。

圖 2 B 為上述較佳實施例之止墜器轉盤的另一分解圖。

圖 3 為上述較佳實施例之止墜器轉盤的立體圖，其中省略止墜器轉盤的制動盤。

圖 4 為本發明一較佳實施例之止墜器的殼體分解圖。

圖 5 為上述較佳實施例之止墜器轉盤的限制束環的立體圖。

圖 6 為圖 5 的限制束環的上視圖。

圖 7 為圖 5 的限制束環的側視圖。

**【實施方式】**

**【0010】** 請參考圖 1，為本發明一較佳實施例之鋼索式止墜器 1，用以避免工作人員於高空作業因不慎失足持續墜落，或用以減緩該員墜落速度。止墜器 1 包括轉動件 14、制動裝置 12、鋼索 20 及限制束環 30，其中鋼索 20 捲繞於轉動件 14，限制束環 30 係套設於鋼索 20；制動裝置 12 與轉動件 14 連接，且用以限制轉動件 14 轉動。

**【0011】** 鋼索 20 之第一端與轉動件 14 相連接，且可隨轉動件 14 轉動而使鋼索 20 捲繞於轉動件 14 上，而鋼索 20 之第二端為自由端。

**【0012】** 在圖 1 中，鋼索 20 由第一端至第二端依序至少包括複數個第三捲繞圈 20c、第一捲繞圈 20a、第二捲繞圈 20b 及至少一第四捲繞圈 20d 捲繞於轉動件 14 上。限制束環 30 包括彼此鄰接的第一限制部 30a 及第二限制部 30b，其中第一限制部 30a 係套設於第一捲繞圈 20a，而第二限制部 30b 係套設於第二捲繞圈 20b，使鋼索 20 在限制束環 30 的第二限制部 30b 及連接於與轉動件 14 的第一端之間具有一固定長度捲繞於轉動件 14 上。在圖 1 及圖 2 中，第三捲繞圈 20c 僅示例性地繪示二捲繞圈捲繞於轉動件 14 上，但不以此為限制；實務上，鋼索 20 的第三捲繞圈 20c 可依實際需要調整捲繞於轉動件 14 上的捲繞圈數。

**【0013】** 值得一提的是，在未受外力拉動的狀態下，止墜器 1 的轉動件 14 可受一回捲力帶動，使鋼索 20 保持捲收於轉動件 14 上。在實務上，轉動件 14 可連接於一渦捲彈簧(未繪示)，藉由該渦捲彈簧提供回捲力，進而帶動轉動件 14 轉動，使鋼索 20 保持捲收於轉動件 14 上。如圖 1 所示，轉動件 14 的一端係固接於制動裝置 12，而其另一端係固接於一擋片 16。在一實例中，渦捲彈簧的一內端可固接於擋片 16，當鋼索 20 之自由端受外力拉動，而使捲繞於轉動件 14 上的鋼索 20 往遠離轉動件 14 的方向釋出時，鋼索 20 可帶動轉動件 14 轉動，同時使渦捲彈簧積蓄回捲

力；反之，當移除拉動鋼索20的外力時，渦捲彈簧所積蓄的回捲力會帶動轉動件14轉動，而使鋼索20捲收於轉動件14上。

**【0014】** 在本發明實施例中，鋼索20的自由端係緊緊於使用者(例如高空作業的工作人員)，而使用者在一般移動狀態下，鋼索20在限制束環30的第二限制部30b及連接於與轉動件14的第一端之間具有一固定長度捲繞於轉動件14，即在一般使用狀態下，在第二限制部30b及第一端之間，鋼索20中的該固定長度保持捲繞於轉動件14上，且不會從轉動件14釋出。換言之，在一般使用狀態下，該些第三捲繞圈20c、第一捲繞圈20a及第二捲繞圈20c係保持捲繞於轉動件14上，且不會從轉動件14釋出。值得一提的是，在限制束環30的第二限制部30b及連接於使用者的第二端之間的鋼索20可隨使用者進行一般移動而從轉動件14釋出，即捲繞於轉動件14的鋼索20的第四捲繞圈20d係可自由地隨使用者的移動而從轉動件14釋出。在圖1及圖2A中，第四捲繞圈20d僅示例性地繪示一捲繞圈捲繞於轉動件14上，但不以此為限制；實務上，鋼索20的第四捲繞圈20d可依實際需要調整捲繞於轉動件14上的捲繞圈數。

**【0015】** 然而，當鋼索20之自由端受一強大的外力拉動，而使捲繞於轉動件14上的鋼索20往遠離轉動件14的方向釋出時，限制束環30發生斷裂，以釋放鋼索20的固定長度，並且藉由釋放鋼索20的固定長度，使轉動件14轉動同時帶動制動裝置12作動，以減緩該轉動件14的轉動速度。在本發明實施例中，上述強大的外力係指大於或等於一成人自由落體所產生的拉力。

**【0016】** 在本發明實施例中，當限制束環30斷裂時，限制束環30的第一限制部30a及第二限制部30b彼此分離，以釋放鋼索20的固定長度，使轉動件14轉動同時帶動制動裝置12作動。

**【0017】** 在本發明實施例中，當限制束環30斷裂時，限制束環30的第一限制部30a及第二限制部30b中之至少一者產生斷裂，使鋼索20脫離第一限制部30a

及第二限制部30b中之該至少一者，以釋放鋼索20的固定長度，使轉動件14轉動同時帶動制動裝置12作動。舉例來說，當限制束環30斷裂時，限制束環30的第一限制部30a產生斷裂，使鋼索20脫離第一限制部30a。或者，當限制束環30斷裂時，限制束環30的第二限制部30b產生斷裂，使鋼索20脫離第二限制部30b。又或者是，當限制束環30斷裂時，限制束環30的第一限制部30a及第二限制部30b發生斷裂，使鋼索20脫離第一限制部30a及第二限制部30b。

**【0018】** 在本發明的一實例中，限制束環30的第一限制部30a及第二限制部30b中之至少一者具有裂口(未繪示)。當限制束環30產生斷裂時，鋼索20由裂口脫離第一限制部30a及第二限制部30b中之至少一者，以釋放鋼索20的固定長度，使轉動件14轉動同時帶動制動裝置12作動。舉例來說，當限制束環30的裂口位於第一限制部30a，且限制束環30產生斷裂時，鋼索20由裂口脫離第一限制部30a。或者，當限制束環30的裂口位於第二限制部30b，且限制束環30產生斷裂時，鋼索20由裂口脫離第二限制部30b。又或者是，當限制束環30具有二裂口分別位於第一限制部30a及第二限制部30b，且限制束環30產生斷裂時，鋼索20由二裂口脫離第一限制部30a及第二限制部30b。

**【0019】** 請一併參考圖1、圖2A及圖2B，轉動件14具有一軸桿142可穿過制動裝置12的擋盤124中央的一軸孔，並且以一固定件(未繪示)使制動裝置12及轉動件14彼此連接，且使制動裝置12及轉動件14無法彼此脫離。

**【0020】** 在圖2A及圖2B中，摩擦盤40設置於制動裝置12與轉動件14之間。摩擦盤40具有軸孔401，使轉動件14的軸桿142可穿過摩擦盤40的軸孔401。此外，摩擦盤40具有固定件42及摩擦塊44，其中摩擦盤40的固定件42係設置且接觸於轉動件14朝向制動裝置12的一端面，且轉動件14朝向制動裝置12的端面上具有複數個定位凸點143分別穿設於固定件42上的複數個固定孔421，因此當轉動件14轉動時，摩擦盤40會被轉動件14帶動而同步同向轉動。



【0021】 制動裝置12包括三個制動單元122對稱地設置於擋盤124上，且包括一摩擦面126位於擋盤124相背於制動單元122的另一側。在本發明實施例中，摩擦塊44係位於固定件42與制動裝置12的摩擦面126之間，且摩擦塊44係緊密接觸制動裝置12的摩擦面126。

【0022】 請參圖4，止墜器1包括一殼體18用以容置制動裝置12、轉動件14、擋片16、鋼索20及限制束環30等組成元件。在本發明實施例中，殼體18包括第一組零件180a及第二組零件180b，其中第一組零件180a與第二組零件180b彼此可對接組合，且形成有一容置空間，使制動裝置12、轉動件14、擋片16、鋼索20及限制束環30等組成元件可設置於第一組零件180a及第二組零件180b所構成的容置空間中。

【0023】 在圖4中，殼體18的第一組零件180a具有複數個卡抵物182，且該些卡抵物182係位於第一組零件180a朝向制動裝置12的一內側表面，且可用以與制動裝置12的制動單元122抵接，令使制動裝置12停止轉動。詳言之，當鋼索20之自由端受一強大的外力拉動，而使捲繞於轉動件14上的鋼索20往遠離轉動件14的方向釋出時，轉動件14的轉動帶動制動裝置12的制動單元122往遠離軸心的方向樞轉，且卡扣於第一組零件180a的卡抵物182，使制動裝置12停止轉動，此時摩擦盤40仍然與轉動件14同向轉動，但制動裝置12不再與轉動件14同向轉動，使得制動裝置12的摩擦面126與摩擦盤40的摩擦塊44之間彼此摩擦，進而減緩轉動件14的轉動速度。

【0024】 由此可知，當被鋼索20的自由端緊緊的使用者因失足自高空墜落時，其自身自由落體的所產生的拉力會使限制束環30發生斷裂，以釋放鋼索20的固定長度，進而使轉動件14轉動同時帶動制動裝置12作動，以減緩該轉動件14的轉動速度，藉此避免使用者因自身短暫地自由落體以及受到鋼索20急促地勒止所產生的拉力而受傷。

【0025】 請參圖 3，在本發明實施例中，鋼索20具有鋼索頭202位於鋼索20之第一端，轉動件14具有鋼索頭固定槽144，且鋼索頭202係設置於鋼索頭固定槽144內，鋼索20靠近鋼索頭202的一部分穿設於連通槽146中，並且鋼索20由穿出口148穿出，接著鋼索20中至少第一捲繞圈20a及第二捲繞圈20b捲收於轉動件14。

【0026】 請參圖 5 及圖 6，限制束環30的第一限制部30a具有穿孔30a1，而第二限制部30b具有穿孔30b1，其中第一限制部30a的穿孔30a1係連通於第二限制部30b的穿孔30b1。在本發明實施例中，限制束環30的第一限制部30a的穿孔30a1係大於第二限制部30b的穿孔30b1。除此之外，限制束環30的第一限制部30a具有第一寬度W1，而第二限制部30b具有第二寬度W2，其中第一寬度W1大於第二寬度W2，但不以此為限制，如圖 7 所示。在實務上，第一寬度W1與第二寬度W2可依實際需要調整其寬度數值，即第一寬度W1亦可小於或等於第二寬度W2。

【0027】 在圖 6 中，限制束環30的第一限制部30a具有第一厚度T1，而第二限制部30b具有第二厚度T2，其中第一厚度T1與第二厚度T2相同，但不以此為限制。在實務上，第一厚度T1與第二厚度T2可依實際需要調整其厚度數值，即第一厚度T1與第二厚度T2不一定必然相同，第一厚度T1與第二厚度T2亦可不相同，例如第一厚度T1大於或小於第二厚度T2。

【0028】 此外，限制束環30的第一限制部30a具有第一高度H1，而第二限制部30b具有第二高度H2，其中第一高度H1與第二高度H2相同，但不以此為限制，如圖 7 所示。在實務上，第一高度H1與第二高度H2可依實際需要調整其高度數值，即第一高度H1與第二高度H2不一定必然相同，第一高度H1與第二高度H2亦可不相同，例如第一高度H1大於或小於第二高度H2。

【0029】 藉由本發明之設計，鋼索式止墜器的限制束環套設於鋼索，可使鋼索在限制束環的第一限制部及第二限制部之間具有固定長度捲繞於轉動件

上。當高空作業的工作人員因失足墜落時，緊緊於高空作業的工作人員的鋼索之自由端受外力拉動時，限制束環受外力拉扯產生斷裂，釋出鋼索的固定長度。藉由釋放鋼索的固定長度，使轉動件轉動同時帶動制動裝置作動而使轉動件減緩轉動，進而避免工作人員因自身短暫地自由落體以及受到鋼索急促地勒止所產生的拉力而受傷。

**【0030】** 以上所述僅為本發明較佳可行實施例而已，舉凡應用本發明說明書及申請專利範圍所為之等效變化，理應包含在本發明之專利範圍內。

## 【符號說明】

## 【0031】

〔本發明〕

## 1 鋼索式止墜器

## 12 制動裝置

122 制動單元

124 擋盤

126 摩擦面

## 14 轉動件

142 軸桿

143 定位凸點

144 鋼索頭固定槽

146 連通槽

148 穿出口

## 16 擋片

## 18 殼體

180a 第一組合作件

180b 第二組合作件

182 卡抵物

## 20 鋼索

20a 第一捲繞圈

20b 第二捲繞圈

20c 第三捲繞圈

20d 第四捲繞圈

202 鋼索頭

## 30 限制束環

30a 第一限制部

30b 第二限制部

30a1、30b1 穿孔

## 40 摩擦盤

401 軸孔

42 固定件

421 固定孔

44 摩擦塊

H1 第一高度

H2 第二高度

T1 第一厚度

T2 第二厚度

W1 第一寬度

W2 第二寬度