



# [12] 实用新型专利说明书

[21] ZL 专利号 97209783.X

[45]授权公告日 1998年8月12日

[11] 授权公告号 CN 2287398Y

[22]申请日 97.3.24 [24]颁证日 98.6.20  
 [73]专利权人 淞似井股份有限公司  
 地址 台湾省台中县丰原市水原路615号  
 [72]设计人 张启丰

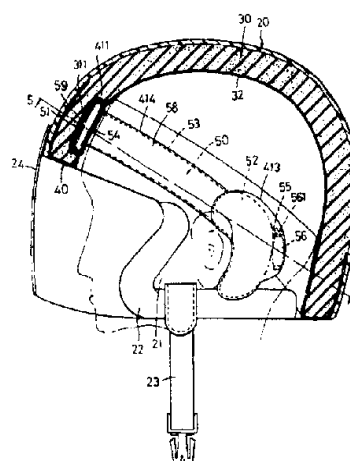
[21]申请号 97209783.X  
 [74]专利代理机构 上海专利商标事务所  
 代理人 顾峻峰

权利要求书 1 页 说明书 3 页 附图页数 8 页

## [54]实用新型名称 充气调节式安全帽

### [57]摘要

一种充气调节式安全帽，是在安全帽内盔，对应骑士头部左耳根至前额再沿伸至右耳根的位置处，挖设一呈环带状的凹陷部，所述凹陷部包含较为凹陷的一前额凹穴、一左耳凹穴、一右耳凹穴，及其连接的两浅凹穴。并设有一可藉一充气阀充气的气垫，所述气垫包含一前额部、两后腮部及其连接的两连接部，藉其外部包覆的一绒布护垫毡粘于凹陷部，使骑士可充气调整头部与安全帽间的空间，达到舒适与安全的目的。





## 权 利 要 求 书

---

1.一种充气调节式安全帽, 所述安全帽包含一个形成帽盖体的内盔、一个由所述内盔的开口端朝内贴附的环形护垫及一个覆盖于所述内盔外的外盔, 其特征  
5 在于:

所述内盔在对应头部左耳根至前额再沿伸至右耳根的位置处挖设有一个凹陷部;

所述环形护垫具有绒布质的表面, 且相对应于所述内盔凹陷部设有一个紧密配合所述凹陷部形状的凸起部;

10 所述气垫具有一个所述凹陷部形状相配合的带状垫体, 其一端以一气管连接于一充气阀, 所述充气阀上并具有一个排气阀, 所述气垫外包覆一绒布护垫, 所述绒布护垫与所述凹陷部的相对应面处设有多个粘扣带, 可粘连于所述环形护垫的凸起部内侧。

2.如权利要求1所述的充气调节式安全帽, 其特征在於: 所述气垫包含膨胀率较大的一个前额部、两个后腮部及膨胀率较小的两个连接部, 所述气垫分别由  
15 所述前额部左、右端连接至两侧的后腮部, 所述后腮部是呈弯弧形。

3.如权利要求1所述的充气调节式安全帽, 其特征在於: 所述充气阀是以按压方式充气, 且被所述绒布护垫包覆。

4.如权利要求1所述的充气调节式安全帽, 其特征在於: 所述充气阀以吹气  
20 方式充气, 且未被所述绒布护垫包覆, 并沿伸至安全帽外。

5.如权利要求1所述的充气调节式全安帽, 其特征在於: 所述气垫的内侧面分布有多个凸粒。

6.如权利要求1所述的充气调节式安全帽, 其特征在於: 所述气垫未充气时  
25 与所述内盔齐平。



## 说明书

### 充气调节式安全帽

5 本实用新型涉及一种安全帽，特别是涉及一种充气调节式的安全帽。

通常骑乘机车时，为了保护人体脆弱的头部，不论骑士或乘员，都必需头戴安全帽，才能于意外发生时将伤害降至最低。如图 1、2 所示，一般安全帽的构造包含：一个由发泡材料制成帽盖体的内盔 11；一个粘贴于所述内盔 11 内侧上方的顶护垫 12；一个由所述内盔 11 的开口端朝内贴附的环形护垫 13，所述顶护垫 12 及环形护垫 13 可以增加头部的舒适性；一个覆盖于所述内盔 11 上的外盔 14；在下方朝前突出的两个护耳部 15，所述护耳部 15 内未覆盖内盔 11，以免妨碍骑乘时骑乘者的听觉，而其内侧设有护颊海绵 16 及下巴带 17；一个设置在外盔 14 前方的面罩 18。以往的安全帽虽然可以发挥保护头部的功效，且生产厂家依头围大小制造有数种不同规格的安全帽，但是可能因各人头颅形状不同、选购时试戴匆促、或是家中成员轮流使用同一顶安全帽等原因，使得选购一个大小恰当，戴起来不会晃动的安全帽并不容易，一顶不合适的安全帽不但戴起来不舒适，并且遇撞击时的安全性差。

本实用新型的目的在于提供一种充气调节式安全帽，它可凭借装设在安全帽内的气垫，使骑士能以充气的方式调整头部与安全帽之间的空间，达到舒适与安全的目的。

本实用新型的充气调节式安全帽，包含一个由发泡材制成帽盖体的内盔、一个由内盔的开口端朝内贴附的环形护垫及一个覆盖于所述内盔外的外盔，其特点在于：所述内盔在对应骑士头部左耳根至前额再沿伸至右耳根的位置处，挖设有一个具预定形状的凹陷部；所述环形护垫具有绒布质的表面，且相对应于所述内盔凹陷部设有具预定形状的凸起部，可紧密配合所述凹陷部的形状；所述安全帽还包含一个气垫，所述气垫是一个与所述凹陷部形状相配合的带状垫体，包含膨胀率较大的一个前额部、两个后腮部及膨胀率较小的两个连接部，所述气垫内侧面平均分布有多个凸粒，其一端以一气管连接于一充气阀，可对所述气垫充气使其膨胀，所述充气阀上具有一个排气阀，有一绒布护垫将所述气垫包覆，且所述绒布护垫与所述凹陷部的接触面处设有多个粘扣面，可粘连于所述环形护垫的凸起部内侧，且当所述气垫未充气时是与所述内盔齐平的。骑士可以充气调整头部与安全帽之间的空间，以达到舒适与安全的目的。

下面通过最佳实施例及附图对本实用新型的充气调节式安全帽进行详细说明，附图中：

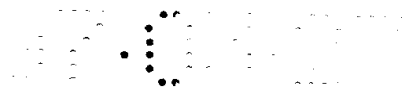


图 1 是已有技术安全帽的外观图;

图 2 是已有技术安全帽的剖视图;

图 3 是根据本实用新型较佳实施例的安全帽的分解立体图;

图 4 是根据本实用新型上述较佳实施例的安全帽的组合剖视图;

5 图 5 是沿图 4 中 5—5 截面剖取的气垫充气前的剖视图;

图 6 是沿图 4 中 5—5 截面剖取的气垫充气后的剖视图;

图 7 是根据本实用新型较佳实施例的安全帽在组合佩戴时的立体示意图;

图 8 是根据本实用新型另一较佳实施例的气垫与充气阀的立体图。

10 如图 3、4 所示, 本实用新型的安全帽包含一个外盔 20、一个内盔 30 及一个环形护垫 40。

外盔 20 与以往构造大致相同, 其下方朝前突出两个护耳部 21, 其内侧设有护颊海绵 22 及下巴带 23, 外盔 20 前方设有一个面罩 24。

15 内盔 30 的对应骑士头部左耳根至前额再沿伸至右耳根的位置处, 挖设有一个呈环带状的凹陷部 31。凹陷部 31 包含一个前额凹穴 311、一个左耳凹穴 312 与一个右耳凹穴 313, 前额凹穴 311 呈矩形, 左、右耳凹穴 312、313 呈半圆形, 而前额凹穴 311 与左、右耳凹穴 312、313 之间是以呈长条形的浅凹穴 314 连接。内盔 30 内侧上方与以往构造相同, 并粘贴一个顶护垫 32。

20 环形护垫 40 是具绒布质的表面, 由内盔 30 的开口端朝内粘贴附盖于其内侧。环形护垫 40 相对应于内盔凹陷部 31 的形状设有凸起部 41, 凸起部 41 包含一个前额凸起部 411、一个左耳凸起部 412、一个右耳凸起部 413 与两个连接凸起部 414, 它们能与凹陷部 31 的形状紧密配合。

25 气垫 50 是与凹陷部 31 与凸起部 41 形状相配合的带状垫体, 它包含膨胀率较大的一个前额部 51、两个后腮部 52 及膨胀率较小的两个连接部 53。前额部 51 是呈矩形, 后腮部 52 是配合耳根形状而呈弯月形, 其范围大约从人体的太阳穴环绕耳朵至下颚骨后方靠近耳垂处。两连接部 53 呈扁长条状, 分别由前额部 51 左、右端连接至两侧的后腮部 52 使其相通。气垫 50 内侧面平均分布有许多凸粒 54, 右侧的后腮部 52 是以一气管 55 连接于一充气阀 56, 它可对气垫 50 充气使其膨胀。充气阀 56 上并具有一排气阀 561。本实施例中充气阀 56 的使用方法与 30 血压计的橡胶充气球相同, 是以按压方式充气, 而排气阀 561 是一个旋钮, 可将其旋开而使气垫 50 中的空气排出。有一个可以将气垫 50 与充气阀 56 包覆的绒布护垫 58, 且绒布护垫 58 在对应于气垫 50 的前额部 51、两后腮部 52 处设有粘扣带 59, 可配合粘连于环形护垫 40 的凸起部 41 内侧, 而将所述气垫 50 固定于内盔 30 内部, 当气垫 50 未充气时是与内盔 30 齐平(如图 5 所示)。

如图 5 ~ 7 所示, 使用时, 骑士先以姆指伸入安全帽内, 按压充气阀 56 使气

垫 50 膨胀至适当大小，再戴于头上。气垫 50 的前额部 51 与两后腮部 52 膨胀后可以填补骑士头颅与安全帽间的空间，产生前方、左后方、右后方三点固定的效果，使安全帽稳固而不晃动，提高行车时的安全性，而绒布护垫 58 可避免因头部与气垫 60 直接接触而产生不舒适的感觉，且每一凸粒 54 具有按摩头部穴道(例如足少阳胆经的悬颅、悬厘、本神诸穴)的作用，可增加行车时的舒适性。使用完

5 毕或充气过量时，将所述排气阀 561 旋开，就可使所述气垫 50 中的空气排出。  
如图 8 所示，是本实用新型安全帽之充气阀的另一较佳实施例，所述充气阀 57 是与一般塑胶充气玩具的橡胶吹气孔相同，利用口部吹气的方式充气，而排气阀 571 是在充气阀 57 出口端的一个阻塞片体。想要充气或排气时，将充气阀 57 10 稍微捏扁就可使空气流通。与上述实施例不同的是，充气阀 57 未被绒布护垫 58 包覆，并以气管 55 沿伸至安全帽外，使骑士可以戴上安全帽后再充气调整。

本实用新型的充气调节式气垫，也可应用在市场上常见的各种全罩式或半罩式安全帽，即使其内盔 11 未挖设凹陷部 31，也可将气垫 50 直接毡粘于环形护垫 13 上，充气后同样能达到使前额部 51 与两后腮部 52 三点固定的功效，增加 15 行车时的安全性与舒适性。

另外，上述第一实施例中，如果将气管 55 长度增长(图未示)，使充气阀 56 被拉出安全帽外，骑士便可在戴上安全帽后按压充气，再将所述充气阀 57 塞回安全帽内适当位置处。

综上所述，本实用新型的充气调节式安全帽垫，确实具有可调整头部与安全 20 帽之间的空间，以达到舒适与安全的功效。

# 说明书附图

---

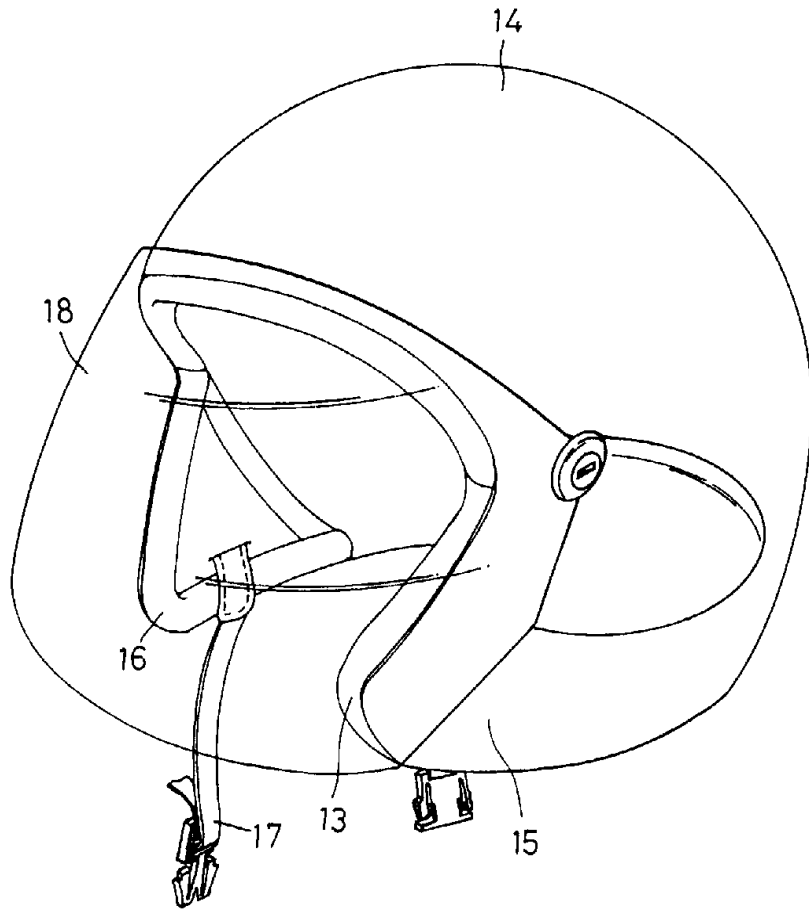


图 1

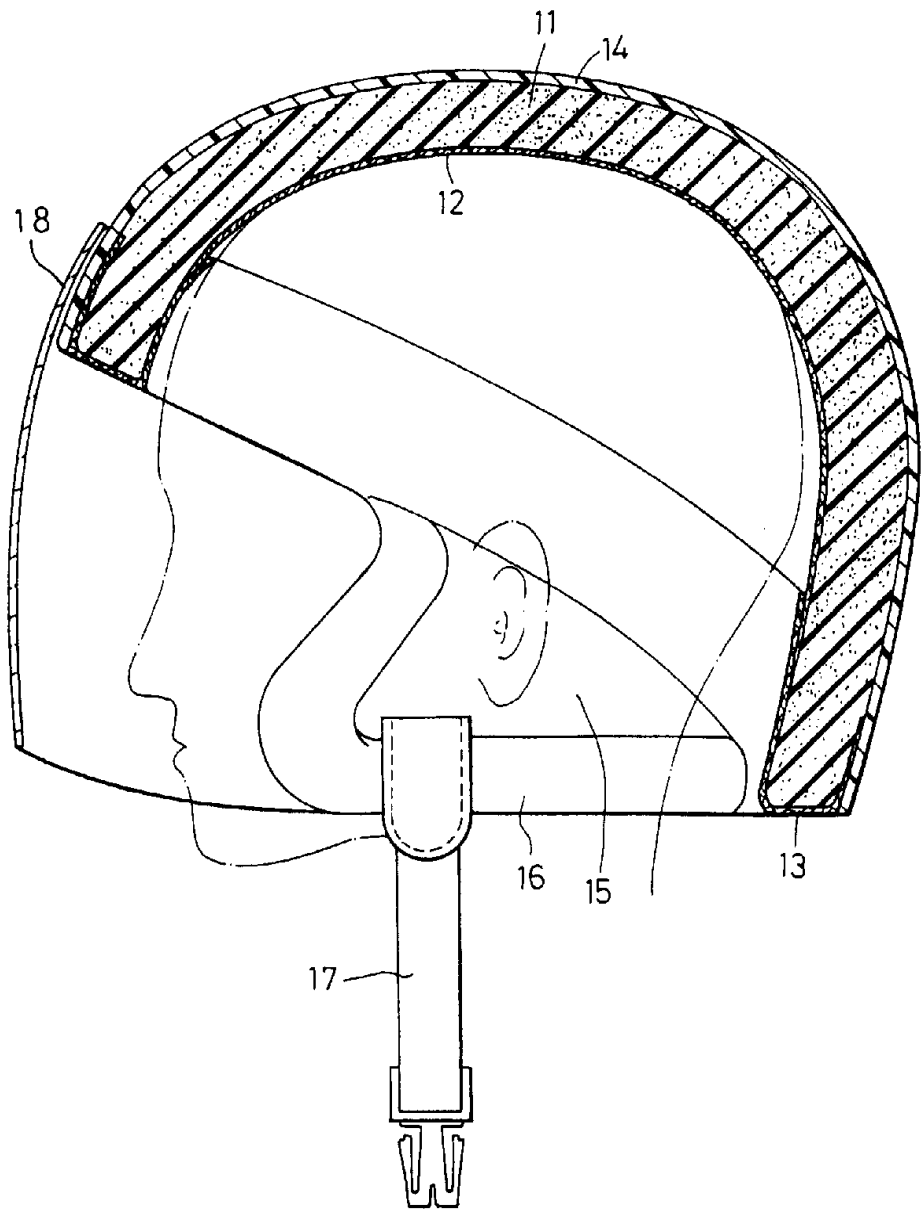


图 2

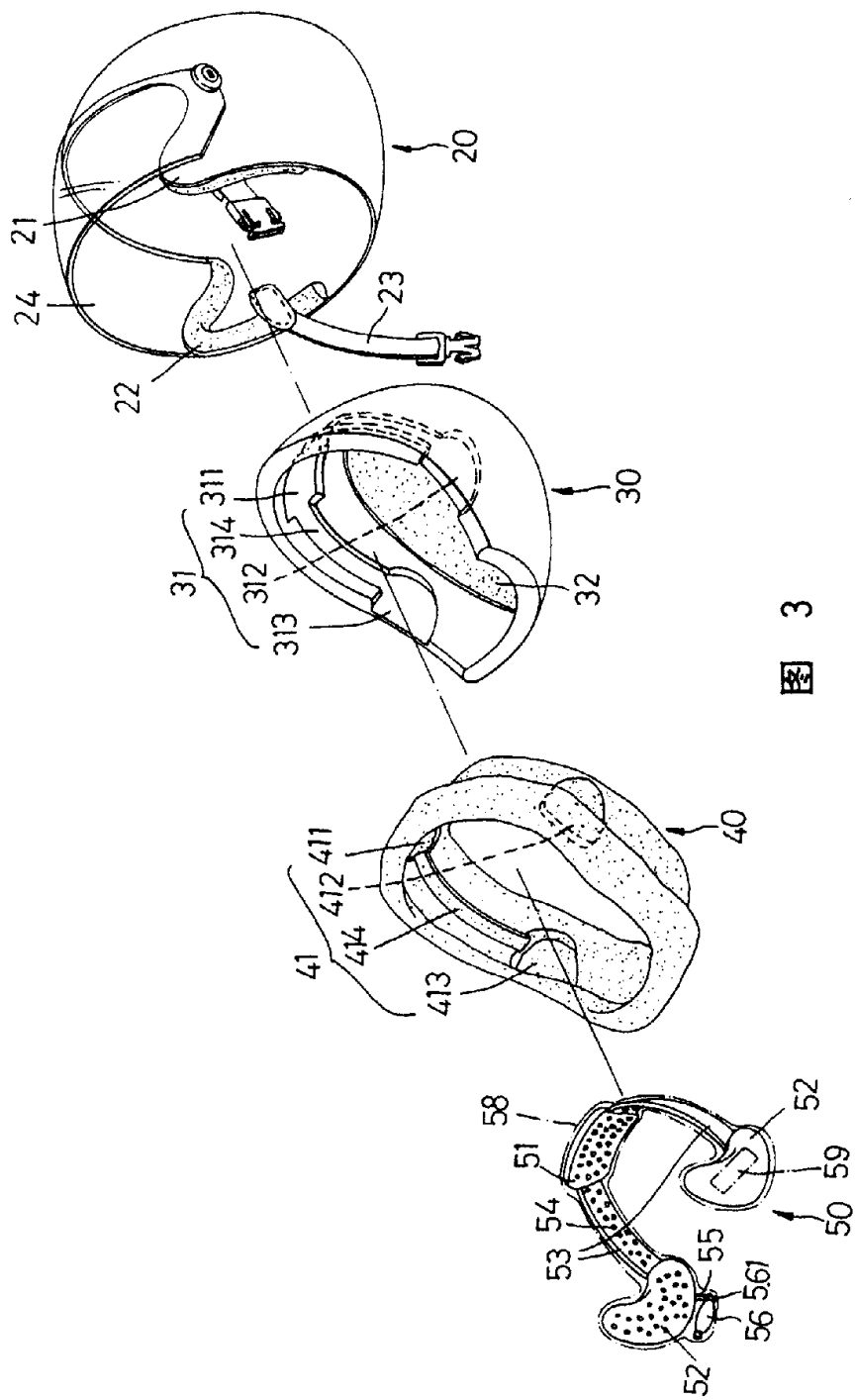


图 3



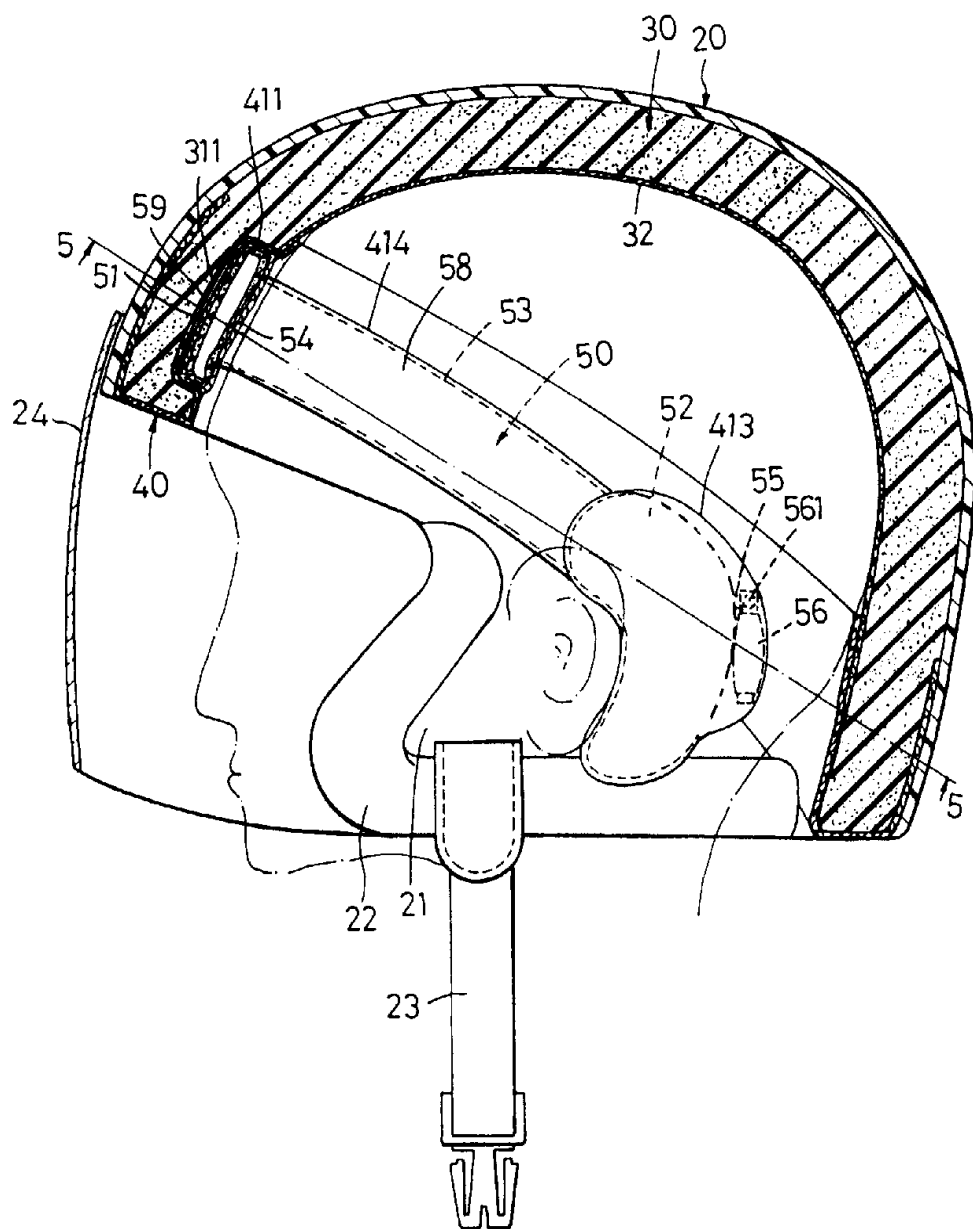


图 4

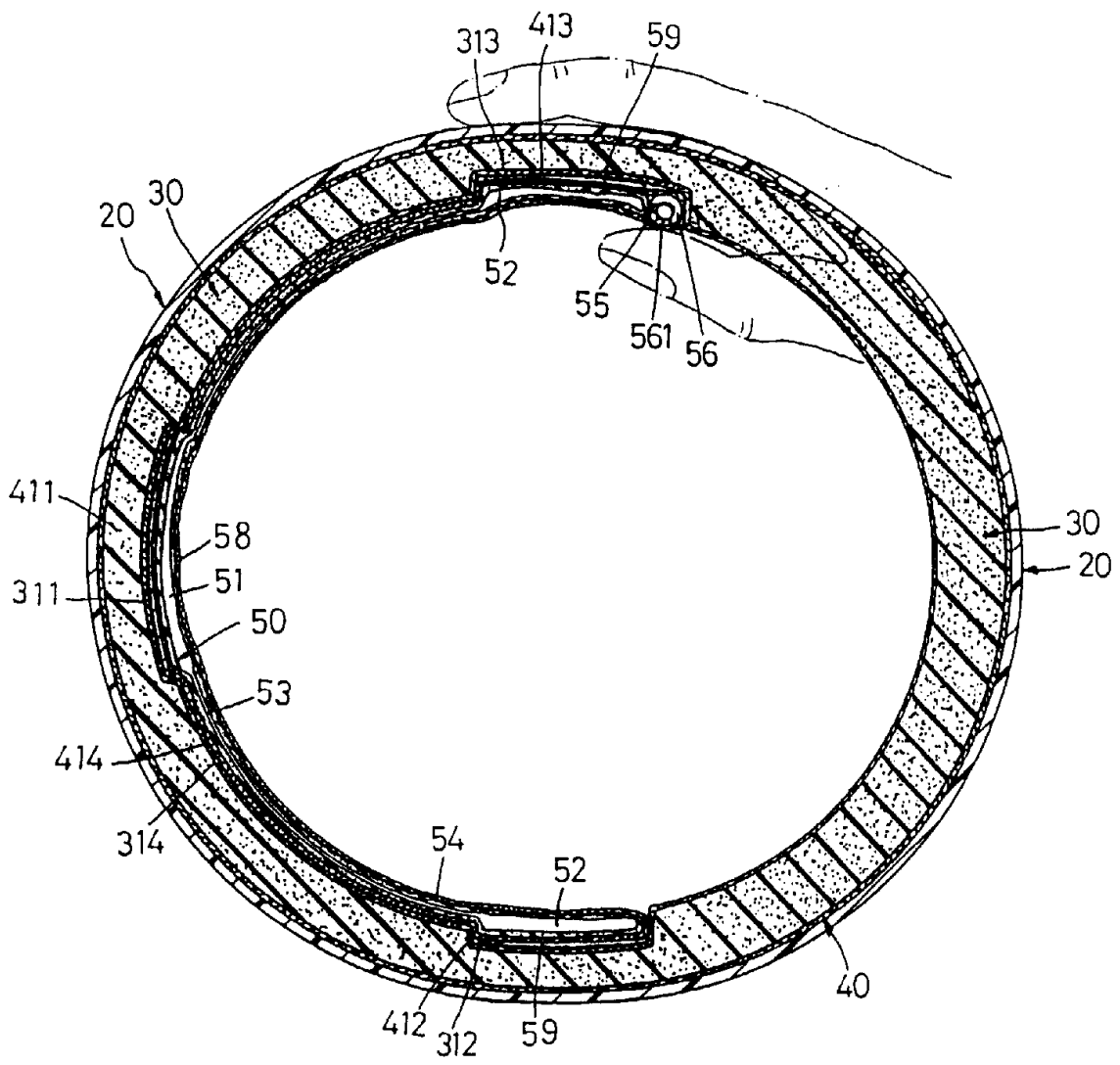


图 5

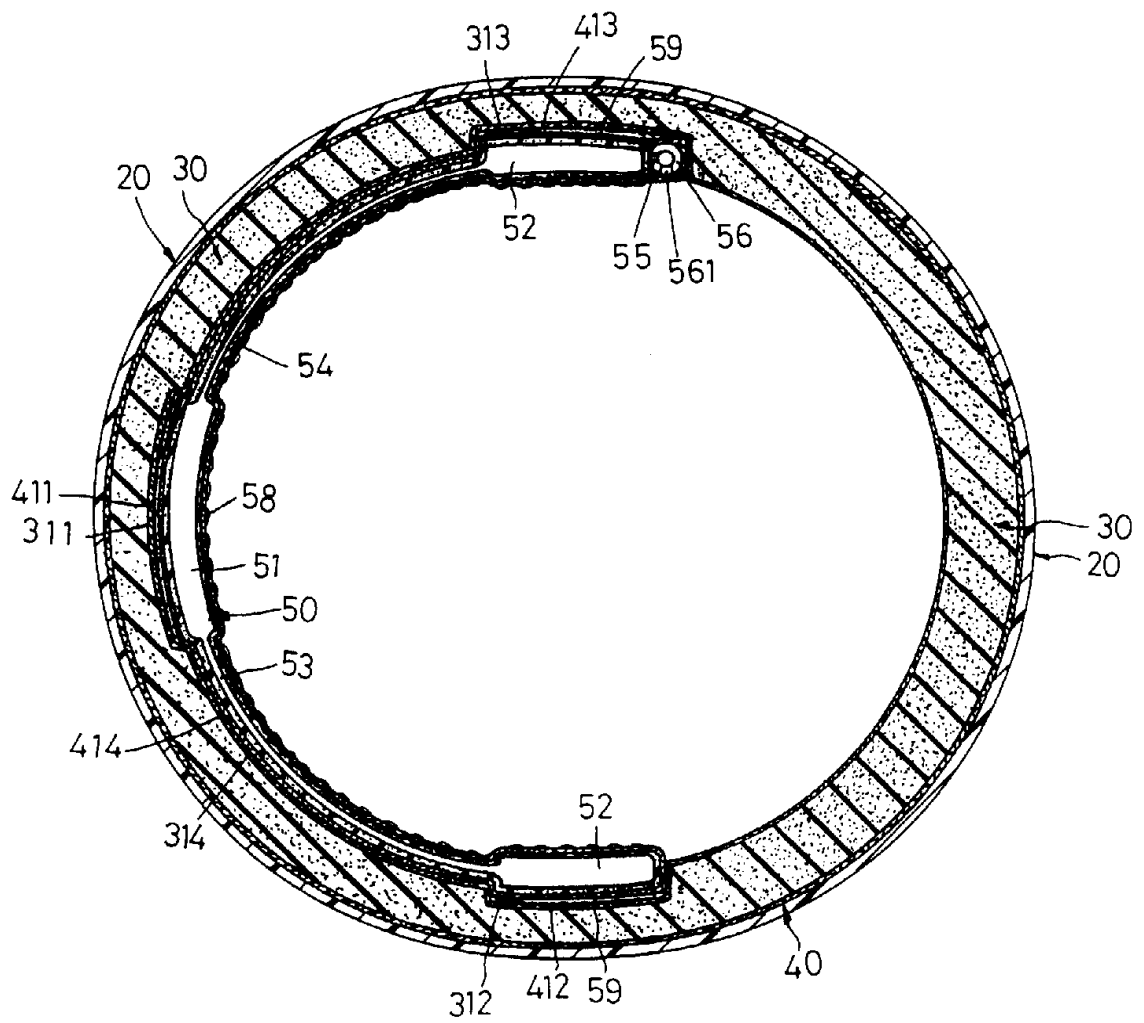


图 6

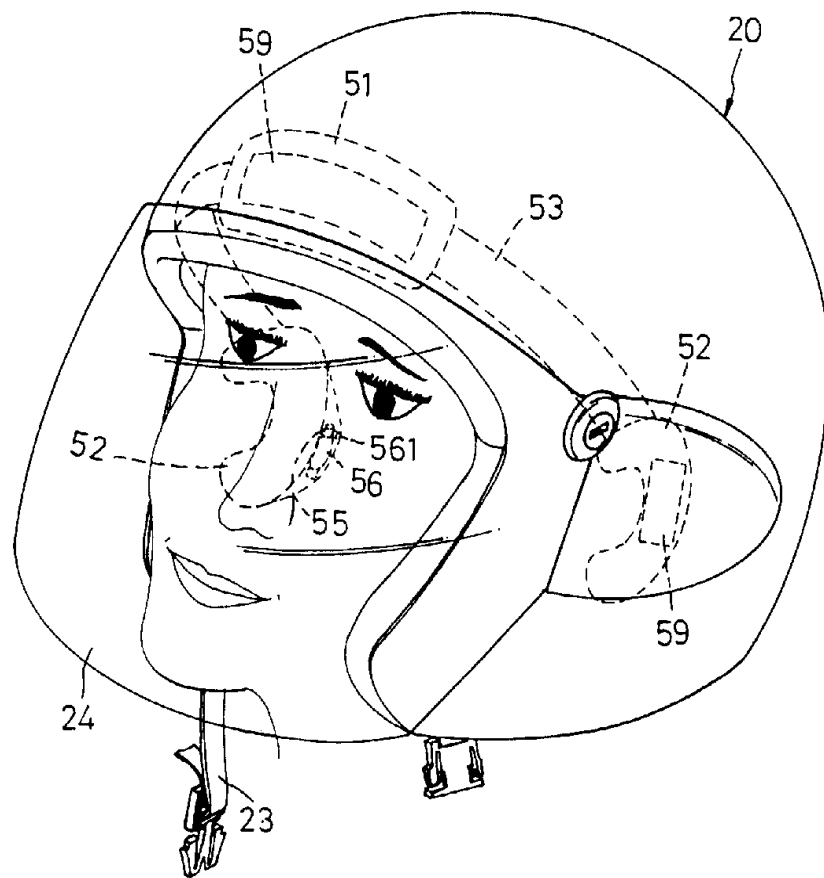


图 7

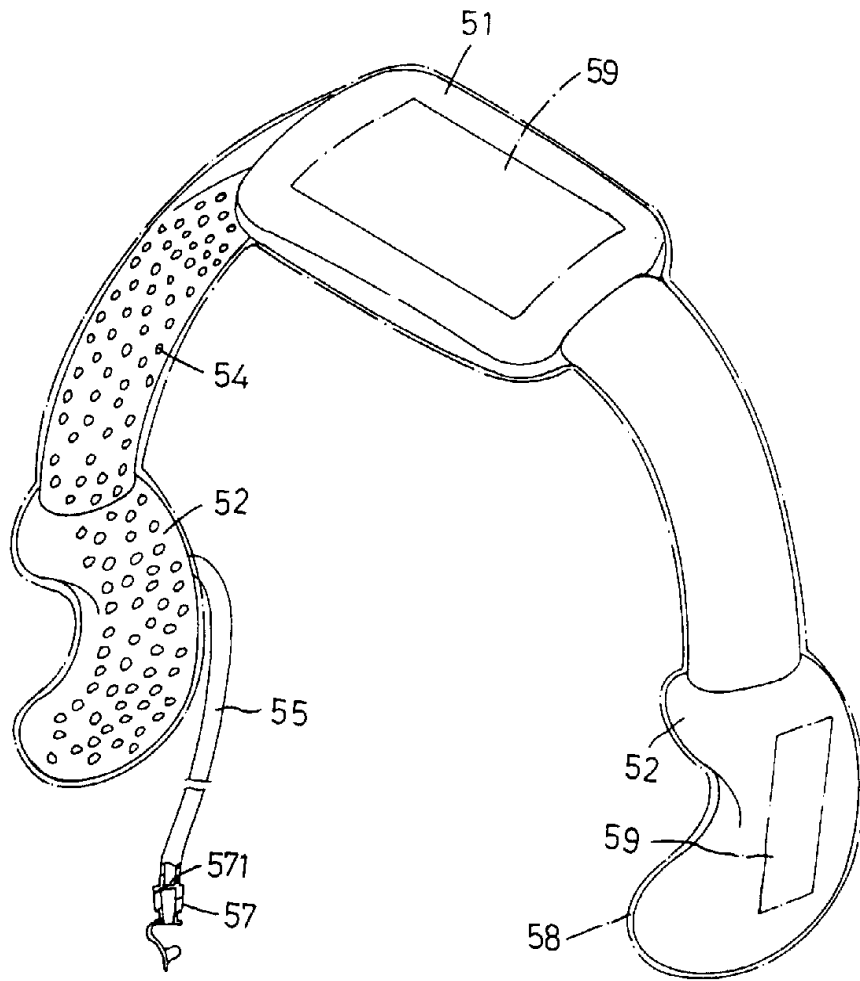


图 8