



(12) 发明专利申请

(10) 申请公布号 CN 104580594 A

(43) 申请公布日 2015. 04. 29

(21) 申请号 201410841450. 3

(22) 申请日 2014. 12. 30

(71) 申请人 孙冬梅

地址 518000 广东省深圳市福田区八卦二路
12号612栋5楼

(72) 发明人 孙冬梅 周胜灵

(74) 专利代理机构 深圳市舜立知识产权代理事
务所(普通合伙) 44335

代理人 李亚萍

(51) Int. Cl.

H04M 1/02(2006. 01)

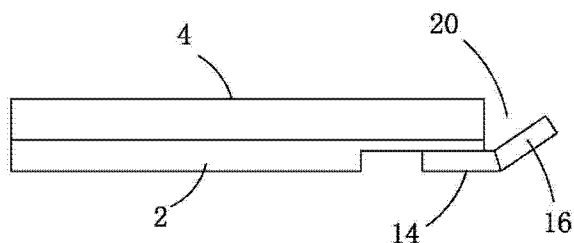
权利要求书1页 说明书3页 附图2页

(54) 发明名称

具有扩音功能的手机及其保护壳

(57) 摘要

一种具有扩音功能的手机保护壳,所述手机保护壳包括安装在手机背面的背盖,所述背盖包括用以与手机固定的背盖主体以及滑动设置在所述背盖主体上的反射片,所述反射片包括反射片主体及转动连接至所述反射片主体上的反射转动片,当所述反射片从所述背盖主体滑出时,向上转动所述反射转动片使得所述反射转动片与所述设有外放喇叭的手机边框之间形成用以增强所述手机外放喇叭播放声音的反射腔。



1. 一种具有扩音功能的手机保护壳,所述手机保护壳包括安装在手机背面的背盖,其特征在于,所述背盖包括用以与手机固定的背盖主体以及滑动设置在所述背盖主体上的反射片,所述反射片包括反射片主体及转动连接至所述反射片主体上的反射转动片,当所述反射片从所述背盖主体滑出时,向上转动所述反射转动片使得所述反射转动片与所述设有外放喇叭的手机边框之间形成用以增强所述手机外放喇叭播放声音的反射腔。

2. 如权利要求 1 所述的具有扩音功能的手机保护壳,其特征在于,当所述反射片未滑出时,所述反射片容置于所述背盖主体内。

3. 如权利要求 1 所述的具有扩音功能的手机保护壳,其特征在于,当所述反射片滑出时,所述反射片位于正对所述手机外放喇叭的位置。

4. 如权利要求 1 所述的具有扩音功能的手机保护壳,其特征在于,所述反射片的数量与所述手机外放喇叭的数量相同。

5. 一种具有扩音功能的手机,包括外放喇叭,所述外放喇叭设置在手机边框上,所述手机还包括手机后盖,其特征在于,所述手机后盖包括后盖主体以及滑动设置在所述后盖主体上的反射片,所述反射片包括反射片主体及转动连接至所述反射片主体上的反射转动片,当所述反射片从所述后盖主体滑出时,向上转动所述反射转动片使得所述反射转动片与所述设有外放喇叭的手机边框之间形成用以增强所述手机外放喇叭播放声音的反射腔。

6. 如权利要求 5 所述的具有扩音功能的手机,其特征在于,当所述反射片未滑出时,所述反射片容置于所述后盖主体内。

7. 如权利要求 5 所述的具有扩音功能的手机,其特征在于,所述反射片的数量与所述手机外放喇叭的数量相同。

8. 如权利要求 5 所述的具有扩音功能的手机,其特征在于,当所述反射片滑出时,所述反射片位于正对所述手机外放喇叭的位置。

具有扩音功能的手机及其保护壳

技术领域

[0001] 本发明涉及一种手机及手机保护壳,特别涉及一种具有扩音功能的手机及手机保护壳。

背景技术

[0002] 手机作为一种方便人们通信的工具,已经成为人们日常生活的必需品。随着手机技术的不断发展,手机的外观也是越来越多样化。为了保护手机,人们通常会在手机上套一个保护壳。然而,现有的手机保护壳把改进的重点都放在了手机保护壳的外观上,手机保护壳本身的实用性并不强。

[0003] 现有的手机都有外放喇叭,然而手机外放喇叭播放出的声音较小,不能满足一些用户对于大音量的要求。因此,通过改进手机保护壳来增大手机外放喇叭的声音是本领域技术人员研究的方向之一。

发明内容

[0004] 有鉴于此,本发明提供了一种具有扩音功能的手机保护壳。

[0005] 本发明还提供了一种具有扩音功能的手机。

[0006] 本发明提供的一种具有扩音功能的手机保护壳,所述手机保护壳包括安装在手机背面的背盖,所述背盖包括用以与手机固定的背盖主体以及滑动设置在所述背盖主体上的反射片,所述反射片包括反射片主体及转动连接至所述反射片主体上的反射转动片,当所述反射片从所述背盖主体滑出时,向上转动所述反射转动片使得所述反射转动片与所述设有外放喇叭的手机边框之间形成用以增强所述手机外放喇叭播放声音的反射腔。

[0007] 在一实施例中,当所述反射片未滑出时,所述反射片容置于所述背盖主体内。

[0008] 在一实施例中,当所述反射片滑出时,所述反射片位于正对所述手机外放喇叭的位置。

[0009] 在一实施例中,所述反射片的数量与所述手机外放喇叭的数量相同。

[0010] 本发明提供了一种具有扩音功能的手机,包括外放喇叭,所述外放喇叭设置在手机边框上,所述手机还包括手机后盖,所述后盖包括后盖主体以及滑动设置在所述后盖主体上的反射片,所述反射片包括反射片主体及转动连接至所述反射片主体上的反射转动片,当所述反射片从所述后盖主体滑出时,向上转动所述反射转动片使得所述反射转动片与所述设有外放喇叭的手机边框之间形成用以增强所述手机外放喇叭播放声音的反射腔。

[0011] 在一实施例中,当所述反射片未滑出时,所述反射片容置于所述后盖主体内。

[0012] 在一实施例中,所述反射片的数量与所述手机外放喇叭的数量相同。

[0013] 在一实施例中,当所述反射片滑出时,所述反射片位于正对所述手机外放喇叭的位置。

[0014] 综上所述,本发明提供了一种具有扩音功能的手机及手机保护壳。在手机保护壳的背盖上设置一反射片,该反射片包括反射片主体及转动连接至反射片主体上的反射转动

片,当反射片从背盖主体滑出时,向上转动反射转动片使得反射转动片与设有外放喇叭的手机边框之间形成反射腔,该反射腔用以增大手机外放喇叭播放出的声音。该装置结构简单,装上即可使用。

附图说明

[0015] 图 1 是反射片容置于背盖主体内的俯视图。

[0016] 图 2 是反射片滑出背盖主体的俯视图。

[0017] 图 3 是反射转动片滑出背盖主体向上转动并与手机边框形成反射腔的侧视图。

[0018] 图 4 是反射转动片滑出手机后盖向上转动并与手机边框形成反射腔的示意图。

具体实施方式

[0019] 在详细描述实施例之前,应该理解的是,本发明不限于本申请中下文或附图中所描述的详细结构或元件排布。本发明可为其它方式实现的实施例。而且,应当理解,本文所使用的措辞及术语仅仅用作描述用途,不应作限定性解释。本文所使用的“包括”、“包含”、“具有”等类似措辞意为包含其后所列之事项、其等同物及其它附加事项。特别是,当描述“一个某元件”时,本发明并不限定该元件的数量为一个,也可以包括多个。

[0020] 如图 1 所示,手机保护壳 2 包括安装在手机 4 背面的背盖 6,背盖 6 包括用以与手机 4 固定的背盖主体 8 以及滑动设置在背盖主体 8 上的反射片 10。当反射片 10 未滑出背盖主体 8 时,反射片 10 容置于背盖主体 8 内。

[0021] 如图 2 所示,图 2 是反射片滑出背盖主体的示意图。当反射片 10 滑出背盖主体 8 时,反射片 10 位于正对手机 4 外放喇叭的位置。反射片 10 包括反射片主体 14 及转动连接至反射片主体 14 上的反射转动片 16,当反射片 10 滑出背盖主体 8 时,反射片主体 14 与反射转动片 16 处于同一平面上。

[0022] 如图 3 所示,图 3 是反射转动片滑出背盖主体向上转动并与手机边框形成反射腔的示意图。反射片 10 自背盖主体 8 滑出之后,沿反射片 10 的折痕 18 处向上转动反射转动片 16 使得反射片主体 14 与反射转动片 16 形成一角度,这样反射转动片 16 与设有外放喇叭的手机边框之间将会形成一反射腔 20,该反射腔 20 用以增强手机外放喇叭播放出的声音。

[0023] 为了使得反射片 10 对手机外放喇叭播放出的声音的增强效果更明显,反射片 10 的数量与手机外放喇叭的数量相同,以形成更多的反射腔 20。在本实施例中,反射片 10 的数量为 2 个。

[0024] 反射片容置于手机后盖内与容置于背盖主体内的情况相似,因此,也可采用图 1;反射片滑出手机后盖与滑出背盖主体的情况相似,因此,也可采用图 2,在此不再赘述。

[0025] 如图 4 所示,图 4 是反射转动片滑出手机后盖向上转动并与手机边框形成反射腔的示意图。手机 4 包括手机后盖 22,手机后盖 22 包括后盖主体 24 以及滑动设置在后盖主体 24 上的反射片 10。反射片 10 自后盖主体 24 滑出之后,沿反射片 10 的折痕 18 处向上转动反射转动片 16 使得反射片主体 14 与反射转动片 16 形成一角度,这样反射转动片 16 与设有外放喇叭的手机边框之间将会形成一反射腔 20,该反射腔 20 用以增强手机外放喇叭播放出的声音。

[0026] 为了使得反射片 10 对手机外放喇叭播放出的声音的增强效果更明显,反射片 10 的数量与手机外放喇叭的数量相同,以形成更多的反射腔 20。在本实施例中,反射片 10 的数量为 2 个。

[0027] 综上所述,本发明提供了一种具有扩音功能的手机及手机保护壳。在手机保护壳的背盖上设置一反射片,该反射片包括反射片主体及转动连接至反射片主体上的反射转动片,当反射片从背盖主体滑出时,向上转动反射转动片使得反射转动片与设有外放喇叭的手机边框之间形成反射腔,该反射腔用以增大手机外放喇叭播放出的声音。该装置结构简单,装上即可使用。

[0028] 本发明所描述的概念在不偏离其精神和特性的情况下可以实施成其它形式。所公开的具体实施例应被视为例示性而不是限制性的。因此,本发明的范围是由所附的权利要求,而不是根据之前的这些描述进行确定。在权利要求的字面意义及等同范围内的任何改变都应属于这些权利要求的范围。

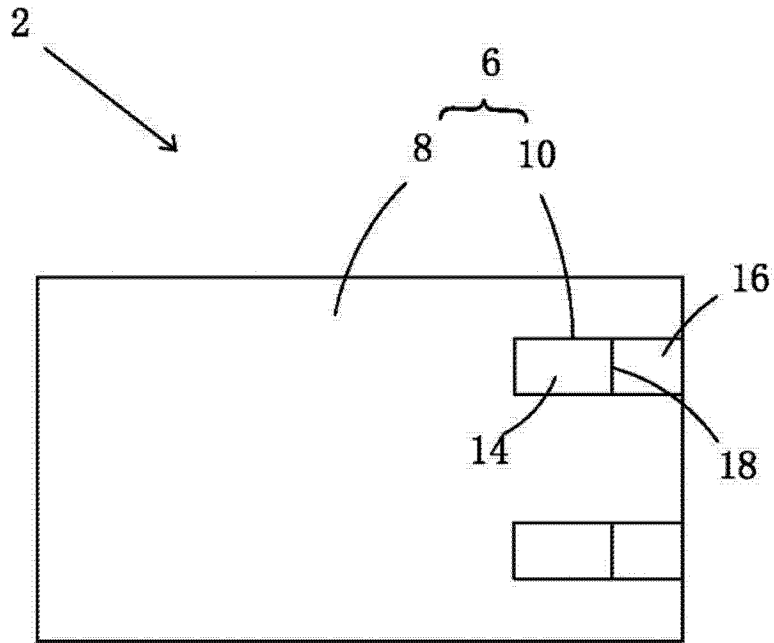


图 1

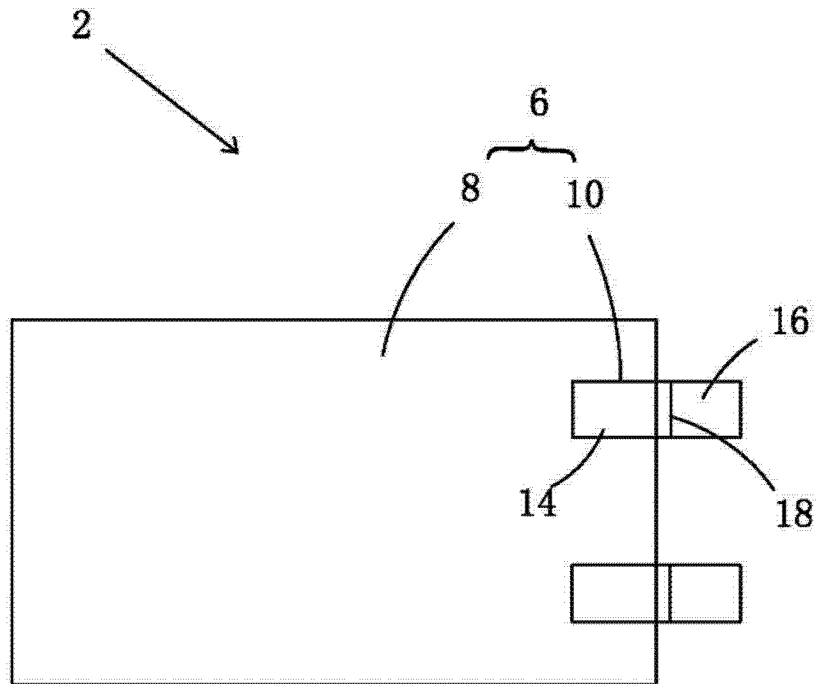


图 2

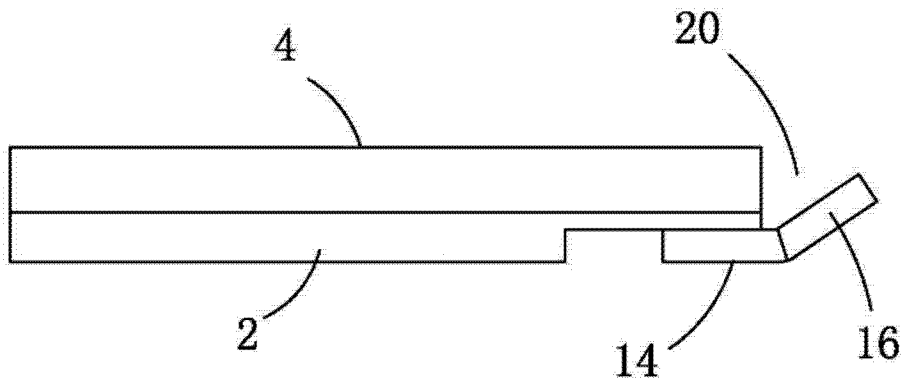


图 3

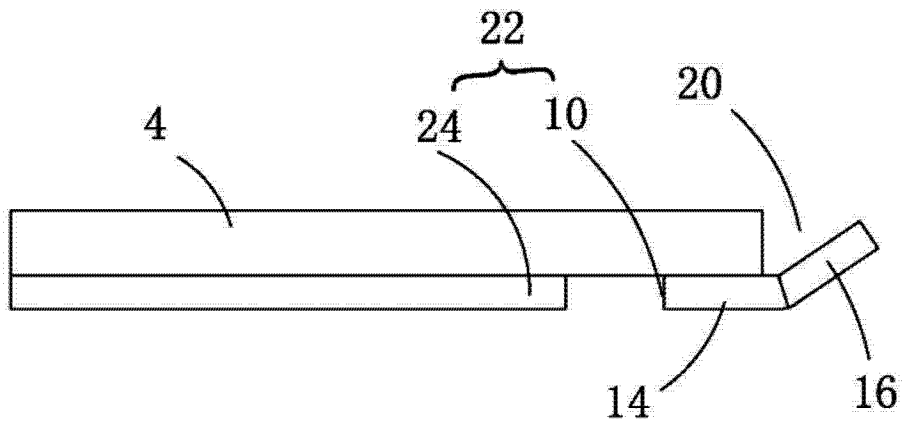


图 4