



(12) 发明专利

(10) 授权公告号 CN 102792503 B

(45) 授权公告日 2015. 07. 01

(21) 申请号 201080064904. 0

(22) 申请日 2010. 12. 23

(30) 优先权数据

61/290, 448 2009. 12. 28 US

(85) PCT国际申请进入国家阶段日

2012. 08. 28

(86) PCT国际申请的申请数据

PCT/CA2010/002025 2010. 12. 23

(87) PCT国际申请的公布数据

W02011/079377 EN 2011. 07. 07

(73) 专利权人 法商 BIC 公司

地址 法国克利希

(72) 发明人 J·施鲁特恩 P·索贝杰库

G·F·麦克莱恩

(74) 专利代理机构 北京派特恩知识产权代理有

限公司 11270

代理人 武晨燕 迟姗

(51) Int. Cl.

H01M 8/02(2006. 01)

(56) 对比文件

US 5925477 A, 1999. 07. 20,

US 5861221 A, 1999. 01. 19,

WO 2009025613 A1, 2009. 02. 26,

CN 1659736 A, 2005. 08. 24,

CN 101849312 A, 2010. 09. 29,

审查员 张闵

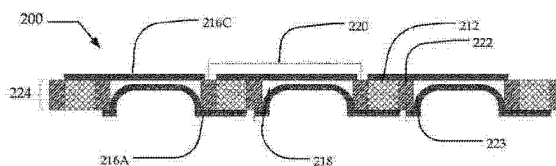
权利要求书3页 说明书13页 附图10页

(54) 发明名称

具有非对称构造的燃料电池和燃料电池组件及其方法

(57) 摘要

本发明的实施方式公开了用于燃料电池层的复合材料,其包括多个电子导电元件,多个离子导电元件,每个离子导电元件具有第一表面和第二表面,其中每个离子导电元件位于两个电子导电元件之间。电子导电元件和离子导电元件形成层,并且,离子导电元件或电子导电元件中的至少一个在一个或多个维度上是几何非对称的。



1. 一种燃料电池层,其包括:

多个电流收集器,每个电流收集器具有第一表面和平行的第二表面,其中电流收集器的第一表面是共面的,电流收集器的第二表面是共面的,其中每个电流收集器包括电子导电元件和界面区;

多个离子导电元件,每个离子导电元件具有第一表面和第二表面,其中每个离子导电元件位于两个电流收集器之间;

多个阳极涂层,每个阳极涂层接触一个离子导电元件的第一表面和两个电流收集器中的一个的第一表面;以及

多个阴极涂层,每个阴极涂层接触一个离子导电元件的第二表面和两个电流收集器中的另一个的第二表面;

其中,电流收集器和离子导电元件形成层,离子导电元件在一个或多个维度上是几何非对称的,并且其中离子导电元件的第一表面和第二表面中的至少一个与电流收集器的第一表面或第二表面齐平。

2. 如权利要求 1 的燃料电池层,其中:

复合材料具有厚度和至少两个表面;

每个离子导电元件限定从一个表面到另一表面的离子导电通道;并且

每个电子导电元件限定从一个表面到另一表面的电子导电通道。

3. 如权利要求 1 的燃料电池层,其中,至少一个离子导电元件是非对称的。

4. 如权利要求 1 的燃料电池层,其中,至少一个离子导电元件的第一表面和第二表面在表面积、表面形状、位置或其组合的方面是非对称的。

5. 如权利要求 1 的燃料电池层,其中,通过将离子导电材料铸造到电流收集器之间的空间内而形成离子导电元件。

6. 如权利要求 1 的燃料电池层,其中,至少一个离子导电元件的第一表面和第二表面具有不同的表面积。

7. 如权利要求 1 的燃料电池层,其中,至少一个离子导电元件的第一表面和第二表面具有不同的位置。

8. 如权利要求 7 的燃料电池层,其中,第一表面和第二表面中的一个相对于相邻电流收集器的对应表面凹入。

9. 如权利要求 7 的燃料电池层,其中,第一表面和第二表面中的一个相对于相邻电流收集器的对应表面突起。

10. 如权利要求 1 的燃料电池层,其中,至少一个离子导电元件的第一表面和第二表面具有不同的形状。

11. 如权利要求 1 的燃料电池层,其中,第一表面和第二表面中的一个凸的。

12. 如权利要求 1 的燃料电池层,其中,第一表面和第二表面中的一个凹的。

13. 如权利要求 1 的燃料电池层,其中,第一表面和第二表面中的一个槽状的。

14. 如权利要求 1 的燃料电池层,其中,至少一个电流收集器是非对称的。

15. 如权利要求 14 的燃料电池层,其中,非对称的电流收集器包括非对称的电子导电元件。

16. 如权利要求 14 的燃料电池层,其中,非对称的电子导电元件的两个相对表面具有

不同的表面积。

17. 一种燃料电池,包括:

两个电流收集器,每个电流收集器包括电子导电元件和界面区;

离子导电元件,每个离子导电元件具有第一表面和第二表面,其中所述离子导电元件位于两个电流收集器之间;

阳极涂层,其接触离子导电元件的第一表面和一个电流收集器的第一表面;以及

阴极涂层,其接触离子导电元件的第二表面和两个电流收集器中的另一个的第二表面;

其中,所述两个电流收集器和离子导电元件形成层,并且离子导电元件在一个或多个维度上是几何非对称的,并且其中离子导电元件的第一表面和第二表面中的至少一个与电流收集器的第一表面或第二表面齐平。

18. 如权利要求 17 的燃料电池,其中,阳极涂层和阴极涂层在表面积、表面形状、位置或其组合的方面是非对称的。

19. 如权利要求 17 的燃料电池,其中,阳极涂层和阴极涂层具有不同的表面积。

20. 如权利要求 17 的燃料电池,其中,通过将离子导电材料铸造到电流收集器之间的空间内而形成离子导电元件。

21. 如权利要求 17 的燃料电池,其中,阳极涂层和阴极涂层具有不同的形状。

22. 如权利要求 17 的燃料电池,其中,阳极涂层或阴极涂层是凸的。

23. 如权利要求 17 的燃料电池,其中,阳极涂层或阴极涂层是凹的。

24. 如权利要求 17 的燃料电池,其中,阳极涂层是凹的并限定了可引入流体的空间。

25. 如权利要求 17 的燃料电池,其中,阳极涂层或阴极涂层是槽状的。

26. 如权利要求 17 的燃料电池,其中,阳极涂层是槽状的并限定了可引入流体的空间。

27. 如权利要求 17 的燃料电池,其中,电子导电元件的第一表面和第二表面具有不同的表面积。

28. 如权利要求 17 的燃料电池,其中,至少一个电流收集器是非对称的。

29. 如权利要求 28 的燃料电池,其中,电子导电元件是非对称的。

30. 如权利要求 28 的燃料电池,其中,非对称的电子导电元件的第一表面和第二表面具有不同的表面积。

31. 如权利要求 28 的燃料电池,其中,界面区是非对称的。

32. 一种燃料电池层,包括:

两个或多个如权利要求 17 所述的燃料电池,其相邻地布置以形成平面的层。

33. 如权利要求 17 的燃料电池,还包括支撑结构。

34. 一种燃料电池系统,包括:

复合材料层,其包括:

两个电流收集器,每个电流收集器具有第一表面和平行的第二表面,其中电流收集器的第一表面是共面的,电流收集器的第二表面是共面的,其中每个电流收集器包括电子导电元件和界面区;

离子导电元件,其具有第一表面和第二表面,并且其中离子导电元件位于两个电流收集器之间;

阳极涂层,其接触离子导电元件的第一表面和一个电流收集器的第一表面;以及
阴极涂层,其接触离子导电元件的第二表面和两个电流收集器中的另一个的第二表面;

其中,电流收集器和离子导电元件形成层,并且离子导电元件在一个或多个维度上是几何非对称的,并且其中离子导电元件的第一表面和第二表面中的至少一个与电流收集器的第一表面或第二表面齐平;以及

支撑结构,其粘结到:

两个电极涂层的至少一个,

电子导电元件的一个或多个,

流体或燃料分配歧管,或

其组合。

35. 如权利要求 34 的燃料电池系统,其中,支撑结构的位置靠近复合材料层以及流体或燃料分配歧管。

36. 如权利要求 34 的燃料电池系统,其中,支撑结构是尺寸稳定的多孔材料、网格、无纺布、非织造布、扩大板或由惰性材料组成的离散线。

37. 如权利要求 34 的燃料电池系统,其中,支撑结构作为张力元件。

38. 如权利要求 34 的燃料电池系统,其中,支撑结构施加有预应力张力。

39. 如权利要求 34 的燃料电池系统,其中,支撑结构影响反应物在燃料电池内的分布。

40. 如权利要求 34 的燃料电池系统,其中,支撑结构是导电的。

41. 如权利要求 34 的燃料电池系统,其中,支撑结构是不导电的。

42. 如权利要求 34 的燃料电池系统,其中,支撑结构是对称的。

43. 如权利要求 34 的燃料电池系统,其中,支撑结构是非对称的。

具有非对称构造的燃料电池和燃料电池组件及其方法

背景技术

[0001] 燃料电池可以作为越来越多的大规模应用的电源,例如:材料处理(例如铲车)、运输(电动和混合动力车辆)及离网电源(例如,用于应急电源或通信)。现在开发了用于便携式消费应用的较小的燃料电池,便携式消费应用例如:笔记本电脑、移动电话、个人数字助理(PDA)及类似物。

[0002] 在常规的传统燃料电池(例如燃料电池堆)中,燃料经由具有流体通道的双极板行进至膜电极组件(MEA)的阳极。除了燃料分配之外,双极板还用于分离单位燃料电池。双极板的使用可增加燃料电池堆和系统所占的空间。为了确定双极板和MEA之间存在电气接触并防止燃料和氧化剂泄漏,传统的燃料电池堆必须利用压缩力保持在一起。各种组件可被用于将传统的燃料电池堆保持在一起。因此,传统的燃料电池堆可能需要许多部件,并且组件可能十分复杂。

[0003] 燃料电池也可以以边缘收集的配置连接在一起,例如,平面配置。在一些边缘收集的燃料电池设计中,电流从各单位电池的边缘收集并在燃料电池的平面中流动。

[0004] 一些边缘收集的或平面燃料电池系统不使用压缩力来维持燃料电池层和燃料电池系统的各种其他组件之间的良好接触。在这些燃料电池系统中,可通过其他手段将组件组装和保持在接触状态。

[0005] 边缘收集的燃料电池可用于驱动便携式消费应用,例如,笔记本电脑、移动电话、个人数字助理(PDA)及类似物。通常在这些应用中,用于燃料电池系统的空间较小。

发明内容

[0006] 本发明的实施方式涉及用于燃料电池层的复合材料,其包括多个电子导电元件,多个离子导电元件,每个离子导电元件具有第一表面和第二表面,其中每个离子导电元件位于两个电子导电元件之间。电子导电元件和离子导电元件形成层,并且,离子导电元件或电子导电元件中的至少一个在一个或多个维度上是几何非对称的。

[0007] 本发明的实施方式还涉及燃料电池,其包括几何上非对称的具有第一表面和第二表面的离子导电元件以及两个或多个具有第一表面和第二表面的电子导电元件的复合材料层。离子导电元件位于电子导电元件之间,并且两个电极涂层中的每一个都与离子导电元件离子接触,并与电子导电元件中的一个电子接触。

附图说明

[0008] 附图展示了本发明的非限制性实例。在附图中,相似的标号表示类似的组件,但并非一定相同。具有不同字母下标的相似标号表示组件的类似但未必不同的不同实例。

[0009] 图1A和1B分别是第一实例的平面燃料电池层和第二实例的平面燃料电池层的横截面视图。

[0010] 图2A和2B分别是根据第一实施方式的非对称平面燃料电池和非对称复合材料的横截面视图。

[0011] 图 3A 和 3B 分别是根据第二实施方式的非对称平面燃料电池和非对称复合材料的横截面视图。

[0012] 图 4A、4B 和 4C 分别是根据第三实施方式的非对称平面燃料电池和非对称复合材料的横截面视图。

[0013] 图 5A、5B、5C 和 5D 是根据第四、第五、第六和第七实施方式的非对称燃料电池的横截面视图。

[0014] 图 6 是根据实施方式的一种可能的制备非对称平面燃料电池层的方法的程序框图。

[0015] 图 7 是根据实施方式的具有非对称燃料电池层的燃料电池系统的扩展立体图。

[0016] 图 8 是图 7 的燃料电池系统的横截面视图。

具体实施方式

[0017] 在下述说明中,列出了具体细节以更透彻地理解本发明。然而,可以在不具有这些详细说明的情况下实施本发明。在其他实例中,为避免不必要地混淆本发明,未示出或详细描述公知的元件。附图以示例的方式示出了实施本发明的具体方式。可以组合这些实施方式,可以利用其他元件,或者可以在不脱离本发明范围的情况下完成结构或逻辑变化。因此,说明书和附图应该被示为示例性的,而不是限制性的。

[0018] 通过引用将本文中所提及的所有公开文献、专利和专利文献整体并入本文中,如同独立地通过引用并入此文一样。如果在本文和通过引用并入本文的那些文献之间存在不一致的用法,并入的文献中的用法应该被视为对本文的补充;对于不可调和的不一致的用法,以本文中的用法为准。

[0019] 在本文中,如专利文献中所常见的,使用了术语“一个”以包括一个或不止一个,独立于其他任何实例或使用“至少一个”或“一个或多个”。在本文中,术语“或”用于指非排他性的或,因而,除非另有说明,“A、B 或 C”包括“仅 A”、“仅 B”、“仅 C”、“A 和 B”、“B 和 C”、“A 和 C”以及“A、B 和 C”。

[0020] 在本文中,术语“之上”和“之下”用于描述相对于复合材料的中心的两种不同方向,并且术语“上部”和“下部”用于描述复合材料的两种不同表面。阴极层或涂层被描述为复合材料“之上”,而阳极层或涂层被描述为复合材料“之下”。然而,这些术语仅用于使说明简便,并且不应该被理解为固定所述实施方式的燃料电池层的朝向。

[0021] 在随附方面以及在任何权利要求中,术语“第一”、“第二”和“第三”等仅用于标号,并不用于在其对象上施加数量要求。

[0022] 平面燃料电池系统可用于驱动小型便携式应用。由于通常这些应用中用于燃料电池系统的空间较小,因此燃料电池系统具有降低的空间需求是有利的。可以通过在燃料电池层中使用具有非对称构造的复合材料层来降低燃料电池系统占据的空间。

[0023] 在一些平面燃料电池系统中,稳压室(plenum)用于将燃料输送到燃料电池层的阳极。这些稳压室可以具有或者可以不具有流体通道。一些实施方式的非对称燃料电池层可以在燃料电池层中包括完整或部分的流体通道,由此降低燃料电池系统占据的空间。

[0024] 在一些平面燃料电池系统中,元件可以粘结(而不是被压缩)在一起以形成和维持元件之间的足够接触。例如,元件可利用内部支撑结构粘结在一起,内部支撑结构例

如公开号为 2009/0081493、题为“FUEL CELL SYSTEMS INCLUDING SPACE-SAVING FLUID PLENUM AND RELATED METHODS”的共有美国专利申请以及公开号为 WO/2009/105896、题为“ELECTROCHEMICAL CELL AND MEMBRANES RELATED THERETO”的共有 PCT 专利申请中所公开的,通过引用将这些申请中的全文并入本文中。在一些利用正气体反应压力运行的平面燃料电池系统,这些粘结通过内部气体压力抵销了施加到燃料电池上的载荷。根据一些实施方式的非对称燃料电池层可以轻易地粘结在一起并轻易地粘结到诸如燃料稳压室上。

[0025] 为燃料电池提供具有非对称构造的复合材料层。复合材料包括离子导电元件和电子导电元件。由于离子导电元件中的非对称性、电子导电元件中的非对称性或二者共同的原因,复合材料可以是非对称的。提供包括非对称复合材料的非对称燃料电池层。在燃料电池系统中使用非对称燃料电池层可允许燃料电池系统的更简单的组件,可以降低燃料电池系统占据的空间,或者这两者都可以被实现。

[0026] 本发明的实施方式被描述为质子交换薄膜 (PEM) 燃料电池或 PEM 燃料电池的元件。然而,可利用其他类型的燃料电池实践实施方式,例如碱性燃料电池或固体氧化物燃料电池。实施方式也可应用在其他类型的电化学电池中,例如电解槽或氯碱电池。

[0027] 根据一些实施方式的燃料电池系统可用作各种应用的电源。例如,燃料电池系统可用于驱动便携式消费设备,例如:笔记本电脑、移动电话或 PDA。然而,本发明不限于与便携式消费设备一起使用,并且实施方式可被实践为驱动较大型的应用,例如材料加工应用、运输应用或离网发电;或者用于驱动其他较小型的应用。

[0028] 可以利用多种不同设计的燃料电池实践本发明的实施方式。本文描述的是利用边缘收集的燃料电池实践的实施方式,其一般由平面层组成。然而,可利用其他边缘收集的燃料电池(其可以是已知或未知的燃料)替代地实践相同或其他实施方式。为引用简便,在说明书全文中,这样的边缘收集的燃料电池和相关技术被称为“平面”燃料电池、“平面”燃料电池系统或“平面”燃料电池层。然而,应该理解,在一些实施方式中,这些燃料电池可以不是利用本发明实施方式的平面类型。例如,单元燃料电池可以不全部位于同一平面中(例如,它们可以是柔性的、螺旋的、管状的或起伏的)。在另一实例中,单元燃料电池可全部或部分地位于同一平面内。

[0029] 定义

[0030] 如本文所使用的,“催化剂”指在反应开始或增加反应速率方面有辅助效果的材料或物质,其自身不被改变或消耗。催化剂层可包括任意类型的适于即将到来的应用的电催化剂。催化剂或催化剂层可包括纯铂、碳铂、铂黑、铂钨、钨、铜、氧化锡、镍、金、碳黑和一种或多种粘结剂的混合物。粘结剂可包括离聚物、聚丙烯、聚乙烯、聚碳酸酯、聚酰亚胺、聚酰胺、含氟聚合物以及其他聚合物材料,并且可以是膜、粉末或分散剂。聚酰亚胺的实例包括 Kapton®。含氟聚合物的实例是 PTFE (聚四氟乙烯) 或 Teflon®。其他含氟聚合物包括: PFSA (全氟磺酸), FEP (氟化乙烯丙烯), PEEK (聚乙烯醚酮) 以及 PFA (全氟烷氧基乙烯)。粘结剂也可包括 PVDF (聚偏二氟乙烯) 粉末(例如 Kynar®) 和二氧化硅粉末。粘结剂可包括聚合物或离聚物的任意组合。碳黑可包括任何合适的精细分割的碳材料,例如乙炔碳黑、碳颗粒、碳片、碳纤维、碳针、碳纳米管和碳纳米颗粒中的一种或多种。

[0031] 如本文所使用的,“涂层”指布置在复合材料层表面的导电薄层。例如,涂层可以是催化剂层或电极,例如阳极和阴极。

[0032] 如本文所使用的,“复合材料层”或“复合材料”指包括至少两个具有厚度的表面的层,其中一个或多个离子导电通道和一个或多个电子导电通道限定在表面之间。复合材料的离子导电性质和电子导电性质可以通过利用不同的大小、形状、密度或布置方式限定离子导电通道和电子导电通道而在复合材料层的不同区域中变化。复合材料还可包括一个或多个界面区。流体或特定类型的流体(例如,气体或液体)可能不能透过复合材料层。在一些实施方式,一些流体可能大体上不能透过层,但另一些流体可以。例如,由燃料产生的气压可能大体上不能透过层;然而,水可能能够迁移穿过离子导电元件。

[0033] 如本文所使用,“电子导电元件”指提供电子导电通道的复合材料层的元件。电子导电元件包括一种或多种导电材料,例如:金属、金属泡沫、碳素材料、导电陶瓷、导电聚合物、上述各项的组合以及类似物。电子导电元件还可包括不导电的材料。电子导电元件在本文中也可被称为“电流导电元件”或“电流收集器”。

[0034] 如本文所使用的,“燃料”指任何适于在燃料电池中用作燃料的材料。燃料的实例可以包括但不限于:氢气,甲醇,乙醇,丁烷,硼氢化合物(例如钠或硼氢化钾)、甲酸、氨水和氨衍生物(例如胺和胂)、复杂的金属氢化物(例如,硼氢化铝)、硼烷(例如乙硼烷)、碳氢化合物(例如环己烷)、咪唑(例如十二氢-n-乙基咪唑)、以及其他饱和环、多环碳氢化合物、饱和氨基硼烷(saturated amino boranes)(例如饱和环硼氮六烷(cyclotriborazane))。

[0035] 如本文所使用的,“离子导电元件”指提供离子导电通道的元件。离子导电元件可以是复合材料的元件。离子导电元件包括离子导电材料,例如基于含氟聚合物的离子导电材料或基于碳氢化合物导电材料。离子导电元件在本文中也可以指“电解质”或“电解质膜”。

[0036] 如本文所使用的,“界面区”指复合材料层不导电的元件。举例来说,界面区可包括展现出可忽略不计的离子导电性及可忽略不计的电子导电性的材料。界面区可与电子导电区域结合使用以形成电流收集器,并且在这种情况下,界面区可位于电子导电区一侧或两侧的电子导电区附近。电子导电区可以嵌入到界面区中以形成电流收集器。应该理解,界面区(或多个界面区)是电流收集器中的可选元件,并非必要元件。当用作电流收集器的元件时,界面区可用于提升电子导电区和离子导电元件之间的粘着性,并且/或者可用在相邻的电化学电池之间提供电绝缘性。

[0037] 如本文所使用的,“平面”指具有确定延伸和空间方向或位置的二维假定平面。例如,矩形块可具有彼此正交的垂直平面和两个水平平面。举例来说,可以相对于彼此利用大于或小于90度的角度限定平面。

[0038] 图1A和1B分别是第一实例的平面燃料电池层100和第二实例的平面燃料电池层150的横截面视图,如在共同受让的美国专利申请11/047,560和PCT申请CA2009/000253、名称分别为ELECTROCHEMICAL CELLS HAVING CURRENT-CARRYING STRUCTURES UNDERLYING ELECTROCHEMICAL REACTION LAYERS和ELECTROCHEMICAL CELL AND MEMBRANES RELATED THERETO中描述的。虽然本发明的实施方式被描述了应用到这些实例的平面燃料电池层中,但实施方式可以应用于其他边缘收集的或平面燃料电池层中。系列号为5,989,741和5,861,221、名称分别为ELECTROCHEMICAL CELL SYSTEM WITH SIDE-BY-SIDE ARRANGEMENT OF CELLS和BATTERY SHAPED AS A MEMBRANE STRIP CONTAINING SEVERAL CELLS的美国专

利提供了其他平面燃料电池层的实例,以及题为 FUEL CELL 的美国专利申请 12/153,764 也提供了实例。

[0039] 示例性的平面燃料电池层 100、150 包括具有离子导电元件 118、168 以及电子导电元件 112、162 的复合材料层 124、174。可选地,复合材料层 124、174 也可具有界面区或基板区 122、172。界面区或基板区 122、172 可包括不导电的材料。电子导电元件 112 和可选的界面区或基板区 122 可形成电流收集器 110。燃料电池层 100、150 具有两种类型的电极涂层,即阴极涂层 116C、166C 和阳极涂层 116A、166A。阴极涂层 116C、166C 位于复合材料 124、174 的上侧并且粘结到复合材料 124、174 的上表面。阳极涂层 116A、176A 位于复合材料 124、174 的下侧并粘结到复合材料 124、174 的下表面。

[0040] 图 2A 和 3A 是根据两种示例性实施方式的在一个或多个维度上具有几何非对称构造的两种平面燃料电池的横截面视图。平面燃料电池 200、250 包括具有离子导电元件 218、268 以及电子导电元件 212、262 的复合材料层 224、274。可选地,复合材料层 224、274 也可具有界面区或基板区 222、272。界面区或基板区 222、272 可包括电子不导电和 / 或离子不导电的材料。电子导电元件 218 和可选的界面区或基板区 222 可形成电流收集器 210。在所实施方式中,离子导电元件 218、268 都是非对称的。在所实施方式中,复合材料 224、274 也是非对称的。复合材料 224、274 在图 2B 和图 3B 中示出。

[0041] 非对称复合材料可具有离子导电元件,其具有下述三种不同类型的非对称性中的一种或多种:表面形状或轮廓的非对称性;表面积的非对称性;以及相对于复合材料的中心的位置的非对称性。在所实施方式中,每个离子导电元件 218、268 都具有所有三种类型的非对称性。然而,应该理解,复合材料可具有少于三种类型的非对称性或不只三种类型的非对称性的离子导电元件。

[0042] 在所实施方式中,离子导电元件 218、268 在表面形状或轮廓上具有非对称性 - 每个元件具有大体上平坦或水平的上表面 226、276 以及大体上凹面或槽状的下表面 228、278。然而,表面形状或轮廓的其他组合也是可能的。例如,离子导电元件可具有大体上凹的表面。图 4A 示出了根据第三示例性实施方式的具有非对称构造的平面燃料电池横截面视图。燃料电池层 300 具有复合材料 324,复合材料 324 具有离子导电元件 318,离子导电元件 318 具有大体上凸面的上表面 326 和大体上槽状的下表面 328,但可以在燃料电池或燃料电池层的运行期间改变形状。

[0043] 在图 2 和图 3 所示的实施方式中,离子导电元件 218、268 在表面积上具有不对称性,这是由于槽状下表面 228、278 的表面积大于平坦的上表面 226、276 的表面积。在图 2 和图 3 所示的实施方式中,下表面(例如,与阳极涂层接触的表面)的表面积大于上表面的表面积(例如,与阴极涂层接触的表面)。然而,在其他示例性实施方式中,上表面的表面积大于下表面的表面积。在其他实施方式中,上表面和下表面的表面积相同(因此,在表面积方面是对称的)。

[0044] 在一些实例中,在图 2 和图 3 所示的实施方式中,下表面可以与阳极涂层接触,而上表面可以与阴极涂层接触。在其他实例中,下表面可以与阴极涂层接触,而上表面可以与阳极涂层接触。在这些实施方式中,图 2 和图 3 所示的离子导电元件的凹部分形成燃料电池层的阴极部分,而不是阳极部分。这样的配置可以提供在反应物被引入阳极、或燃料、稳压室时不同地变形的燃料电池层,从而加压层,并随后相对于离子导电元件的凹部分形成

燃料电池层的阳极部分的配置中层变形的的方式以及应力修正施加到薄膜和涂层上的负载。在每种配置中,燃料电池层的凹部分可以被一些类型的填充物材料(未示出)填充以提供对离子导电元件和电极涂层的结构性支撑。这样的填充物材料可以是不导电或导电的,并且可以是多孔的以允许将反应物运送到电极涂层上。如果填充物导电,其位置可以使得其非故意地形成相邻电池间的电连接。合适的多孔导电材料可包括碳纤维织物、碳粉、耐腐蚀金属织物、耐腐蚀的金属粉末、石墨粉末或任何其他适当的材料。

[0045] 在所示实施方式中,离子导电元件 218、268 在相对于复合材料 224、274 或燃料电池层 200、250 的中心的位置上具有非对称性。如所示,上表面 226、276 与电子导电元件 212、262 的上表面近似齐平,而下表面 228、278 从电子导电元件 212、262 的下表面凹入。在图 4 所示的实施方式中,上表面 326 相对于电子导电元件 312 的上表面突起,而下表面 328 从电子导电元件 312 的下表面凹入。然而,离子导电元件表面的位置的其他组合也是可能的。在替代示例性实施方式中,两个表面都从电子导电元件的表面凹入。这样的实施方式可以或者可以不是非对称的,这取决于上表面和下表面是否凹入相同的程序以及它们是否具有相同的表面形状和表面积。图 4C 示出了具有离子导电元件 348 的燃料电池层。在所示实施方式中,离子导电元件 348 与上表面齐平并从复合材料 344 的下表面凹入,由此在位置方面非对称。离子导电元件 348 从复合材料 348 的两个表面凹入,但位于非对称的位置或从燃料电池层的中心轴偏移。离子导电元件可以位于相对于燃料电池层的上表面和下表面的任意多个位置以提供非对称燃料电池层。

[0046] 除了本文描述的非对称性之外,复合材料和燃料电池层也可具有其他不规则性,例如,除了描述的非对称性之外,复合材料和燃料电池层不需要是规则或对称的。例如,燃料电池层可包括具有不同催化剂负荷或不同形态的阳极和阴极涂层、离子导电元件或具有不规则宏观或微观结构的电极涂层,或类似物。燃料电池层可包括支撑结构,其在本质上可以是对称或非对称的,这是由于它们可位于阳极侧和 / 或阴极侧,可以仅位于燃料电池层的一侧,或者可在结构上从阳极侧到阴极侧不同。

[0047] 燃料电池层 200、250、300 具有两种类型的电极涂层,即,阴极涂层 216C、266C、316C 和阳极涂层 216A、266A、316A。阴极涂层 216C、266C、316C 位于复合材料 224、274、324 的上侧并粘结到复合材料 224、274、324 的上表面。阳极涂层 216A、266A、316A 位于复合材料 224、274、324 的下侧并粘结到复合材料 224、274、324 的下表面。在所示实施方式中,下表面 228、278、328 和阳极涂层 216A、266A、316A 一起限定空间 223、273、323,流体可引入该空间中。阳极涂层和阴极涂层可利用本领域已知的方法和材料制备。如上所述,涂层 216C、266C 和 316C 可以替代地是阳极涂层;在这些实施方式中,涂层 216A、266A、316A 形成阴极涂层。

[0048] 燃料电池层 200、250、300 具有一个或多个单元燃料电池 220、270、320。在所示实施方式中,在一个单元电池中,阴极涂层位于相关联的离子导电元件的上表面,并且大体上与离子导电元件共同延伸。阳极涂层位于相关联的离子导电元件的下表面,并且大体上与离子导电元件共同延伸。单元电池的阴极涂层大体上在第一电子导电元件上延伸,并且阳极涂层大体上在第二电子导电元件上延伸。阴极涂层和阳极涂层都与离子导电元件离子接触并且与电子导电元件中的一个电接触。在所示实施方式中,单元电池串联连接。然而,单元电池可以可选地并联连接或串并结合地连接。

[0049] 所示的第一和第三实施方式包括非对称离子导电元件和对称的电流收集器（包括对称的电子导电元件）。然而，在其他实施方式，电流收集器或电子导电元件可以是非对称的。图 5A-5C 示出了根据第四、第五和第六示例性实施方式的非对称燃料电池层的横截面视图。燃料电池层 350、360、370 具有非对称的电流收集器 357、367、377。在电流收集器 357 中，电子导电元件和界面区在形状和表面积方面是非对称的（例如，电子导电元件的上表面和下表面以及界面区具有不同的表面积）。在电流收集器 367、377 中，电子导电元件是对称的，而界面区在形状和表面积方面是非对称的（例如，电子导电元件的上表面和下表面具有相同的表面积，而界面区的上表面和下表面具有不同的表面积）。所示实施方式的非对称电流收集器可允许燃料电池系统的更简便的组装。在这些实施方式中，电流收集器的较宽的基部可通过提供更大的用于施加粘结剂的区域而允许更简便地组装燃料电池系统。

[0050] 图 5D 示出了第七实施方式。该实施方式包括非对称的离子导电元件和非对称的电流收集器，其中，与图 5A-5C 所示的实施方式相比，电流收集器可布置在相对于离子导电元件呈逆向几何的位置。在图 5D 中，电流收集器 382 的较宽的基部 382a 被示出为位于燃料电池层 385 的底部表面，并且与离子导电元件 388 的平坦表面 388a 对齐。电流收集器 382 的较窄的边缘 382b 位于燃料电池层 385 的与离子导电元件 388 的凹陷表面 388b 相同的表面上。这样的朝向可在离子导电元件 388 被布置为分散剂的实施方式中提供优势，其中，电流收集元件 382 布置在在一定程度由于制造原因而平坦的表面上。分散剂可沉积在相邻的电流收集元件 282 之间（例如，电流收集元件的上方）以形成离子导电元件 388。

[0051] 本领域技术人员将意识到，在本文的示例性实施方式中，仅示出了非对称电流收集器的选定的实施方式的，其他许多替代的非对称性布置是可能的并且在发明人的设想范围之内。

[0052] 如可见的那样，燃料电池层 350、360 的电极涂层在表面形状和位置方面都是非对称的。燃料电池层 350、360 的电极涂层也可以在表面积方面是非对称的。燃料电池层 350、360 的这种构造可以提供优势。槽状（或可选的凹状）阳极涂层允许产生可用作完全或部分的液流通道的空间。由于在一些燃料电池的实例中阴极反应具有较慢的动力学，使用具有较大表面积的阴极涂层可以提升燃料电池系统的整体动力学性能。

[0053] 燃料电池层 370 的电极涂层在表面积方面是非对称的。虽然阳极涂层和阴极涂层可被描述为呈槽状，但阴极涂层具有较大的表面积。燃料电池层 370 这种构造可以提供优势。槽状（或可选的凹状）阳极涂层允许产生可用作完全或部分的液流通道的空间。阴极涂层的较大表面积可以提升燃料电池的整体动力学性能。阴极涂层的凹槽（相对于电子导电元件的上表面）可以允许更简便地制造燃料电池层。

[0054] 如上所述，燃料电池层可进一步具有盖或支撑结构，其可以相对于燃料电池层是对称或非对称的，这是因为它们可以位于阳极和阴极侧上、仅位于阳极侧上或者仅位于层的阴极侧上。例如，在一些实施方式中，支撑结构（例如尺寸稳定的多孔材料）可以粘结到燃料电池层的阴极侧的电子导电元件上。支撑结构可以利用粘结剂粘结到电子导电元件上，粘结剂例如聚氨酯粘结剂，但可以使用任何合适的粘结手段。该结构可以沿着每个电子导电元件的长度连续粘结，或者可以用图钉以有规律的间隔沿着单个电子导电元件粘结。在一些实施方式中，支撑结构可以粘结到每个电子导电元件上，而在其他实施方式中，支撑结构可以粘结到一个或多个电子导电元件上。支撑结构可施加有预应力张力以增加其对出

平面变形的阻力。由于离子导电元件氢氧化物或气压施加到阳极稳压室，支撑结构可作为张力元件，防止离子导电元件变形。在期望达到稳定状态的实施方式中，粘结盖（例如本文所描述的）可单独使用或者与其他稳定性增强元件结合使用。选择用于支撑结构的材料可以选择为最大化阴极之上的输送层的附加部分的有益特性，同时在尺寸上保持稳定并且有足够的抗拉强度以在诸如施加气压和水合作用时抵抗或限制电解质层的变形。举例来说，潜在的有用的支撑结构材料的实例包括网格、无纺布、非织造布、扩大板或由具有用在燃料电池内的合适性质的惰性材料组成的离散线，举例来说，惰性材料包括各种塑料、陶瓷、纸和有机纤维。潜在材料的其他实例可以在题为“Covers for Electrochemical Cells and Related Methods”的共有的专利申请 WO 2009/039654 中找到。

[0055] 在其他实施方式中，支撑结构（例如尺寸稳定的多孔材料）可以粘结到燃料电池层的阳极侧的燃料电池上。由于支撑结构粘结到燃料电池层的阴极侧，支撑结构可以粘结到流收集器上或连接到电极涂层上，或者连接到位于电流收集器顶部的导电剂上。粘结可以通过使用粘结剂来实施，粘结剂例如聚氨酯粘结剂，但可以使用任何合适的将多孔材料粘结到燃料电池层上的手段。支撑结构可以沿着每个电流收集器的长度连续地粘结，或者可以用图钉沿着单个电流收集器以有规律的间隔粘结。在一些实施方式中，支撑结构可以粘结到每个电流收集器上，并且在其他实施方式中，支撑结构可以粘结到一个或多个电流收集器上。在一些实施方式中，除了粘结到燃料电池层之外，支撑结构可以利用粘结剂或任何其他合适的粘结方法粘结到流体或燃料分配歧管上。在一些实施方式中，由于气压施加到阳极稳压室上，支撑结构可作为张力元件，将燃料电池层绑到歧管上。在这些实施方式中，支撑结构可以被选择为具有额外的效益，例如被动地或主动地提升或控制稳压室中的氢分配，例如通过如题为“Covers for Electrochemical Cells and Related Methods”的共有专利申请 WO 2009/039654 中所述的材料所实现的那样。其他潜在的有用的支撑结构材料的实例包括网格、无纺布、非织造布、扩大板或由具有用在燃料电池内的合适性质的惰性材料组成的离散线，举例来说，惰性材料包括各种塑料、陶瓷、纸和有机纤维。

[0056] 在使用支撑结构的实施方式中，燃料电池层的布置可以使得离子导电元件可在层的一侧或两侧具有凹状表面。凹状表面可用于形成燃料电池层的阳极侧或燃料电池层的阴极侧。

[0057] 图 6 是根据示例性实施方式的制备具有非对称构造的燃料电池层的方法的程序框图。在方法 440 中，电流收集器 402 经过复合材料制备阶段 400 以产生复合材料 412。复合材料 412 经过催化剂应用阶段 450 以产生涂层复合材料 444。涂层复合材料 444 可经过粘结阶段 452 以产生粘结的复合材料 446。粘结的复合材料 446 可经过可选的构形阶段 454 以产生具有非对称构造的燃料电池层 448。

[0058] 复合材料制备阶段 400 可包括组装电流收集器 402 和电解质元件。例如，电流收集器 402 可布置成平行条带，而离子导电元件可布置在相邻的电流收集器之间。举例来说，离子导电元件可通过铸造和固化离聚物分散剂而布置，或者布置为质子交换薄膜材料的离散条带。元件可以进一步粘结在一起以形成复合材料层。

[0059] 电流收集器 402 包括电子导电材料以及可选的不导电材料。例如，电流收集器可包括诸如碳（例如，碳纤维、碳泡沫，等）、金属或金属合金的电子导电材料。电流收集器可包括不导电材料，例如，呈化学惰性的绝缘材料。在示例性实施方式中，电流收集器包括两

种不导电材料：填充物和不导电粘结剂。

[0060] 在所实施方式中，电流收集器 402 是由非电子导电材料（也可以可选地是非离子导电材料）围绕的电子导电材料的条带。然而，也可以使用根据各种其他实施方式的电流收集器。例如，电流收集器可包括电子导电材料并省去电子不导电材料的离散元件，或者可包括仅位于电子导电材料的一侧的电子不导电材料。在一些示例性实施方式中，电流收集器可包括嵌入在非电子导电框架中的电子导电路径，例如嵌入在环氧框架中的碳纤维。在另一示例性实施方式中，电流收集器包括两种或多种不同的电子导电材料。电流收集器可具有各种形状的轮廓，例如矩形（如所示）、梯形，或者可具有凸透镜或凹透镜的轮廓。

[0061] 复合材料制备阶段 400 可包括在电流收集器 402 之间铸造离子导电材料 406 并固化。离子导电材料 406 可包括聚合电解质，例如：含氟离聚物，例如全氟磺酸（例如 E. I. du Pont de Nemours and Company 生产的 Nafion[®]全氟磺酸）；或非氟化离聚物（例如，基于碳氢化合物的离聚物），例如苯乙烯和二乙烯基苯的共聚物。离子导电材料 406 可包括分散剂形式（例如，溶液或悬浮液）或胶形式的离聚物。

[0062] 可利用各种方法布置离子导电材料 406。可以利用各种方法（例如注射分配、浸泡、喷涂以及槽压铸造）布置分散剂形式的离子导电材料。在其他实施方式中，可利用各种方法（例如，印花、刀涂布以及从分配器的挤压）涂覆离子导电材料的胶。

[0063] 固化可包括将电流收集器 402 和离子导电材料 406 加热至离子导电材料 406 的玻璃化转变或固化温度之上的温度。举例来说，固化可引发交叉联结或可在离子导电材料 406 中形成离子导电通道以形成离子导电元件。

[0064] 可选地，复合材料制备阶段 400 可包括组装电流收集器 402 和离子导电材料 406 并粘结。例如，离子导电材料 406 可以是质子交换膜的条带的形式。

[0065] 可以对方法 400 进行改进，或者可实施其他方法以制备非对称复合材料。例如，方法 400 可以通过增加额外步骤（例如，可选的激活阶段）而加以改进。可选的激活阶段可包括激活电流收集器 402 以提升离聚物在电流收集器 402 表面上的粘结性。在一些实施方式中，可通过在相邻的电流收集器之间将离聚物前体树脂注塑成形并随后水解前体而形成离子导电元件。

[0066] 在其他实施方式中，可通过实施制备非对称复合材料的连续模式方法而对方法 400 加以改进。例如，电流收集器可以是连续辊的形式，其可通过在辊的两侧施加张力而对齐。离子导电材料可被铸造成辊上的电流收集器之间的空间。辊可通过室和烤箱以干燥或固化离子导电材料。

[0067] 可通过其他示例性方法制备一些实施方式的非对称复合材料。例如，可通过将离子导电材料铸造成包括电子导电元件和界面区或基板区的基板来制备图 3B 的非对称复合材料。

[0068] 在一种实施方式中，复合材料 412 经过催化剂应用阶段 450 以产生涂覆的复合材料 450。催化剂应用阶段 450 可包括将阴极层涂覆到复合材料 412 的上表面，并将阳极层涂覆到复合材料 412 的下表面。可选地，催化剂应用阶段 450 可包括将阳极层涂覆到上表面，并将阴极层涂覆到复合材料 412 的下表面。涂覆的复合材料 444 可经过粘结阶段 452。在可选的粘结阶段 452 中，涂覆的复合材料 450 在一段时间内在某一温度下被加热并经受压力。粘结的复合材料 446 可经过可选的构形阶段 454 以产生具有非对称构造的燃料电池层

448. 如果存在构形阶段 454, 其可在粘结阶段 452 之前或之后进行。可选地, 催化剂可以以选定的方式直接地布置在复合材料层上, 由此不需要构形阶段 454。在其他实施方式中, 在催化剂应用阶段 450 之后, 并且在可选的粘结阶段 452 之前或之后, 额外层 (例如支撑结构或盖层) 可添加到燃料电池层上。该额外层可直接粘结到燃料电池层上, 或者可通过其他手段附着到燃料电池层上。

[0069] 非对称的燃料电池层 (如图 2B 所示的实施方式) 可能是易于制造的。燃料电池层 200 具有从电流收集器的表面上凹入的阴极涂层。

[0070] 图 7 是根据示例性实施方式的包括非对称燃料电池层的示例性燃料电池系统 500 的扩展立体图。燃料电池系统包括非对称的燃料电池层 502 以及流体歧管组件 520。燃料电池层 502、流体歧管组件 520 或二者都是柔性的, 如题为“FUEL CELL SYSTEMS INCLUDING SPACE-SAVING FLUID PLENUM AND RELATED METHODS”的共同受让的美国专利申请 No. 2009/0081493 中所述的一样, 通过引用将该专利全文并入本文中。然而, 应该理解, 燃料电池层 502 和流体歧管组件 520 都不需要是柔性的。

[0071] 在图 7 所示的示例性实施方式中, 流体歧管组件 520 包括歧管密封层 526、包括通道 534 的歧管导管层 524、包括孔 532 的内部歧管层 522 以及包括肋 512 的基座层 510。流体歧管组件 520 可连接到流体贮存器 (未示出) 以及可选的流体压力调节器 (未示出)。流体歧管组件 520 和流体压力调节器 (如果存在) 提供了燃料从流体贮存器到燃料电池层 502 的分配、调节和运输手段。在一些实例中, 燃料可经由燃料入口 536 进入流体歧管组件 520 并通过通道 534 运输, 并流出孔 532, 流向燃料电池层 502 的阳极涂层。举例来说, 燃料电池层 502 可通过粘结或粘结剂连接到基座层 510。

[0072] 图 8 是从线 B-B' 截取的燃料电池系统 500 的横截面视图。燃料电池层 502 是非对称的, 具有槽状的阳极涂层 504, 该阳极涂层 504 限定空间 506。在所示实施方式中, 燃料电池层 502 通过粘结剂 514 连接到基座层 510。如所见的那样, 多余的粘结剂 514 可能流入空间 506。由于非对称的燃料电池层的阳极涂层与电子导电元件齐平, 多余的粘结剂可能阻塞阳极涂层的活性区域。因此, 具有非对称燃料电池层的燃料电池系统更易于组装。包括非对称燃料电池层的组装方法可产生更少缺陷的燃料电池系统。

[0073] 空间可作为部分的或完整的流体通道, 燃料或氧化剂可流动通过该通道。在所示实施方式中, 空间 506 作为部分流体通道, 其允许燃料从通道 534 流向阳极涂层 504。因此, 与具有现有技术中的平面燃料电池层的燃料电池系统相比, 具有非对称燃料电池层的燃料电池系统可能占据更少的空间。空间可以可选地包括多孔材料 (未示出) 或如上所述的支撑结构, 其可用于影响反应物的分布和 / 或为燃料电池层提供额外的结构支撑。

[0074] 在一些实施方式中, 内部歧管层 522 的表面可以大体上如图 8 所示的那样平坦, 在其他实施方式, 它们可能被构形以提供流体通道或反应物分布的其他装置。在一些实施方式中, 燃料电池层 502 可利用相对于流体歧管的镜像配置来布置, 而离子导电元件的槽状部分形成阴极涂层。在这样的实施方式中, 多孔层可以布置在流体歧管和燃料电池层之间以提供反应物分布, 或者歧管可以被构形以提供流体通道, 假定阳极表面相对于电子导电元件齐平。

[0075] 其他实施方式

[0076] 本发明提供下述示例性实施方式, 其编号并不与附图中的实施方式的编号一定相

关。

[0077] 实施方式 1 提供了用于燃料电池层的复合材料,其包括:多个电子导电元件;多个离子导电元件,每个离子导电元件具有第一表面和第二表面,其中每个离子导电元件位于两个电子导电元件之间;其中,电子导电元件和离子导电元件形成层;其中,离子导电元件或电子导电元件中的至少一个在一个或多个维度上是几何非对称的。

[0078] 实施方式 2 提供了实施方式 1 的复合材料,其中:复合材料具有厚度和至少两个表面;每个离子导电元件限定从一个表面到另一表面的离子导电通道;并且每个电子导电元件限定从一个表面到另一表面的电子导电通道。

[0079] 实施方式 3 提供了实施方式 1-2 中任一实施方式的复合材料,其中,至少一个离子导电元件是非对称的。

[0080] 实施方式 4 提供了实施方式 1-3 中任一实施方式的复合材料,其中,至少一个离子导电元件的第一表面和第二表面在表面积、表面形状、相对于复合材料的中心的位置或上述各项的组合的方面是非对称的。

[0081] 实施方式 5 提供了实施方式 1-4 中任一实施方式的复合材料,包括:电流收集器,每个电流收集器包括一个电子导电元件;并且其中,通过将离子导电材料铸造到电流收集器之间的空间内而形成离子导电元件。

[0082] 实施方式 6 提供了实施方式 5 的复合材料,其中,电流收集器包括界面区。

[0083] 实施方式 7 提供了实施方式 1-6 中任一实施方式的复合材料,其中,至少一个离子导电元件的第一表面和第二表面具有不同的表面积。

[0084] 实施方式 8 提供了实施方式 1-7 中任一实施方式的复合材料,其中,至少一个离子导电元件的第一表面和第二表面相对于复合材料的中心具有不同的位置。

[0085] 实施方式 9 提供了实施方式 8 的复合材料,其中,第一表面和第二表面中的一个相对于相邻电子导电元件的对应表面凹入。

[0086] 实施方式 10 提供了实施方式 8-9 中任一实施方式的复合材料,其中,第一表面和第二表面中的一个相对于相邻电子导电元件的对应表面突起。

[0087] 实施方式 11 提供了实施方式 1-10 中任一实施方式的复合材料,其中,至少一个离子导电元件的第一表面和第二表面具有不同的形状。

[0088] 实施方式 12 提供了实施方式 1-11 中任一实施方式的复合材料,其中,至少一个离子导电元件的第一表面和第二表面相对于复合材料的中心具有不同的位置。

[0089] 实施方式 13 提供了实施方式 1-12 中任一实施方式的复合材料,其中,第一表面和第二表面中的一个凸的。

[0090] 实施方式 14 提供了实施方式 1-13 中任一实施方式的复合材料,其中,第一表面和第二表面中的一个凹的。

[0091] 实施方式 15 提供了实施方式 1-14 中任一实施方式的复合材料,其中,第一表面和第二表面中的一个槽状的。

[0092] 实施方式 16 提供了实施方式 1-15 中任一实施方式的复合材料,包括:电流收集器,每个电流收集器包括一个电子导电元件;并且其中,通过将离子导电材料铸造到电流收集器之间的空间内而形成离子导电元件。

[0093] 实施方式 17 提供了实施方式 1-16 中任一实施方式的复合材料,其中,电流收集器

包括界面区。

[0094] 实施方式 18 提供了实施方式 1-17 中任一实施方式的复合材料,包括:电流收集器,每个电流收集器包括一个电子导电元件;并且其中,至少一个电流收集器是非对称的。

[0095] 实施方式 19 提供了实施方式 18 的复合材料,其中,非对称的电流收集器包括非对称的电子导电元件。

[0096] 实施方式 20 提供了实施方式 18-19 中任一实施方式的复合材料,其中,非对称的电子导电元件的两个相对表面具有不同的表面积。

[0097] 实施方式 21 提供了实施方式 1-20 中任一实施方式的复合材料,包括:电流收集器,每个电流收集器包括一个电子导电元件;并且其中,至少一个电流收集器是非对称的。

[0098] 实施方式 22 提供了实施方式 21 的复合材料,其中,非对称的电流收集器包括非对称的电子导电元件。

[0099] 实施方式 23 提供了实施方式 21-22 中任一实施方式的复合材料,其中,非对称的电子导电元件的两个相对表面具有不同的表面积。

[0100] 实施方式 24 提供了一种燃料电池,包括:包括几何上非对称的具有第一表面和第二表面的离子导电元件以及两个或多个具有第一表面和第二表面的电子导电元件的复合材料层;其中,离子导电元件位于电子导电元件之间;并且两个电极涂层中的每一个都与离子导电元件离子接触,并与一个电子导电元件电子接触。

[0101] 实施方式 25 提供了实施方式 24 的燃料电池,其中,两个电极涂层包括位于离子导电元件的第一表面上的阴极涂层以及位于离子导电元件的第二表面上的阳极涂层。

[0102] 实施方式 26 提供了实施方式 24-25 中任一实施方式的燃料电池,其中,阳极涂层和阴极涂层在表面积、表面形状、相对于复合材料的中心的位置或上述各项的组合的方面是非对称的。

[0103] 实施方式 27 提供了实施方式 24-26 中任一实施方式的燃料电池,其中,阳极涂层和阴极涂层具有不同的表面积。

[0104] 实施方式 28 提供了实施方式 24-27 中任一实施方式的燃料电池,包括:两个电流收集器,每个电流收集器包括一个电子导电元件;并且其中,通过将离子导电材料铸造到电流收集器之间的空间内而形成离子导电元件。

[0105] 实施方式 29 提供了实施方式 24-28 中任一实施方式的燃料电池,其中,电流收集器包括界面区。

[0106] 实施方式 30 提供了实施方式 24-29 中任一实施方式的燃料电池,其中,阳极涂层和阴极涂层具有不同的形状。

[0107] 实施方式 31 提供了实施方式 24-30 中任一实施方式的燃料电池,其中,阳极涂层或阴极涂层是凸的。

[0108] 实施方式 32 提供了实施方式 24-31 中任一实施方式的燃料电池,其中,阳极涂层或阴极涂层是凹的。

[0109] 实施方式 33 提供了实施方式 24-32 中任一实施方式的燃料电池,其中,阳极涂层是凹的并限定了可引入流体的空间。

[0110] 实施方式 34 提供了实施方式 24-33 中任一实施方式的燃料电池,其中,阳极涂层或阴极涂层是槽状的。

[0111] 实施方式 35 提供了实施方式 24-34 中任一实施方式的燃料电池,其中,阳极涂层是槽状的并限定了可引入流体的空间。

[0112] 实施方式 36 提供了实施方式 24-35 中任一实施方式的燃料电池,包括:两个电流收集器,每个电流收集器包括一个电子导电元件;并且其中,通过将离子导电材料铸造到电流收集器之间的空间内而形成离子导电元件。

[0113] 实施方式 37 提供了实施方式 36 的燃料电池,其中,电流收集器包括界面区。

[0114] 实施方式 38 提供了实施方式 24-37 中任一实施方式的燃料电池,其中,电子导电元件的第一表面和第二表面具有不同的表面积。

[0115] 实施方式 39 提供了实施方式 24-38 中任一实施方式的燃料电池,包括:两个电流收集器,每个电流收集器包括一个电子导电元件;并且其中,至少一个电流收集器是非对称的。

[0116] 实施方式 40 提供了实施方式 39 的燃料电池,其中,非对称的电流收集器包括非对称的电子导电元件。

[0117] 实施方式 41 提供了实施方式 39-40 中任一实施方式的燃料电池,其中,非对称的电子导电元件的第一表面和第二表面具有不同的表面积。

[0118] 实施方式 42 提供了实施方式 39-41 中任一实施方式的燃料电池,其中,电流收集器包括界面区,并且非对称的电流收集器包括非对称的界面区。

[0119] 实施方式 43 提供了一种燃料电池层,包括:两个或多个如权利要求 24-42 中任一项所述的燃料电池,其相邻地布置以形成大体上平面的层。

[0120] 上述说明是示例性的,而非限制性的。举例来说,在本领域技术人员阅读上述说明书之后可以使用其他实施方式。同样地,在上述详细说明书中,各种特征可以组合在一起以简化公开文本。这不应该被解释为未要求的公开特征对任意权利要求来说是必不可少的。而且,创造性的主题可以少于具体公开的实施方式中的所有特征。因此,随附权利要求结合到详细说明书中,并且每项权利要求独立作为单独的实施方式。应当参考随附权利要求以及其所有范围内的等同方式确定本发明的范围。

[0121] 提供摘要以符合 37C. F. R. § 1. 72(b),从而允许读者快速地确定技术公开文本的本质。摘要并不用于解释或限制权利要求的范围或含义。

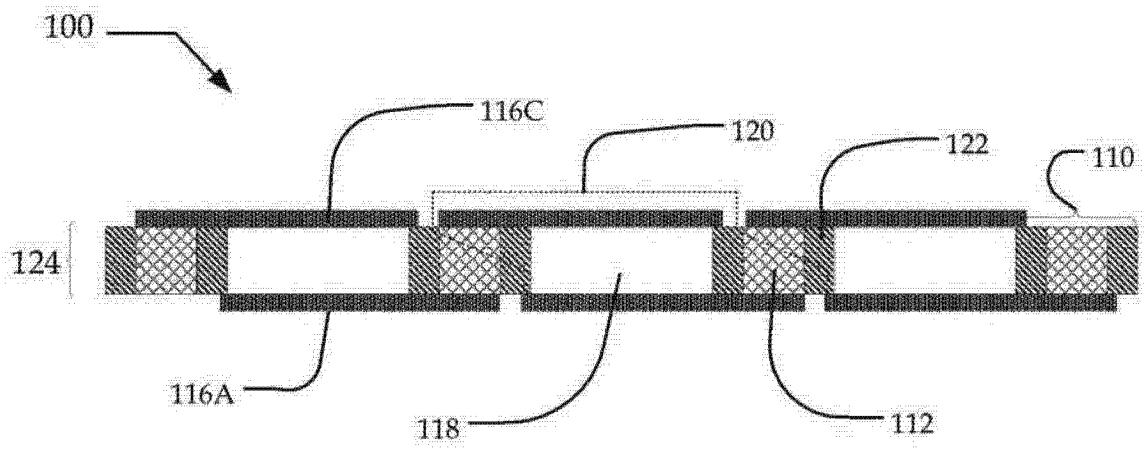


图 1A

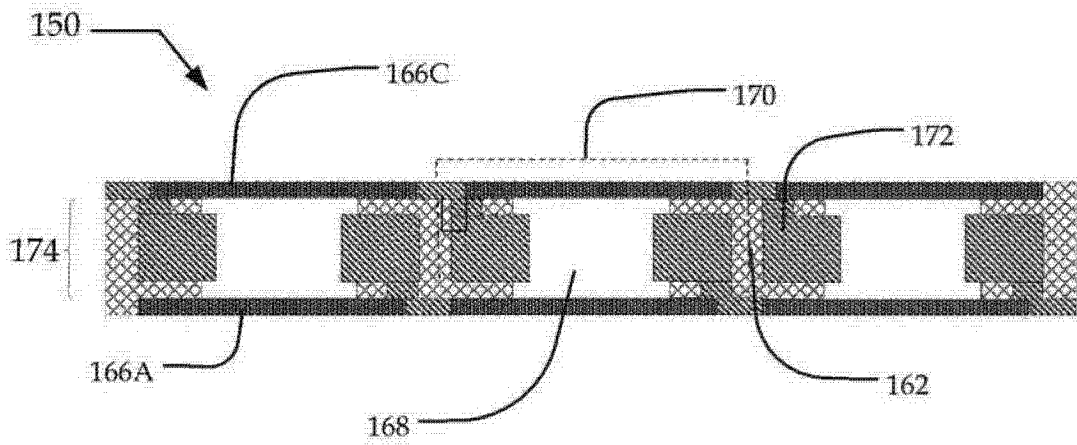


图 1B

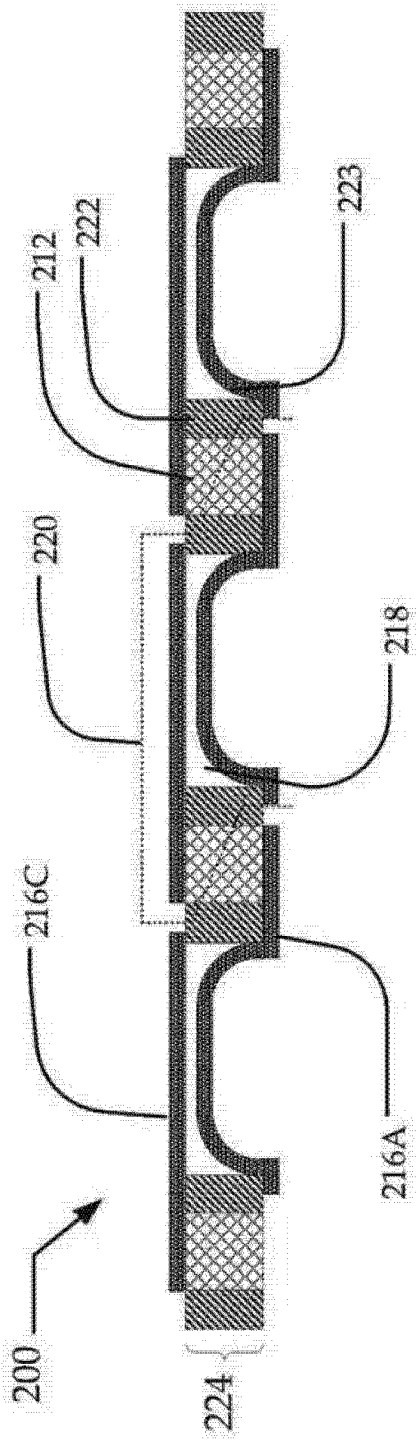


图 2A

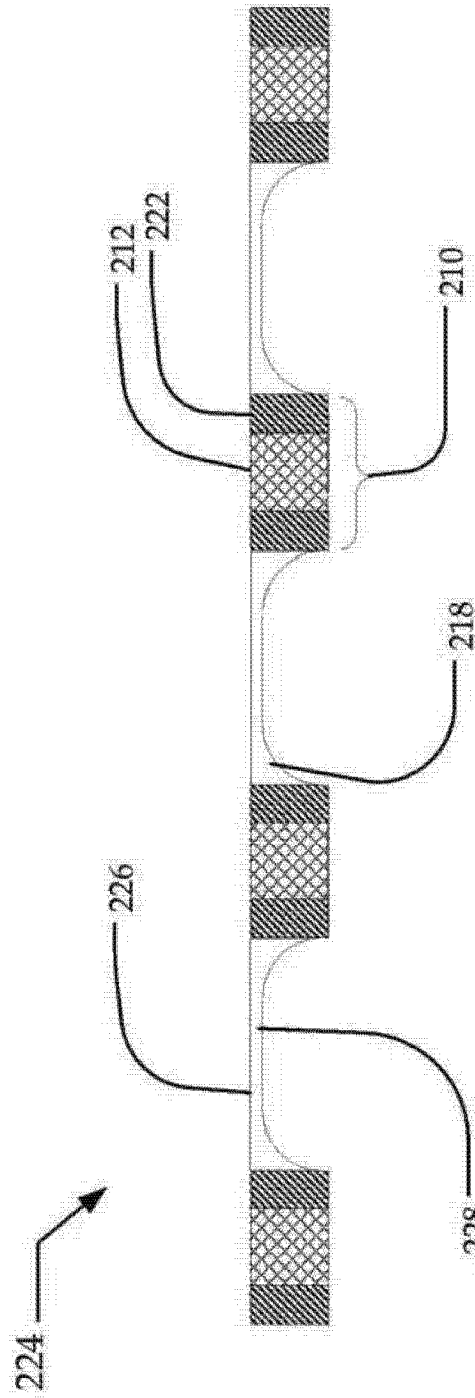


图 2B

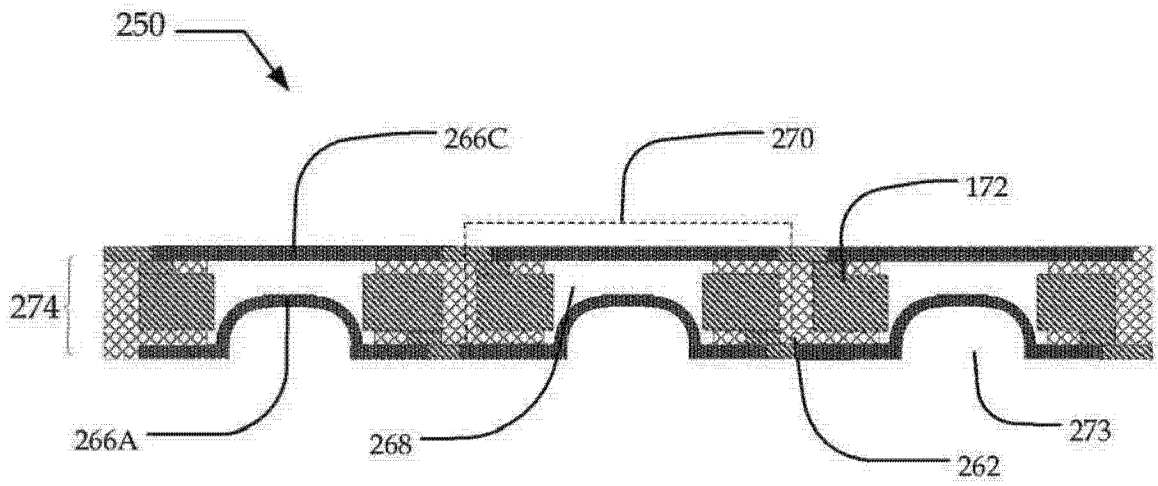


图 3A

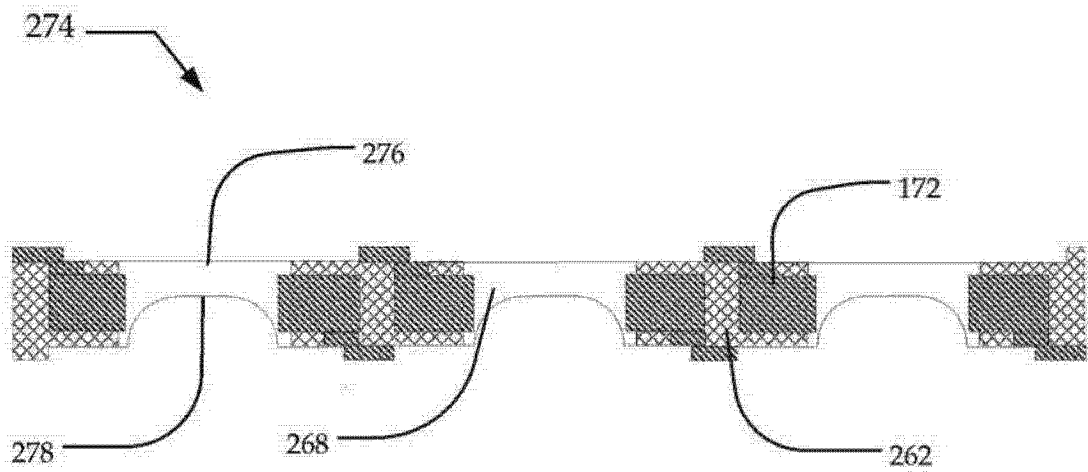


图 3B

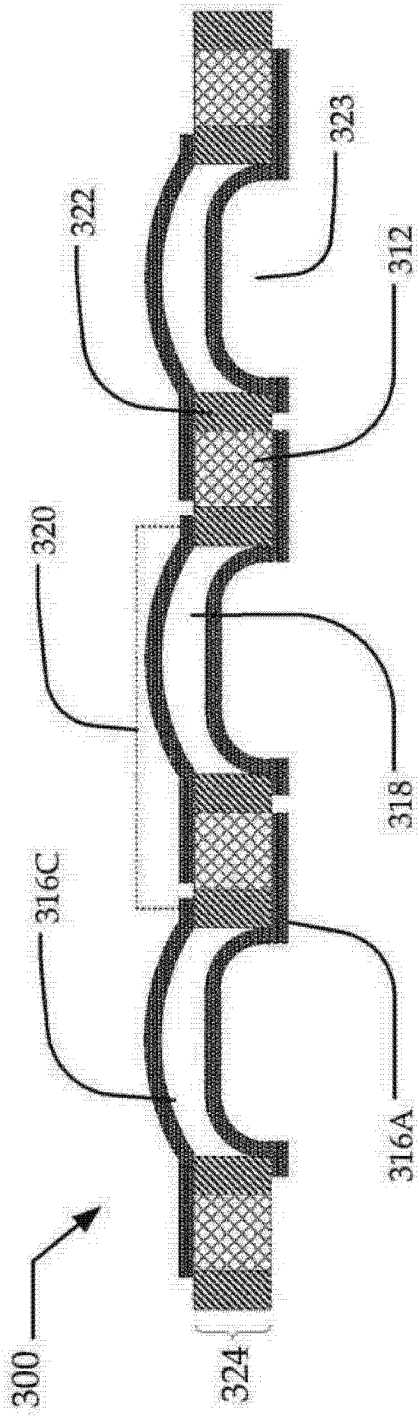


图 4A

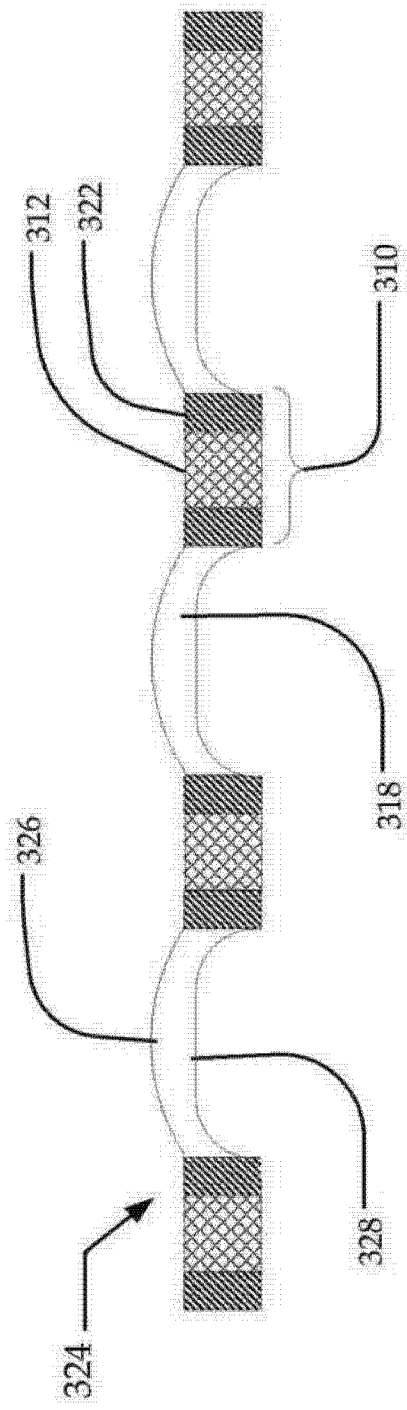


图 4B

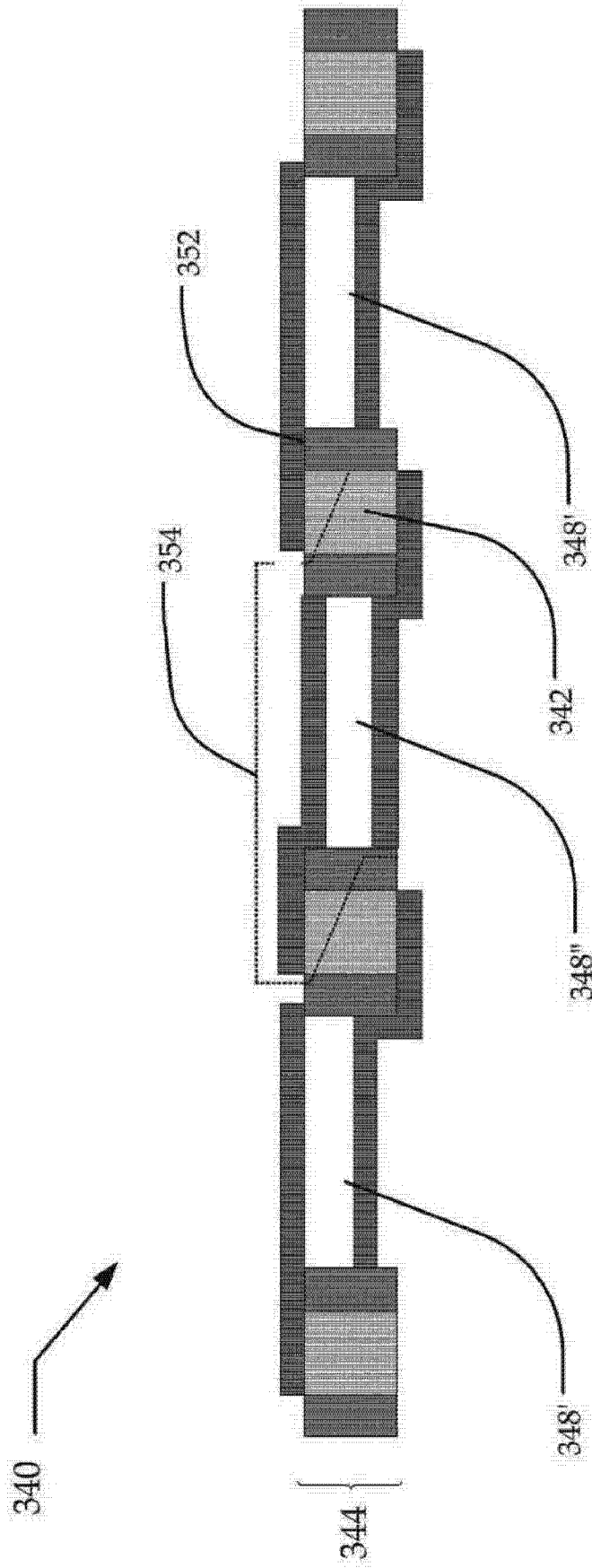


图 4C

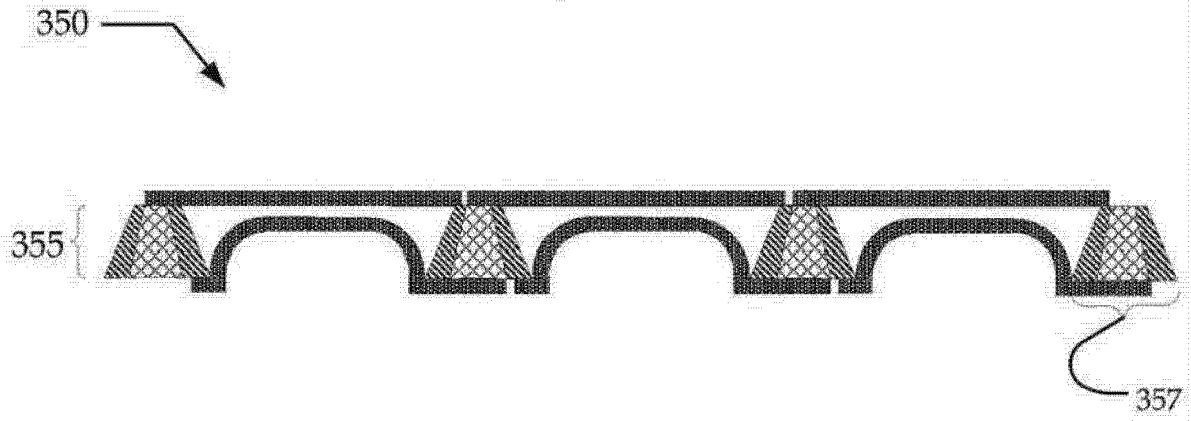


图 5A

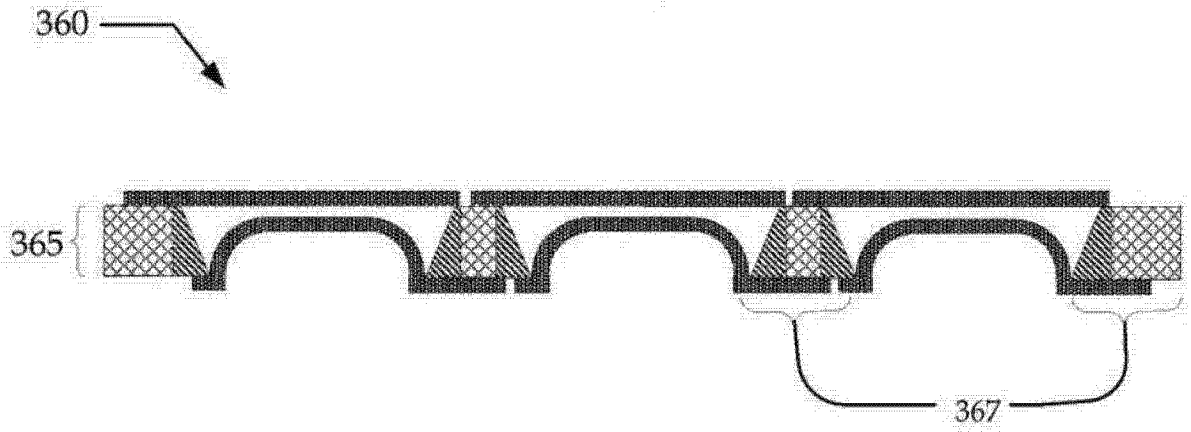


图 5B

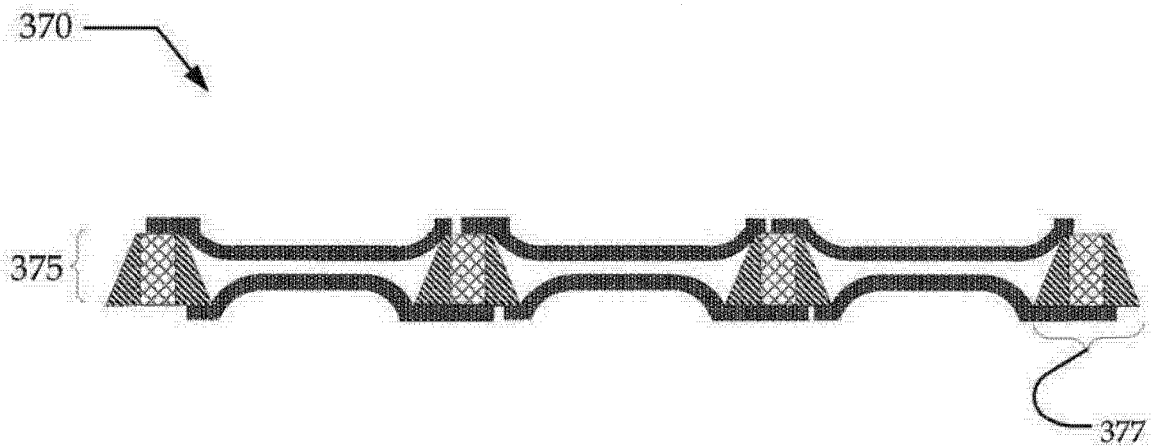


图 5C

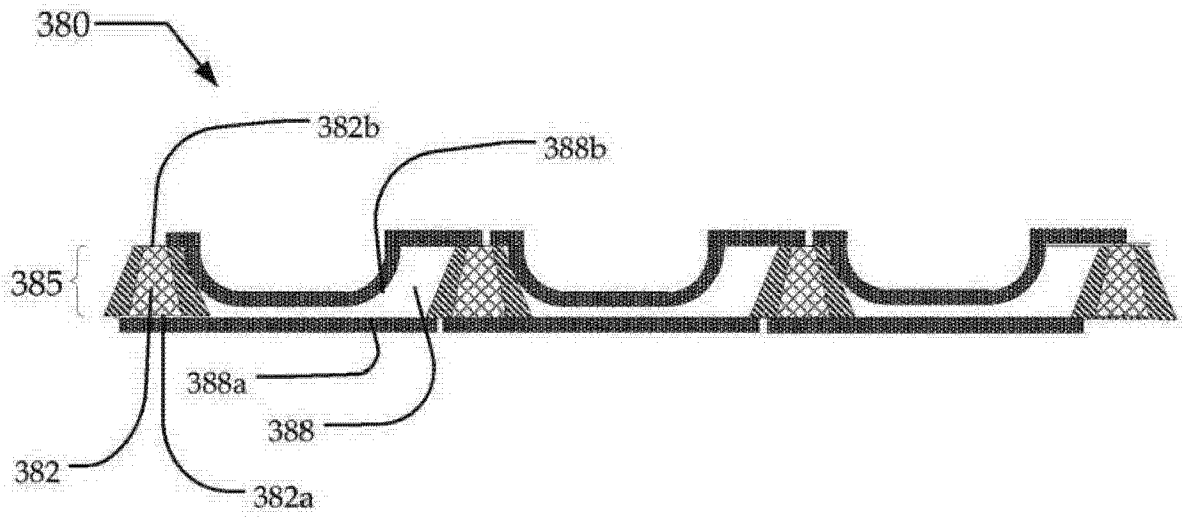


图 5D

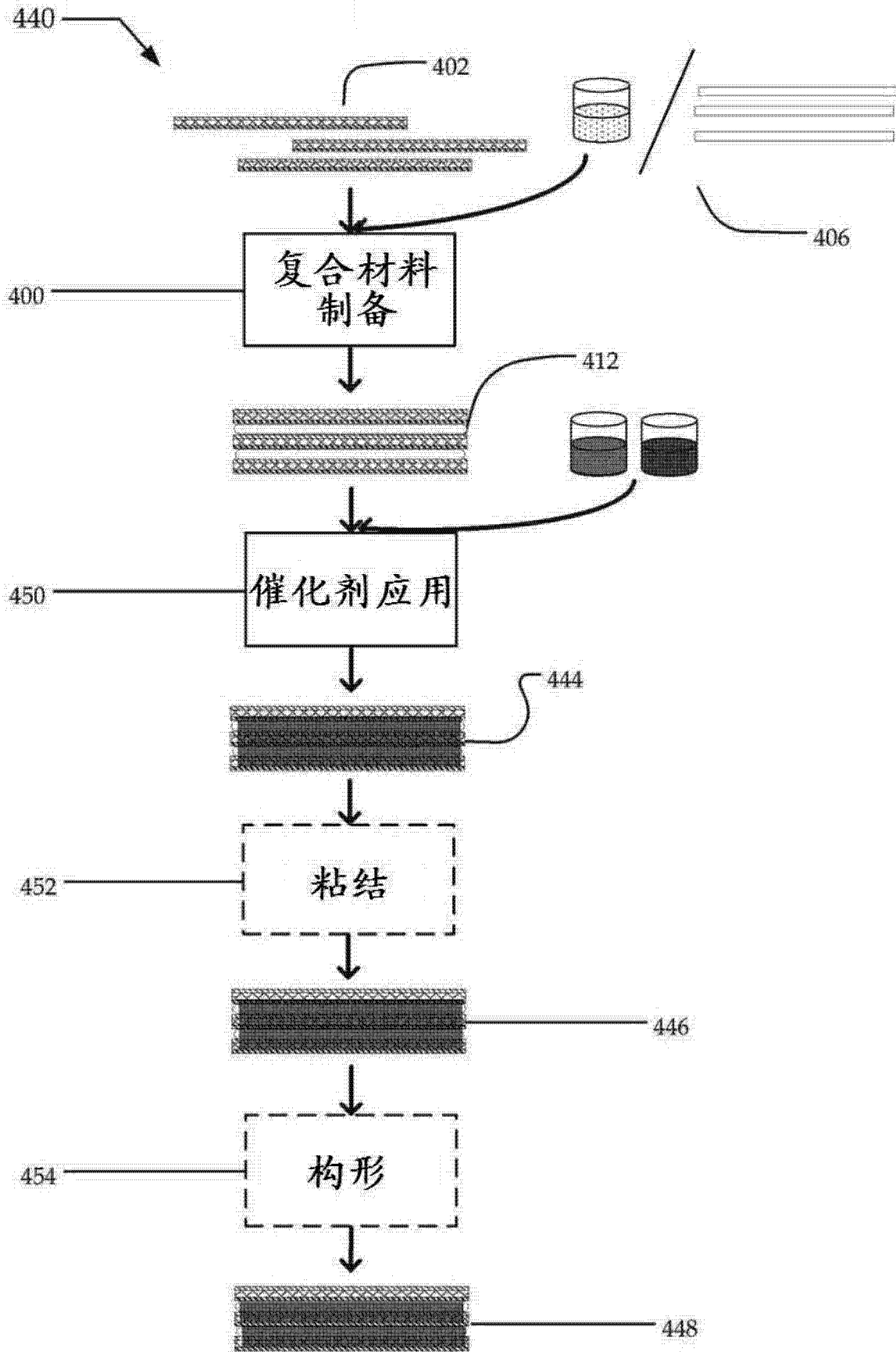


图 6

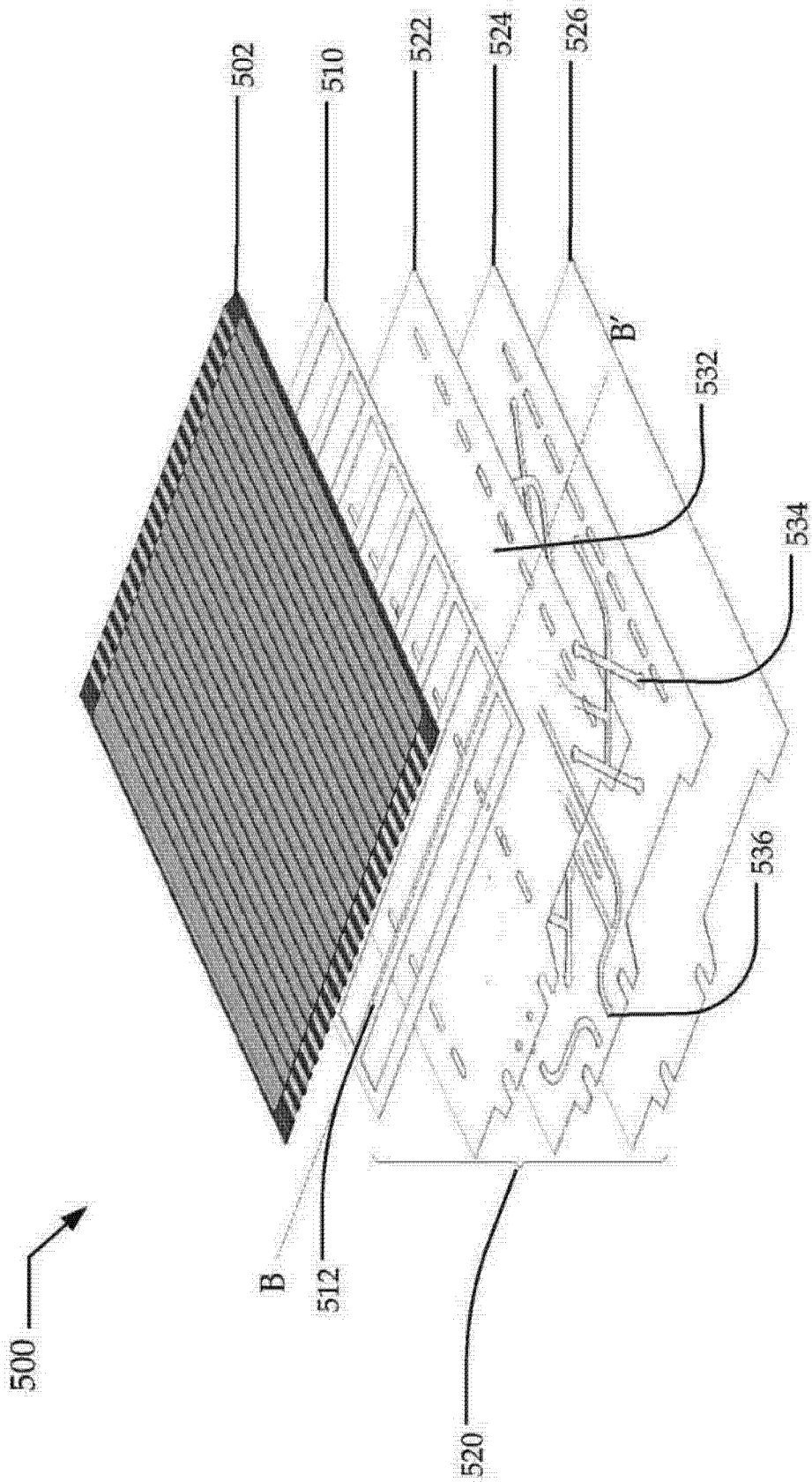


图 7

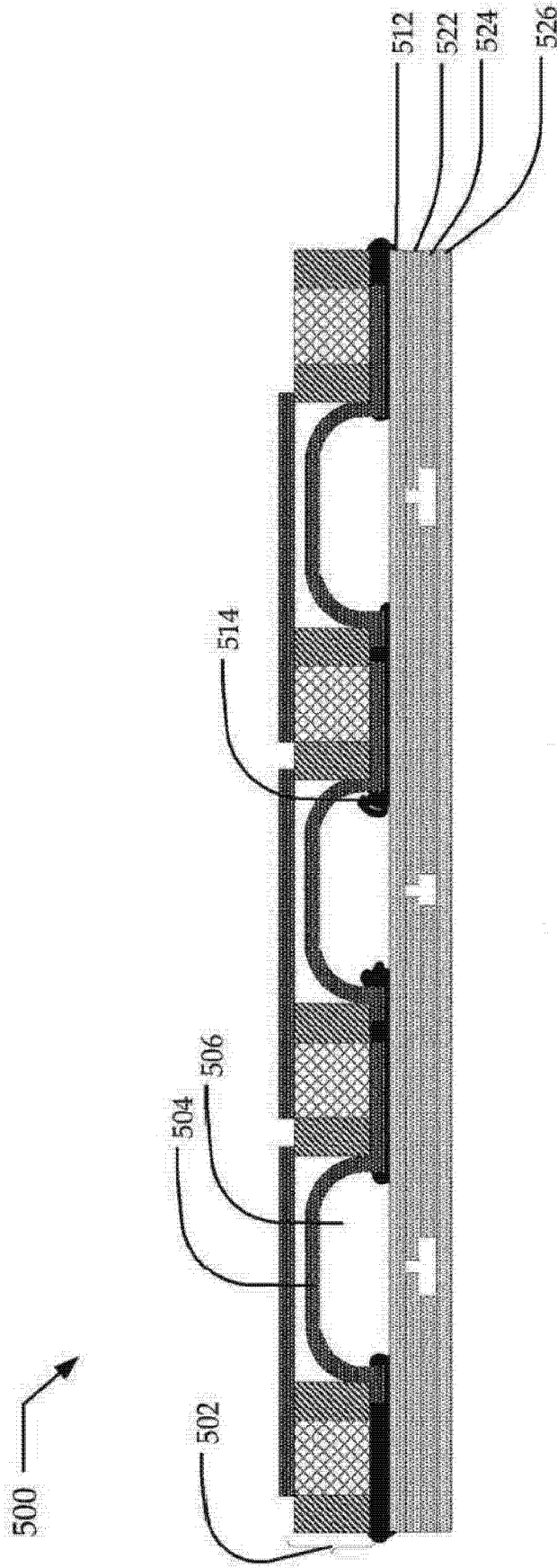


图 8