



(12) 发明专利

(10) 授权公告号 CN 113915020 B

(45) 授权公告日 2022.05.27

(21) 申请号 202111222831.X

审查员 朱越

(22) 申请日 2021.10.20

(65) 同一申请的已公布的文献号

申请公布号 CN 113915020 A

(43) 申请公布日 2022.01.11

(73) 专利权人 扬州工业职业技术学院

地址 225127 江苏省扬州市邗江区华扬西路199号

(72) 发明人 胡辰 王波 方学良

(74) 专利代理机构 南京禹为知识产权代理事务所(特殊普通合伙) 32272

专利代理师 赵荔

(51) Int.Cl.

F02F 1/40 (2006.01)

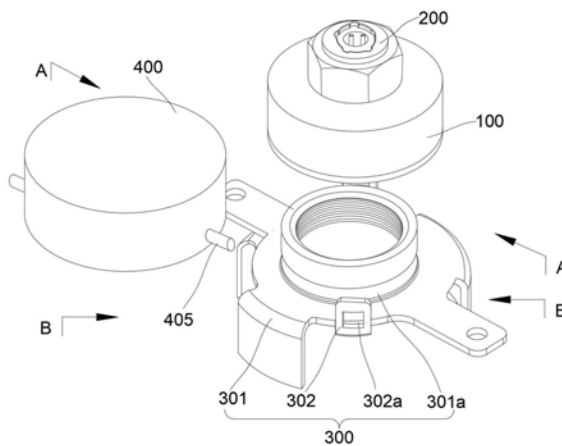
权利要求书2页 说明书5页 附图4页

(54) 发明名称

一种发动机气缸弹簧密封盖

(57) 摘要

本发明公开了一种发动机气缸弹簧密封盖，其包括连接组件和密封组件，所述连接组件包括外盖、内盖和固定柱，所述外盖连接内盖，内盖上设置有固定柱，固定柱内部设置有冷却腔，冷却腔内壁活动设置有活动板，活动板连接连接轴，连接轴穿过通孔连接固定板，冷却腔上设置有第一连接管和第二连接管；气缸在吸气冲程时，气缸内的气压减小，此时在负压的作用下活动板复位，冷却腔内部空间增大，冷却腔第一连接管吸入容纳腔中的冷却液，冷却液进入冷却腔进行冷却，同时避免在压缩冲程时对气缸盖进行冷却，避免在压缩冲程带走热量，造成发动启动困难，使发动机工作状态不稳定，影响发动机启动性能。



1. 一种发动机气缸弹簧密封盖,其特征在于:包括,

连接组件(100),所述连接组件(100)包括外盖(101)、内盖(102)和固定柱(103),所述外盖(101)连接内盖(102),内盖(102)上设置有固定柱(103),固定柱(103)内部设置有冷却腔(103a),冷却腔(103a)内壁活动设置有活动板(103b),活动板(103b)连接连接轴(103c),连接轴(103c)穿过固定柱(103)上的通孔(103d)连接固定板(104),冷却腔(103a)上设置有第一连接管(105)和第二连接管(106),并且第一连接管(105)和第二连接管(106)上分别设置有控制单向流入的第一单向阀(105a)和控制单向流出的第二单向阀(106a);

密封组件(200),所述密封组件(200)包括锁紧盖(201)、锁紧环(202)、连接环(203)和弹簧盘(204),所述外盖(101)和内盖(102)之间形成内腔(107),内腔(107)对应外盖(101)和内盖(102)形状设置,内盖(102)上设置有开口(107a),开口(107a)连通内腔(107),所述锁紧盖(201)、锁紧环(202)、连接环(203)和弹簧盘(204)设置于内腔(107)内部,锁紧盖(201)底端面倾斜设置,锁紧环(202)滑动连接开口(107a)内部,锁紧环(202)通过连接环(203)连接弹簧盘(204),所述连接环(203)活动连接内腔(107)内壁,连接环(203)上设置有容纳槽(203a),弹簧盘(204)外壁连接容纳槽(203a)内壁,弹簧盘(204)内壁连接内腔(107)壁;锁紧盖(201)在内腔(107)内部转动时,在与外盖(101)之间螺纹的作用下向固定柱(103)移动,在锁紧盖(201)上的斜面的作用下推动锁紧环(202)从开口(107a)滑动伸出,锁紧环(202)带动连接环(203)移动,压缩弹簧盘(204),当锁紧盖(201)撤去对锁紧环(202)的推力,弹簧盘(204)的弹力推动连接环(203)和锁紧环(202)复位,锁紧环(202)收回开口(107a)内;

安装组件(300),所述安装组件(300)包括底盖(301)和固定块(302),底盖(301)外壁上设置有限位槽(301a),底盖(301)内壁设置有内螺纹,并且与固定柱(103)外壁上的外螺纹配合,底盖(301)连接固定块(302),固定块(302)上设置有锁紧孔(302a),底盖(301)固定设置在发动机气缸上,锁紧环(202)从开口(107a)滑动伸出时卡入限位槽(301a),能够锁紧底盖(301)和外盖(101);

当气缸内的活塞头压缩气缸内空气做功时,在气缸压力的作用下推动通过固定板(104),带动连接轴(103c)推动活动板(103b)在冷却腔(103a)内部滑动,活动板(103b)挤压冷却腔(103a)内的冷却液从第二连接管(106)排出;当气缸内的活塞头进行吸气时,气缸内的气压减小,此时在负压的作用下活动板(103b)复位,冷却腔(103a)内部空间增大,冷却液从第一连接管(105)进入冷却腔(103a)进行冷却,能够在吸气冲程的过程中对气缸盖进行冷却。

2. 如权利要求1所述的发动机气缸弹簧密封盖,其特征在于:还包括锁紧组件(400),所述锁紧组件(400)包括保护壳(401)、容纳腔(402)、限位键(403)、弹簧(404)和销轴(405),所述保护壳(401)内部设置有容纳腔(402),容纳腔(402)连接第一连接管(105)和第二连接管(106)相对远离冷却腔(103a)一端,保护壳(401)连接限位键(403),保护壳(401)上设置有内槽(401a),内槽(401a)内壁连接弹簧(404)一端,弹簧(404)另一端连接销轴(405)。

3. 如权利要求2所述的发动机气缸弹簧密封盖,其特征在于:所述锁紧盖(201)上对应限位键(403)设置有键槽(201a),并且锁紧盖(201)上设置有贯穿孔(201b),第一连接管(105)和第二连接管(106)穿过贯穿孔(201b)、键槽(201a)和限位键(403)连接容纳腔(402)。

4. 如权利要求1所述的发动机气缸弹簧密封盖,其特征在于:所述通孔(103d)内壁设置有第一密封环(103d-1),第一密封环(103d-1)与连接轴(103c)外壁相配合,所述活动板(103b)外壁设置有第二密封环(103b-1),第二密封环(103b-1)与冷却腔(103a)内壁相配合。

5. 如权利要求1所述的发动机气缸弹簧密封盖,其特征在于:所述锁紧环(202)和连接环(203)上分别设置有缺口。

6. 如权利要求1或2所述的发动机气缸弹簧密封盖,其特征在于:所述固定柱(103)外壁上设置有凸出环(103e),凸出环(103e)为倒锥形,并且凸出环(103e)外壁上设置有第三密封环(103e-1),所述底盖(301)对应凸出环(103e)设置有环形槽(301b)。

7. 如权利要求2所述的发动机气缸弹簧密封盖,其特征在于:所述锁紧孔(302a)尺寸大于销轴(405)径向尺寸。

8. 如权利要求1或2所述的发动机气缸弹簧密封盖,其特征在于:所述限位槽(301a)上设置有倒锥面(301a-1),锁紧环(202)内壁对应贴合倒锥面(301a-1)设置。

一种发动机气缸弹簧密封盖

技术领域

[0001] 本发明涉及发动机气缸盖技术领域,特别是一种发动机气缸弹簧密封盖。

背景技术

[0002] 气缸盖用于发动机上密封气缸套顶部,气缸盖的作用是密封发动机上气缸,气缸盖底部与气缸套、活塞顶部共同构成燃烧室,气缸盖底部温度很高,通常在气缸盖顶部设置水室使用冷却液对气缸盖进行强制冷却,水冷式发动机的气缸盖有整体式、分块式和单体式三种结构形式,在多缸发动机中,全部气缸共用一个气缸盖的,则称该气缸盖为整体式气缸盖;若每两缸一盖或三缸一盖,则该气缸盖为分块式气缸盖;风冷发动机均为单体式气缸盖。

[0003] 现有的气缸盖通常有一个储水室,用来储存冷却液,冷却液持续进入气缸盖内部,对气缸盖进行冷却,再从气缸盖顶部流回储水室,对气缸盖进行持续冷却,当发动机冷启动时气缸内部热量容易被冷却液带走,造成发动机启动困难,启动过后由于气缸内部热量容易被冷却液带走,发动机工作状态不稳定,影响发动机启动性能。

发明内容

[0004] 本部分的目的在于概述本发明的实施例的一些方面以及简要介绍一些较佳实施例。在本部分以及本申请的说明书摘要和发明名称中可能会做些简化或省略以避免使本部分、说明书摘要和发明名称的目的模糊,而这种简化或省略不能用于限制本发明的范围。

[0005] 因此,本发明所要解决的技术问题是:现有的气缸盖储水室中冷却液对气缸盖进行持续冷却,当发动机冷启动时气缸内部热量容易被冷却液带走,造成发动机启动困难,发动机工作状态不稳定,影响发动机启动性能。

[0006] 为解决上述技术问题,本发明提供如下技术方案:一种发动机气缸弹簧密封盖,其包括连接组件和密封组件,所述连接组件包括外盖、内盖和固定柱,所述外盖连接内盖,内盖上设置有固定柱,固定柱内部设置有冷却腔,冷却腔内壁活动设置有活动板,活动板上连接有连接轴,连接轴穿过通孔连接固定板,冷却腔上设置有第一连接管和第二连接管,并且第一连接管和第二连接管上分别设置有第一单向阀和第二单向阀;所述密封组件包括锁紧盖、锁紧环、连接环和弹簧盘,所述外盖和内盖之间形成内腔,内腔对应外盖和内盖形状设置,内盖上设置有开口,开口连通内腔,所述锁紧盖、锁紧环、连接环和弹簧盘设置于内腔内部,锁紧盖底端面倾斜设置,锁紧环滑动连接开口内部,锁紧环通过连接环连接弹簧盘。

[0007] 作为本发明所述一种发动机气缸弹簧密封盖的一种优选方案,其中:还包括安装组件,所述安装组件包括底盖和固定块,底盖外壁上设置有限位槽,底盖内壁设置有内螺纹,并且与固定柱外壁上的外螺纹配合,底盖连接固定块,固定块上设置有锁紧孔。

[0008] 作为本发明所述一种发动机气缸弹簧密封盖的一种优选方案,其中:还包括锁紧组件,所述锁紧组件包括保护壳、容纳腔、限位键、弹簧和销轴,所述保护壳内部设置有容纳腔,容纳腔连接第一连接管和第二连接管相对远离冷却腔一端,保护壳连接限位键,保护壳

上设置有内槽,内槽内壁连接弹簧一端,弹簧另一端连接销轴。

[0009] 作为本发明所述一种发动机气缸弹簧密封盖的一种优选方案,其中:所述锁紧盖上对应限位键设置有键槽,并且锁紧盖上设置有贯穿孔,第一连接管和第二连接管穿过贯穿孔、键槽和限位键连接容纳腔。

[0010] 作为本发明所述一种发动机气缸弹簧密封盖的一种优选方案,其中:所述通孔内壁设置有第一密封环,第一密封环与连接轴外壁相配合,所述活动板外壁设置有第二密封环,第二密封环与冷却腔内壁相配合。

[0011] 作为本发明所述一种发动机气缸弹簧密封盖的一种优选方案,其中:所述锁紧环和连接环上分别设置有缺口。

[0012] 作为本发明所述一种发动机气缸弹簧密封盖的一种优选方案,其中:所述固定柱外壁上设置有凸出环,凸出环为倒锥形,并且凸出环外壁上设置有第三密封环,所述底盖对应凸出环设置有环形槽。

[0013] 作为本发明所述一种发动机气缸弹簧密封盖的一种优选方案,其中:所述锁紧孔尺寸大于销轴径向尺寸。

[0014] 作为本发明所述一种发动机气缸弹簧密封盖的一种优选方案,其中:所述限位槽上设置有倒锥面,锁紧环内壁对应贴合倒锥面设置。

[0015] 作为本发明所述一种发动机气缸弹簧密封盖的一种优选方案,其中:所述连接环活动连接内腔内壁,连接环上设置有容纳槽,弹簧盘外壁连接容纳槽内壁,弹簧盘内壁连接内腔壁。

[0016] 本发明的有益效果:本发明利用第一连接管和第二连接管上的第一单向阀和第二单向阀,气缸在吸气冲程时,气缸内的气压减小,此时在负压的作用下活动板复位,冷却腔内部空间增大,冷却腔第一连接管吸入容纳腔中的冷却液,冷却液进入冷却腔进行冷却,同时避免在压缩冲程时对气缸盖进行冷却,避免在压缩冲程带走热量,造成发动启动困难,使发动机工作状态不稳定,影响发动机启动性能。

附图说明

[0017] 为了更清楚地说明本发明实施例的技术方案,下面将对实施例描述中所需要使用的附图作简单地介绍,显而易见地,下面描述中的附图仅仅是本发明的一些实施例,对于本领域普通技术人员来讲,在不付出创造性劳动性的前提下,还可以根据这些附图获得其它的附图。其中:

[0018] 图1为本发明整体结构示意图。

[0019] 图2为本发明中图1中外盖和安装组件沿B-B向剖面图。

[0020] 图3为本发明中密封组件爆炸示意图。

[0021] 图4为本发明中外盖爆炸示意图。

[0022] 图5为本发明中图1中锁紧组件沿A-A向剖面图。

[0023] 图中:100、连接组件;101、外盖;102、内盖;103、固定柱;103a、冷却腔;103b、活动板;103b-1、第二密封环;103c、连接轴;103d、通孔;103d-1、第一密封环;103e、凸出环;103e-1、第三密封环;104、固定板;105、第一连接管;105a、第一单向阀;106、第二连接管;106a、第二单向阀;107、内腔;107a、开口;200、密封组件;201、锁紧盖;201a、键槽;201b、贯

穿孔;202、锁紧环;203、连接环;203a、容纳槽;204、弹簧盘;300、安装组件;301、底盖;301a、限位槽;301a-1、倒锥面;301b、环形槽;302、固定块;302a、锁紧孔;400、锁紧组件;401、保护壳;401a、内槽;402、容纳腔;403、限位键;404、弹簧;405、销轴。

具体实施方式

[0024] 为使本发明的上述目的、特征和优点能够更加明显易懂,下面结合说明书附图对本发明的具体实施方式做详细的说明。

[0025] 在下面的描述中阐述了很多具体细节以便于充分理解本发明,但是本发明还可以采用其他不同于在此描述的其它方式来实施,本领域技术人员可以在不违背本发明内涵的情况下做类似推广,因此本发明不受下面公开的具体实施例的限制。

[0026] 其次,此处所称的“一个实施例”或“实施例”是指可包含于本发明至少一个实现方式中的特定特征、结构或特性。在本说明书中不同地方出现的“在一个实施例中”并非均指同一个实施例,也不是单独的或选择性的与其他实施例互相排斥的实施例。

[0027] 实施例1

[0028] 参照图1和图2,为本发明第一个实施例,该实施例提供了一种发动机气缸弹簧密封盖,其包括连接组件100和密封组件200,连接组件100包括外盖101、内盖102和固定柱103,外盖101通过粘接或者焊接的方式固定连接内盖102,内盖102通过粘接或者焊接的方式固定连接固定柱103,固定柱103内部设置有冷却腔103a,冷却腔103a顶部与外界连通,固定柱103为圆柱状,并且轴心与外盖101和内盖102位于同一直线,冷却液进入冷却腔103a内部能够对外盖101进行冷却,冷却腔103a内壁活动设置有活动板103b,活动板103b能够在冷却腔103a内壁滑动;活动板103b上连接有连接轴103c,安装时将活动板103b从冷却腔103a顶部放入,活动板103b上设置有螺孔,连接轴103c上对应设置有螺纹,连接轴103c穿过通孔103d固定连接固定板104,连接轴103c旋入活动板103b上的螺孔中,使活动板103b、连接轴103c和固定板104形成一个整体,冷却腔103a上设置有第一连接管105和第二连接管106,并且第一连接管105和第二连接管106上分别设置有第一单向阀105a和第二单向阀106a。

[0029] 当气缸内的活塞头压缩气缸内空气做功时(此过程为压缩冲程),在气缸压力的作用下推动通过固定板104,带动连接轴103c推动活动板103b在冷却腔103a内部滑动,活动板103b挤压冷却腔103a内的冷却液从第二连接管106排出,由于第二连接管106上设置有现有的第二单向阀106a,第二连接管106内的冷却液只能单向流出,排出冷却腔103a内已经发挥过冷却作用的冷却液,不能吸入新的冷却液,避免的压缩冲程的过程中带走热量,造成发动困难;当气缸内的活塞头进行吸气时,气缸内的气压减小(此过程为吸气冲程),此时在负压的作用下活动板103b复位,冷却腔103a内部空间增大,冷却液从第一连接管105进入冷却腔103a进行冷却,能够在吸气冲程的过程中对气缸盖进行冷却。

[0030] 密封组件200包括锁紧盖201、锁紧环202、连接环203和弹簧盘204,外盖101和内盖102之间形成内腔107,内腔107对应外盖101形状设置,内盖102上设置有开口107a,开口107a连通内腔107,所述锁紧盖201、锁紧环202、连接环203和弹簧盘204设置于内腔107内部;安装时,先将锁紧盖201、锁紧环202、连接环203和弹簧盘204放入内腔107,然后将外盖101和内盖102通过粘接或者焊接的方式固定连接;锁紧盖201底端面倾斜设置,锁紧环202滑动连接开口107a内部,锁紧环202通过连接环203连接弹簧盘204。锁紧盖201能在内腔107

内部转动时,在与外盖101之间螺纹的作用下向固定柱103移动,在锁紧盖201上的斜面的作用下推动锁紧环202从开口107a滑动伸出,锁紧环202能够带动连接环203移动,压缩弹簧盘204,当锁紧盖201撤去对锁紧环202的推力,弹簧盘204的弹力能够推动连接环203和锁紧环202复位,锁紧环202收回开口107a内。

[0031] 实施例2

[0032] 参照图1~5,为本发明第二个实施例,该实施例基于上一个实施例,还包括安装组件300,所述安装组件300包括底盖301和固定块302,底盖301外壁上设置有限位槽301a,底盖301内壁设置有内螺纹,并且与固定柱103外壁上的外螺纹配合,固定柱103转动旋入底盖301内,能够将安装好的连接组件100与底盖301固定在一起,底盖301连接固定块302,固定块302上设置有锁紧孔302a。固定柱103能够旋入底盖301内壁,底盖301固定连接固定块302,固定块302上设置有锁紧孔302a,底盖301固定设置在发动机气缸上,锁紧环202从开口107a滑动伸出时卡入限位槽301a,能够锁紧底盖301和外盖101,保证其密封性。

[0033] 具体的,还包括锁紧组件400,锁紧组件400包括保护壳401、容纳腔402、限位键403、弹簧404和销轴405,保护壳401内部设置有容纳腔402,容纳腔402内储存有冷却液,容纳腔402连接第一连接管105和第二连接管106相对远离冷却腔103a一端,保护壳401连接限位键403,保护壳401固定连接限位键403,保护壳401上设置有内槽401a,内槽401a内壁连接弹簧404一端,弹簧404另一端连接销轴405,在弹簧404弹力作用推动销轴405插入锁紧孔302a内,能够防止出现松动。

[0034] 具体的,锁紧盖201上对应限位键403设置有键槽201a,并且锁紧盖201上设置有贯穿孔201b,第一连接管105和第二连接管106穿过贯穿孔201b、键槽201a和限位键403连接容纳腔402。限位键403能够插入键槽201a,通过转动保护壳401能够旋紧锁紧盖201,在弹簧404弹力作用推动销轴405插入锁紧孔302a内时,锁紧盖201无法继续转动,能够防止锁紧盖201、外盖101和安装组件300由于发动机工作时的振动导致其出现松动,影响密封性。

[0035] 具体的,通孔103d内壁设置有第一密封环103d-1,第一密封环103d-1与连接轴103c外壁相配合,能够隔绝第一密封环103d-1两侧的空气流通;活动板103b外壁设置有第二密封环103b-1,第二密封环103b-1与冷却腔103a内壁相配合,能够隔绝第二密封环103b-1两侧的空气流通,并防止冷却液进入气缸内部。

[0036] 具体的,锁紧环202和连接环203上分别设置有缺口,锁紧环202和连接环203为对称的半圆环,锁紧环202配合开口107a设置,便于锁紧环202在开口107a中滑动。

[0037] 具体的,固定柱103外壁上设置有凸出环103e,凸出环103e为倒锥形,并且凸出环103e外壁上设置有第三密封环103e-1,安装组件300对应凸出环103e设置有环形槽301b。凸出环103e与环形槽301b之间相互配合有利于提高密封性,第三密封环103e-1有利于保证凸出环103e与环形槽301b之间密封面的密封性。

[0038] 具体的,锁紧孔302a尺寸大于销轴405径向尺寸,便于销轴405插入锁紧孔302a中。

[0039] 具体的,限位槽301a上设置有倒锥面301a-1,锁紧环202内壁对应贴合倒锥面301a-1设置。锁紧环202从开口107a中伸出时,卡入限位槽301a中的倒锥面301a-1上,在倒锥面301a-1的作用下,锁紧环202和外盖101靠近安装组件300移动,使外盖101和底盖301连接更加紧密。

[0040] 具体的,连接环203活动连接内腔107内壁,连接环203上设置有容纳槽203a,弹簧

盘204外壁连接容纳槽203a内壁,弹簧盘204内壁连接内腔107壁,弹簧盘204设置在容纳槽203a内,便于放置弹簧盘204。

[0041] 实施例3

[0042] 参照图1~5,为本发明第三个实施例,该实施例基于以上两个实施例,使用时,将外盖101上的固定柱103能够旋入底盖301内壁,将限位键403插入键槽201a,通过转动保护壳401能够旋紧锁紧盖201,锁紧盖201能在内腔107内部转动,在锁紧盖201上的斜面的作用下推动锁紧环202从开口107a滑动伸出,卡入限位槽301a中的倒锥面301a-1上,在倒锥面301a-1的作用下,锁紧环202和外盖101靠近底盖301移动,使外盖101和底盖301连接更加紧密,同时凸出环103e与环形槽301b之间挤压第三密封环103e-1,有利于保证凸出环103e与环形槽301b之间密封面的密封性,在弹簧404弹力作用推动销轴405插入锁紧孔302a内时,锁紧盖201无法继续转动,能够防止锁紧盖201、外盖101和底盖301由于发动机工作时的振动导致其出现松动,影响密封性,对底盖301、外盖101和锁紧盖201进行安装。

[0043] 发动机启动时,当气缸内的活塞头压缩气缸内空气做功时,在气缸压力的作用下推动通过固定板104,带动连接轴103c推动活动板103b在冷却腔103a内部滑动,(第一密封环103d-1和第二密封环103b-1之间的冷却腔103a为负压状态)活动板103b挤压冷却腔103a内的冷却液从第二连接管106排出到容纳腔402,通过现有的风冷或水冷或者加装散热片等方式对冷却液进行冷却,此过程不能吸入新的冷却液,避免的压缩冲程的过程中带走热量,造成发动启动困难;当气缸内的活塞头进行吸气时,气缸内的气压减小,此时在负压的作用下活动板103b复位,冷却腔103a内部空间增大,容纳腔402中的冷却液从第一连接管105进入冷却腔103a进行冷却,能够在吸气冲程的过程中对气缸盖进行冷却。

[0044] 应说明的是,以上实施例仅用以说明本发明的技术方案而非限制,尽管参照较佳实施例对本发明进行了详细说明,本领域的普通技术人员应当理解,可以对本发明的技术方案进行修改或者等同替换,而不脱离本发明技术方案的精神和范围,其均应涵盖在本发明的权利要求范围当中。

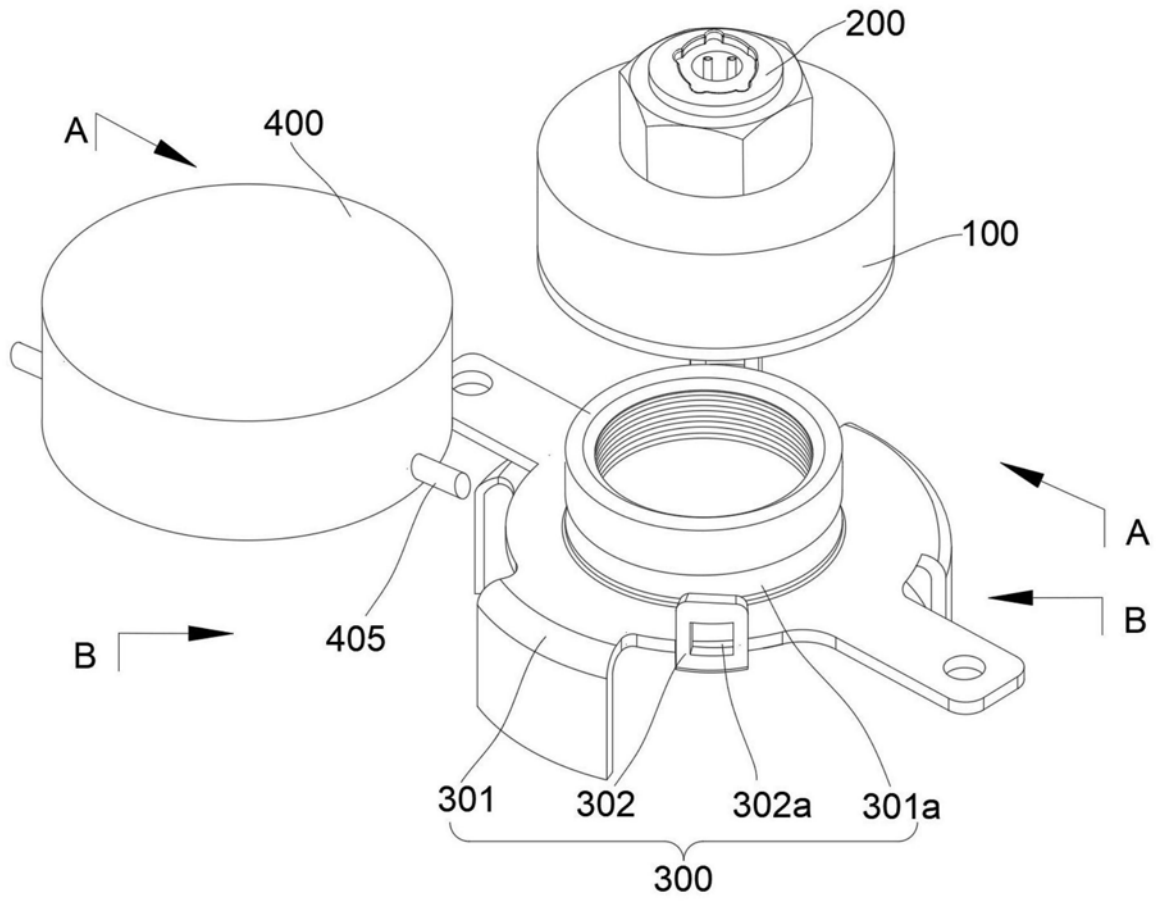


图1

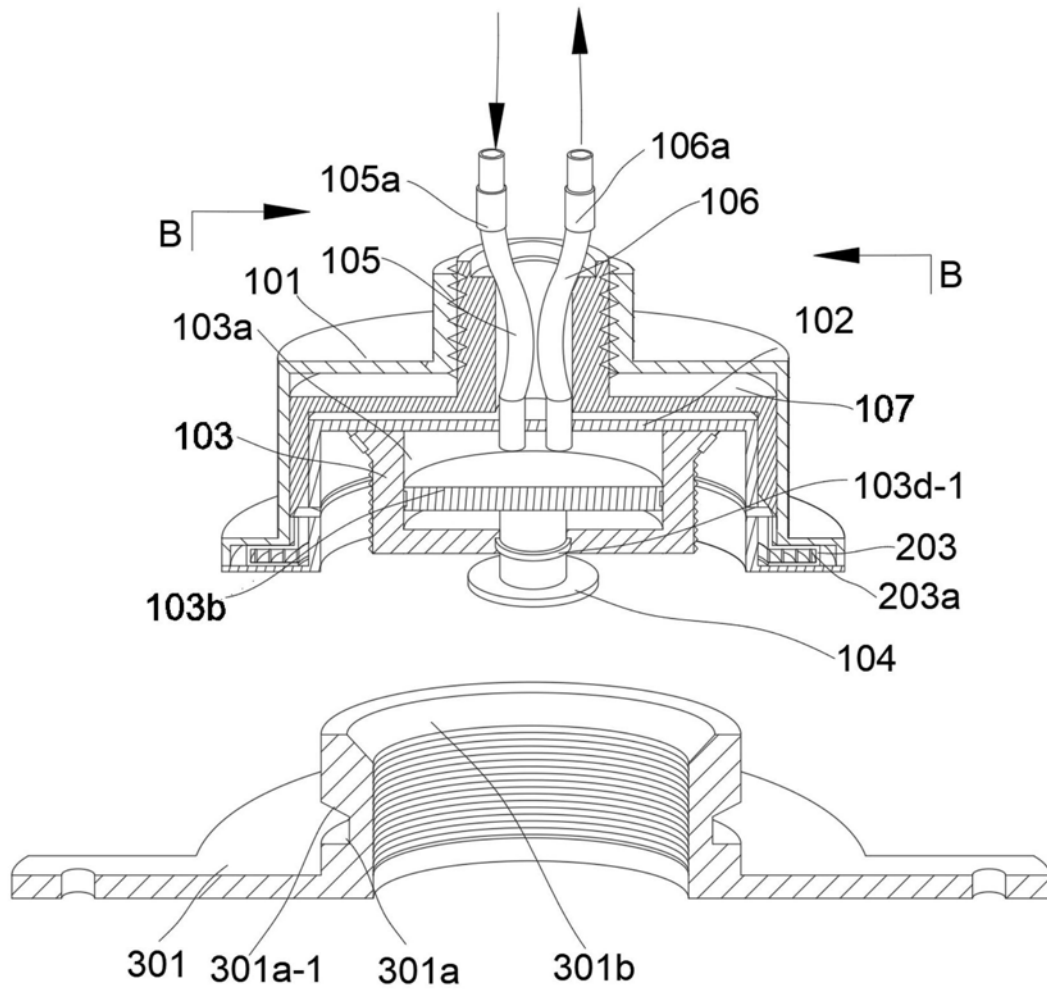


图2

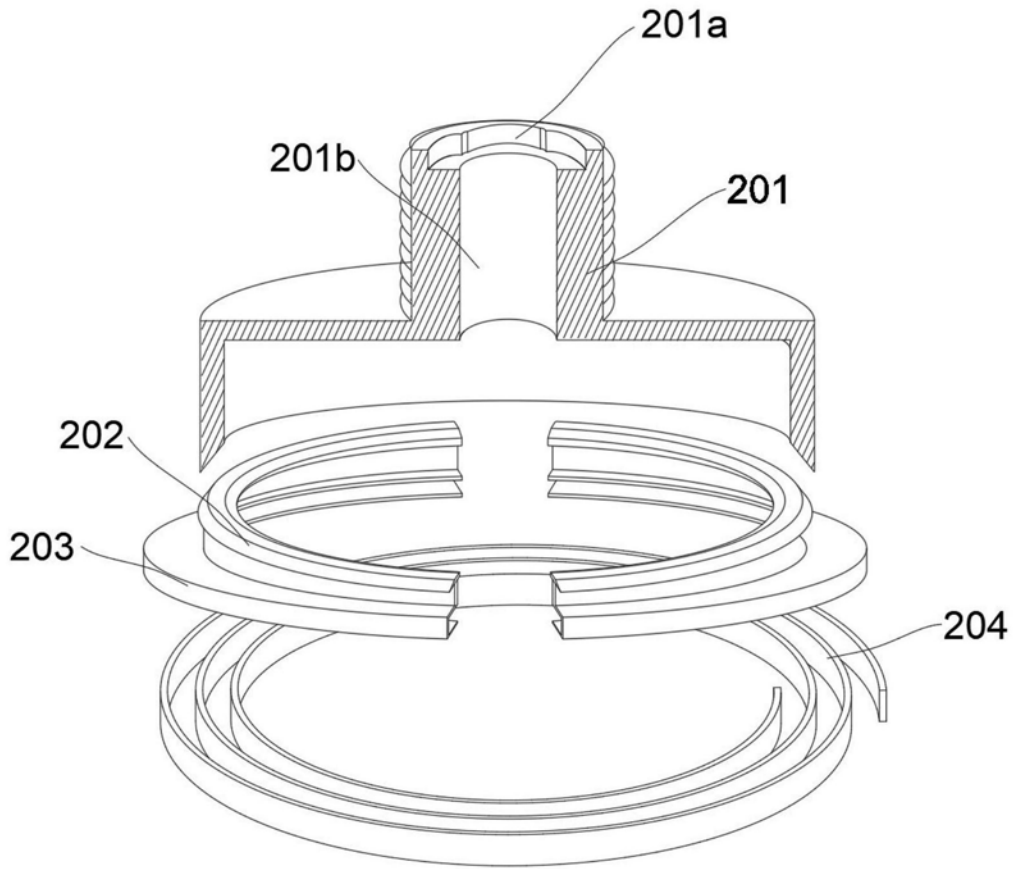


图3

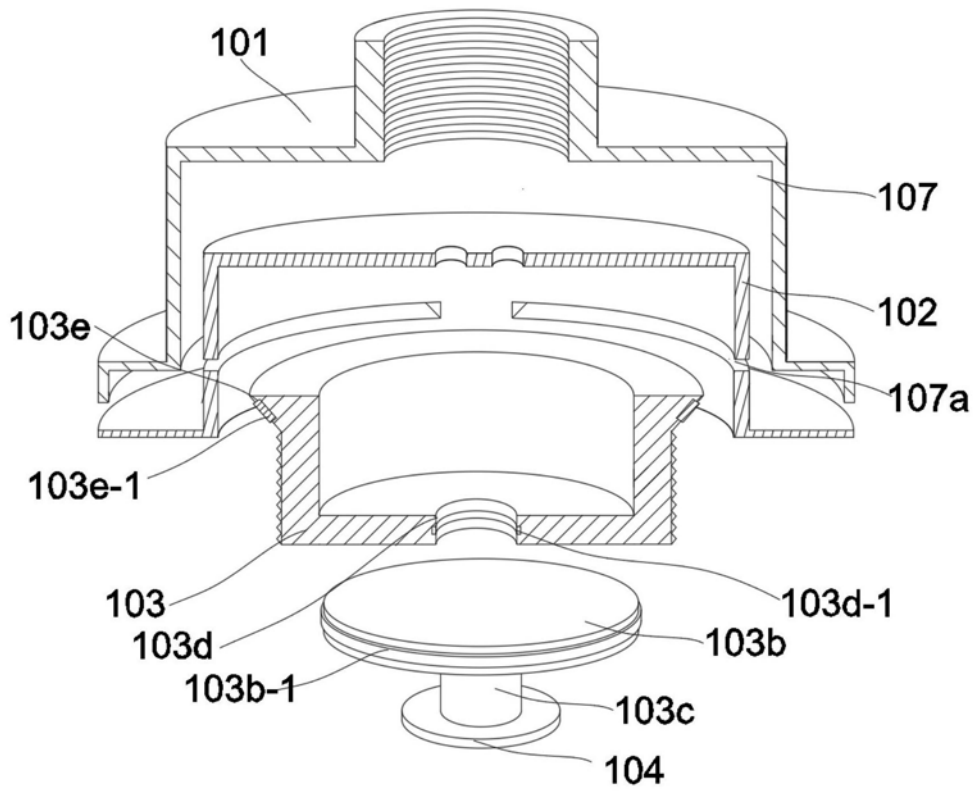


图4

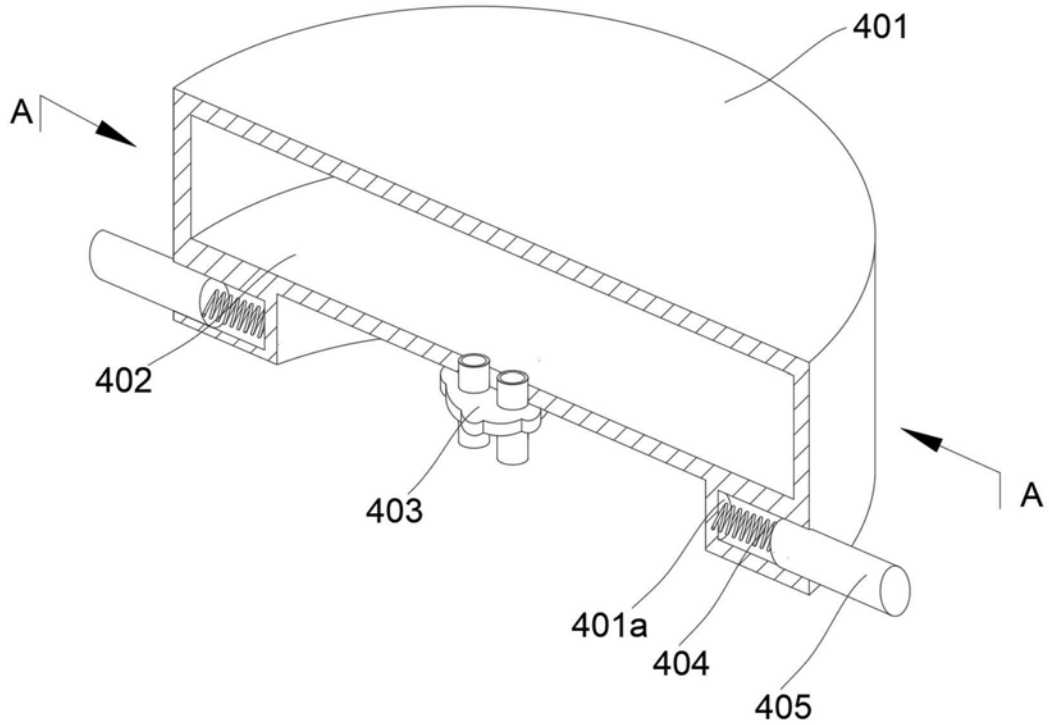


图5