



(12)发明专利申请

(10)申请公布号 CN 108854096 A

(43)申请公布日 2018.11.23

(21)申请号 201810708310.7

(22)申请日 2018.07.02

(30)优先权数据

2017-136024 2017.07.12 JP

(71)申请人 株式会社万代

地址 日本东京都

(72)发明人 誉田恒之 门奈辉

(74)专利代理机构 北京林达刘知识产权代理事务
所(普通合伙) 11277

代理人 刘新宇 张会华

(51)Int.Cl.

A63H 3/00(2006.01)

A63H 3/04(2006.01)

A63H 3/36(2006.01)

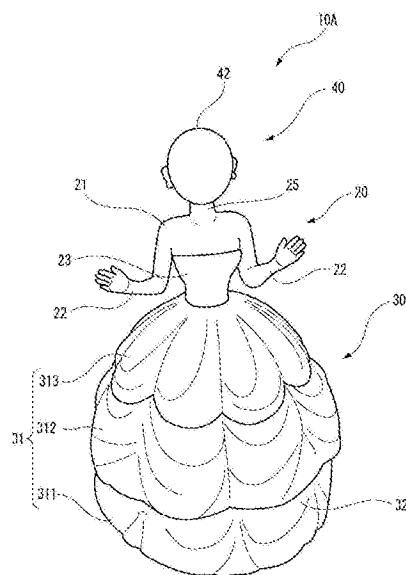
权利要求书1页 说明书8页 附图11页

(54)发明名称

玩偶型玩具

(57)摘要

本发明提供一种对组装后的形状制约较少的玩偶型玩具。具有收容到收容体(11)的多个零部件,由多个零部件的至少一部分和收容体(11)的至少一部分能够形成玩偶,以收容体(11)的一部分形成下半身部分(30)的至少一部分。因此,能够减少所组装的玩偶型玩具(10A)的形状的制约。由此,能够提供对组装后的形状制约较少的玩偶型玩具(10A)。



1. 一种玩偶型玩具,其具有:
中空的收容体;以及
多个零部件,其收容于所述收容体,
由所述多个零部件的至少一部分和所述收容体的至少一部分能够形成玩偶,
所述收容体的一部分形成所述玩偶的下半身部分的至少一部分。
2. 根据权利要求1所述的玩偶型玩具,其中,
所述收容体的一部分模仿裙。
3. 根据权利要求1或2所述的玩偶型玩具,其中,
在所述收容体收容有软质片材。
4. 根据权利要求3所述的玩偶型玩具,其中,
在所述收容体的表面形成有狭缝。
5. 根据权利要求1所述的玩偶型玩具,其中,
所述零部件包含形成上半身部分的零部件,在形成该上半身部分的零部件的脊背面形成有狭缝。
6. 一种玩偶型玩具,其中,
下半身部分的至少一部分形成能够收容物品的收容体的至少一部分。
7. 一种玩偶型玩具,其中,
通过将下半身部分的至少一部分重新组合,能够形成能够收容物品的收容体的至少一部分。
8. 一种玩偶型玩具,其中,
能够收容物品的收容体的至少一部分形成了下半身部分的至少一部分。
9. 一种玩偶型玩具,其中,
通过将能够收容物品的收容体的至少一部分重新组合,形成了下半身部分的至少一部分。
10. 根据权利要求6~9中任一项所述的玩偶型玩具,其中,
在所述收容体能够收容除了下半身部分以外的部分的至少一部分。

玩偶型玩具

技术领域

[0001] 本发明涉及玩偶型玩具。

背景技术

[0002] 以往,公知有一种组装玩具,在大致球状的胶囊(收容体)收纳各种零部件并销售,购买者在从胶囊取出来各种零部件之后,胶囊本身也用作零部件而组装并玩耍(参照专利文献1)。

[0003] 在专利文献1所记载的装配玩具中,在大致球状的胶囊的内部收容有一对手臂构件、脚构件,使取出来的手臂构件、脚构件与设置于胶囊的卡合孔卡合而组装。此时,将胶囊自身用作头部和躯体部。

[0004] 现有技术文献

[0005] 专利文献

[0006] 专利文献1:日本特开2005-342124号公报

发明内容

[0007] 发明要解决的问题

[0008] 然而,在前述那样的装配玩具中,收容于胶囊的除了头部以外的零部件不得不比成为头部的胶囊小。因此,所组装的玩偶玩具的形状被限制于除了头部以外的部分较小的变形而成的形状,存在无法形成例如与人相近的逼真的玩偶玩具这样的问题。

[0009] 本发明的目的在于提供一种组装后的形状的制约较少的玩偶型玩具。

[0010] 用于解决问题的方案

[0011] 本发明的玩偶型玩具的特征在于,具有:中空的收容体;以及多个零部件,其收容于所述收容体,由所述多个零部件的至少一部分和所述收容体的至少一部分能够形成玩偶,所述收容体的一部分形成所述玩偶的下半身部分的至少一部分。

[0012] 另外,在本发明的玩偶型玩具中,也可以是,所述收容体的一部分模仿裙。

[0013] 另外,在本发明的玩偶型玩具中,也可以是,在所述收容体收容有软质片材。

[0014] 另外,在本发明的玩偶型玩具中,也可以是,在所述收容体的一部分的表面形成有狭缝。

[0015] 另外,在本发明的玩偶型玩具中,也可以是,所述零部件包含形成上半身部分的零部件,在形成该上半身部分的零部件的脊背面形成有狭缝。

[0016] 另外,本发明的玩偶型玩具的下半身部分的至少一部分形成能够收容物品的收容体的至少一部分。

[0017] 另外,本发明的玩偶型玩具通过将下半身部分的至少一部分重新组合,能够形成能够收容物品的收容体的至少一部分。

[0018] 另外,本发明的玩偶型玩具的能够收容物品的收容体的至少一部分形成了下半身部分的至少一部分。

[0019] 另外,本发明的玩偶型玩具通过将能够收容物品的收容体的至少一部分重新组合,形成了下半身部分的至少一部分。

[0020] 另外,在本发明的玩偶型玩具中,也可以是,在所述收容体能够收容除了下半身部分以外的部分的至少一部分。

[0021] 发明的效果

[0022] 根据本发明,能够提供对组装后的形状制约较少的玩偶型玩具。

附图说明

[0023] 图1是表示作为本发明的第1实施方式的玩偶型玩具的整体结构的立体图。

[0024] 图2是表示收容有多个零部件(物品)的收容体的外观的立体图。

[0025] 图3是表示将收容体分解而将收容着的多个零部件(物品)取出来的状态的立体图。

[0026] 图4是作为本发明的第1实施方式的玩偶型玩具的分解立体图。

[0027] 图5的(A)是表示使用分解后的收容体来形成裙的状态的局部截面的主视图,图5的(B)是表示所形成的裙的局部截面的剖视图。

[0028] 图6是表示作为本发明的第2实施方式的玩偶型玩具的整体结构的立体图。

[0029] 图7是表示收容有多个零部件(物品)的收容体的外观的立体图。

[0030] 图8的(A)是表示支承构件的内表面的立体图,图8的(B)是狭缝位置处的剖视图。

[0031] 图9是表示将收容体分解而将收容着的多个零部件(物品)取出来的状态的立体图。

[0032] 图10是作为本发明的第2实施方式的玩偶型玩具的分解立体图。

[0033] 图11的(A)是表示上半身的脊背面的后视图,图11的(B)是表示向上半身安装上半身用布的状态的立体图。

[0034] 附图标记说明

[0035] 10A、10B、玩偶型玩具;11、12、收容体;20、50、上半身部分;30、60、下半身部分;31、裙构件(裙);511、脊背(脊背面);512、脊背狭缝;62、裙布(软质片材)。

具体实施方式

[0036] (第1实施方式)

[0037] 首先,对本发明的第1实施方式进行说明。图1是表示用于说明本发明的第1实施方式的、玩偶型玩具的整体结构的立体图。

[0038] 如图1所示,玩偶型玩具10A设置有上半身部分20,在上半身部分20的下侧设置有下半身部分30,在上半身部分20的上侧借助颈25设置有头部40。

[0039] 上半身部分20具有:上半身21,其是玩偶的躯体部,穿着有衣服23,具有颈25;以及左右一对手臂部22,其安装于上半身21。上半身21、手臂部22以及衣服23也可以预先形成为一体。

[0040] 此外,手臂部22也可以固定于上半身21而不动,也可以能够进行旋转等移动。

[0041] 下半身部分30是支承玩偶型玩具10A的部分,由裙构件31构成。裙构件31具有第1裙构件311、第2裙构件312以及第3裙构件313,内部分别成为空腔。裙构件31例如以第1裙构

件311为最下部,在第1裙构件311的上侧叠置第2裙构件312,进一步在第2裙构件312的上侧叠置第3裙构件313,从而形成裙构件31,整体上成为下侧变宽的形状。

[0042] 在第1裙构件311、第2裙构件312以及第3裙构件313的表面带有许多褶、纹路,以呈现像柔软的裙装。第1裙构件311、第2裙构件312以及第3裙构件313是塑料那样的具有一定程度的强度的硬质的构件,以玩偶型玩具10A不翻倒的方式进行支承。

[0043] 头部40并未使用收容体11的一部分来呈现,因此,头部40的大小是能够收容于收容体11的大小即可。因而,头部40也能够设为成为接近人的头部相对于全身的比率的比率那样大小。

[0044] 图2是表示收容有玩偶型玩具的多个零部件作为物品的收容体的外观的立体图,图3是表示将收容体分解而将收容着的多个零部件(物品)取出来的状态的立体图。如图2所示,收容体11是在其中收容全部的零部件而接合成大致球状的容器,以该形状由自动售货机等销售。收容体11由内部空间最大的第1裙构件311以及具有第二大的内部空间的第2裙构件312形成。换句话说,玩偶型玩具10A的作为下半身部分30的一部分的第1裙构件311和第2裙构件312形成收容体11的至少一部分,进一步换句话说,通过将作为下半身部分30的一部分的第1裙构件311和第2裙构件312重新组合,能够形成收容体11的至少一部分。

[0045] 如图2和图3所示,第1裙构件311的下部开口311a的外径与第2裙构件312的下部开口312a的外径大致相同。

[0046] 如图3所示,在第1裙构件311的下部开口311a,多个(此处,例如3个)突起311b沿着下部开口311a设置成圆弧状。在第1裙构件311的外表面带有前述的纹路。另外,在第1裙构件311的顶部形成有球状面311c。

[0047] 另一方面,在第2裙构件312的下部开口312a,与第1裙构件311的突起311b相对应地多个槽312b设置成圆弧状。槽312b的宽度与突起311b的宽度相等,或比突起311b的宽度稍小。因而,将第1裙构件311的下部开口311a和第2裙构件312的下部开口312a接合,将第1裙构件311的突起311b压入第2裙构件312的槽312b,从而将第1裙构件311和第2裙构件311接合成大致球状,能够形成收容体11(参照图2和图4)。也就是说,换句话说,通过将作为下半身部分30的一部分的第1裙构件311和第2裙构件312重新组合,能够形成收容体11的至少一部分。另外,在第2裙构件312的顶部内侧设置有圆筒部312c。在圆筒部312c的顶端面(下端部)设置有朝向内侧上升那样的斜面(参照图5的(A)和图5的(B))。

[0048] 第2裙构件312是球面状,具有没有设置纹路的顶部312g,在顶部312g的下侧(第2裙构件312的下部开口312a的缘部周围)带有纹路。纹路上端面312f具有恒定宽度(参照图4)。

[0049] 如图3所示,第3裙构件313收容于收容体11。因而,与第1裙构件311和第2裙构件312相比,第3裙构件313是小型的。并且,第3裙构件313叠置于第2裙构件312的上侧而构成玩偶的下半身部分30(参照图4)。另外,在本实施方式中,第3裙构件313是比将第2裙构件312视作球形时的直径大的直径的球形的一部分(参照图4)。另外,在第3裙构件313的顶部设置有例如圆形的上半身用安装孔313a。

[0050] 另外,头部40也收容于收容体11。在头部40的下端部设置有用于安装于上半身部分20的颈25的头部安装孔(省略图示)。

[0051] 如图3所示,上半身部分20也收容于收容体11。换句话说,除了下半身部分30以外

的部分的至少一部分能够收容于收容体11。那么,在上半身部分20的颈25设置有向上方突出的头部安装用突部251。头部安装用突部251呈圆柱状或者圆筒状,其外径与设置于头部40的下端部的安装孔(省略图示)相同,或稍大地形成。

[0052] 此外,头部安装用突部251也能够设为具有除了圆形截面以外的例如椭圆形、多边形的截面的柱状的构件。尤其是,在对安装于颈25的头部40的朝向进行限定之际,优选多边形的构件。

[0053] 另外,从上半身21的下端面朝向下方设置有上半身安装用突部211。上半身安装用突部211呈圆柱状或者圆筒状,其外径与设置于第3裙构件313的上半身用安装孔313a的内径相同,或比该半身用安装孔313a的内径稍大地形成。

[0054] 此外,上半身安装用突部211也能够设为具有除了圆形截面以外的例如椭圆形、多边形的截面的柱状的构件。尤其是,对上半身21相对于下半身部分30的朝向进行限定之际,优选椭圆形、多边形的构件。

[0055] 接着,对玩偶型玩具10A的组装方法进行说明。图4是玩偶型玩具的分解立体图,图5的(A)是表示向第1裙构件311叠置第2裙构件312之前的状态的局部截面的主视图,图5的(B)是表示将第2裙构件312叠置到第1裙构件311后的状态的局部截面的主视图。

[0056] 如图4和图5的(A)所示,以下部开口312a朝下的方式将第2裙构件312载置于同样地以下部开口311a朝下的方式载置的第1裙构件311之上。此时,将第2裙构件312的圆筒部312c载置于第1裙构件311的球状面311c的上表面,进行第2裙构件312相对于第1裙构件311的定位。在第2裙构件312的圆筒部312c的下端面带有朝向内侧上升那样的倾斜312e,因此,在载置到第1裙构件311的球状面311c之际,能够稳定地叠置。

[0057] 并且,将第3裙构件313叠置于第2裙构件312之上(参照图5的(B))。第2裙构件312的纹路的上端面312f呈与第3裙构件313的纹路的下端面设为同样的形状,具有与第3裙构件313的下端部的厚度同等的高度。因此,若将第3裙构件313载置于第2裙构件312的顶部312g,则第3裙构件313被纹路的上端面312f定位而被支承,并且,第2裙构件312和第3裙构件313的纹路顺畅地连续。

[0058] 接下来,如图4所示,将上半身21的上半身安装用突部211插嵌入位于下半身部分30的最上的第3裙构件313的上半身用安装孔313a来进行安装。

[0059] 最后,头部40的头部安装孔(省略图示)外套于颈25的头部安装用突部251来安装头部40。

[0060] 接着,对第1实施方式的玩偶型玩具10A的作用、效果进行说明。

[0061] 第1实施方式的玩偶型玩具10A具有收容到收容体11的多个零部件,由多个零部件的至少一部分和收容体11的至少一部分能够形成玩偶,收容体11的一部分形成了下半身部分30(在本实施方式中,是裙构件31)的至少一部分。换言之,在形成下半身部分30的状态下,作为形成下半身部分30的收容体11的一部分,采用在朝向远离上半身部分20的方向(下方)的至少初始的阶段中、水平面的截面积随着朝向远离上半身部分20的方向(下方)而变大那样的收容体11的一部分、即第1裙构件311、第2裙构件312。

[0062] 因此,在第1实施方式的玩偶型玩具10A中,能够减少所组装的玩偶型玩具10A的形状的制约。由此,能够提供对组装后的形状制约较少的玩偶型玩具10A。

[0063] 另外,第1实施方式的玩偶型玩具10A的收容体11的一部分模仿裙,因此,只要将裙

设定得较大,就能够在收容体11的内部将能够收容零部件的内部空间形成得较大。

[0064] (第2实施方式)

[0065] 接着,对本发明的第2实施方式进行说明。

[0066] 此外,对与前述的第1实施方式的玩偶型玩具10A通用的部位标注相同的附图标记,省略重复的说明。图6是表示用于说明本发明的第2实施方式的、玩偶型玩具的整体结构的立体图。

[0067] 如图6所示,第2实施方式的玩偶型玩具10B是所谓的躯干像,仅具有作为除了人的头部、两手臂、两脚、即五体之外的躯体部分的上半身部分50。

[0068] 此外,上半身部分50由构成随后论述的下半身部分60的支柱部分70支承。该玩偶型玩具10B能够用于换衣服游戏。

[0069] 如图6所示,玩偶型玩具10B具有上半身部分50和支承上半身部分50的下半身部分60。上半身部分50具有上半身51和设置于上半身51之上的颈52。并且,上半身用布54盖于上半身51。

[0070] 在上半身部分50的下侧安装有下半身部分60。下半身部分60由作为软质片材的裙布62、蕾丝63覆盖。

[0071] 此外,在裙布62和蕾丝63的内侧设置有支承裙布62等的支承构件61和支承上半身部分50的支柱部分70等,被裙布62等遮挡而无法从外部视觉辨认。以在裙布62、蕾丝63覆盖着下半身部分60的状态下整体上成为下侧变宽的形状的方式,支承构件61成为在安装到上半身部分50的下侧的状态下侧(下端开口侧)变宽的形状。换言之,在形成下半身部分60的状态下,作为形成下半身部分60的收容体12的一部分,采用在朝向远离上半身部分50的方向(下方)的至少初始的阶段中、水平面的截面积随着朝向远离上半身部分50的方向(下方)而变大那样的收容体11的一部分、即、支承构件61。

[0072] 图7是表示收容有玩偶型玩具的多个零部件(物品)的收容体的外观的立体图。

[0073] 如图7所示,收容体12是其中收容全部的零部件而接合成大致球状的容器,以该形状由自动售货机等销售。通过将下侧扩展成大致半球状的支承构件61的下端开口和基座65的下端接合,另外,将大致半球状的下盖构件81与基座65的、与接合有支承构件61的一侧相反的一端的端部接合,从而收容体12形成为大致球状。换句话说,玩偶型玩具10B的作为下半身部分60的一部分的支承构件61形成了收容体12的至少一部分。

[0074] 此外,下盖构件81仅在收容时进行使用,在打开了收容体12之后不使用。

[0075] 图8的(A)是从下方观察支承构件的内部得到的立体图,图8的(B)是沿着狭缝剖切的支承构件的剖视图。

[0076] 如图8的(A)和图8的(B)所示,支承构件61具有:大致半球状的外侧构件61a;以及内侧构件61b,其沿着外侧构件61a内表面安装,比外侧构件61a小。外侧构件61a和内侧构件61b不是在整个面上接合,而是仅在例如上端接合。因此,能够在外侧构件61a与内侧构件61b之间设置间隙。

[0077] 此外,在以下的说明中,在统称外侧构件61a和内侧构件61b的情况下,记作支承构件61。

[0078] 在外侧构件61a切割有多个狭缝613。另一方面,与狭缝613的位置相对应的内侧构件61b未被切割。因此,在支承构件61的表面设置有上下方向(即、从支承孔612呈放射状)的

槽状的狭缝613。另外,在支承构件61的顶部设置有圆形的支承孔612,在用作收容体12的情况下,大致圆板状的上盖构件611安装于支承孔612(参照图7)。

[0079] 如图7所示,基座65呈下端的外径与支承构件61的下端开口的外径相等、上端的外径与下盖构件81的开口部的外径相等的大致圆台形状。并且,上表面中央被向上方稍微抬起,在其顶端设置有支柱安装孔651(参照图9)。

[0080] 因而,收容体12通过将基座65的下端与支承构件61的向下侧变宽的下端开口接合、将下盖构件81与基座65的上端接合,来形成内部空间,在该内部空间收容有各种零部件。换句话说,玩偶型玩具10B的作为下半身部分60的一部分的支承构件61形成了收容体12的至少一部分。

[0081] 图9是表示将收容体分解而将收容着的多个零部件(物品)取出来的状态的立体图。

[0082] 如图9所示,若将收容体12分解成支承构件61、基座65以及下盖构件81,则在收容体12的内部收容有构成上半身部分50的上半身51和上半身用布54,另外,收容有构成下半身部分60的裙布62、蕾丝63,而且,收容有构成支柱部分70的第1支柱构件71和第2支柱构件72等。也就是说,换句话说,能够在收容体12收容玩偶型玩具10B的除了下半身部分60以外的部分的至少一部分。那么,第1支柱构件71和第2支柱构件72能够连结。另外,第1支柱构件71安装于基座65的支柱安装孔651。而且,在收容体12的内部,也收容有在更换上半身用布54时使用的铲(へら)82。

[0083] 如图9所示,在上半身51的下端面,供下半身部分60的支承构件61安装的支承构件安装用突起515设置成大致圆形。支承构件安装用突起515由能够弹性变形的较薄的构件形成为立壁状。另外,支承构件安装用突起515的大小成为比支承构件61的支承孔612稍小且通过将支承构件安装用突起515插嵌入支承孔612而能够与支承构件61接合的大小。另外,在上半身51的下端面的支承构件安装用突起515的中央部设置有用于连结支柱部分70的上端部的支柱插入孔514。

[0084] 另外,如图11的(A)所示,在上半身51的脊背511,沿着上下方向设置有用于固定上半身用布54的脊背狭缝512。脊背狭缝512被开口为矩形形状,在内部,从左右朝向中央设置有许多压片513。压片513由能够进行一定程度的弹性变形的例如较薄的塑料等形成,从脊背狭缝512的左右设置成梳齿状,各压片513与相邻的压片513之间设置有间隙。

[0085] 如图9所示,覆盖在支承构件61之上的裙布62是整体呈大致圆形的布,在中央设置有布穿着用孔(布着用孔)621。期望的是,布穿着用孔621与支承构件61的支承孔612相同或较小。

[0086] 另外,裙布62之上由蕾丝63覆盖。蕾丝63是比裙布62稍小的整体呈大致圆形的布,在中央设置有蕾丝穿着用孔(レース着用孔)631。蕾丝穿着用孔631的大小与布穿着用孔621的大小成为相同程度。

[0087] 另外,裙布62也可以是硬质的构件,但也可使用软质片材。

[0088] 接着,对玩偶型玩具10B的组装方法进行说明。

[0089] 如图9所示,首先,将收容体12分解而分解成支承构件61、基座65以及下盖构件81。下盖构件81以后不使用,因此废弃。另外,将支承构件61的上盖构件611取下,使支承孔612暴露。此外,上盖构件611以后也不使用,因此废弃。

[0090] 图10是玩偶型玩具的分解立体图。

[0091] 如图10所示,将第1支柱构件71的下端部插嵌入基座65的支柱安装孔651来进行安装,还将第2支柱构件72安装于第1支柱构件71的上侧。在第1支柱构件71的下端部外周面和支柱安装孔651的内表面切割有螺纹,通过拧入,也能够固定第1支柱构件71。同样地,在第1支柱构件71的上端形成有第1外螺纹部711,在第2支柱构件72的下端部形成有第2内螺纹部721,通过相互拧入,能够将第1支柱构件71和第2支柱构件72连结。

[0092] 此外,在第2支柱构件72的上端设置有上半身安装突部722。

[0093] 接下来,将裙布62载置于使下端开口朝下的支承构件61的上侧,将裙布62压入狭缝613。裙布62从狭缝613被压入支承构件61的外侧构件61a与内侧构件61b之间而被固定。而且,使蕾丝63载置于裙布62之上。然后,使设置于上半身51的下端面的支承构件安装用突起515从上穿过裙布62的布穿着用孔621、蕾丝63的蕾丝穿着用孔631,将支承构件安装用突起515插嵌入支承构件61的支承孔612,将支承构件61和上半身51连接。由此,裙布62、蕾丝63被上半身51和支承构件61夹持而被固定。如此,作为收容体12的一部分的支承构件61形成了下半身部分60的至少一部分。

[0094] 之后,将第2支柱构件72的上半身安装突部722插嵌入上半身51的下表面的支柱插入孔514,支承上半身部分50。

[0095] 此外,也能够将支柱插入孔514和第2支柱构件72设置螺纹部而拧入。

[0096] 并且,如图11的(B)所示,将上半身用布54的一端压入上半身51的脊背的脊背狭缝512,用压片513压紧并固定。之后,将上半身用布54从胸前绕到脊背,将上半身用布54的另一端压入脊背狭缝512。在将上半身用布54压入脊背狭缝512之际,若使用被收容到收容体12的铲82,则能够容易地安装上半身用布54。

[0097] 此外,通过将上半身51从支承构件61卸下,能够将裙布62、蕾丝63、以及上半身用布54取下而更换成除了收容着的物品以外的裙布62、蕾丝63、以及上半身用布54。通过如此对裙布62、蕾丝63、以及上半身用布54进行各种更换,能够进行换衣服。

[0098] 接着,对第2实施方式的玩偶型玩具10B的作用、效果进行说明。

[0099] 在第2实施方式的玩偶型玩具10B中,与前述的第1实施方式的玩偶型玩具10A同样地,能够减少所组装的玩偶型玩具10B的形状的制约。由此,能够提供对组装后的形状制约较少的玩偶型玩具10B。

[0100] 另外,作为收容于收容体12的软质片材的裙布62、蕾丝63、以及上半身用布54均容易从支承构件61、上半身51卸下,因此,通过将裙布62、蕾丝63、以及上半身用布54更换成其他布等,能够以换衣服作为乐趣。

[0101] 另外,在第2实施方式的玩偶型玩具10B中,在收容体12的一部分且支承裙布62等的支承构件61的表面形成有狭缝613,因此,能够支承为裙布62不脱落。另外,也能够卸下裙布62。

[0102] 另外,在第2实施方式的玩偶型玩具10B中,收容于收容体12的零部件形成上半身部分50,且在上半身部分50的脊背面形成有脊背狭缝512。因此,通过将布等卷绕于上半身部分50而压入脊背狭缝512,能够进行例如更换各种衣服等那样的游戏。

[0103] 本发明的玩偶型玩具并不限于前述的各实施方式,能够进行适当的变形、改良等。例如,如前述那样,作为第1实施方式的玩偶型玩具10A、第2实施方式的玩偶型玩具10B,

对均在头部、上半身部分未使用收容体的一部分的玩偶型玩具进行了说明,但本发明并不限于此。即、本发明并不排除将收容体的一部分用于如头部、上半身部分那样的、玩偶的除了下半身部分以外的部分,也可以是,以收容体的一部分形成玩偶的下半身部分的一部分,以收容体的其他的一部分形成如头部、上半身部分那样的、玩偶的除了下半身部分以外的部分的至少一部分。

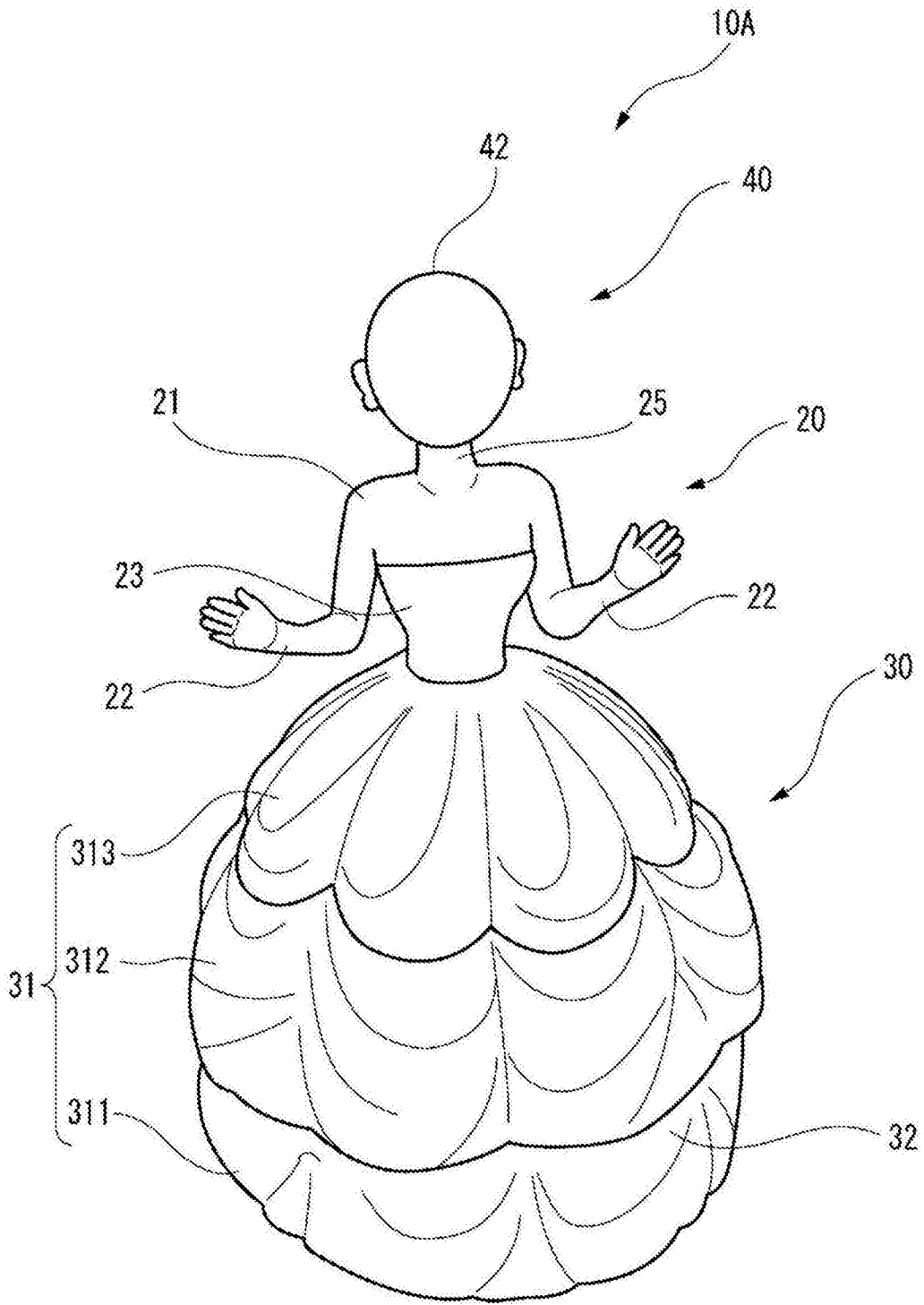


图1

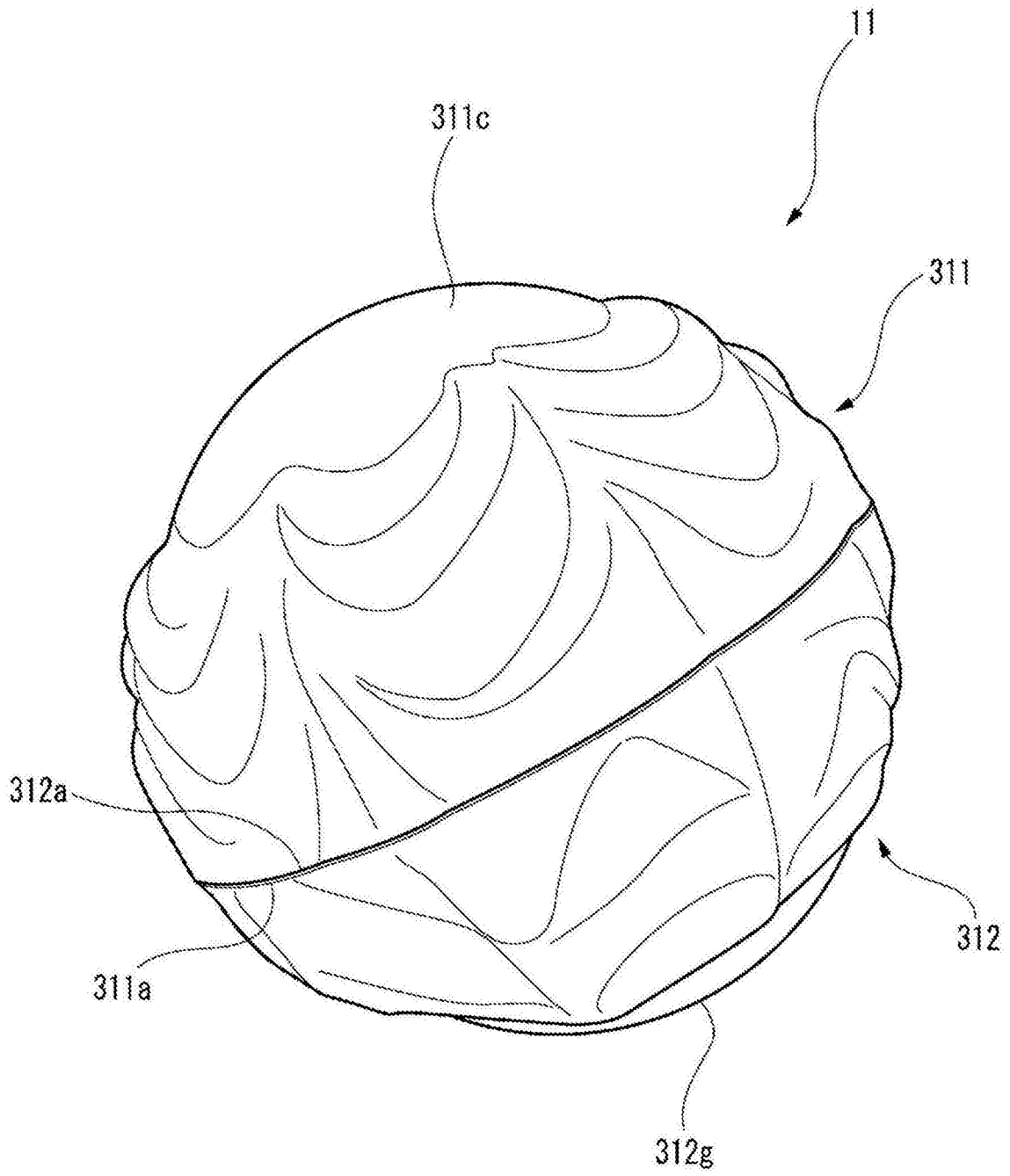


图2

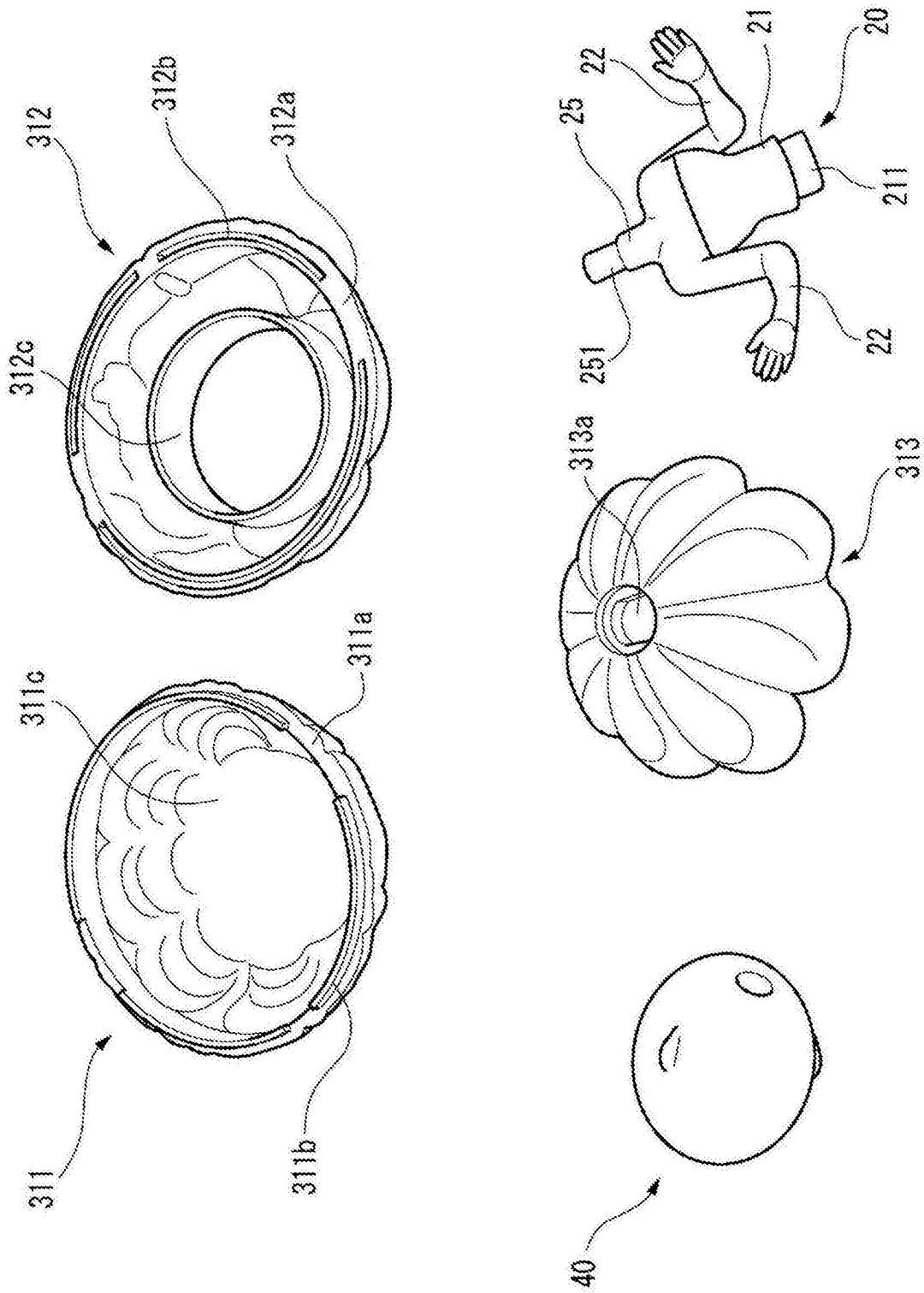


图3

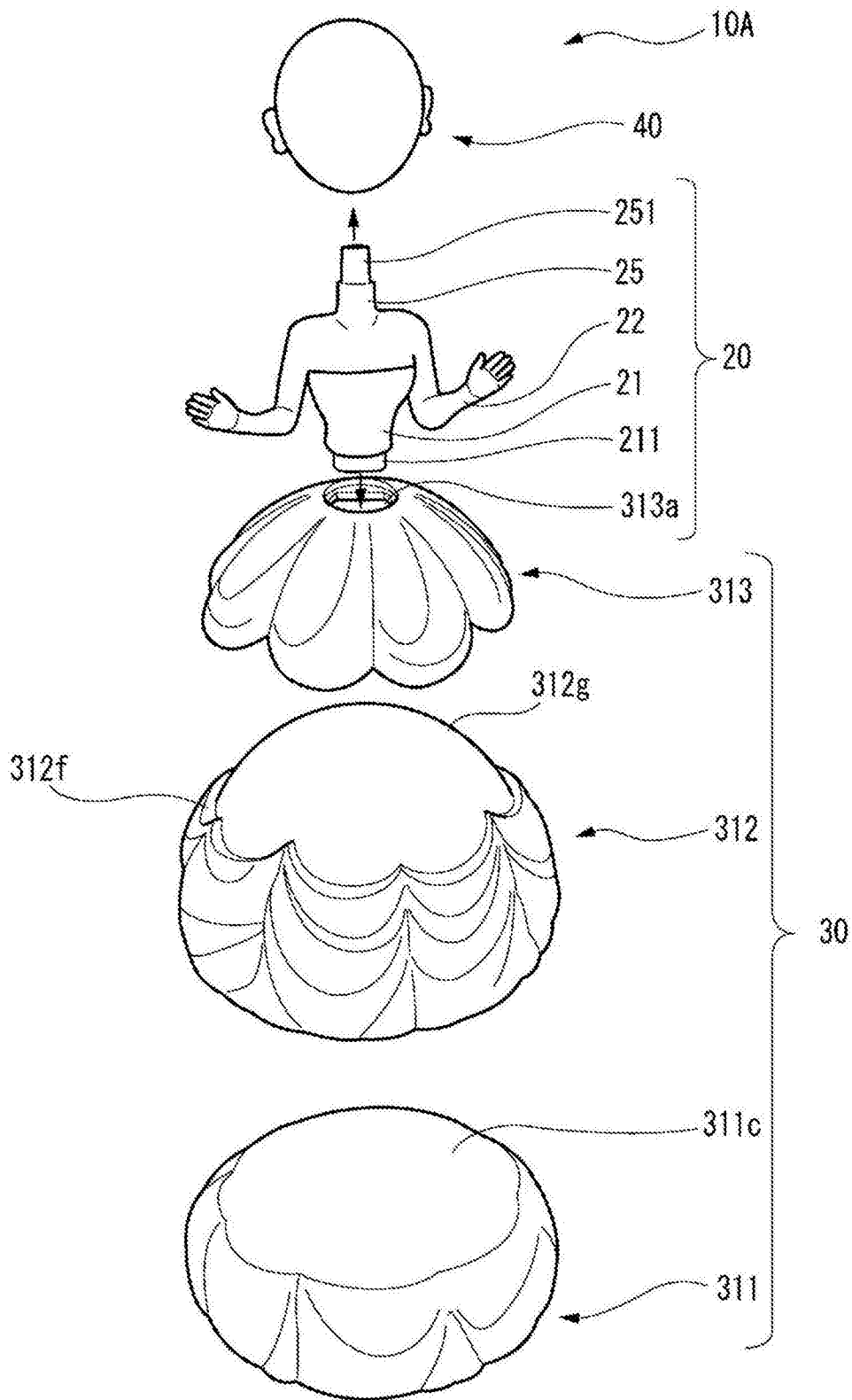


图4

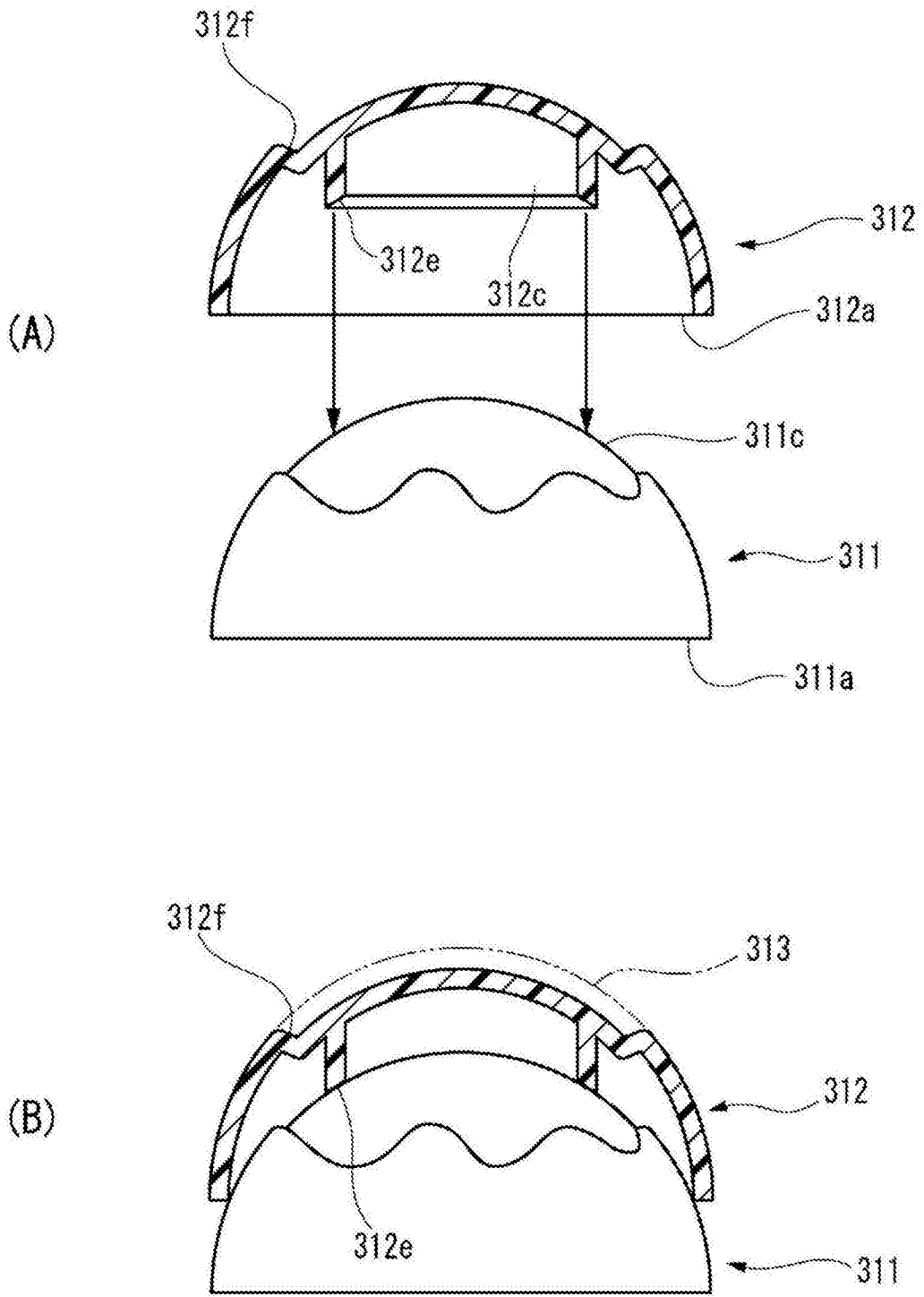


图5

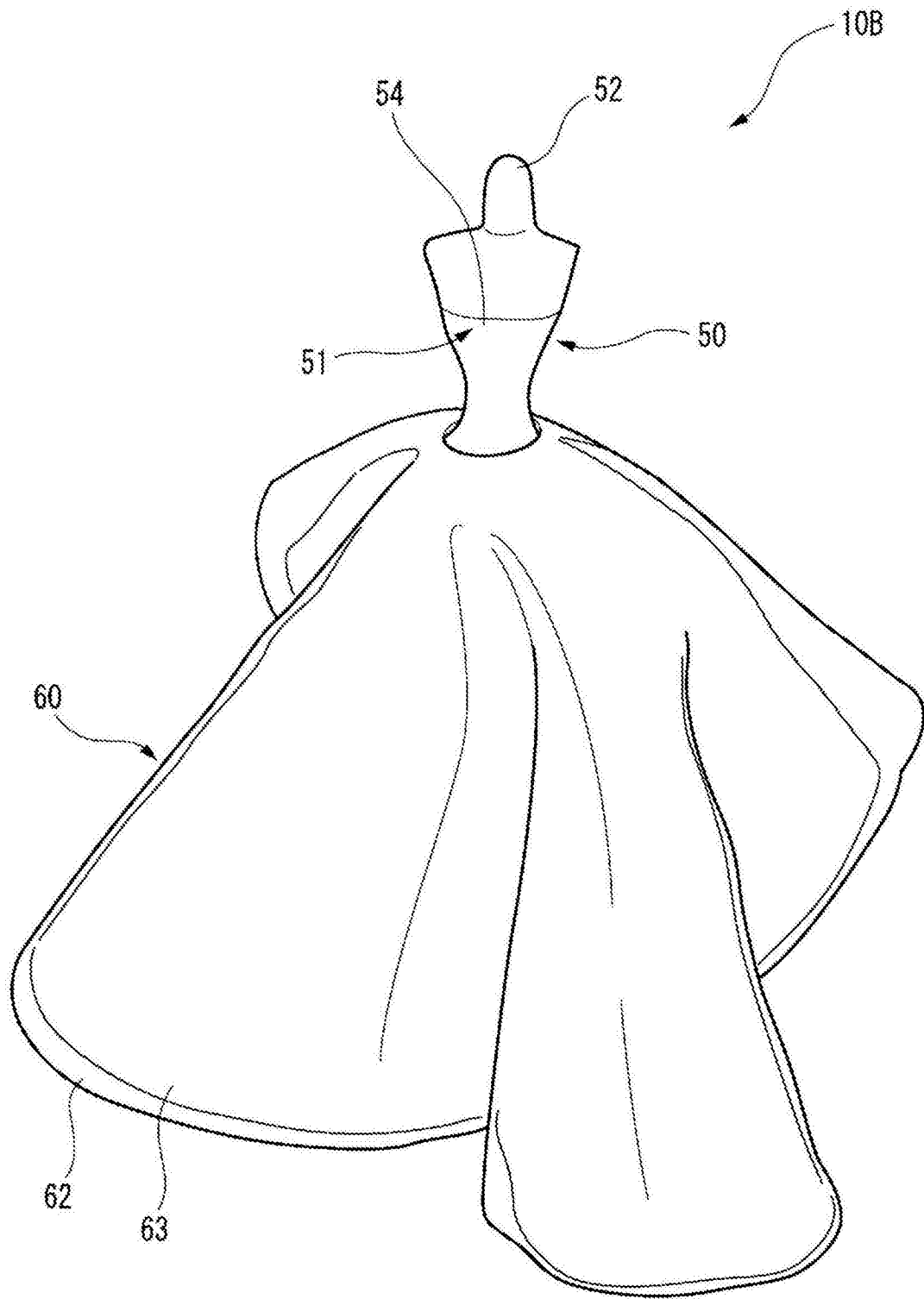


图6

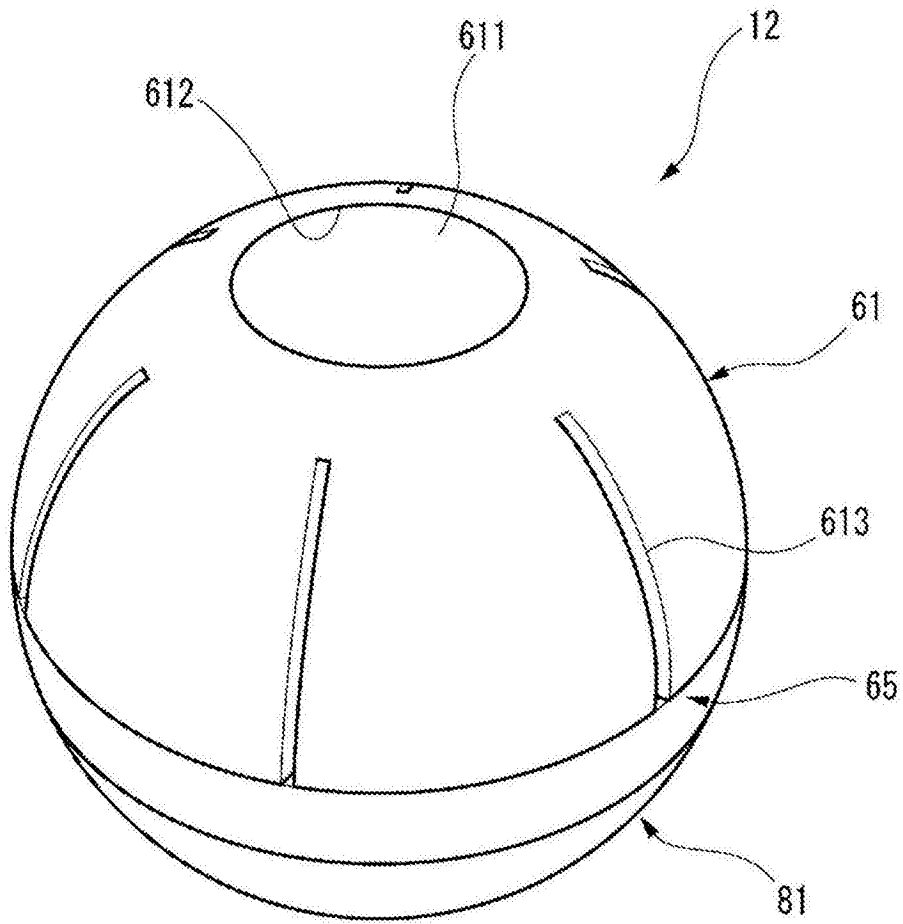


图7

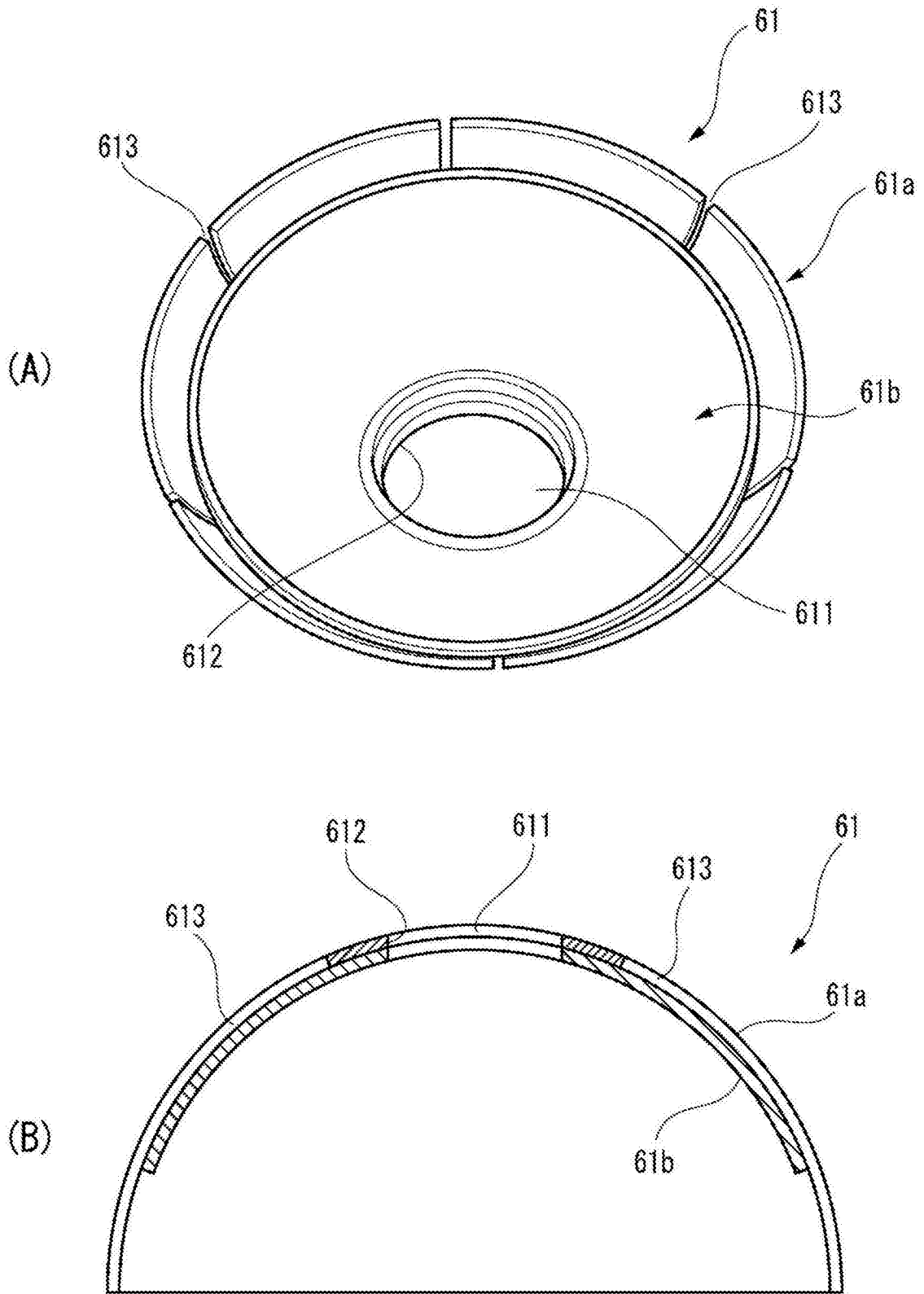


图8

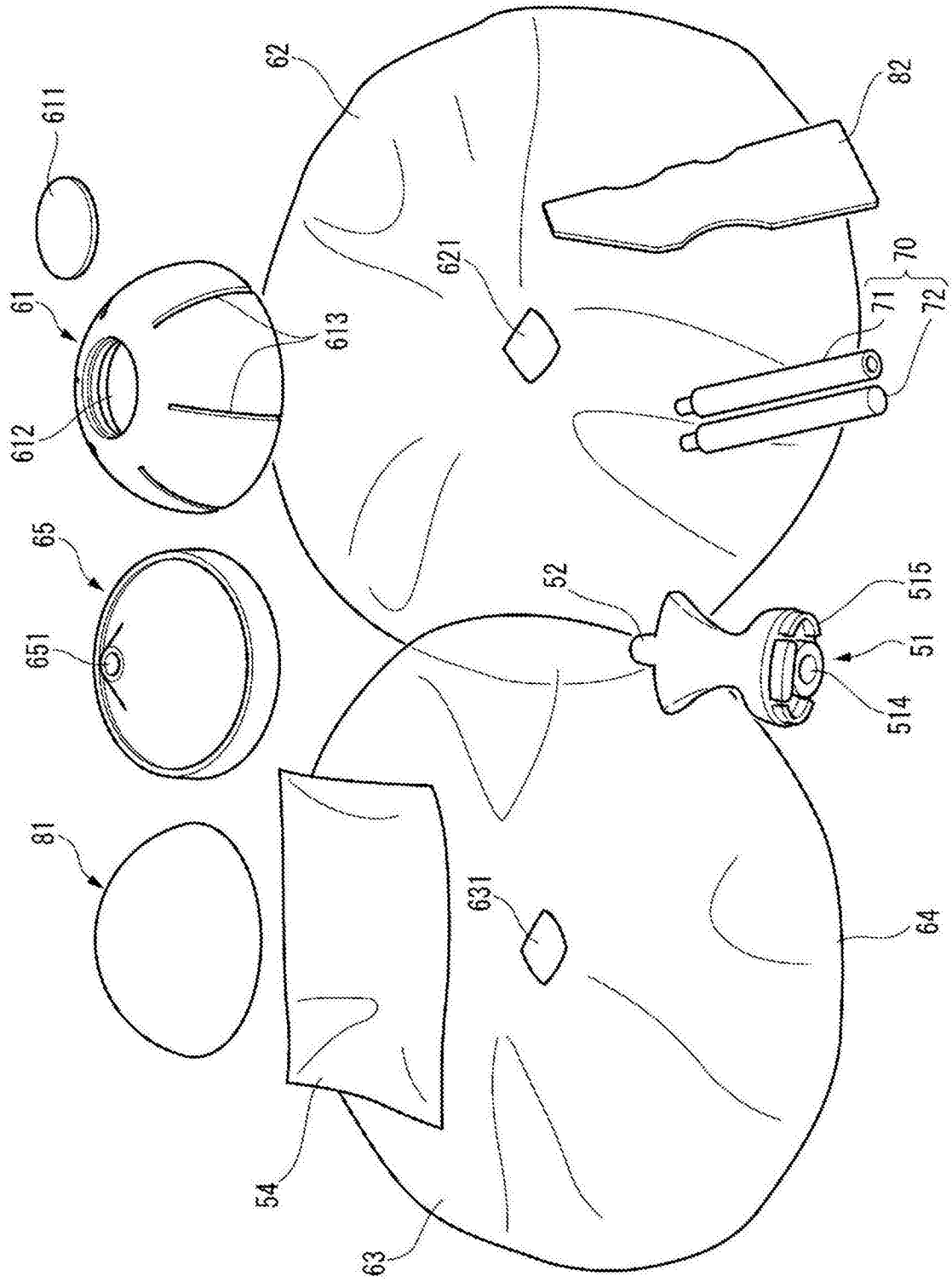


图9

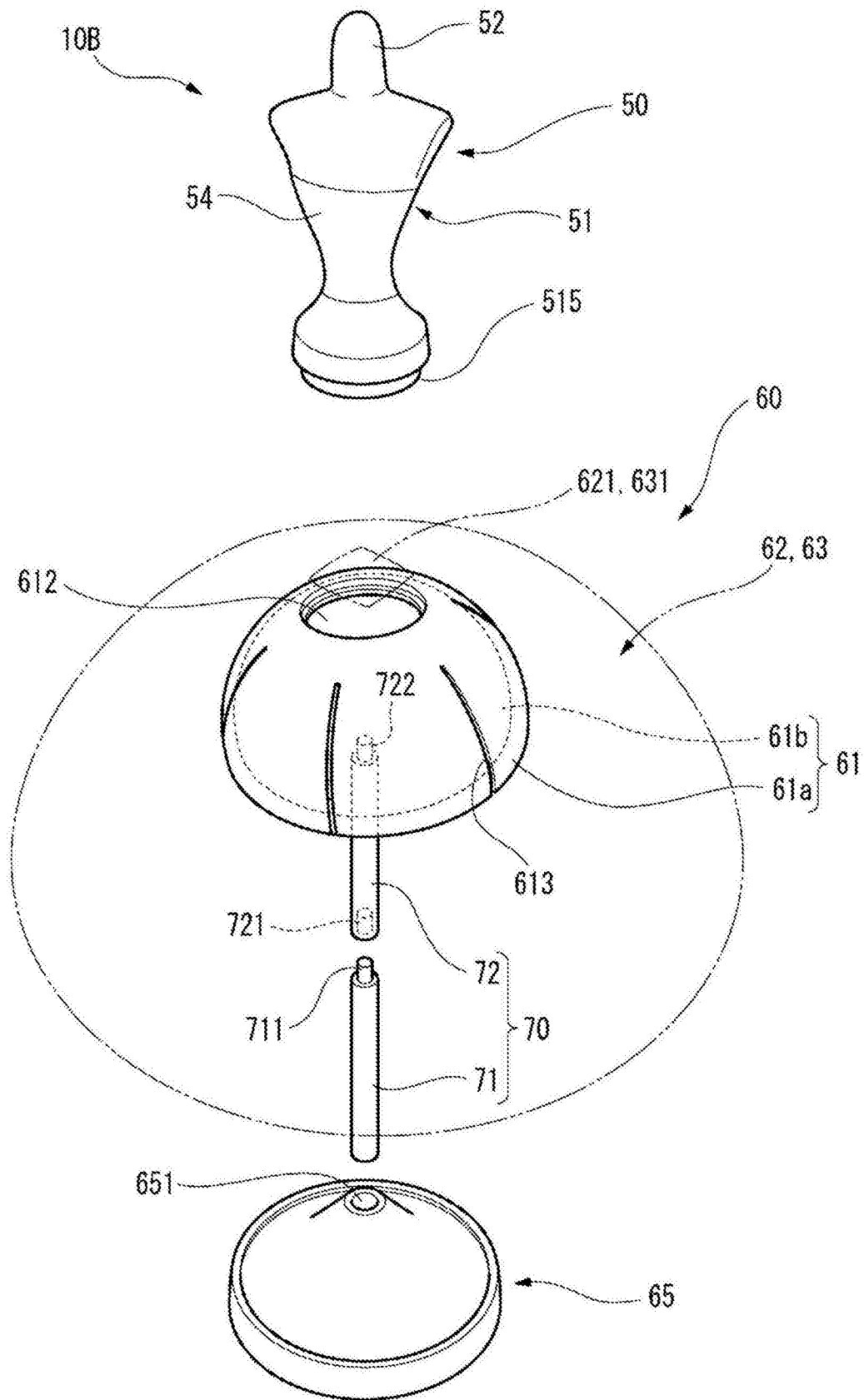


图10

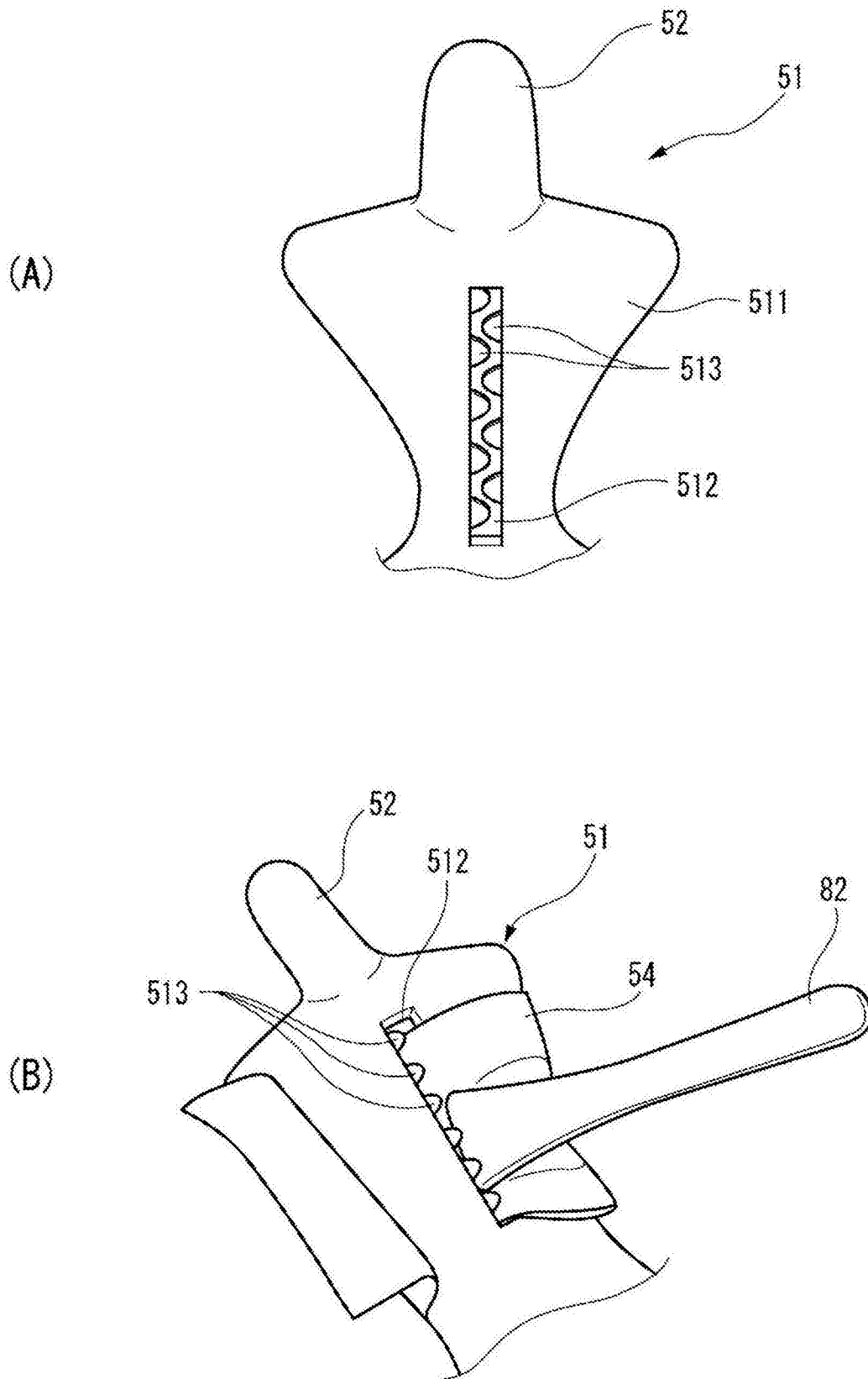


图11