



(19)中華民國智慧財產局

(12)發明說明書公告本

(11)證書號數：TW I565567 B

(45)公告日：中華民國 106 (2017) 年 01 月 11 日

(21)申請案號：105113650

(22)申請日：中華民國 105 (2016) 年 05 月 02 日

(51)Int. Cl. : **B25F1/04 (2006.01)****B25F1/00 (2006.01)****B25H3/00 (2006.01)****B25B23/00 (2006.01)**(71)申請人：雙餘實業有限公司(中華民國)BETO ENGINEERING AND MARKETING CO., LTD.  
(TW)

臺中市北屯區文心路4段696號18樓之1

(72)發明人：王羅平 WANG, LO-PIN (TW)

(74)代理人：劉安鴻

(56)參考文獻：

TW I342257B

TW I404606B

TW I478791B

TW M346500U

TW M349825U

TW M392052U

CN 2464508Y

CN 103567986B

US 7051627B2

US 7140280B2

US 8468916B2

US 8640574B2

審查人員：盧福崇

申請專利範圍項數：10 項 圖式數：8 共 21 頁

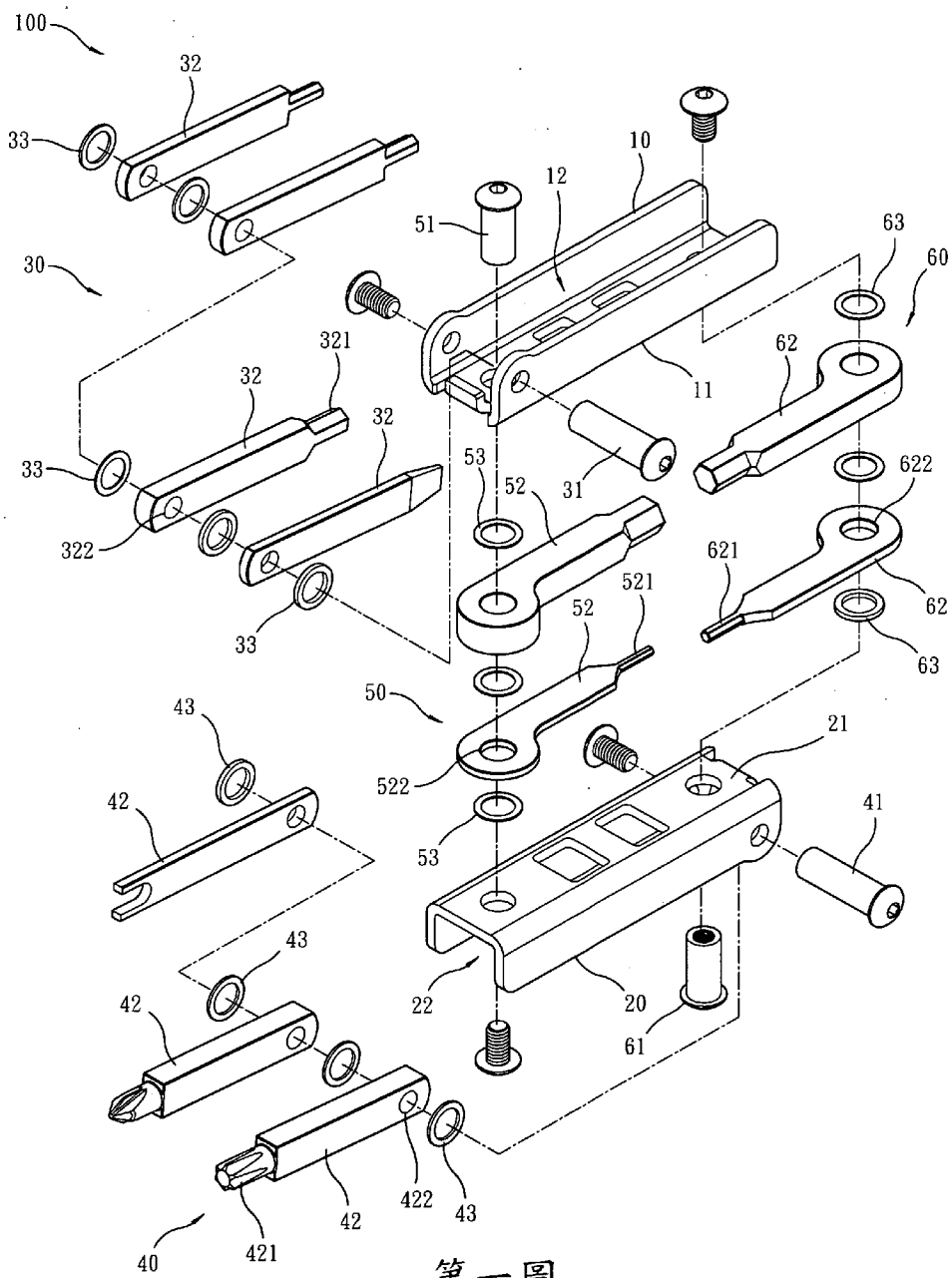
(54)名稱

折疊手工具組

(57)摘要

一種折疊手工具組，其主要包含有：一第一座體，具有一第一連接面及一位於該第一連接面相背側之第一收納槽；一第二座體，具有一第二連接面及一位於該第二連接面相背側之第二收納槽；一第一工具組，係樞接於該第一座體上，並可向外翻起及向內收入於該第一收納槽內；一第二工具組，係樞接於該第二座體上，並可向外翻起及向內收入於該第二收納槽內；一第三工具組，係樞接於該第一座體之第一連接面與該第二座體之第二連接面的一端間，並可向外翻起及向內收納於該第一座體與該第二座體間之空隙內；一第四工具組，係樞接於該第一座體之第一連接面與該第二座體之第二連接面的另一端間，並可向外翻起及向內收納於該第一座體與該第二座體間之空隙內；藉以達到在小型化之有限體積內增加更多之工具組，以增進使用者有更多樣化選擇之便利性。

指定代表圖：



第一圖

符號簡單說明：

- 100 . . . 折疊手工工具組
- 10 . . . 第一座體
- 11 . . . 第一連接面
- 12 . . . 第一收納槽
- 20 . . . 第二座體
- 21 . . . 第二連接面
- 22 . . . 第二收納槽
- 30 . . . 第一工具組
- 31 . . . 第一樞軸
- 32 . . . 第一工具
- 321 . . . 第一工具端
- 322 . . . 第一樞孔
- 33 . . . 第一墊片
- 40 . . . 第二工具組
- 41 . . . 第二樞軸
- 42 . . . 第二工具
- 421 . . . 第二工具端
- 422 . . . 第二樞孔
- 43 . . . 第二墊片
- 50 . . . 第三工具組
- 51 . . . 第三樞軸
- 52 . . . 第三工具
- 521 . . . 第三工具端
- 522 . . . 第三樞孔
- 53 . . . 第三墊片
- 60 . . . 第四工具組
- 61 . . . 第四樞軸
- 62 . . . 第四工具
- 621 . . . 第四工具端
- 622 . . . 第四樞孔
- 63 . . . 第四墊片

I565567

專利案號：105113650



公告本

申請日：105. 5. -2

IPC分類：B25F 1/04, 1/00,

B25H 3/00,

B25B 23/00

## 【發明摘要】

【中文發明名稱】 折疊手工具組

【中文】

一種折疊手工具組，其主要包含有：一第一座體，具有一第一連接面及一位於該第一連接面相背側之第一收納槽；一第二座體，具有一第二連接面及一位於該第二連接面相背側之第二收納槽；一第一工具組，係樞接於該第一座體上，並可向外翻起及向內收入於該第一收納槽內；一第二工具組，係樞接於該第二座體上，並可向外翻起及向內收入於該第二收納槽內；一第三工具組，係樞接於該第一座體之第一連接面與該第二座體之第二連接面的一端間，並可向外翻起及向內收納於該第一座體與該第二座體間之空隙內；一第四工具組，係樞接於該第一座體之第一連接面與該第二座體之第二連接面的另一端間，並可向外翻起及向內收納於該第一座體與該第二座體間之空隙內；藉以達到在小型化之有限體積內增加更多之工具組，以增進使用者有更多樣化選擇之便利性。

【指定代表圖】 第（一）圖。

【代表圖之符號簡單說明】

折疊手工具組 1 0 0

第一座體 1 0

第一連接面 1 1

第一收納槽 1 2

第二座體 2 0

第二連接面 2 1

第二收納槽 2 2

第一工具組 3 0

第一樞軸 3 1

第一工具 3 2

第一工具端 3 2 1

第一樞孔 3 2 2

第一墊片 3 3

第二工具組 4 0

第二樞軸 4 1

第二工具 4 2

第二工具端 4 2 1

第二樞孔 4 2 2

第二墊片 4 3

第三工具組 5 0

第三樞軸 5 1

第三工具 5 2

第三工具端 5 2 1

第三樞孔 5 2 2

第三墊片 5 3

第四工具組 6 0

第四樞軸 6 1

第四工具 6 2

第四工具端 6 2 1

第四樞孔 6 2 2

第四墊片 6 3

【特徵化學式】

無

## 【發明說明書】

【中文發明名稱】 折疊手工具組

【技術領域】

本發明係與手具有關，更詳而言之係指一種折疊手工具組

【先前技術】

按，目前常見之折疊手工具組，主要係將常用之手工具如十字起子、一字起子、六角扳手、星形扳手…等整合在一可供握持之握把上，以達到小型化及多樣化之目的。

然而，目前常見之折疊手工具組，主要係在握把之兩相對側上開設收納槽，以供二組工具組設置，但此種構造所能容納之工具數量有限，對於使用者而言，仍有不足之處。

因此，如此能在有限而小型化之體積內，增加可供設置之工具組，便為目前相關業者所急須解決之課題。

【發明內容】

有鑑於此，為改善先前技術中，習知折疊手工具組所能設置之工具組有限而不夠多之問題；緣此，本發明乃提供一種折疊手工具組，其主要包含有：一第一座體，具有一第一連接面及一位於該第一連接面相背側之第一收納槽；一第二座體，具有一第二連接面及一位於該第二連接面相背側之第二收納槽；一第一工具組，係樞接於該第一座體上，並可向外翻起及向內收入於該第一收納槽內；一第二工具組，係樞接於該第二座體上，並可向外翻

起及向內收入於該第二收納槽內；一第三工具組，係樞接於該第一座體之第一連接面與該第二座體之第二連接面的一端間，並可向外翻起及向內收納於該第一座體與該第二座體間之空隙內；一第四工具組，係樞接於該第一座體之第一連接面與該第二座體之第二連接面的另一端間，並可向外翻起及向內收納於該第一座體與該第二座體間之空隙內；藉以達到在小型化之有限體積內增加更多之工具組，以增進使用者有更多樣化選擇之便利性。

### 【圖式簡單說明】

第一圖係本發明第一較佳實施例之立體分解圖。

第二圖係第一圖所示實施例之立體組合圖。

第三圖係第一圖所示實施例之組合剖視圖。

第四圖係第一圖所示實施例之使用狀態剖視圖。

第五圖係本發明第二較佳實施例之立體分解圖。

第六圖係第五圖所示實施例之立體組合圖。

第七圖係第五圖所示實施例之組合剖視圖。

第八圖係第五圖所示實施例之使用狀態剖視圖。

### 【實施方式】

為使貴 審查委員能對本發明之特徵與其特點有更進一步之了解與認同，茲列舉以下較佳之實施例並配合圖式說明如下：

請參閱第一圖至第四圖，係本發明第一較佳實施例所提供之一種折疊手工具組 100，其主要包含有一第一座體 10、一第二座體 20、一第一工具組 30、一第二工具組 40、一第三工具組 50 及一第四工具組 60，其中：

請參閱第一圖至第四圖，該第一座體 10，用以供該第一工

具組 3 0 收納及供使用者之手部握持者。該第一座體 1 0 一側具有一第一連接面 1 1，另一側具有一位於該第一連接面 1 1 相背側之第一收納槽 1 2。

請參閱第一圖至第四圖，該第二座體 2 0，用以供該第二工具組 4 0 收納及供使用者之手部握持者。該第二座體 2 0 一側具有一第二連接面 2 1，另一側具有一位於該第二連接面 2 1 相背側之第二收納槽 2 2。

請參閱第一圖至第四圖，該第一工具組 3 0，係樞接於該第一座體 1 0 上，並可向外翻起使用及向內收折收納者，該第一工具組 3 0 具有一第一樞軸 3 1、若干之第一工具 3 2 及若干之第一墊片 3 3，該第一樞軸 3 1 係橫向穿樞於該第一座體 1 0 之一端上，並位於該第一收納槽 1 2 內，該各第一工具 3 2 一端具有一第一工具端 3 2 1，另一端具有一第一樞孔 3 2 2，該第一樞孔 3 2 2 係供該第一樞軸 3 1 穿入，該等第一墊片 3 3 係供該第一樞軸 3 1 穿入，並位於該各第一工具 3 2 間及位於該第一工具 3 2 與該第一座體 1 0 間，使該第一工具 3 2 之第一工具端 3 2 1 可受外力作用而活動地向內收折收納於該第一收納槽 1 2 內進行收納或向外翻出於該第一收納槽 1 2 外以供使用。

請參閱第一圖至第四圖，該第二工具組 4 0，係樞接於該第二座體 2 0 上，並可向外翻起使用及向內收折收納者，該第二工具組 4 0 具有一第二樞軸 4 1、若干之第二工具 4 2 及若干之第二墊片 4 3，該第二樞軸 4 1 係橫向穿樞於該第二座體 2 0 之一端上，並位於該第二收納槽 2 2 內，該各第二工具 4 2 一端具有一第二工具端 4 2 1，另一端具有一第二樞孔 4 2 2，該第二樞孔 4 2 2 係供該第二樞軸 4 1 穿入，該等第二墊片 4 3 係供該第

二樞軸 4 1 穿入，並位於該各第二工具 4 2 間及位於該第二工具 4 2 與該第二座體 2 0 間，使該第二工具 4 2 之第二工具端 4 2 1 可受外力作用而活動地向內收折收納於該第二收納槽 2 2 內進行收納或向外翻出於該第二收納槽 2 2 外以供使用。

請參閱第一圖至第四圖，該第三工具組 5 0，係樞接於該第一座體 1 0 與該第二座體 2 0 間，並可向外翻起使用及向內收折收納者，該第三工具組 5 0 具有一第三樞軸 5 1、若干之第三工具 5 2 及若干之第三墊片 5 3，該第三樞軸 5 1 係連接於該第一座體 1 0 之第一連接面 1 1 與該第二座體 2 0 之第二連接面 2 1 的一端間，使該第一座體 1 0 與該第二座體 2 0 間相距有一預定空隙，該各第三工具 5 2 一端具有一第三工具端 5 2 1，另一端具有一第三樞孔 5 2 2，該第三樞孔 5 2 2 係供該第三樞軸 5 1 穿入，該等第三墊片 5 3 係供該第三樞軸 5 1 穿入，並位於該各第三工具 5 2 間及位於該第三工具 5 2 與該第一座體 1 0 及第二座體 2 0 間，使該第三工具 5 2 之第三工具端 5 2 1 可受外力作用而活動地向內收折收納於該第一座體 1 0 與該第二座體 2 0 間之空隙內進行收納或向外翻出以供使用。

請參閱第一圖至第四圖，該第四工具組 6 0，係樞接於該第一座體 1 0 與該第二座體 2 0 間，並可向外翻起使用及向內收折收納者，該第四工具組 6 0 具有一第四樞軸 6 1、若干之第四工具 6 2 及若干之第四墊片 6 3，該第四樞軸 6 1 係連接於該第一座體 1 0 之第一連接面 1 1 與該第二座體 2 0 之第二連接面 2 1 的另一端間，使該第一座體 1 0 與該第二座體 2 0 間相距有一預定空隙，該各第四工具 6 2 一端具有一第四工具端 6 2 1，另一端具有一第四樞孔 6 2 2，該第四樞孔 6 2 2 係供該第四樞軸 6



1 穿入，該等第四墊片 6 3 係供該第四樞軸 6 1 穿入，並位於該各第四工具 6 2 間及位於該第四工具 6 2 與該第一座體 1 0 及第二座體 2 0 間，使該第四工具 6 2 之第四工具端 6 2 1 可受外力作用而活動地向內收折收納於該第一座體 1 0 與該第二座體 2 0 間之空隙內進行收納或向外翻出以供使用。

是以，上述即為本發明第一較佳實施例所提供之一種折疊手工具組 1 0 0 之各部構件及其組裝方式的介紹，接著再將其使用特點說明如下：

由於本發明除於該第一座體 1 0 上所設置之第一工具組 3 0 及於該第二座體 2 0 上所設置之第二工具組 4 0 外，另外更包含有設置於該第一座體 1 0 與該第二座體 2 0 之間的第三工具組 5 0 及第四工具組 6 0，因此能在有限小型化之體積內，提供更多樣化之工具供使用者選擇，以增進使用上之方便性。

請參閱第五圖至第八圖，係本發明第二較佳實施例所提供之折疊手工具組 2 0 0，其除與第一較佳實施例相同包含有一第一座體 1 0、一第二座體 2 0、一第一工具組 3 0、一第二工具組 4 0、一第三工具組 5 0 及一第四工具組 6 0 外，更包含有一第五工具組 7 0 及一第六工具組 8 0，其中：

請參閱第五圖至第八圖，該第五工具組 7 0，係樞接於該第一座體 1 0 上，並可向外翻起使用及向內收折收納者，該第五工具組 7 0 具有一第五樞軸 7 1、若干之第五工具 7 2 及若干之第五墊片 7 3，該第五樞軸 7 1 係橫向穿樞於該第一座體 1 0 之另一端上，並位於該第一收納槽 1 2 內，該各第五工具 7 2 一端具有一第五工具端 7 2 1，另一端具有一第五樞孔 7 2 2，該第五樞孔 7 2 2 係供該第五樞軸 7 1 穿入，該等第五墊片 7 3 係供該

第五樞軸 7 1 穿入，並位於該各第五工具 7 2 間及位於該第五工具 7 2 與該第一座體 1 0 間，使該第五工具 7 2 之第五工具端 7 2 1 可受外力作用而活動地向內收折收納於該第一收納槽 1 2 內進行收納或向外翻出於該第一收納槽 1 2 外以供使用。

請參閱第五圖至第八圖，該第六工具組 8 0，係樞接於該第二座體 2 0 上，並可向外翻起使用及向內收折收納者，該第六工具組 8 0 具有一第六樞軸 8 1、若干之第六工具 8 2 及若干之第六墊片 8 3，該第六樞軸 8 1 係橫向穿樞於該第二座體 2 0 之另一端上，並位於該第二收納槽 2 2 內，該各第六工具 8 2 一端具有一第六工具端 8 2 1，另一端具有一第六樞孔 8 2 2，該第六樞孔 8 2 2 係供該第六樞軸 8 1 穿入，該等第六墊片 8 3 係供該第六樞軸 8 1 穿入，並位於該各第六工具 8 2 間及位於該第六工具 8 2 與該第二座體 2 0 間，使該第六工具 8 2 之第六工具端 8 2 1 可受外力作用而活動地向內收折收納於該第二收納槽 2 2 內進行收納或向外翻出於該第二收納槽 2 2 外以供使用。

藉此，本實施例能提供更多組之工具組以供使用者選擇使用，進而達到增進使用上之方便性者。

以上所揭，僅為本發明所提供之較佳實施例而已，並非用以限制本發明之實施範圍，凡本技術領域內之相關技藝者根據本發明所為之均等變化，皆應屬本發明所涵蓋之範圍。

#### 【符號說明】

「第一較佳實施例」

折疊手工具組 1 0 0

第一座體 1 0

第一連接面 1 1	第一收納槽 1 2
第二座體 2 0	
第二連接面 2 1	第二收納槽 2 2
第一工具組 3 0	
第一樞軸 3 1	第一工具 3 2
第一工具端 3 2 1	第一樞孔 3 2 2
第一墊片 3 3	
第二工具組 4 0	
第二樞軸 4 1	第二工具 4 2
第二工具端 4 2 1	第二樞孔 4 2 2
第二墊片 4 3	
第三工具組 5 0	
第三樞軸 5 1	第三工具 5 2
第三工具端 5 2 1	第三樞孔 5 2 2
第三墊片 5 3	
第四工具組 6 0	
第四樞軸 6 1	第四工具 6 2
第四工具端 6 2 1	第四樞孔 6 2 2
第四墊片 6 3	

「第二較佳實施例」

折疊手工具組 2 0 0

第一座體 1 0

第一收納槽 1 2

第二座體 2 0

第二收納槽 2 2

第一工具組 3 0

第二工具組 4 0

第三工具組 5 0

第四工具組 6 0

第五工具組 7 0

第五樞軸 7 1                      第五工具 7 2

第五工具端 7 2 1                第五樞孔 7 2 2

第五墊片 7 3

第六工具組 8 0

第六樞軸 8 1                      第六工具 8 2

第六工具端 8 2 1                第六樞孔 8 2 2

第六墊片 8 3

## 【發明申請專利範圍】

### 【第1項】

一種折疊手工具組，其主要包含有：

一第一座體，具有一第一連接面及一位於該第一連接面相背側之第一收納槽；

一第二座體，具有一第二連接面及一位於該第二連接面相背側之第二收納槽；

一第一工具組，係樞接於該第一座體上，並可向外翻起及向內收入於該第一收納槽內；

一第二工具組，係樞接於該第二座體上，並可向外翻起及向內收入於該第二收納槽內；

一第三工具組，係樞接於該第一座體之第一連接面與該第二座體之第二連接面的一端間，並可向外翻起及向內收納於該第一座體與該第二座體間之空隙內；

一第四工具組，係樞接於該第一座體之第一連接面與該第二座體之第二連接面的另一端間，並可向外翻起及向內收納於該第一座體與該第二座體間之空隙內。

### 【第2項】

依據申請專利範圍第1項所述之折疊工具組，其中，該第一工具組具有一第一樞軸及若干之第一工具，該第一樞軸係橫向穿樞於該第一座體之一端上，並位於該第一收納槽內，該各第一工具一端具有一第一工具端，另一端具有一第一樞孔，該第一樞孔係供該第一樞軸穿入，使該第一工具之第一工具端可受外力作用而活動地向內收折收納於該第一收納槽內或向外翻出於該第一收納槽

外。

【第3項】 依據申請專利範圍第2項所述之折疊工具組，其中，該第一工具組更具有若干之第一墊片，該等第一墊片係供該第一樞軸穿入，並位於該各第一工具間及位於該第一工具與該第一座體間。

【第4項】 依據申請專利範圍第1項所述之折疊工具組，其中，該第二工具組具有一第二樞軸及若干之第二工具，該第二樞軸係橫向穿樞於該第二座體之一端上，並位於該第二收納槽內，該各第二工具一端具有一第二工具端，另一端具有一第二樞孔，該第二樞孔係供該第二樞軸穿入，使該第二工具之第二工具端可受外力作用而活動地向內收折收納於該第二收納槽內或向外翻出於該第二收納槽外。

【第5項】 依據申請專利範圍第1項所述之折疊工具組，其中，該第三工具組具有一第三樞軸及若干之第三工具，該第三樞軸係連接於該第一座體之第一連接面與該第二座體之第二連接面的一端間，使該第一座體與該第二座體間相距有一預定空隙，該各第三工具一端具有一第三工具端，另一端具有一第三樞孔，該第三樞孔係供該第三樞軸穿入，使該第三工具之第三工具端可受外力作用而活動地向內收納於該第一座體與該第二座體間之空隙內或向外翻出。

【第6項】 依據申請專利範圍第1項所述之折疊工具組，其中，該第四工具組具有一第四樞軸及若干之第四工具，該第四樞軸係連接於該第一座體之第一連接面與該第二座體之第二連接面的另一端間，使該第一座體與該第二座體間相距有一預定空隙，該各第四工具一端具有一第四工具端，另一端具有一第四樞孔，該第四樞孔係供該第四樞軸穿入，使該第四工具之第四工具端可受外力作用而活動地向內收納於該第一座體與該第二座體間之空隙內進行或向外

翻出。

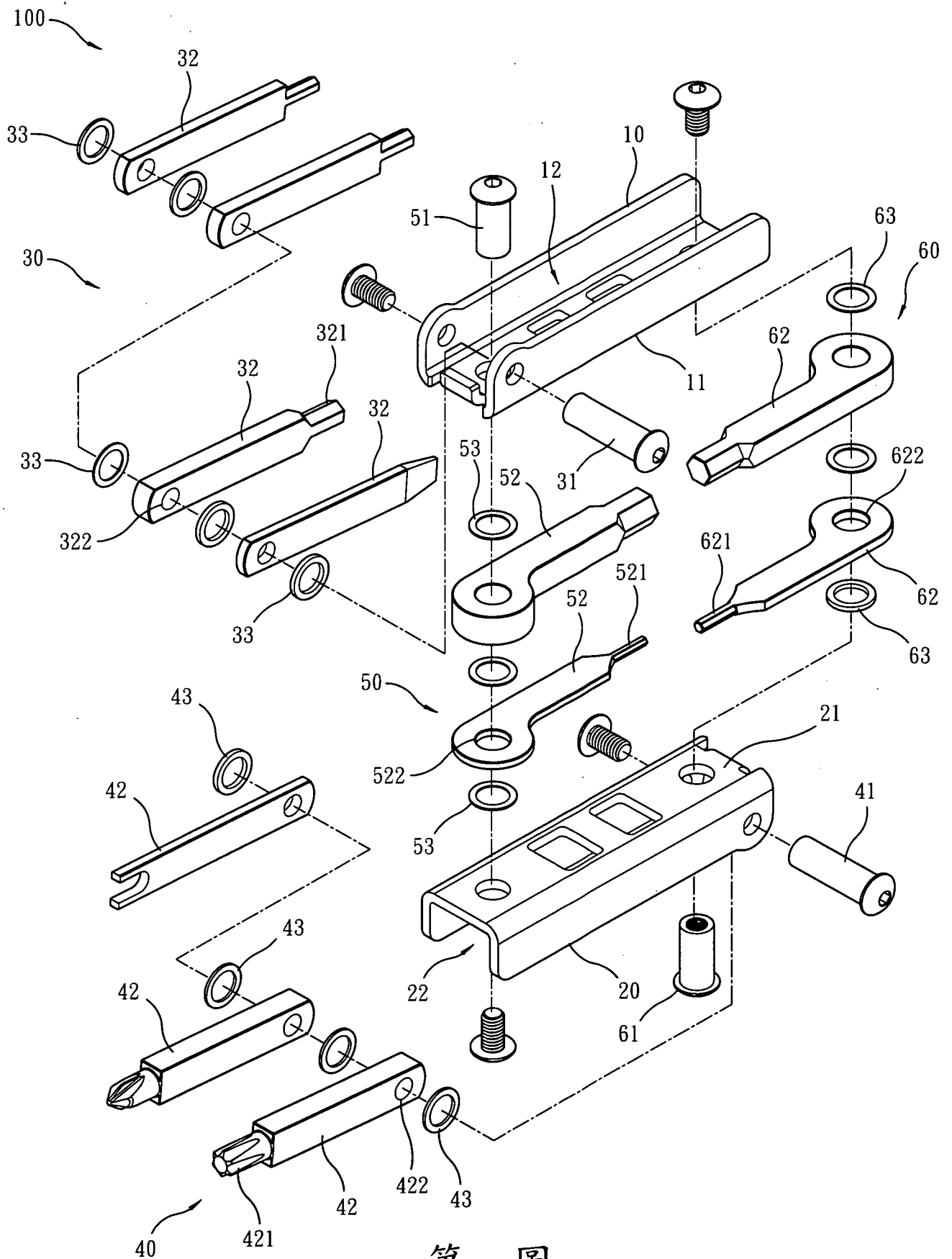
【第7項】 依據申請專利範圍第1項所述之折疊工具組，更包含有一第五工具組，係樞接於該第一座體上，並可向外翻起及向內收入於該第一收納槽內。

【第8項】 依據申請專利範圍第7項所述之折疊工具組，其中，該第五工具組具有一第五樞軸及若干之第五工具，該第五樞軸係橫向穿樞於該第一座體之另一端上，並位於該第一收納槽內，該各第五工具一端具有一第五工具端，另一端具有一第五樞孔，該第五樞孔係供該第五樞軸穿入，使該第五工具之第五工具端可受外力作用而活動地向內收納於該第一收納槽內或向外翻出於該第一收納槽外。

【第9項】 依據申請專利範圍第1項所述之折疊工具組，更包含有一第六工具組，係樞接於該第二座體上，並可向外翻起及向內收入於該第二收納槽內。

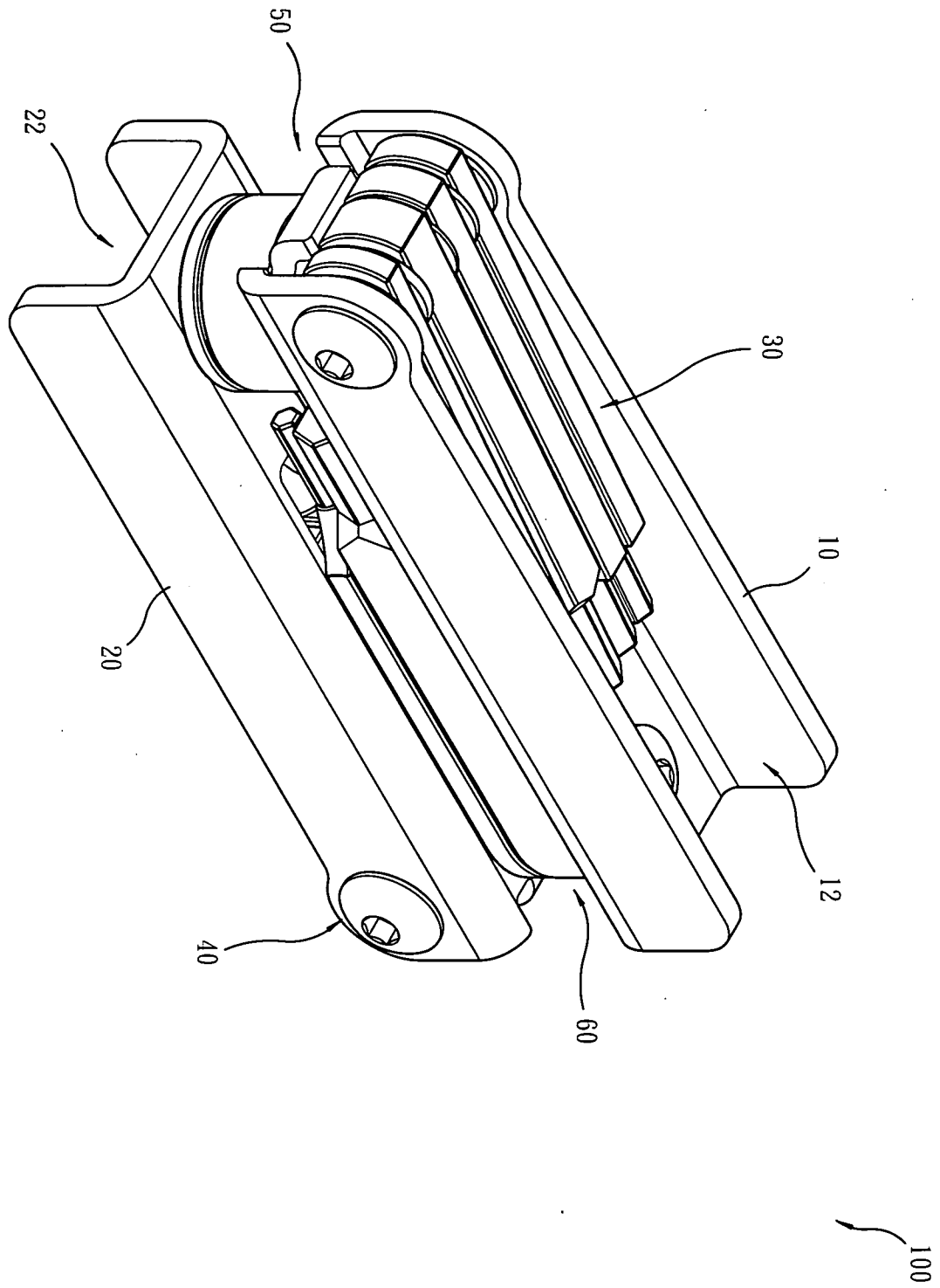
【第10項】 依據申請專利範圍第9項所述之折疊工具組，其中，該第六工具組具有一第六樞軸及若干之第六工具，該第六樞軸係橫向穿樞於該第二座體之另一端上，並位於該第二收納槽內，該各第六工具一端具有一第六工具端，另一端具有一第六樞孔，該第六樞孔係供該第六樞軸穿入，使該第六工具之第六工具端可受外力作用而活動地向內收納於該第二收納槽內或向外翻出於該第二收納槽外。

【發明圖式】

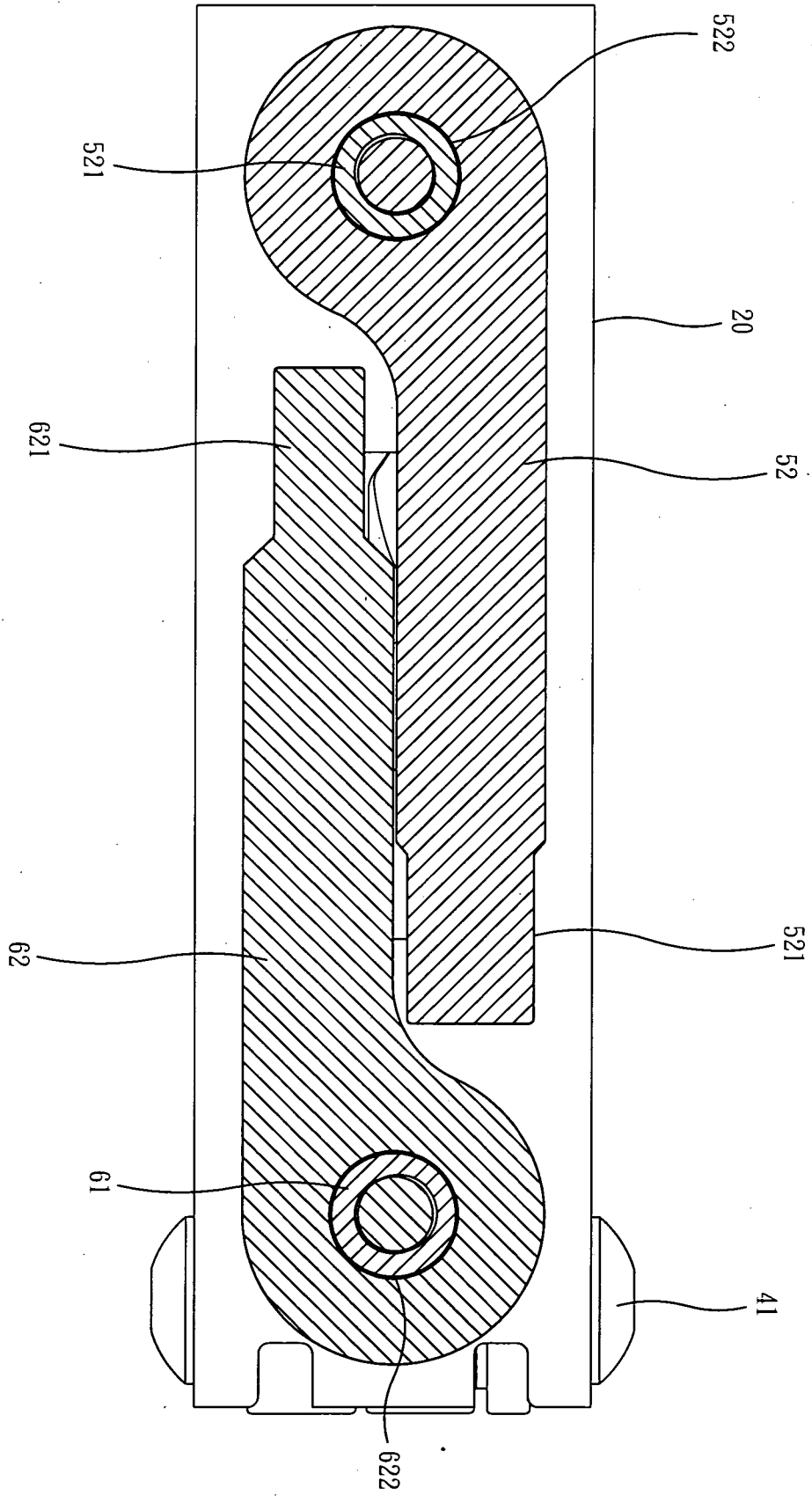


第一圖

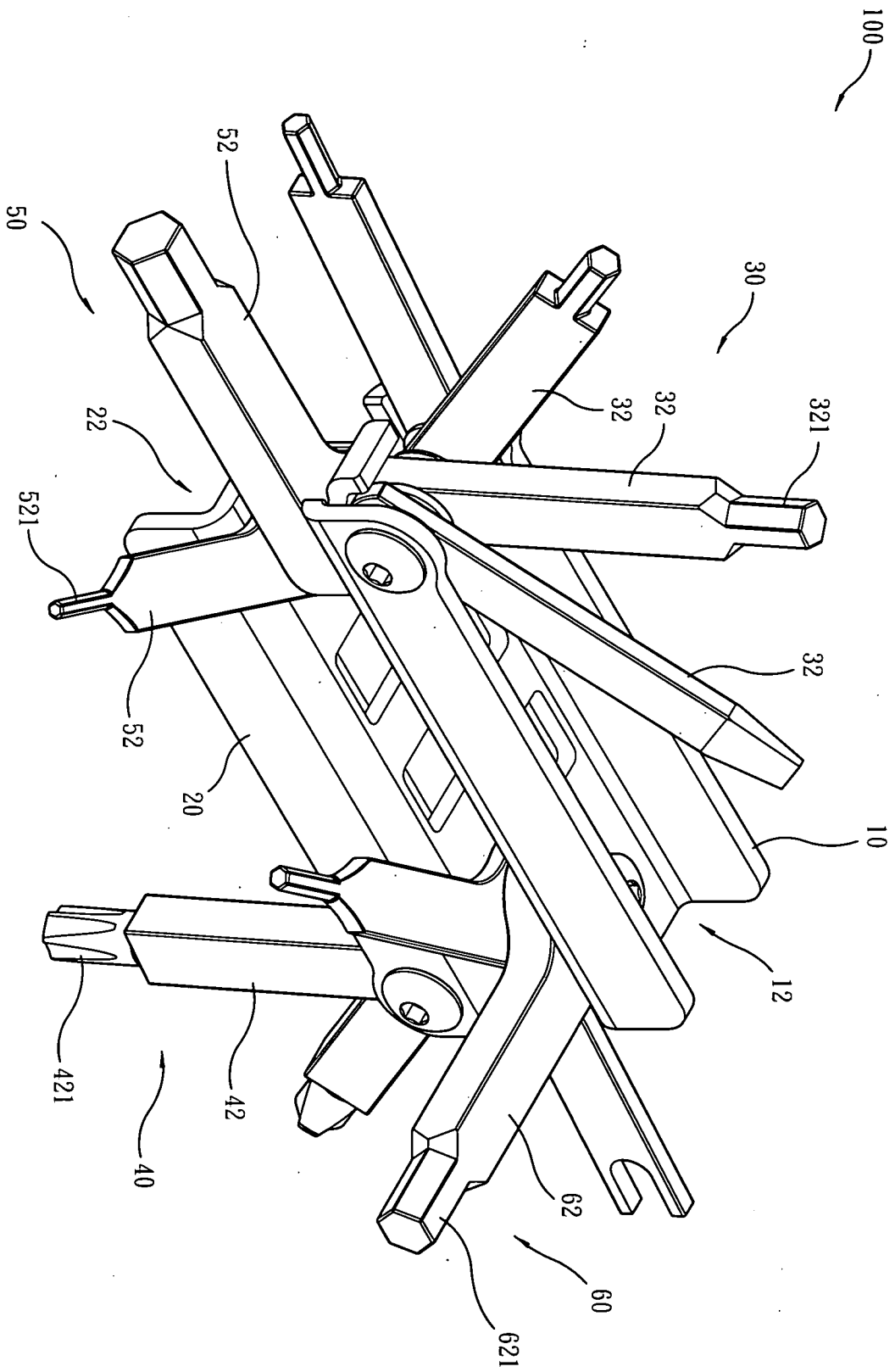




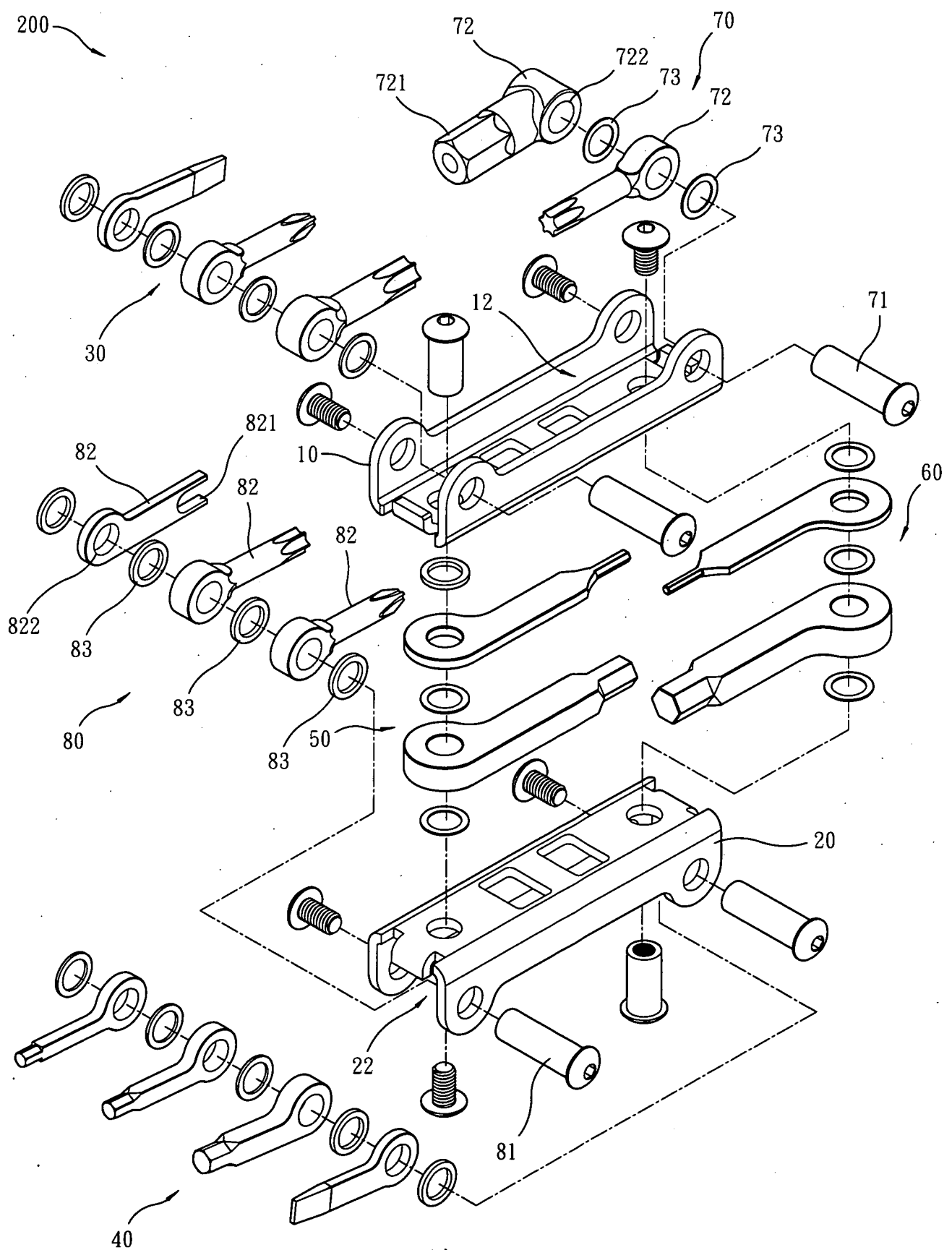
第二圖



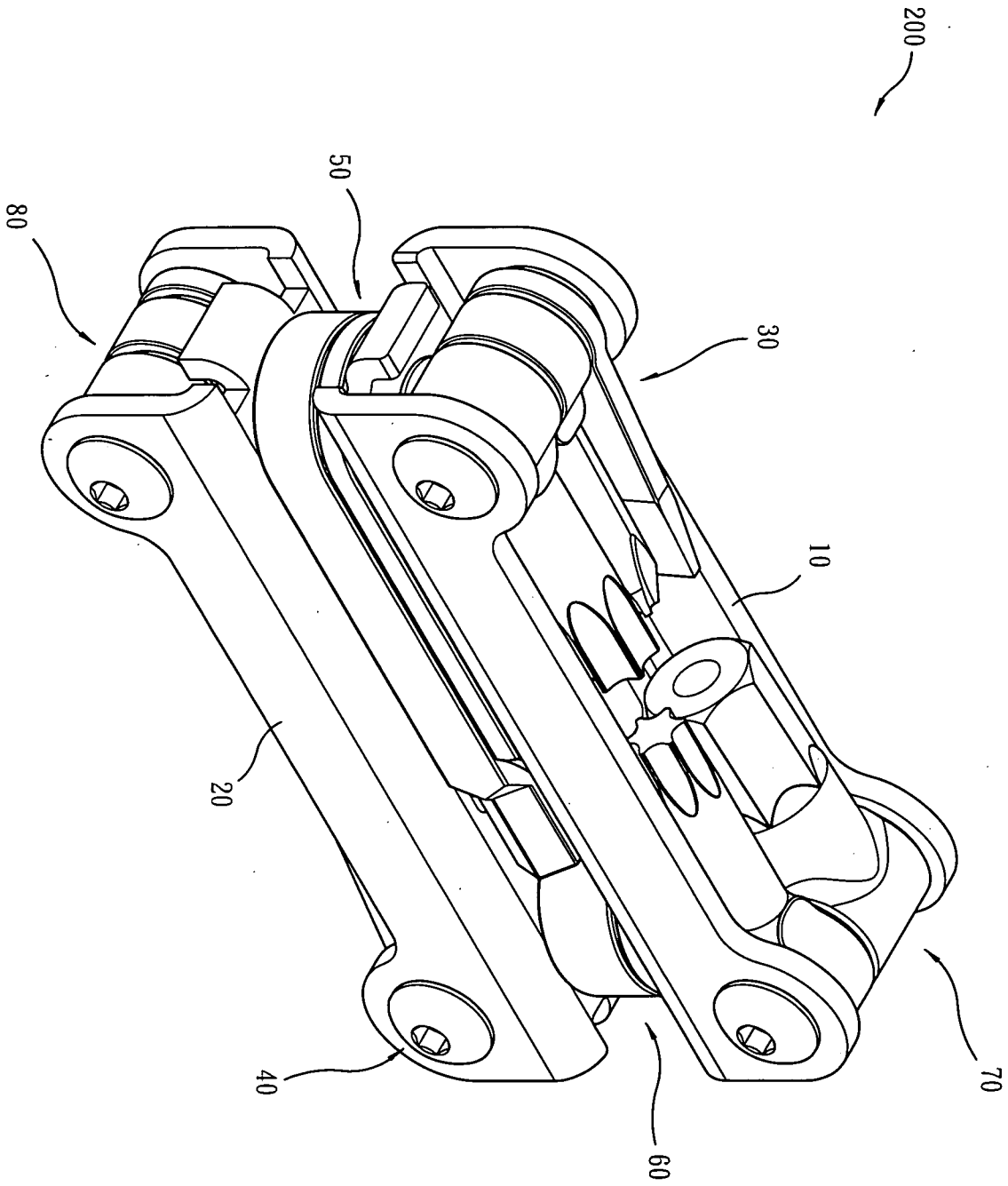
第三圖



第四圖

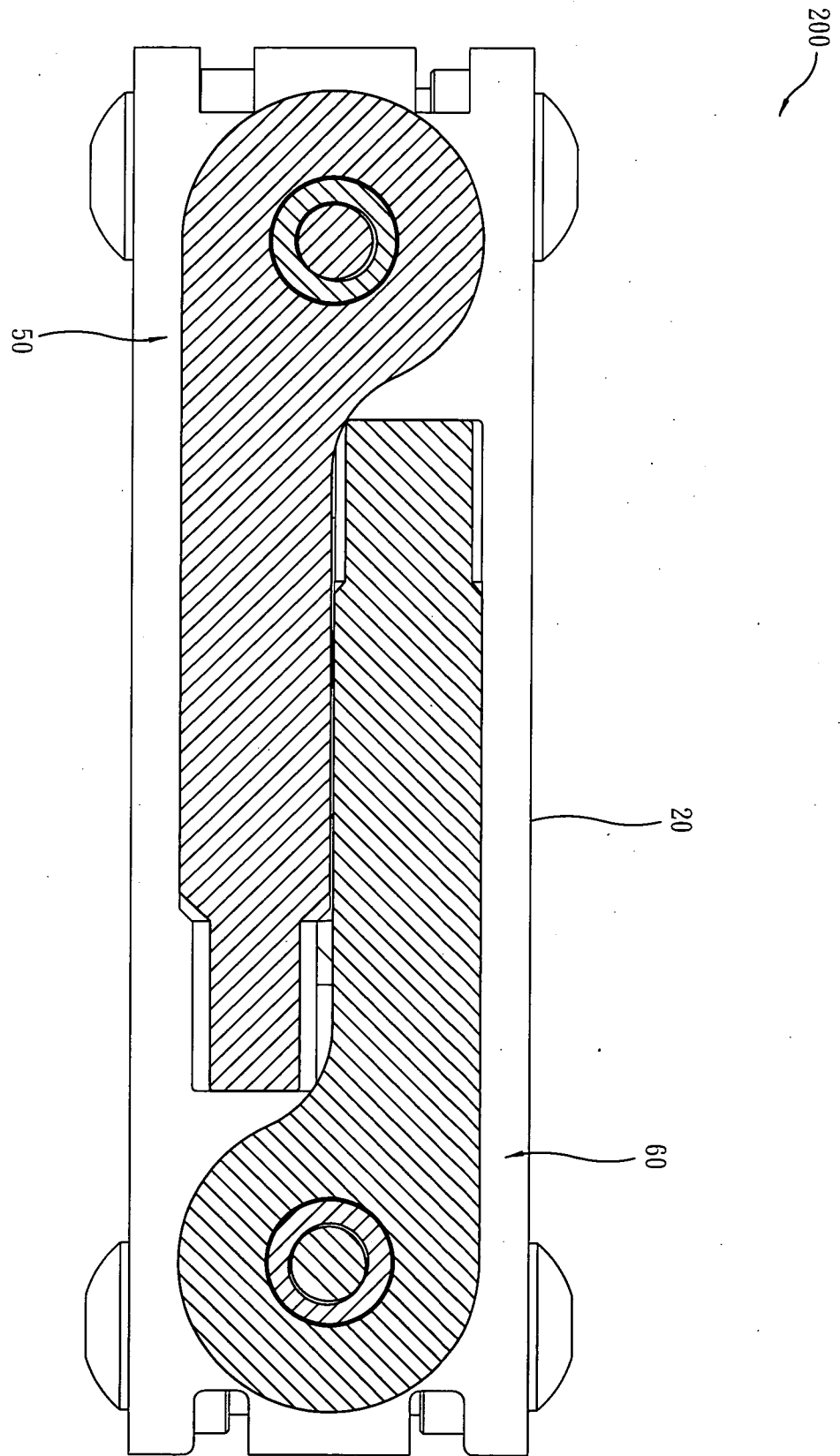


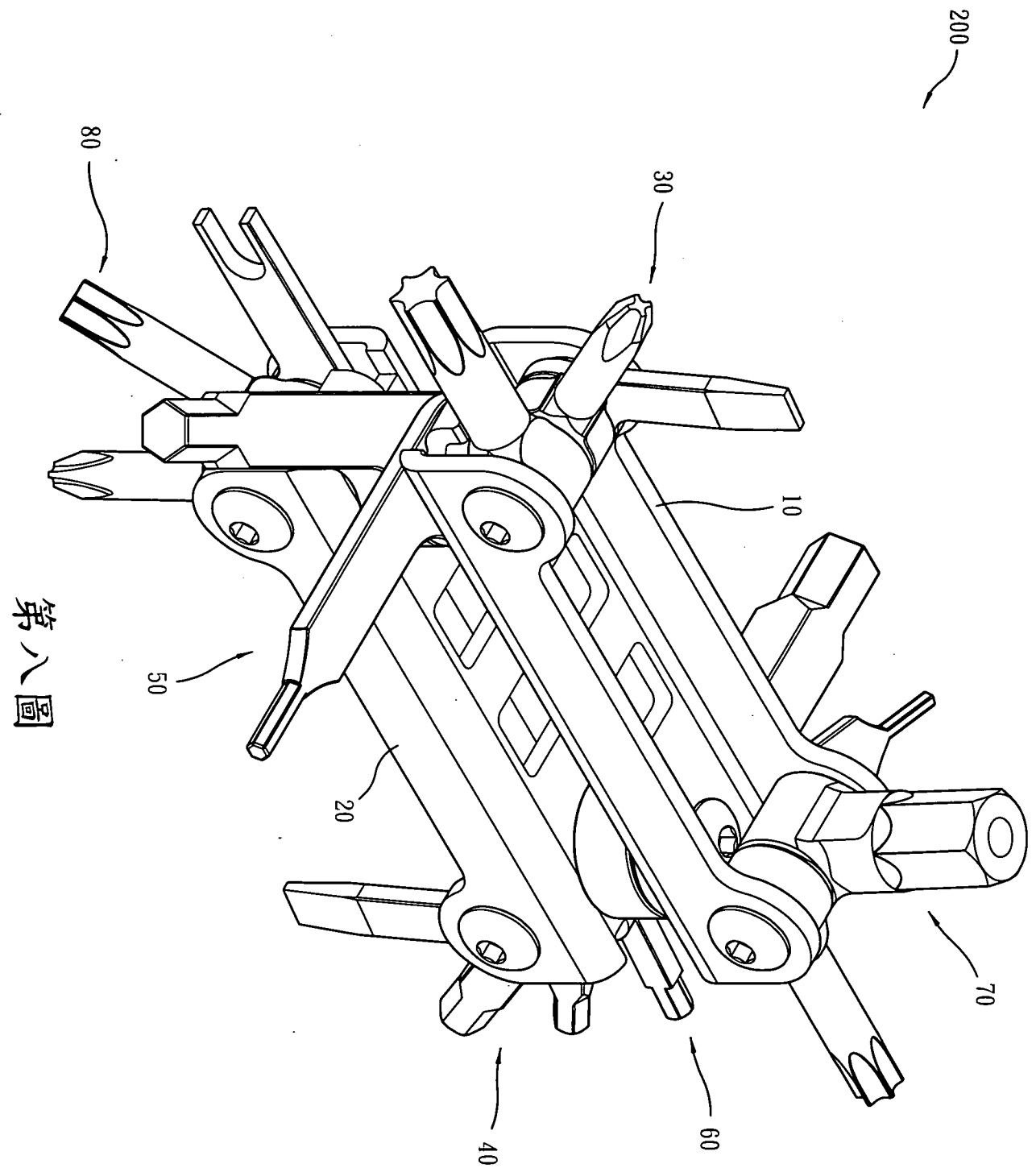
第五圖



第六圖

第七圖





第八圖