



(12) 发明专利申请

(10) 申请公布号 CN 104736770 A

(43) 申请公布日 2015. 06. 24

(21) 申请号 201280076398. 6

(51) Int. Cl.

(22) 申请日 2012. 10. 25

E02F 9/08(2006. 01)

B62D 25/12(2006. 01)

(85) PCT国际申请进入国家阶段日
2015. 04. 14

(86) PCT国际申请的申请数据
PCT/KR2012/008802 2012. 10. 25

(87) PCT国际申请的公布数据
W02014/065450 KO 2014. 05. 01

(71) 申请人 沃尔沃建造设备有限公司
地址 瑞典埃斯基尔斯蒂纳

(72) 发明人 金奭元 李择雨

(74) 专利代理机构 北京弘权知识产权代理事务
所(普通合伙) 11363

代理人 王军 王建国

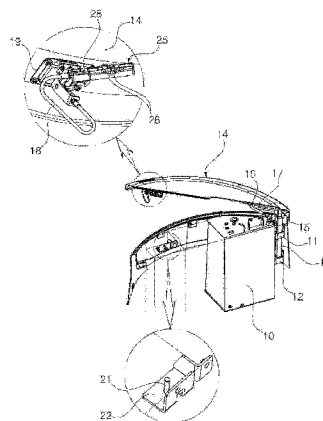
权利要求书1页 说明书5页 附图3页

(54) 发明名称

用于零尾型施工机械的发动机罩打开和关闭设备

(57) 摘要

本发明涉及一种用于零尾型施工机械的发动机罩打开和关闭设备,其用于打开和关闭回转型发动机罩,其中铰接部分在左-右的方向上安装在油缸上。根据本发明的用于零尾型施工机械的发动机罩打开和关闭设备包括:第一底座,其安装在油缸的外侧表面上;枢转板,其以能够枢转的方式固定到安装在第一底座上的铰接部分;回转型发动机罩,其连接到枢转板的上端部,并且通过绕铰接部分的圆周运动在左-右的方向上打开和关闭;第二底座,其安装在油缸的上表面上;以及气弹簧,其一端固定到第二底座并且另一端固定到回转型发动机罩的底表面,并且支撑、打开和关闭回转型发动机罩。



1. 一种用于小回转半径施工机械的发动机罩打开和关闭设备,所述设备包括:
 - 第一底座,其安装在油缸的外部表面上;
 - 旋转板,其以能够旋转的方式固定到安装在所述第一底座上的铰接部分;
 - 回转发动机罩,其连接到所述旋转板的上端部,并且配置为进行绕所述铰接部分的圆周运动,以便在左和右的方向上打开和关闭;
 - 第二底座,其安装在所述油缸的顶表面上;以及
 - 气弹簧,其一个端部固定到所述第二底座,并且其另一个端部固定到所述回转发动机罩的下侧,所述气弹簧配置为以能够打开和能够关闭的方式支撑所述回转发动机罩。
2. 如权利要求 1 所述的发动机罩打开和关闭设备,还包括强度增强板,其安装在所述回转发动机罩的下侧上,并且所述气弹簧的另一端固定到其上。
3. 如权利要求 1 所述的发动机罩打开和关闭设备,其中,所述铰接部分借助于螺栓牢固地固定到所述第一底座,并且所述气弹簧的一个端部借助于螺栓固定到所述第二底座。
4. 如权利要求 1 所述的发动机罩打开和关闭设备,还包括用于打开和关闭所述回转发动机罩的锁定装置,其中,所述锁定装置包括:
 - 闩锁旋钮单元,其安装在所述回转发动机罩的一侧上,并且线缆的一端连接到其内侧;
 - 闩锁单元,其包括安装在所述油缸或配重上的闩锁托架和安装在所述闩锁托架上的撞针;以及
 - 插销单元,其包括:第一插销托架和第二插销托架,所述第一插销托架和所述第二插销托架以彼此相对的方式安装在所述回转发动机罩的内侧上;锁防护装置,其以能够旋转的方式安装在所述第一插销托架和所述第二插销托架之间,以便根据所述回转发动机罩的打开和关闭,锁定在所述撞针上或从所述撞针上解锁;插销杆,其以能够旋转的方式安装在所述第二插销托架的外部表面上,并且连接到所述线缆的另一端;锁扣件,其与所述插销杆的旋转协同操作,以便当释放所述锁扣件的锁定状态时,使所述锁防护装置从所述撞针上解锁;以及弹性构件,其设置在所述线缆上,并且配置为弹性地支撑初始锁定状态,在所述初始锁定状态下,所述锁防护装置通过按压所述插销杆锁定在所述撞针上。

用于零尾型施工机械的发动机罩打开和关闭设备

技术领域

[0001] 本发明涉及一种用于小回转半径施工机械的发动机罩打开和关闭设备。更具体地,本发明涉及这样一种用于小回转半径施工机械的发动机罩打开和关闭设备,其能够使回转发动机罩借助于固定到油缸的铰接部分在左和右的方向上打开。

背景技术

[0002] 通常,已经开发了小回转半径施工机械,以便操作者在保持操作者的驾驶室或回转结构的回转半径很小的同时,能够进行工作。小回转半径施工机械配置为具有弧形形状,其中操作者的驾驶室的外壁或门向外弯曲。当在操作者驾驶室的外壁上形成恒定半径时,以滑动方式打开和关闭操作者驾驶室的门。

[0003] 用于安装在小回转半径施工机械上的发动机的油缸的发动机罩能够借助于固定到油缸后表面的铰接部分,从施工机械的前面到后面打开。因此,在将燃料注入到油缸中或者检查过滤器和更换新的过滤器等的情况下,由于发动机罩朝向操作者打开,操作者不容易接近油缸。因此,操作者遭受不得不从施工机械的一侧攀爬一条路径来检查过滤器等的不便。

[0004] 与此同时,用于安装在小回转半径施工机械上的发动机的油缸的另一个发动机罩能够借助于固定到油缸顶表面的铰接部分,从施工机械的后面到前面打开。在这种情况下,当以最大角度打开发动机罩时,在发动机罩和操作者的驾驶室之间出现干扰。这使得在例如在以大约 60° 的最大角度打开发动机罩的状态下更换油缸的过滤器的后期维护操作过程中,操作者难以接近油缸。

发明内容

[0005] 技术问题

[0006] 因此,已经做出本发明以解决现有技术中出现的上述问题,并且本发明的一个目的是提供一种用于小回转半径施工机械的发动机罩打开和关闭设备,其能够使回转发动机罩借助于固定到油缸的铰接部分在左和右的方向上打开,以便操作者能够容易地接近油缸等。

[0007] 本发明的另一个目的是提供一种用于小回转半径施工机械的发动机罩打开和关闭设备,其中,底座以焊接方式固定到油缸和发动机罩,然后,气弹簧和铰接部分借助于螺栓固定地紧固到底座,以便能够增强发动机罩等的强度。

[0008] 技术方案

[0009] 为了实现上述目的,根据本发明的一个实施方式,提供了一种用于小回转半径施工机械的发动机罩打开和关闭设备,所述设备包括:

[0010] 第一底座,其安装在油缸的外部表面上;

[0011] 旋转板,其以能够旋转的方式固定到安装在第一底座上的铰接部分;

[0012] 回转发动机罩,其连接到旋转板的上端部,并且配置为执行绕铰接部分的圆周运

动,以便在左和右的方向上打开和关闭;

[0013] 第二底座,其安装在油缸的顶表面上;以及气弹簧,其一个端部固定到第二底座,并且其另一个端部固定到回转发动机罩的下侧,气弹簧配置为以能够打开和能够关闭的方式支撑回转发动机罩。

[0014] 在本发明的一个优选实施方式中,发动机罩打开和关闭设备还可以包括强度增强板,其安装在回转发动机罩的下侧上,并且气弹簧的另一端固定到其上。

[0015] 铰接部分可以借助于螺栓牢固地固定到第一底座,并且气弹簧的一个端部可以借助于螺栓固定到第二底座。

[0016] 发动机罩打开和关闭设备还可以包括用于打开和关闭所述回转发动机罩的锁定装置,其中,所述锁定装置包括:

[0017] 闩锁旋钮单元,其安装在回转发动机罩的一侧上,并且线缆的一个端部连接到其内侧;

[0018] 闩锁单元,其包括安装在油缸或配重上的闩锁托架和安装在闩锁托架上的撞针;以及

[0019] 插销单元,其包括:第一和第二插销托架,其以彼此相对的方式安装在回转发动机罩的内侧上;锁防护装置,其以能够旋转的方式安装在第一和第二插销托架之间,以便根据回转发动机罩的打开和关闭,锁定在撞针上或从撞针上解锁;插销杆,其以能够旋转的方式安装在第二插销托架的外部表面上,并且连接到线缆的另一端;锁扣件,其与插销杆的旋转协同操作,以便当释放锁扣件的锁定状态时,使锁防护装置从撞针上解锁;以及弹性构件,其设置在线缆上,并且配置为弹性地支撑初始锁定状态,在初始锁定状态下,锁防护装置通过按压插销杆锁定在撞针上。

[0020] 有益效果

[0021] 如上构造的根据本发明的一个实施方式的用于小回转半径施工机械的发动机罩打开和关闭设备具有以下优点。回转发动机罩借助于牢固地固定到油缸的铰接部分在左和右的方向上打开和关闭,以便操作者能够容易地接近油缸等来更换新的过滤器等,由此确保便利性。

[0022] 底座以焊接的方式固定到油缸和发动机罩,然后气弹簧和铰接部分借助于螺栓固定地紧固到底座,以便能够增强发动机罩等的强度。

附图说明

[0023] 图 1 是示出了在根据本发明的一个实施方式的用于小回转半径施工机械的发动机罩打开和关闭设备中,回转发动机罩的安装的立体图;

[0024] 图 2 是示出了在根据本发明的一个实施方式的用于小回转半径施工机械的发动机罩打开和关闭设备中,回转发动机罩的打开和关闭的俯视图;

[0025] 图 3 是示出了在根据本发明的一个实施方式的用于小回转半径施工机械的发动机罩打开和关闭设备中,如图 2 中示出的铰接部分的主要元件的示意图;

[0026] 图 4a 和图 4b 是示出了在根据本发明的一个实施方式的用于小回转半径施工机械的发动机罩打开和关闭设备中,回转发动机罩的锁定和解锁操作的示意图;以及

[0027] 图 5 示出了在根据本发明的一个实施方式的用于小回转半径施工机械的发动机

罩打开和关闭设备中,回转发动机罩和锁定装置的打开和关闭。

[0028] 附图中主要元件的参考标记说明

[0029] 10 :油缸

[0030] 11 :第一底座

[0031] 12 :铰接部分

[0032] 13 :旋转板

[0033] 14 :回转发动机罩

[0034] 15 :第二底座

[0035] 16 :气弹簧

[0036] 17 :强度增强板

[0037] 18 :线缆

[0038] 19 :开锁旋钮单元

[0039] 20 :配重

[0040] 21 :开锁托架

[0041] 22 :撞针

[0042] 23 :开锁单元

[0043] 24 :第一插销托架

[0044] 25 :第二插销托架

[0045] 26 :锁防护装置

[0046] 27 :插销杆

[0047] 28 :弹性构件

[0048] 29 :插销单元

具体实施方式

[0049] 现在将参考附图详细描述根据本发明的优选实施方式的用于施工机械的回转控制设备。本说明书中定义的事项,例如详细的结构和元件,只是用来帮助本领域技术人员全面理解本发明所提供的具体细节,并且本发明不局限于下文中公开的实施方式。

[0050] 图 1 是示出了在根据本发明的一个实施方式的用于小回转半径施工机械的发动机罩打开和关闭设备中,回转发动机罩的安装的立体图,图 2 是示出了图 1 中示出的回转发动机罩的打开和关闭的俯视图,图 3 是示出了如图 2 中示出的铰接部分的主要元件的示意图,图 4a 和图 4b 是示出了图 1 中示出的回转发动机罩的锁定和解锁操作的示意图,以及图 5 示出了在根据本发明的一个实施方式的用于小回转半径施工机械的发动机罩打开和关闭设备中,回转发动机罩和锁定装置的打开和关闭。

[0051] 参考图 1 至图 5,根据本发明的一个实施方式,

[0052] 在小回转半径施工机械中,所述小回转半径施工机械包括安装在下部行进结构上的上部回转结构、安装到上部回转结构的附接装置、操作者的驾驶室、用于发动机的油缸以及配重,用于施工机械的发动机罩打开和关闭设备包括:

[0053] 第一底座 11,其安装在油缸 10 的外部表面上;

[0054] 旋转板 13,其以能够旋转的方式固定到安装在第一底座 11 上的铰接部分 12;

[0055] 回转发动机罩 14, 其连接到旋转板 13 的上端部, 并且配置为进行绕铰接部分 12 的圆周运动, 以便在左和右的方向上打开和关闭;

[0056] 第二底座 15, 其安装在油缸 10 的顶表面上; 以及

[0057] 气弹簧 16, 其一个端部固定到第二底座 15, 并且其另一个端部固定到回转发动机罩 14 的下侧, 气弹簧配置为以能够打开和能够关闭的方式支撑回转发动机罩 14。

[0058] 发动机罩打开和关闭设备还可以包括强度增强板 17, 其安装在回转发动机罩 14 的下侧上, 并且气弹簧 16 的另一端部固定到其上。

[0059] 铰接部分 12 借助于螺栓牢固地固定到第一底座 11, 并且气弹簧 16 的一个端部借助于螺栓固定到第二底座 15。

[0060] 发动机罩打开和关闭设备还包括用于打开和关闭回转发动机罩 14 的锁定装置, 其中, 所述锁定装置包括:

[0061] 开锁旋钮单元 19, 其安装在回转发动机罩 14 的一侧上, 并且线缆 18 的一端连接到其内侧;

[0062] 开锁单元 23, 其包括安装在油缸 10 或配重 20 上的开锁托架 21 和安装在开锁托架 21 上的撞针 22; 以及

[0063] 插销单元 29, 其包括: 第一和第二插销托架 24 和 25, 其以彼此相对的方式安装在回转发动机罩 14 的内侧上; 锁防护装置 26, 其以能够旋转的方式安装在第一和第二插销托架 24 和 25 之间, 以便根据回转发动机罩 14 的打开和关闭, 锁定在撞针 22 上或从撞针 22 上解锁; 插销杆 27, 其以能够旋转的方式安装在第二插销托架 25 的外部表面上, 并且连接到线缆 18 的另一端; 锁扣件 (未示出), 其与插销杆 27 的旋转协同操作, 以便当释放锁扣件的锁定状态时, 使锁防护装置 26 从撞针 22 上解锁; 以及弹性构件 28 (例如, 压缩螺旋弹簧), 其设置在线缆 18 上, 并且配置为弹性地支撑初始锁定状态, 在初始锁定状态下, 锁防护装置 26 通过按压插销杆 27 锁定在撞针 22 上。

[0064] 在附图中, 没有说明的参考标记 25a 表示固定件, 其延伸到第二插销托架 25 并且支撑弹性构件 28, 以便将设置在线缆 18 一端的弹性构件 28 的弹力传递到插销杆 27 侧, 从而保持锁防护装置 26 锁定在撞针 22 上的状态。

[0065] 根据如上所述的构造, 在将燃料补充到安装在上部回转结构上的用于发动机的油缸 10 中, 或者检查过滤器或更换新的过滤器的情况下, 如图 1 中所示, 打开回转发动机罩 14。换句话说, 当使用者将安装在回转发动机罩 14 的一侧上的开锁旋钮单元 19 拉向使用者时, 如图 4b 中所示, 设置在线缆 18 的一端上的弹性构件 28 接收压缩力, 并且连接到线缆 18 的一端上的插销杆 27 在逆时针方向上绕固定销旋转。

[0066] 插销杆 27 的旋转释放构成插销单元 29 的锁扣件 (未示出) 的锁定状态。在这种情况下, 由于锁防护装置 26 从撞针 22 上解锁而转换成解锁状态, 所以插销单元 29 到开锁单元 23 的锁定状态被释放。与此同时, 在没有将来自安装在上部回转结构上的撞针 22 的外力施加到锁防护装置 26 的内部边缘 26a 的情况下, 锁防护装置 26 保持在从撞针 22 上解锁的状态。

[0067] 因此, 驱动其一端安装到回转发动机罩 14 的气弹簧 16 延伸, 以使回转发动机罩 14 进行在顺时针方向上绕铰接部分 12 的圆周运动。因此, 回转发动机罩 14 在图纸上从右向左回转, 以便如图 1 和图 2 中所示, 回转发动机罩 14 能够打开。另一方面, 在当拉动开锁旋

钮单元 19 时施加到闩锁旋钮单元 19 的外力被移除的情况下,插销杆 27 被弹性构件 28 的弹性恢复力推动,以使插销杆 27 绕固定销 30 在图纸上的顺时针方向旋转。

[0068] 与此同时,当使用者按压闩锁旋钮单元 19 的边缘以将闩锁旋钮单元 19 推动到上部回转结构,以关闭回转发动机罩 14 时,驱动气弹簧 16 收缩。在这种情况下,由于来自安装在上部回转结构上的撞针 22 的外力以按压的方式施加到锁防护装置 26 的内部边缘 26a,所以保持在从撞针 22 上解锁的状态下的锁防护装置 26 转换成锁定在撞针 22 上的锁定状态。此时,由于插销杆 27 被设置在线缆 18 的一端上的弹性构件 28 的弹力按压,如图 4a 中所示,转换成锁定状态的锁扣件能够保持锁防护装置 26 到撞针 22 的锁定状态。

[0069] 如上所述,用于小回转半径施工机械的发动机罩打开和关闭设备能够使回转发动机罩 14 进行绕铰接部分 12 的圆周运动,以便以回转方式打开。因此,在打开回转发动机罩 14,将燃料补充到油缸 10 中或者检查过滤器等的情况下,没有因回转发动机罩 14 打开造成干扰。因此,操作者容易地接近回转发动机罩 14,由此确保使用性和便利性。

[0070] 这里,虽然参考具体实施方式描述了本发明,但是应该理解的是,在不背离所附权利要求限定的本发明的主旨和范围的情况下,本领域技术人员能够做出实施方式的各种等效的修改和变化。

[0071] 工业应用性

[0072] 根据如上构造的本发明的用于小回转半径施工机械的发动机罩打开和关闭设备,借助于固定到小回转半径施工机械的油缸的铰接部分,在左和右的方向上打开回转发动机罩,以便操作者能够容易地接近油缸等。

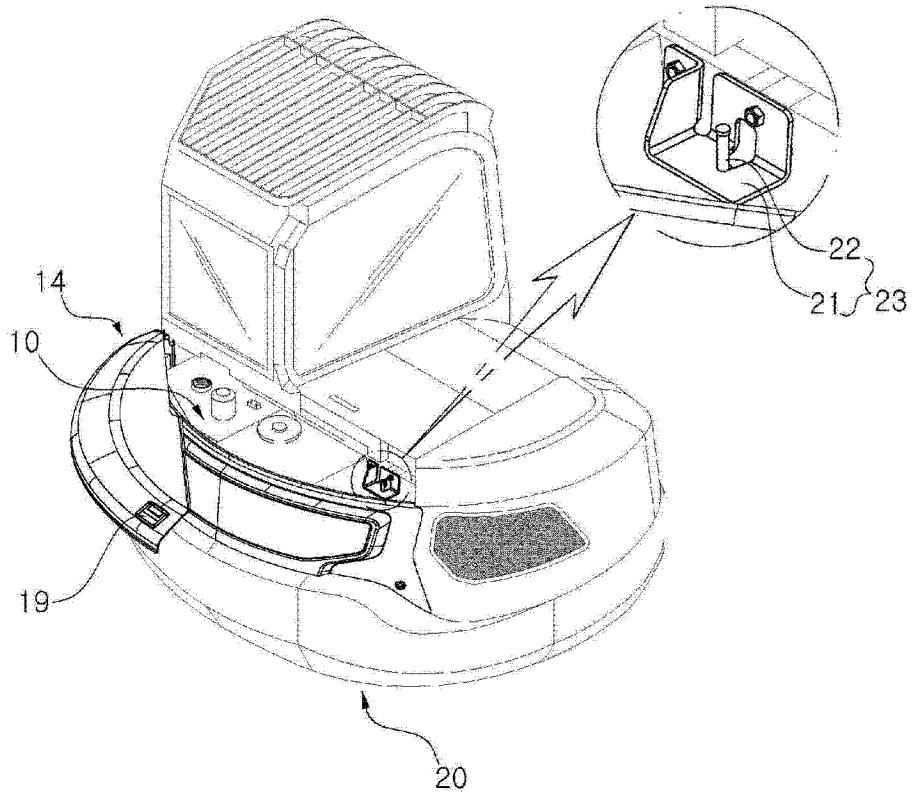


图 1

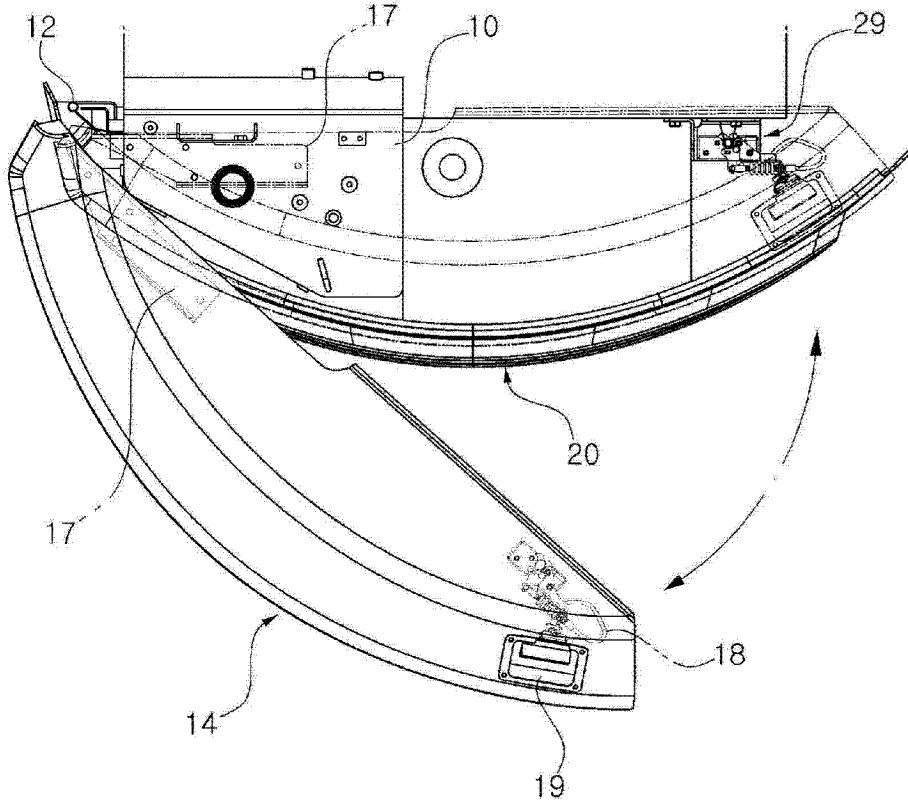


图 2

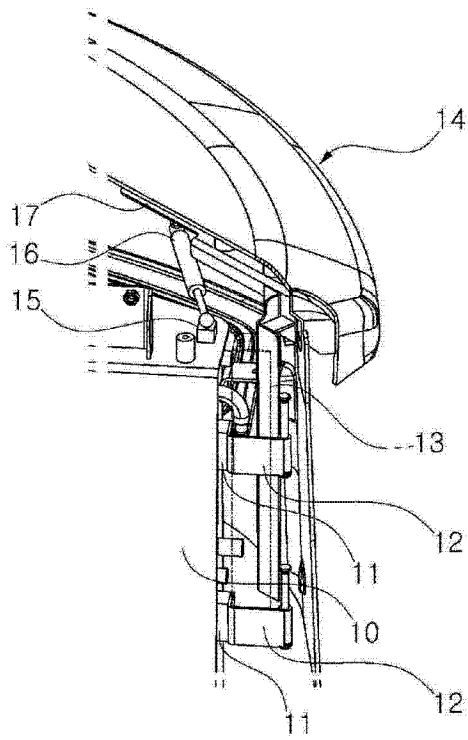


图 3

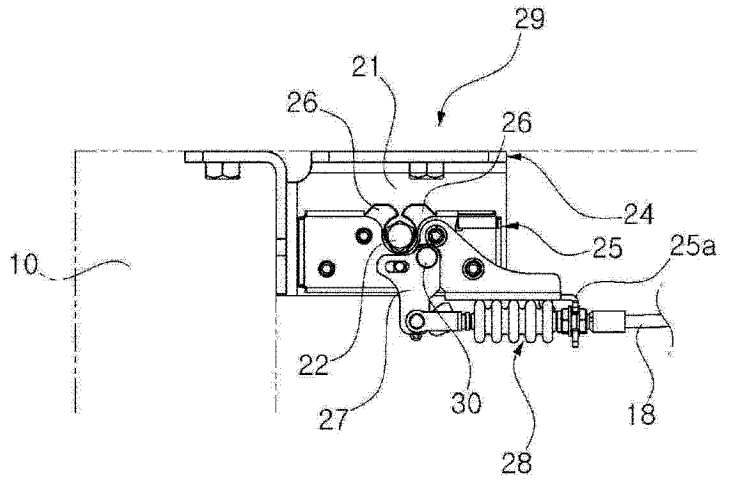


图 4a

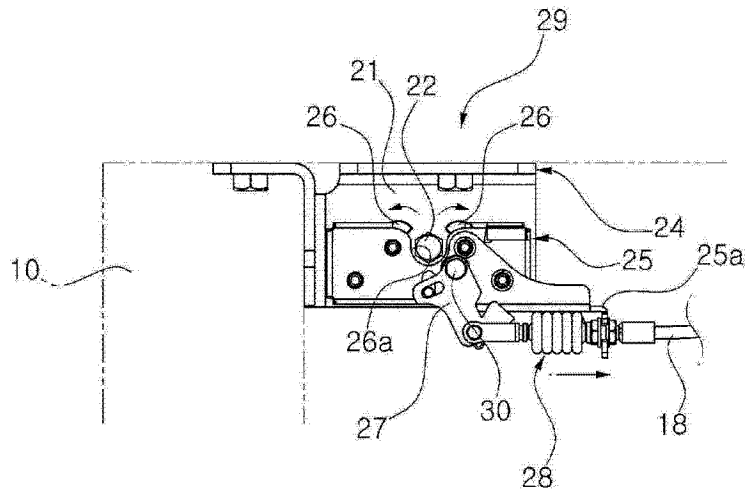


图 4b

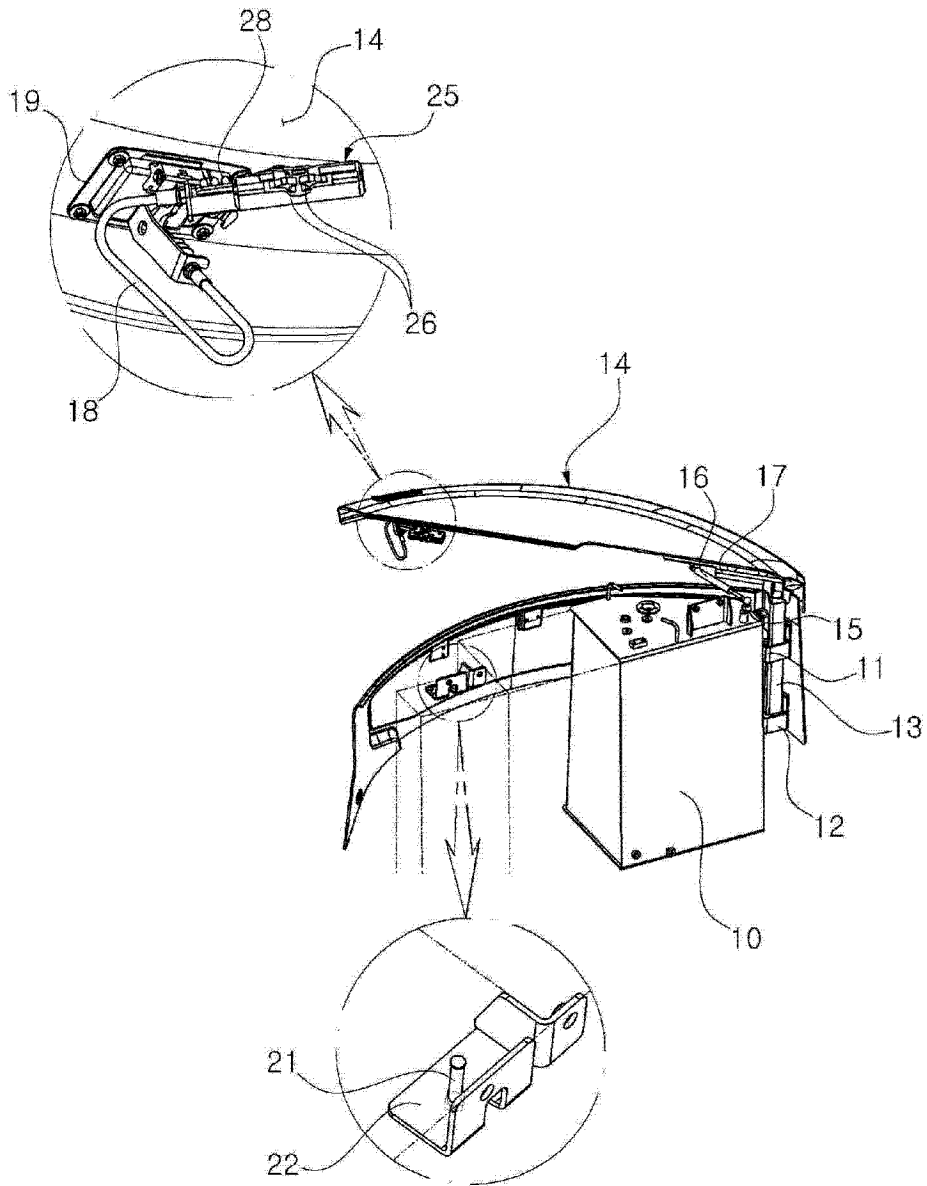


图 5