



(12) 发明专利

(10) 授权公告号 CN 111273255 B

(45) 授权公告日 2024.06.21

(21) 申请号 201811475716.1

EP 2381268 A1,2011.10.26

(22) 申请日 2018.12.04

审查员 何强

(65) 同一申请的已公布的文献号

申请公布号 CN 111273255 A

(43) 申请公布日 2020.06.12

(73) 专利权人 无锡驭风智研科技有限公司

地址 214122 江苏省无锡市滨湖区绣溪路

53-30号一楼、二楼

(72) 发明人 于登群 李伟龙

(51) Int.Cl.

G01S 7/481 (2006.01)

G01S 17/02 (2020.01)

(56) 对比文件

CN 206515469 U,2017.09.22

CN 106225725 A,2016.12.14

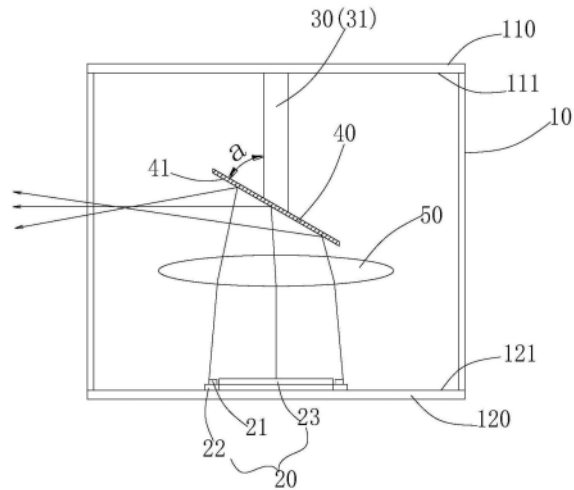
权利要求书2页 说明书7页 附图10页

(54) 发明名称

一种激光雷达发射装置及激光雷达

(57) 摘要

本申请涉及激光雷达技术领域,公开了一种激光雷达发射装置,包括激光发生单元,包括多个激光发射器;旋转单元,包括旋转轴;反射器,与旋转轴连接,具有与旋转轴倾斜设置的反射面;准直单元,设于激光发生单元和反射器之间的光路上;多个激光发射器发射的多束激光分别经准直单元准直后入射到反射器的反射面上,旋转轴带动反射器旋转,将入射到反射面上的激光反射出去。本申请采用反射式准直镜系统或准直透镜与反射镜组合的准直系统,结构稳定,可根据实际需要灵活设计各激光出射的角度,在垂直方向实现大视场扫描。



1. 一种激光雷达发射装置,其特征在于,包括:

激光发生单元,包括多个激光发射器;

旋转单元,包括旋转轴;所述多个激光发射器环绕所述旋转轴或旋转轴的延长线分布,且所述多个激光发射器的排列密度不一致;

反射器,具有反射面,所述反射器与所述旋转轴连接;所述反射面与所述旋转轴具有一倾斜夹角,所述反射面用于改变所述激光发射器发出的激光传播方向;准直单元,设于所述激光发生单元和所述反射器之间的光路上,所述准直单元用于准直所述激光发射器发出的激光,并分别朝向所述旋转轴的方向偏转所述多个激光发射器发射的激光束,使各所述激光束均从所述旋转轴或旋转轴延长线的外周以偏向所述旋转轴倾斜的方向入射至所述反射器的反射面;

多个所述激光发射器发射的多束激光分别经所述准直单元准直和偏转后入射到所述反射器的反射面上,所述旋转轴带动所述反射器旋转,将入射到所述反射面上的各束激光向不同的方位反射出去,使各所述激光束分别朝向不同的方向射出所述激光雷达发射装置。

2. 根据权利要求1所述的激光雷达发射装置,其特征在于:所述准直单元为反射式准直镜系统或准直透镜与反射镜组合系统。

3. 根据权利要求2所述的激光雷达发射装置,其特征在于:所述反射式准直镜系统包括多个非球面反射镜,所述激光发射器发射的激光经所述多个非球面反射镜的多次反射后准直入射到所述反射器的反射面。

4. 根据权利要求3所述的激光雷达发射装置,其特征在于:

所述反射器的反射面朝向所述激光发生单元,并倾斜于所述激光发生单元所在的平面;所述反射式准直镜系统包括三个非球面反射镜。

5. 根据权利要求4所述的激光雷达发射装置,其特征在于:所述三个非球面反射镜分别包括:围绕所述激光发生单元的第一环形弧面、围绕所述旋转轴的第二环形弧面,以及与所述反射器相对的第三非球面反射面;所述激光发生单元的各激光发射器围绕所述第三非球面反射面设置;所述激光发射器发射的激光依次经所述第一环形弧面、第二环形弧面和第三非球面反射面的反射后准直入射到所述反射器的反射面。

6. 根据权利要求3所述的激光雷达发射装置,其特征在于:所述反射器的反射面背向所述激光发生单元,并倾斜于所述激光发生单元所在的平面;所述反射式准直镜系统包括两个非球面反射镜。

7. 根据权利要求6所述的激光雷达发射装置,其特征在于:所述两个非球面反射镜分别包括:围绕所述激光发生单元的第一环形弧面,以及与所述反射器相对的第二非球面反射面;所述激光发射器发射的激光依次经所述第一环形弧面和第二非球面反射面的反射后准直入射到所述反射器的反射面。

8. 根据权利要求7所述的激光雷达发射装置,其特征在于:所述第二非球面反射面为第二环形弧面或完整弧面。

9. 根据权利要求2所述的激光雷达发射装置,其特征在于:

所述准直单元为准直透镜与反射镜组合系统;所述准直单元包括准直透镜和至少一个反射镜;

所述反射器的反射面背向所述激光发生单元,并倾斜于所述激光发生单元所在的平面;

所述激光发射器发射的激光经所述反射镜反射之后入射到所述准直透镜上,经所述准直透镜准直之后入射到所述反射器的反射面。

10.根据权利要求1-9任一项所述的激光雷达发射装置,其特征在于:所述多个激光发射器沿一圆周布置;所述多个激光发射器发射的各束激光经所述准直单元偏转之后向所述旋转轴倾斜的角度大小相等。

11.一种激光雷达,包括发射装置和接收装置,其特征在于:所述发射装置采用如权利要求1-10任一项所述的激光雷达发射装置;所述接收装置包括多个光探测器,所述激光雷达接收的返回光由所述反射器的反射面反射到所述准直单元,经所述准直单元后入射到相应的光探测器上。

一种激光雷达发射装置及激光雷达

技术领域

[0001] 本申请涉及激光雷达技术领域,尤其涉及一种激光雷达发射装置及激光雷达。

背景技术

[0002] 目前360°激光雷达都采用光学与电子系统一起转动的方式进行扫描。每一个发射或接收的扫描视场俯仰角度不变,旋转扫描,形成一个扫描环带。多个扫描环带叠加形成扫描视场。上述360°扫描的激光雷达需要光发射与接收器件、电子控制系统和光学系统一起转动进行扫描,对转动机构要求高,难度大。

[0003] 中国专利申请《基于多个激光器的多线激光雷达》(申请号:201710463616.6)公开了一种基于多个激光器的多线激光雷达,包括转子和定子;转子内设有承载体和光准直器件,承载体上设置多个激光器;所述承载体上的激光器在包括所述光准直器件的主轴的竖直平面上的投影点在上下方向上具有疏密分布。该结构的激光雷达虽然实现了在上下方向上的扫描线具有疏密分布,但是在水平方向的360°方向上扫描线的疏密是一致的,不适用于在水平方向的不同方位对疏密的高度有不同要求的应用。另外,该结构的激光器和光准直器件等整体随着转子转动,结构复杂,稳定性差。

发明内容

[0004] 本申请的目的在于提供一种激光雷达发射装置及激光雷达,可实现360°全方位大视场的激光扫描探测,且在竖直方向具有不同密度的高分辨率,结构简单、稳定。

[0005] 为了实现上述目的之一,本申请提供了一种激光雷达发射装置,包括:

[0006] 激光发生单元,包括多个激光发射器;

[0007] 旋转单元,包括旋转轴;

[0008] 反射器,具有反射面,所述反射器与所述旋转轴连接;所述反射面与所述旋转轴具有一倾斜夹角,所述反射面用于改变所述激光发射器发出的激光传播方向;

[0009] 准直单元,设于所述激光发生单元和所述反射器之间的光路上,所述准直单元用于准直所述激光发射器发出的激光;

[0010] 多个所述激光发射器发射的多束激光分别经所述准直单元准直后入射到所述反射器的反射面上,所述旋转轴带动所述反射器旋转,将入射到所述反射面上的激光反射出去。

[0011] 作为实施方式的进一步改进,所述准直单元为反射式准直镜系统或准直透镜与反射镜组合系统。

[0012] 作为实施方式的进一步改进,所述反射式准直镜系统包括多个非球面反射镜,所述激光发射器发射的激光经所述多个非球面反射镜的多次反射后准直入射到所述反射器的反射面。

[0013] 作为实施方式的进一步改进,所述反射器的反射面朝向所述激光发生单元,并倾斜于所述激光发生单元所在的平面;所述反射式准直镜系统包括三个非球面反射镜。

[0014] 作为实施方式的进一步改进,所述三个非球面反射镜分别包括:围绕所述激光发生单元的第一环形弧面、围绕所述旋转轴的第二环形弧面,以及与所述反射器相对的第三非球面反射面;所述激光发生单元的各激光发射器围绕所述第三非球面反射面设置;所述激光发射器发射的激光依次经所述第一环形弧面、第二环形弧面和第三非球面反射面的反射后准直入射到所述反射器的反射面。

[0015] 作为实施方式的进一步改进,所述反射器的反射面背向所述激光发生单元,并倾斜于所述激光发生单元所在的平面;所述反射式准直镜系统包括两个非球面反射镜。

[0016] 作为实施方式的进一步改进,所述两个非球面反射镜分别包括:围绕所述激光发生单元的第一环形弧面,以及与所述反射器相对的第二非球面反射面;所述激光发射器发射的激光依次经所述第一环形弧面和第二非球面反射面的反射后准直入射到所述反射器的反射面。

[0017] 作为实施方式的进一步改进,所述第二非球面反射镜为第二环形弧面或完整弧面。

[0018] 作为实施方式的进一步改进,所述准直单元为准直透镜与反射镜组合系统;所述准直单元包括准直透镜和至少一个反射镜;

[0019] 所述反射器的反射面背向所述激光发生单元,并倾斜于所述激光发生单元所在的平面;

[0020] 所述激光发射器发射的激光经所述反射镜反射之后入射到所述准直透镜上,经所述准直透镜准直之后入射到所述反射器的反射面。

[0021] 作为实施方式的进一步改进,所述多个激光发射器绕所述旋转轴或旋转轴的延长线分布。

[0022] 本申请提供的另一技术方案:一种激光雷达,包括发射装置和接收装置,所述发射装置采用上述各实施例中任一项所述的激光雷达发射装置;所述接收装置包括多个光探测器,所述激光雷达接收的返回光由所述反射器的反射面反射到所述准直单元,经所述准直单元后入射到相应的光探测器上。

[0023] 本申请的有益效果:采用反射式准直镜系统或准直透镜与反射镜组合的准直系统,结构稳定,还可根据实际需要灵活设计各激光出射的角度,在垂直方向实现大视场扫描;采用单反射器旋转结构实现360°的激光扫描,结构简单、稳定;通过激光发射器分布设计,在单反射器旋转的结构中实现360°全方位大视场的激光扫描探测,实现在不同方位的垂直方向具有不同的分辨率分布。

附图说明

[0024] 图1是本申请实施例1激光雷达发射装置结构示意图;

[0025] 图2是本申请实施例1中激光发射器分布示意图;

[0026] 图3是本申请实施例1中一束扫描激光随反射器旋转的扫描点轨迹;

[0027] 图4是本申请实施例1的扫描点云图;

[0028] 图5是本申请实施例2激光雷达发射装置立体图1;

[0029] 图6是本申请实施例2激光雷达发射装置立体图2;

[0030] 图7是本申请实施例2激光雷达发射装置部分光路示意图;

- [0031] 图8是本申请实施例3激光雷达发射装置部分光路示意图；
- [0032] 图9是本申请实施例4激光雷达发射装置部分光路示意图；
- [0033] 图10是本申请实施例5激光雷达结构示意图；
- [0034] 图11是实施例5中激光发射器与光探测器分布示意图；
- [0035] 图12是本申请实施例6激光雷达的激光发射器与光探测器分布示意图；
- [0036] 图13是本申请实施例7激光雷达结构示意图。
- [0037] 附图标记:10、固定架单元;110、第一安装台;111、第一安装面;112、第三安装面;120、第二安装台;121、第二安装面;130、第三安装台;131、第四安装面;20、激光发生单元;21、激光发生器;22、热沉;23、发射电路板;24、电路板;30、旋转单元;31、旋转轴;40、反射器;41、反射面;50、准直单元;51、第一非球面反射镜;52、第二非球面反射镜;53、第三非球面反射镜;54、第一反射镜;55、第二反射镜;56、准直透镜;60、光探测器;61、接收电路板;30'、第二旋转单元;31'、第二旋转轴;40'、接收反射器;41'、接收反射面;50'、聚焦单元;51'、第四非球面反射镜;52'、第五非球面反射镜;53'、第六非球面反射镜。

具体实施方式

[0038] 以下将结合附图所示的具体实施方式对本申请进行详细描述。但这些实施方式并不限制本申请,本领域的普通技术人员根据这些实施方式所做出的结构、方法、或功能上的变换均包含在本申请的保护范围内。

[0039] 在本申请的各个图示中,为了便于图示,结构或部分的某些尺寸会相对于其它结构或部分夸大,因此,仅用于图示本申请的主题的基本结构。

[0040] 另外,本文使用的例如“上”、“上方”、“下”、“下方”等表示空间相对位置的术语是出于便于说明的目的来描述如附图中所示的一个单元或特征相对于另一个单元或特征的关系。空间相对位置的术语可以旨在包括设备在使用或工作中除了图中所示方位以外的不同方位。例如,如果将图中的设备翻转,则被描述为位于其他单元或特征“下方”或“之下”的单元将位于其他单元或特征“上方”。因此,示例性术语“下方”可以囊括上方和下方这两种方位。设备可以以其他方式被定向(旋转90度或其他朝向),并相应地解释本文使用的与空间相关的描述语。当元件或层被称为在另一部件或层“上”、与另一部件或层“连接”时,其可以直接在该另一部件或层上、连接到该另一部件或层,或者可以存在中间元件或层。

[0041] 实施例1

[0042] 如图1-4所示,激光雷达发射装置包括固定架单元10、激光发生单元20、旋转单元30、反射器40和准直单元50。其中,固定架单元10包括第一安装台110和第二安装台120,第一安装台110具有第一安装面111,第二安装台120具有与第一安装面111相对的第二安装面121。激光发生单元20安装于上述第二安装面121上,该激光发生单元20包括多个激光发射器21。旋转单元30包括旋转轴31,上述反射器40与该旋转轴31连接。其中,旋转单元30包括步进电机或直流无刷电机等驱动器,旋转轴31为驱动器上与反射器40连接并带动反射器40旋转的旋转部件的旋转中线,旋转部件一般采用圆柱或圆盘等。反射器40具有一反射面41,该反射面41与旋转轴31具有一倾斜夹角 α ,用于改变上述激光发射器21发出的激光传播方向。上述准直单元50设于激光发生单元20和反射器40之间的光路上,用于准直上述激光发射器21发出的激光。多个激光发射器21发射的多束激光分别经准直单元50准直后入射到反

射器40的反射面41上,旋转轴31带动反射器40旋转,将入射到反射面41上的激光反射出去。

[0043] 该实施例中,激光发生单元20的多个激光发射器21绕上述旋转轴31的延长线分布。如图2所示,该实施例中的激光发生单元20还包括圆形的发射电路板23,以及绕发射电路板23外圈设置的热沉22,多个激光发射器21设于该热沉22上,绕发射电路板23外圈呈圆形分布,形成圆形分布的激光发射点。该实施例中,热沉22和发射电路板23一起设于第二安装台120的第二安装面121上。当然,在其它实施例中,也可以直接将第二安装台120当成热沉,从而省去在第二安装台120上另外设置热沉22的步骤。该实施例中,准直单元50包括一准直透镜,各激光发射器21发射的激光直接入射到准直透镜上,经准直透镜准直后入射到反射器40的反射面41,经反射面41反射后入射到探测区域。如图3所示,呈圆形分布的激光发射器21发出的某束激光,随着反射器40的旋转,该激光束被反射器40的反射面41反射之后的出射光角度呈正弦规律变化,在 360° 的扫描范围内形成正弦扫描线,即该激光束在前后左右 360° 的扫描范围内,在垂直于水平面的竖直方向的扫描位置各不相同。

[0044] 当一整圈呈圆形分布的多个激光发射器发出的激光扫描线都随反射器的旋转呈现正弦规律变化时,将形成如图4所示的扫描点云图,可看成一个呈圆圈分布的光斑阵列随着反射器的旋转而在水平方向上绕着激光雷达发射装置 360° 转动的同时,圆圈光斑阵列本身也在滚动,且完成 360° 转动的同时光斑阵列完成滚动一圈。如图4所示,该扫描点云图在 360° 的扫描范围内,垂直方向的扫描视场不变,不同高度的分辨率有所区别。可以根据实际使用需求,设计特定方向的激光发射器的排列密度更高,其它方向的激光发射器排列密度低一些,便可形成在某个特定方向特定高度具有较高的分辨率。如可形成在前方的最高点、左右两边的中间高度以及后方的最低点同时实现高分辨率的扫描,而其它位置的分辨率稍低一些。

[0045] 该结构只需转动反射器便可实现 360° 的扫描,其它部分都是固定不动的,结构简单、稳定,可靠性强。而且在垂直于水平面的竖直方向具有大的扫描视场,竖直方向的扫描视场大小可通过设计激光发射器分布的圆形直径以及准直单元的参数来实现;而竖直方向的扫描位置,即扫描高处或低处,可通过设计反射器的反射面与旋转轴的倾斜夹角 α 的大小来实现。

[0046] 在其它实施例中,多个激光发射器也可以呈椭圆形或多边形分布。激光发射器越接近于圆形分布,其扫描点云图在不同方位的竖直方向的扫描视场大小越均匀。

[0047] 实施例2

[0048] 如图5-7所示,该实施例在实施例1的基础上,准直单元50采用了反射式准直镜系统对激光发射器21发出的激光进行准直,结构简单,使得发射装置具有较小的体积。该反射式准直镜系统包括多个非球面反射镜,上述激光发射器发射的激光经多个非球面反射镜的多次反射后准直入射到反射器的反射面。

[0049] 该实施例中,上述反射器40的反射面41朝向激光发生单元20,并倾斜于激光发生单元20所在的平面,即旋转单元30安装于固定架单元10的第一安装面111上,反射器40的反射面41朝向并倾斜于第二安装面121。上述反射式准直镜系统包括三个非球面反射镜:第一非球面反射镜51、第二非球面反射镜52和第三非球面反射镜53。其中,第一非球面反射镜51包括围绕上述激光发生单元20的第一环形弧面,第二非球面反射镜52包括围绕上述旋转轴31的第二环形弧面,第三非球面反射镜53则包括与反射器40相对的第三非球面反射面,激

光发生单元20的各激光发射器21围绕第三非球面反射面设置。上述第一环形弧面、第二环形弧面和第三非球面反射面配合,经过三次反射实现对激光束的准直。激光发射器21发射的激光依次经上述第一环形弧面、第二环形弧面和第三非球面反射面的反射后准直入射到反射器40的反射面41,经反射面41反射后入射到探测区域。反射式准直镜系统的各非球面反射镜一经设计确定安装位置和角度之后,便固定不动。

[0050] 实施例3

[0051] 如图8所示,该实施例与实施例2具有相同的激光器分布,不同的是旋转单元和反射器的安装位置改变了,从而反射式准直镜系统也省略了一个非球面反射镜。具体的,该实施例中反射器40的反射面41背向上述激光发生单元20,并倾斜于激光发生单元20所在的平面,即旋转单元30安装于固定架单元10的第二安装面121上,反射器40的反射面41朝向并倾斜于第一安装面111。该实施例中,激光发生单元20的多个激光发射器21围绕上述旋转轴31分布。上述反射式准直镜系统包括两个非球面反射镜:第一非球面反射镜51和第二非球面反射镜52。其中,第一非球面反射镜51包括围绕上述激光发生单元20的第一环形弧面,第二非球面反射镜52包括与上述反射器40相对的第二非球面反射面。该实施例中,第二非球面反射面采用围绕旋转轴31延长线的第二环形弧面,在其它实施例中也可以采用完整弧面,这里完整弧面是相对环形弧面来说,整个弧面是连续的、没有空缺的。该第二环形弧面或完整弧面可以是一体成型的结构,也可以是多个子弧面拼成的结构。上述第一环形弧面和第二非球面反射面配合,经过两次反射实现对激光束的准直。激光发射器21发射的激光依次经上述第一环形弧面和第二非球面反射面的反射后准直入射到反射器40的反射面41,经反射面41反射后入射到探测区域。反射式准直镜系统的各非球面反射镜一经设计确定安装位置和角度之后,便固定不动。该实施例具有更简洁的结构,可进一步缩小发射装置的体积。

[0052] 实施例4

[0053] 如图9所示,该实施例与实施例3不同的是,该实施例中,准直单元50采用的是准直透镜与反射镜组合系统,该准直单元50包括准直透镜56和至少一个反射镜55。

[0054] 该实施例中,准直单元50包括准直透镜56和两个反射镜:第一反射镜54和第二反射镜55。该实施例与实施例3具有相同的激光器分布,旋转单元和反射器的安装位置也相同。具体的,反射器40的反射面41背向上述激光发生单元20,并倾斜于激光发生单元20所在的平面,即旋转单元30安装于固定架单元10的第二安装面121上,反射器40的反射面41朝向并倾斜于第一安装面111。该实施例中,激光发生单元20的多个激光发生器21围绕上述旋转轴31分布。激光发射器21发射的激光经第一反射镜54和第二反射镜55反射之后入射到准直透镜56上,经准直透镜56准直之后入射到反射器40的反射面41,经反射面41反射后入射到探测区域。通过设计第一反射镜54和/或第二反射镜55的反射角度,便可改变入射到反射器40的反射面41上的激光分布光圈的大小,从而改变垂直方向的扫描视场大小。

[0055] 本申请还提供了一种激光雷达,其包括发射装置和接收装置,其中发射装置可以采用上述任一项实施例的发射装置,接收装置包括多个光探测器,与上述发射装置采用收发同轴的结构组合,激光雷达接收的返回光由上述反射器的反射面反射到准直单元,经准直单元后入射到相应的光探测器上。当然,接收装置也可以与上述发射装置采用收发异轴的结构组合。具体的,在如下各实施例中进行阐述。

[0056] 实施例5

[0057] 如图10和11所示,该实施例的激光雷达采用的是收发同轴的结构组合。该激光雷达包括上下叠置的发射基板和接收基板。其中,发射基板包括发射电路板23和围绕该发射电路板23设置的热沉22,上述实施例1-4中任一实施例的多个激光发射器21设于热沉22上,并分别电连接发射电路板23。接收基板包括接收电路板61,光探测器60设于该接收电路板61上,各光探测器60分别与相应的激光发射器21对齐。该实施例中,热沉22和发射电路板23一起设于第二安装台120的第二安装面121上。当然,在其它实施例中也可以直接将第二安装台120当成热沉从而省去在第二安装台120上另外设置热沉22的步骤。

[0058] 该实施例中,接收电路板61设于发射电路板23上面,且接收电路板61的尺寸略小于发射电路板23的尺寸,所以各光探测器60分别在相应的激光发射器21发光面的后上方,与相应的激光发射器21对齐。当然也可以采用接收电路板61在发射电路板23下面的叠置方式,设于下面的电路板尺寸大于上面的电路板尺寸。如此,激光雷达的发射装置和接收装置可以共用一套光学系统,减少了零部件,具有较小的体积,而且发射与接收电路分开,串扰很小。

[0059] 激光发射器21发出的激光经准直系统准直后入射到反射器40的反射面41上,由反射器40的反射面41反射出去,在探测区域遇到被探测物时被反射回激光雷达,返回光由反射器40的反射面41接收并反射至准直系统,经准直系统后入射到相应的光探测器60上,由光探测器60接收并转成电信号发送给接收电路板61及后端的控制检测系统。

[0060] 实施例6

[0061] 如图12所示,该实施例与实施例5不同的是,该实施例中的光探测器60和激光发射器21设在同一基板上。该基板包括电路板24和围绕该电路板24设置的热沉22,电路板24上同时布有发射电路和接收电路。上述多个激光发射器21设于热沉22上,并分别电连接电路板24的发射电路。多个光探测器60和多个激光发射器21在热沉22上间隔设置,各光探测器60分别电连接电路板24上的接收电路。该实施例中,热沉22和发射电路板23一起设于第二安装台120的第二安装面121上。当然,在其它实施例中也可以直接将第二安装台当成热沉,从而省去在第二安装台上另外设置一热沉22的步骤。

[0062] 实施例7

[0063] 如图13所示,该实施例与实施例6不同的是,该实施例的激光雷达采用的是收发异轴的结构。其中,发射装置可以采用上述实施例1-4中任一实施例的发射装置,该实施例中以实施例2的发射装置的结构为例进行说明。

[0064] 接收装置包括多个光探测器60、接收反射器40'、聚焦单元50' 和第二旋转单元30'。其中,多个光探测器60与发射装置的多个激光发射器21对应;接收反射器40' 具有接收反射面41',该接收反射面41' 与发射装置的反射器40的反射面41平行或关于发射装置的第一安装台110上下对称设置,接收反射面41' 用于将激光雷达接收的返回光反射至各光探测器60上。聚焦单元50' 设于上述多个光探测器和60接收反射器40' 之间的光路上,该聚焦单元50' 用于将接收反射器40' 反射的返回光聚焦到相应的光探测器60上。第二旋转单元30' 包括第二旋转轴31',该第二旋转轴31' 与接收反射器40' 连接,带动接收反射器40' 与发射装置的反射器40同步旋转。

[0065] 该实施例中,接收装置和发射装置上下叠置,接收光路系统与发射光路系统关于第一安装台110上下对称设置。固定架单元10还包括第三安装台130,该第三安装台130具有

第四安装面131,第三安装台130及其第四安装面131分别与第二安装台120和第二安装面121关于第一安装台110上下对称。第一安装台110还具有与第四安装面131相对的第三安装面112。接收装置的多个光探测器设于第四安装面上,围绕第二旋转轴31'的延长线分布。第二旋转单元30'与发射装置的旋转单元30共用一个旋转装置,第二旋转轴31'与发射装置的旋转轴31为贯穿第一安装台110的同一旋转轴,该旋转轴一端位于发射装置的一端连接反射器40,位于接收装置内的另一端连接接收反射器40',旋转单元通过该旋转轴带动反射器40和接收反射器40'同步旋转,可以更好地保证两个反射器同步旋转。而且收发异轴的结构,可以完全避免了接收与发射之间的相互干扰。

[0066] 当然,接收装置也可以采用与上述实施例1-4中任一实施例的发射装置相同的光路系统和结构,与发射装置简单地上下叠置构成激光雷达。

[0067] 上文所列出的一系列的详细说明仅仅是针对本申请的可行性实施方式的具体说明,它们并非用以限制本申请的保护范围,凡未脱离本申请技艺精神所作的等效实施方式或变更均应包含在本申请的保护范围之内。

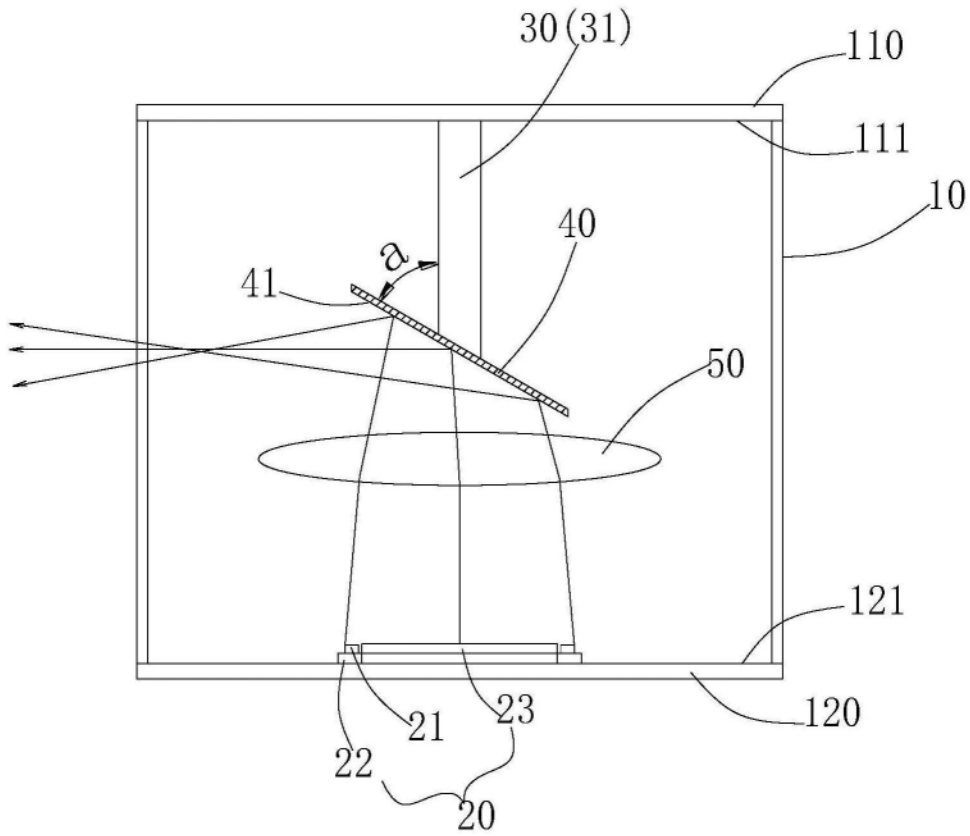


图1

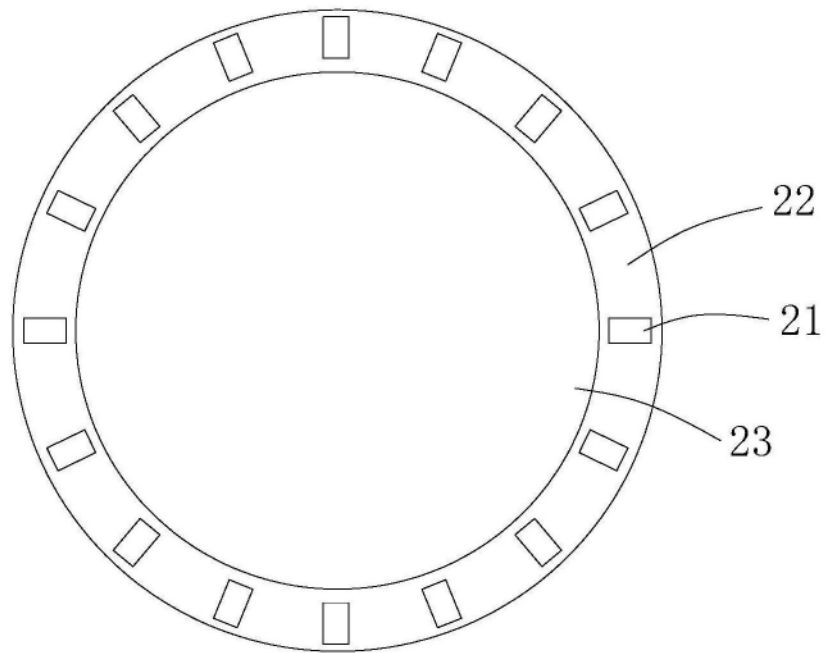


图2

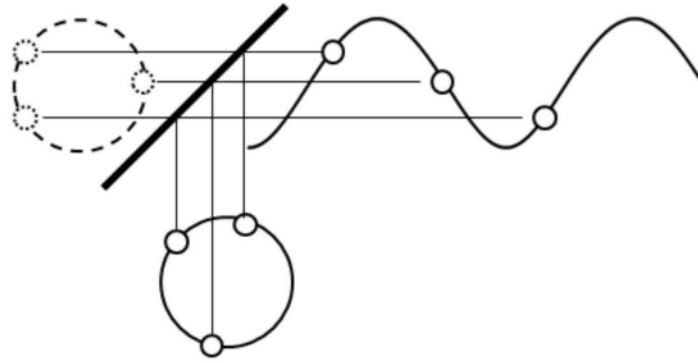


图3

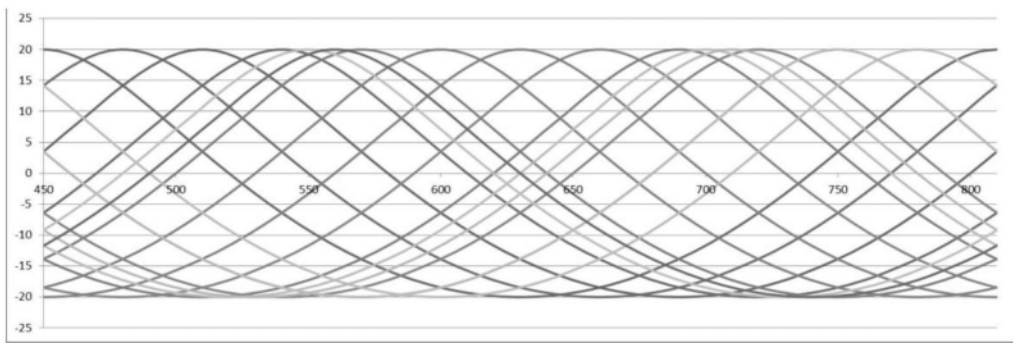


图4

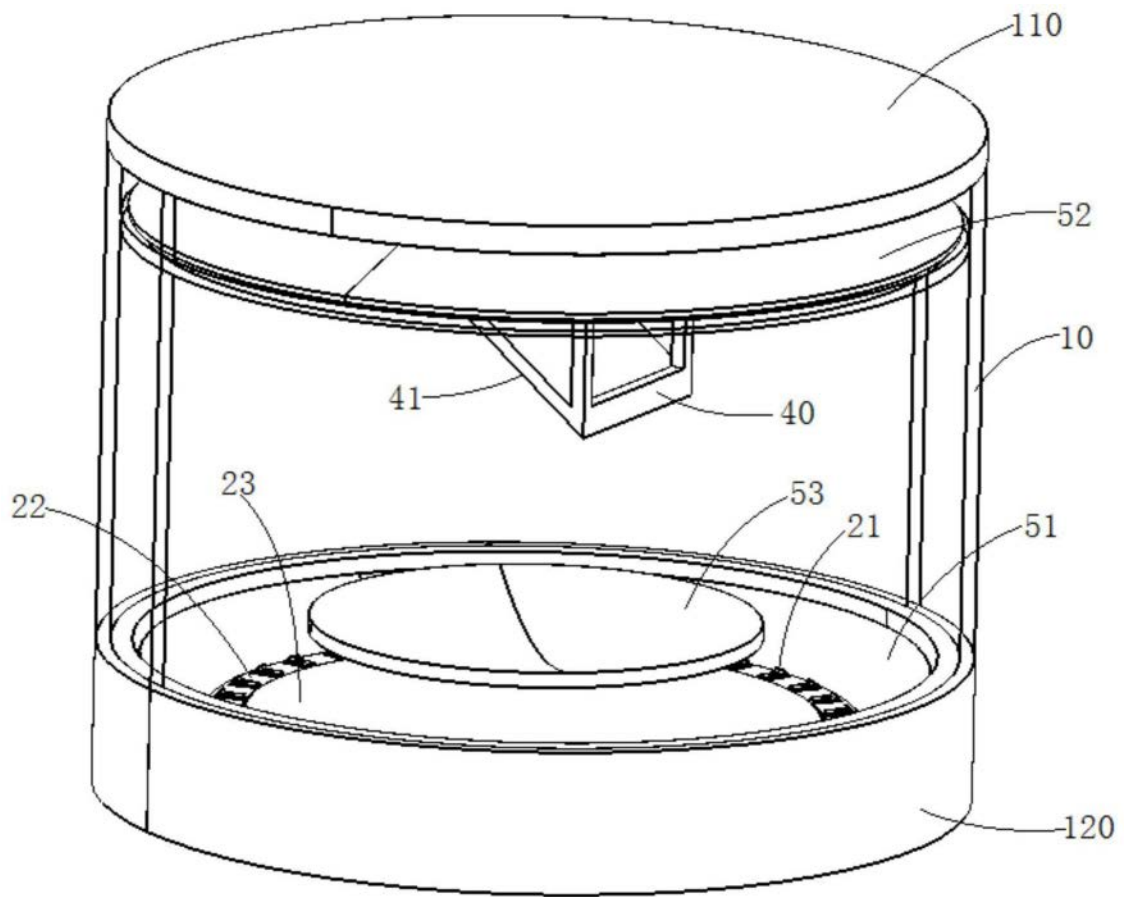


图5

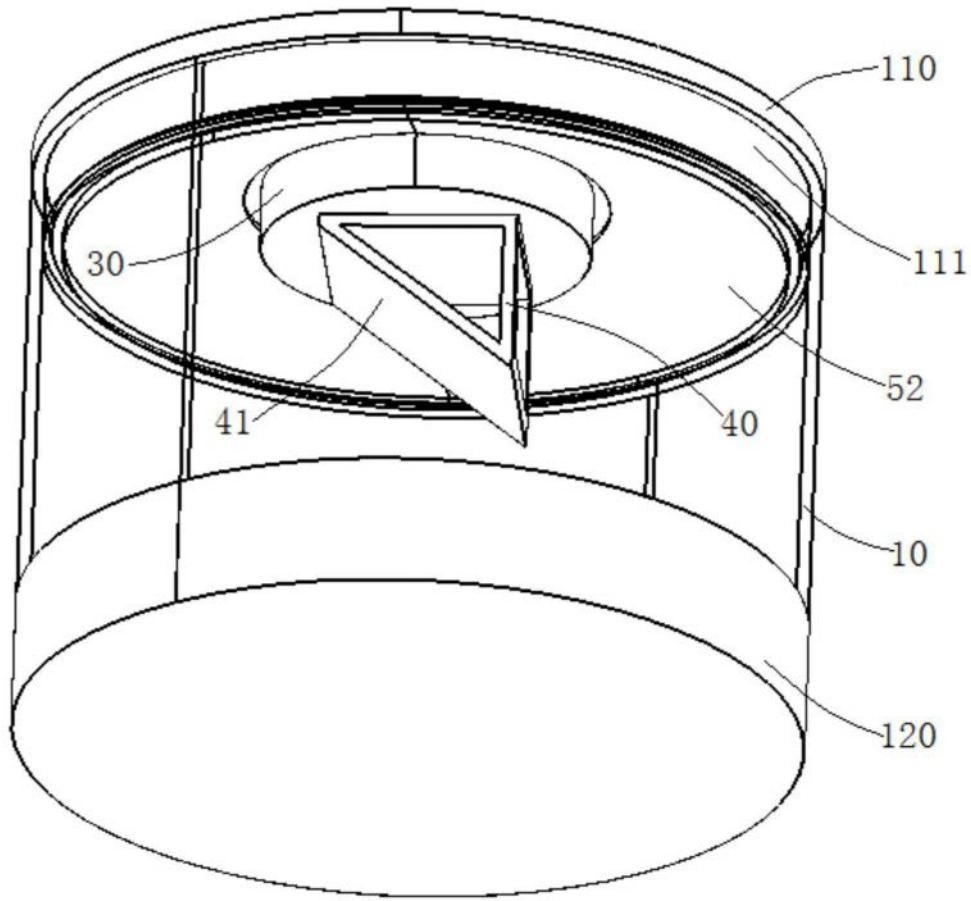


图6

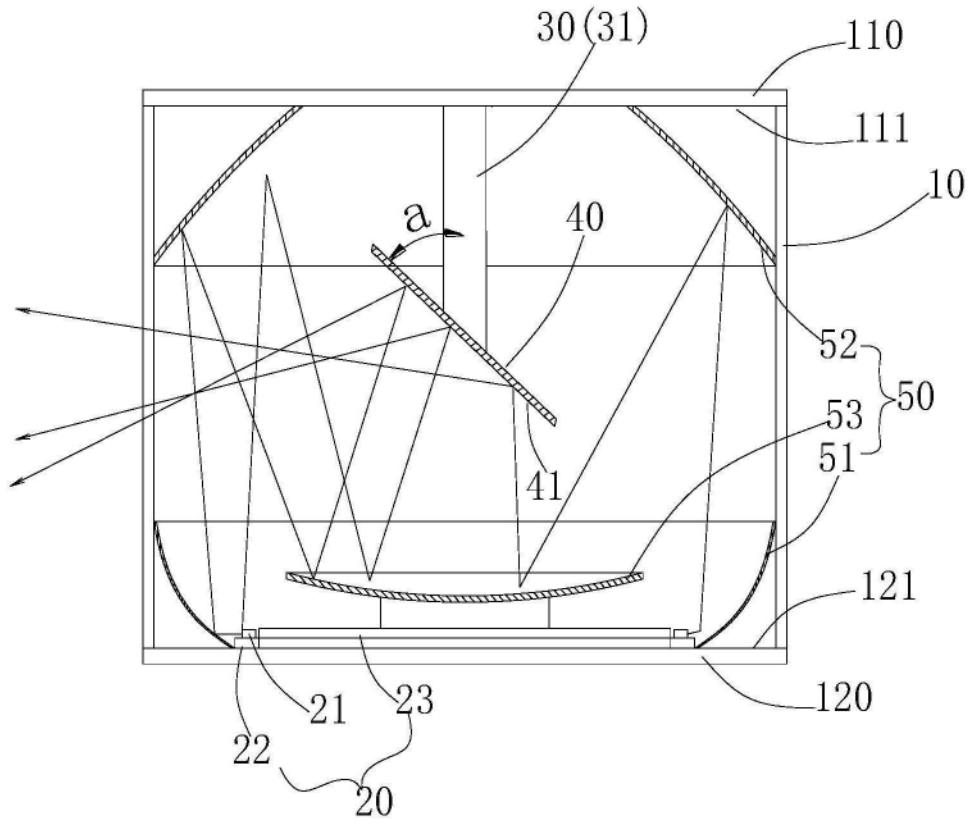


图7

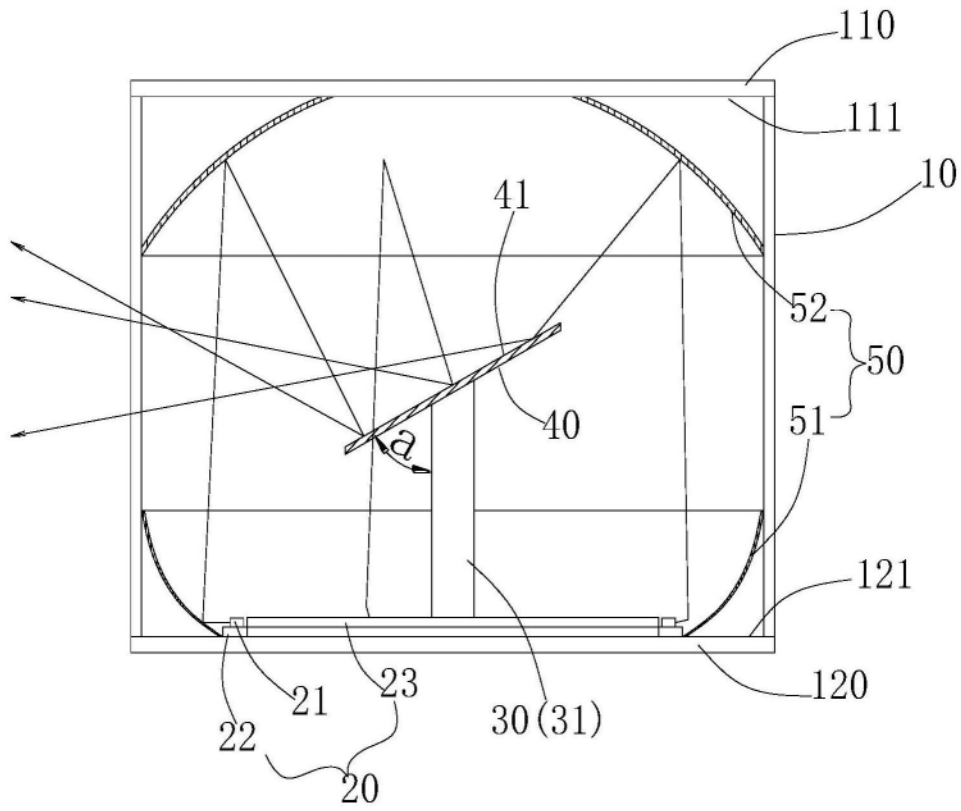


图8

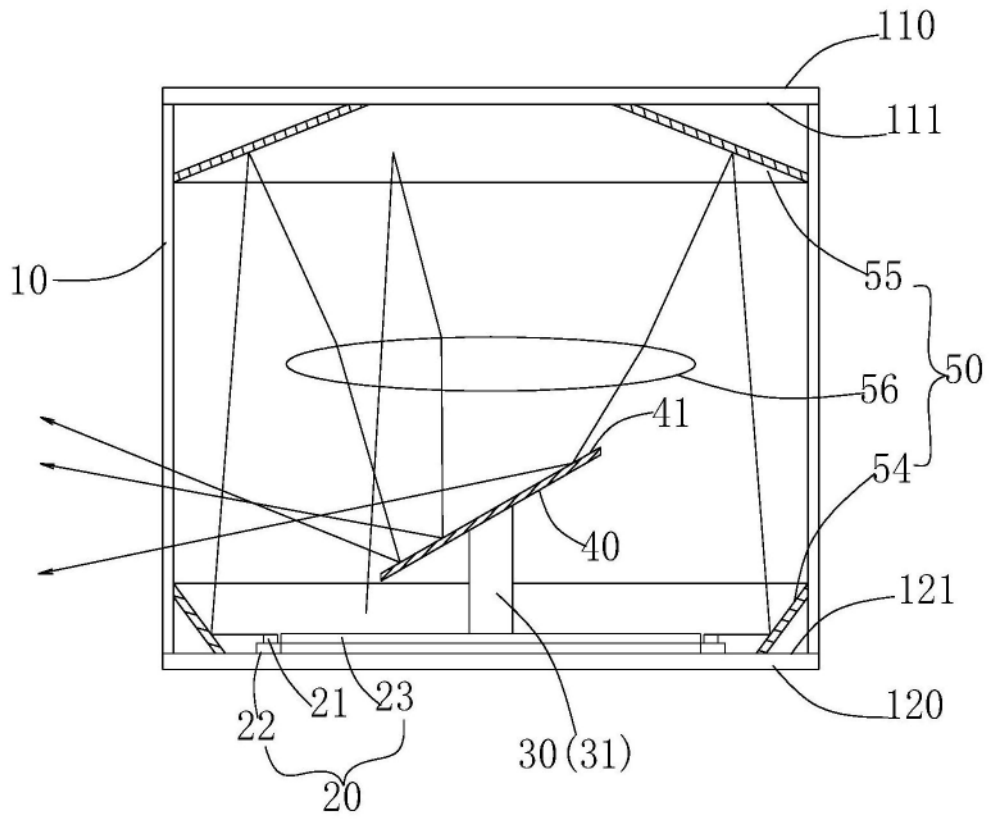


图9

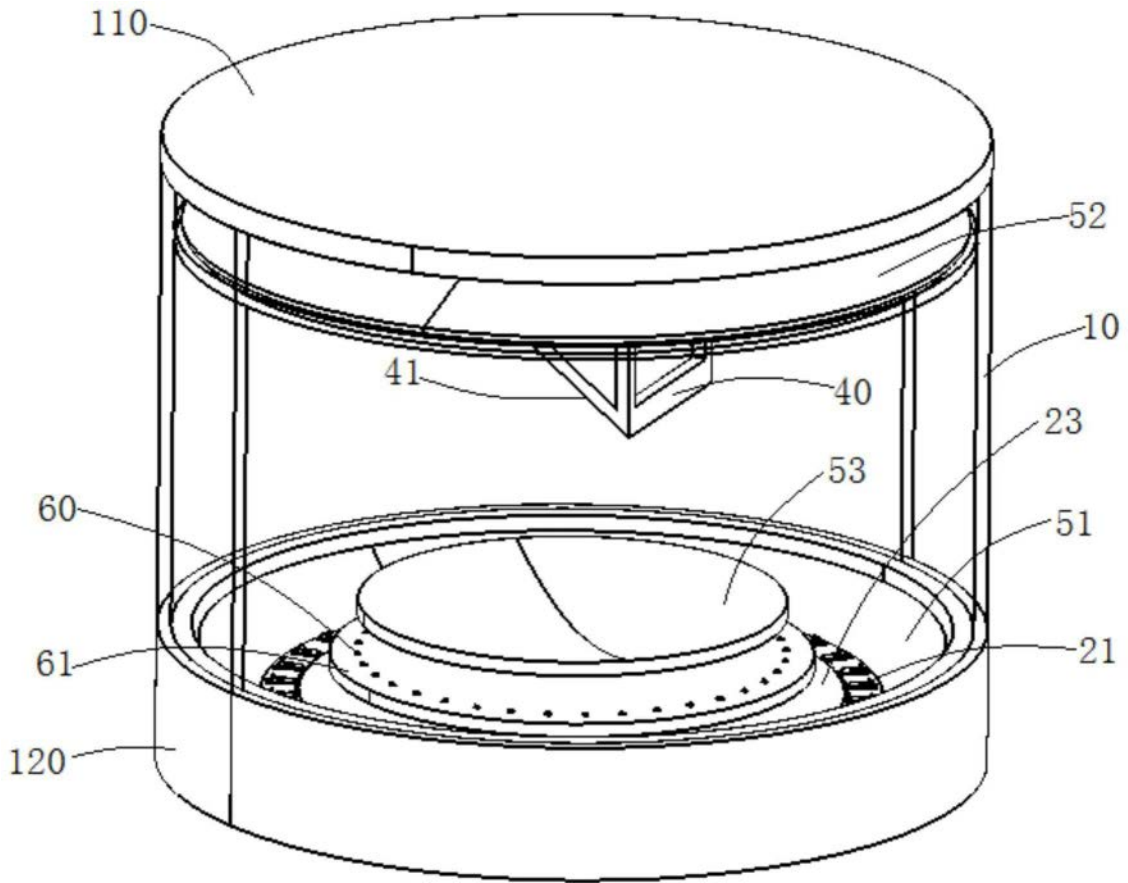


图10

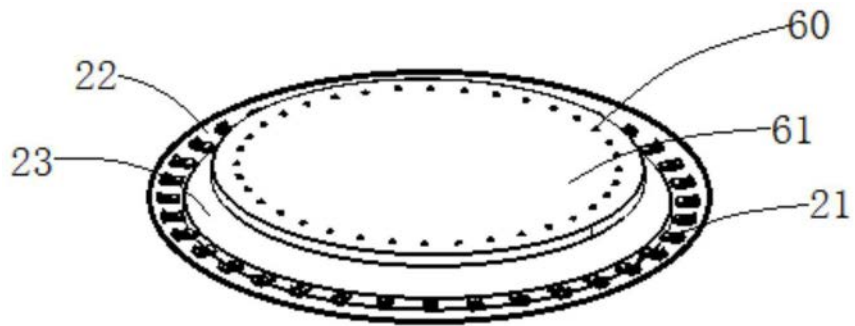


图11

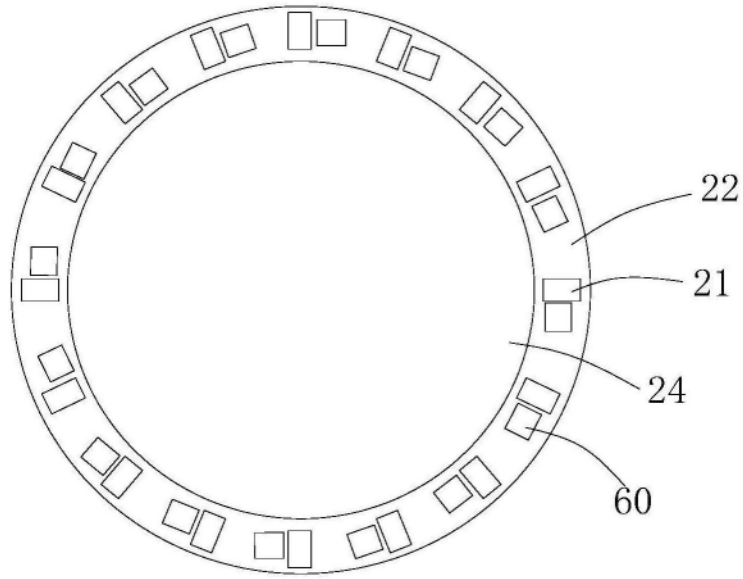


图12

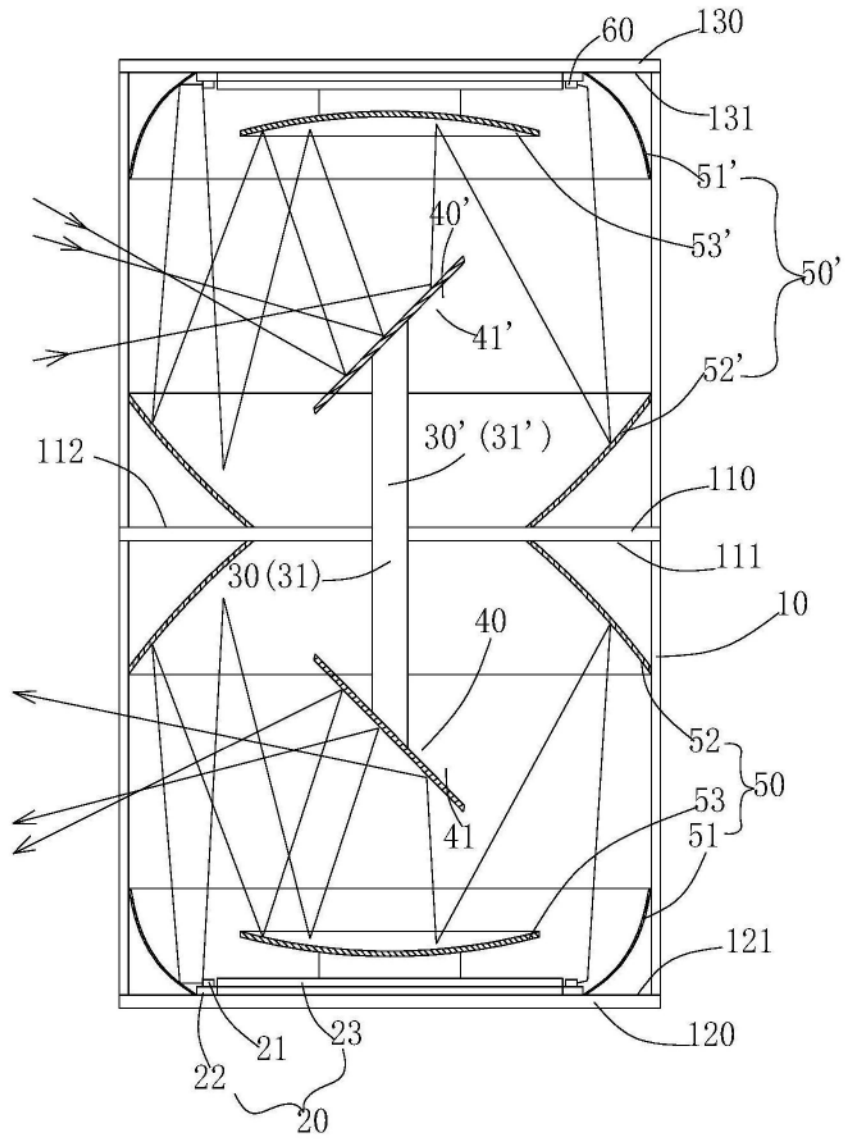


图13