

[19] 中华人民共和国国家知识产权局

[51] Int. Cl.
A47C 29/00 (2006.01)



[12] 实用新型专利说明书

专利号 ZL 200520142653.X

[45] 授权公告日 2007年2月28日

[11] 授权公告号 CN 2872994Y

[22] 申请日 2005.12.6

[21] 申请号 200520142653.X

[73] 专利权人 高云明

地址 031600 山西省洪洞县文庙街洪洞县委
办公室信息科

[72] 设计人 高云明 张如意

[74] 专利代理机构 北京众合诚成知识产权代理有限公司

代理人 黄家俊

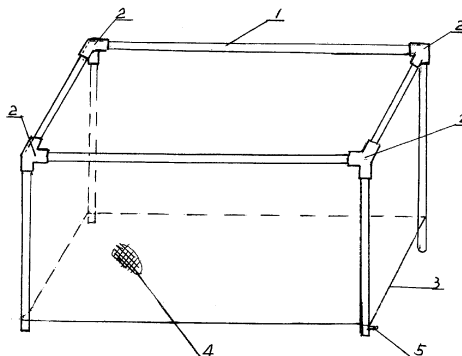
权利要求书1页 说明书2页 附图1页

[54] 实用新型名称

高压气柱无挂钩蚊帐架

[57] 摘要

本实用新型属床帐，它由高压充气柱、三头固定套管、气门嘴和拉力连结线组成，高压充气柱分内外两层，内层为三棱形塑料薄膜内胎，外层为塑料薄膜，三头固定套管为两部份对半相扣的半套管，气门嘴与高压充气柱的内胎相连。使用时只需用自行车打气筒打气，即能成为一个全新的无挂钩的蚊帐架，本实用新型生产工艺简单，成本低，使用方便，不用时放掉气便于收藏。



1、一种高压气柱无挂钩蚊帐架，其特征是由高压充气柱（1）、三头固定套管（2）、气门咀（5）和拉力连结线（3）组成，高压充气柱分内外两层，内层（6）为三棱形塑料薄膜内胎，外层（7）为塑料薄膜，顶部四角的三头固定套管（2）为两部分对半相扣的半套管（8）用硬塑料制成，在一个气柱的下端有一气门咀（5），与高压气柱的内胎（6）相连。

高压气柱无挂钩蚊帐架

技术领域

本实用新型属床帐。

背景技术

现有支撑蚊帐的方式有按装铁管、铝管、塑料管、竹杆、木头架等方式，或直接在墙上钉钉子拉绳的方式，这些支撑方法既费材料又费时费力，还得破坏墙体饰面，很不方便。

发明内容

本实用新型的目的是设计出一种既不需寻找另外的任何辅助料，又不用破坏墙面光洁的饰面的蚊帐架。

高压气柱无挂钩蚊帐架由高压充气柱 1、三头固定套管 2、气门咀 5、拉力连结线 3 组成，高压充气柱分内外两层，内层 6 为三棱形塑料薄膜内胎，外层 7 为塑料薄膜，顶部四角以三头固定套管为两部分对半相扣的半套管 8，用硬塑料制成，在一个气柱的下端有一气门咀 5，与高压充气柱的内胎相连，本实用新型的优点是工艺简单，成本低，重量轻，使用方便，不使用时将从气门咀放掉空气，将蚊帐架折叠起来，洗涤、贮藏十分方便。

附图说明

图 1 为本实用新型结构示意图，图中 4 为蚊帐；

图 2 为充气柱结构示意图；

图 3 为三头固定套管结构分解图。

具体实施方式

高压气柱无挂钩蚊帐架是利用置于蚊帐架四角内的高压充气柱产生的动力实现蚊帐架的无挂钩伸涨撑起蚊帐，不需任何挂钩等附属设施，顶部四角的三头固定套管保证了蚊帐的长方体形态，使用时只需用自行车打气筒向气门咀打气，三棱形的内胎气柱结构增强了垂直于气柱各个方向的抗折弯能力，使蚊帐支撑时既方便快捷，又使其形态规正，不用时只需放气，便于折叠收藏。

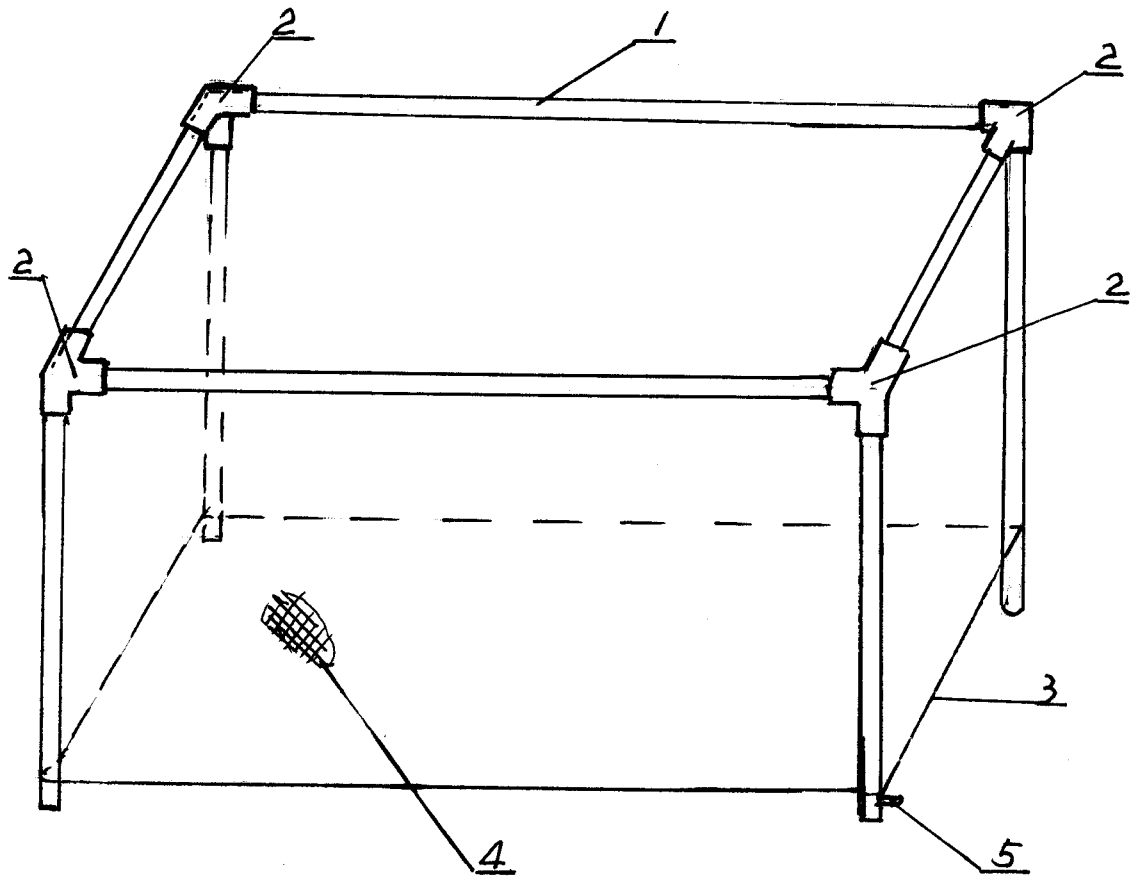


图 1

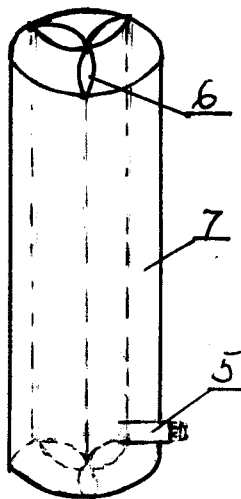


图 2

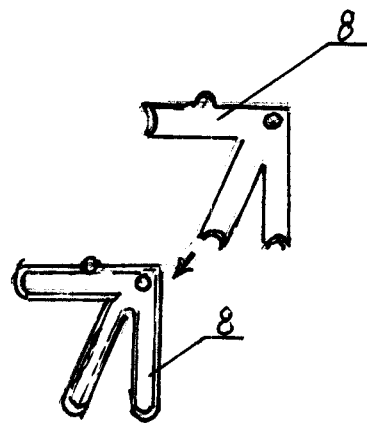


图 3