



УКРАЇНА

(19) **UA** (11) **120422** (13) **C2**  
(51) МПК (2019.01)  
**F16B 12/10** (2006.01)  
**A47B 47/00**  
**A47B 61/00**

МІНІСТЕРСТВО РОЗВИТКУ  
ЕКОНОМІКИ, ТОРГІВЛІ ТА  
СІЛЬСЬКОГО ГОСПОДАРСТВА  
УКРАЇНИ

**(12) ОПИС ДО ПАТЕНТУ НА ВИНАХІД**

<p>(21) Номер заявки: <b>a 2016 03577</b></p> <p>(22) Дата подання заявки: <b>15.09.2014</b></p> <p>(24) Дата, з якої є чинними права на винахід: <b>10.12.2019</b></p> <p>(31) Номер попередньої заявки відповідно до Паризької конвенції: <b>1351060-7</b></p> <p>(32) Дата подання попередньої заявки відповідно до Паризької конвенції: <b>16.09.2013</b></p> <p>(33) Код держави-учасниці Паризької конвенції, до якої подано попередню заявку: <b>SE</b></p> <p>(41) Публікація відомостей про заявку: <b>25.05.2016, Бюл.№ 10</b></p> <p>(46) Публікація відомостей про видачу патенту: <b>10.12.2019, Бюл.№ 23</b></p> <p>(86) Номер та дата подання міжнародної заявки, поданої відповідно до Договору РСТ: <b>PCT/SE2014/051061, 15.09.2014</b></p>	<p>(72) Винахідник(и): <b>Бреннстрем Ханс (SE), Дерелев Петер (SE), Польссон Агне (SE)</b></p> <p>(73) Власник(и): <b>ВЕЛІНГЕ ІННОВЕЙШН АБ, Prästvägen 513, SE-263 65 Viken, Sweden (SE)</b></p> <p>(74) Представник: <b>Бочаров Максим Анатолійович, реєстр. №367</b></p> <p>(56) Перелік документів, взятих до уваги експертизою: EP 1922954 A1, 21.05.2008 US 20120279161 A1, 08.11.2012 WO 2010/070605 A2, 24.06.2010 GB 2482213 A, 25.01.2012 UA 57416 A, 16.06.2003</p>
---	---

**(54) ЗІБРАНИЙ ВИРІБ І СПОСІБ ЗБИРАННЯ ЗІБРАНОГО ВИРОБУ**

**(57) Реферат:**

Зібраний виріб містить щонайменше три елементи, розташовані в трьох різних площинах. Перший елемент (1) з'єднаний перпендикулярно до другого елемента (2), а третій елемент (4) з'єднаний перпендикулярно до другого елемента. Зібраний виріб містить один або більше запірних пристроїв, кожен з яких містить гнучкий язичок (30), розташований в приймальній канавці (20) в одному зі щонайменше трьох елементів. Гнучкий язичок взаємодіє з канавкою (10) під язичок в сусідньому одному зі щонайменше трьох елементів для замикання одного елемента і сусіднього елемента один з одним. Друга кромка другого елемента (2) з'єднана з другою кромкою третього елемента (4) першим із запірних пристроїв.

UA 120422 C2

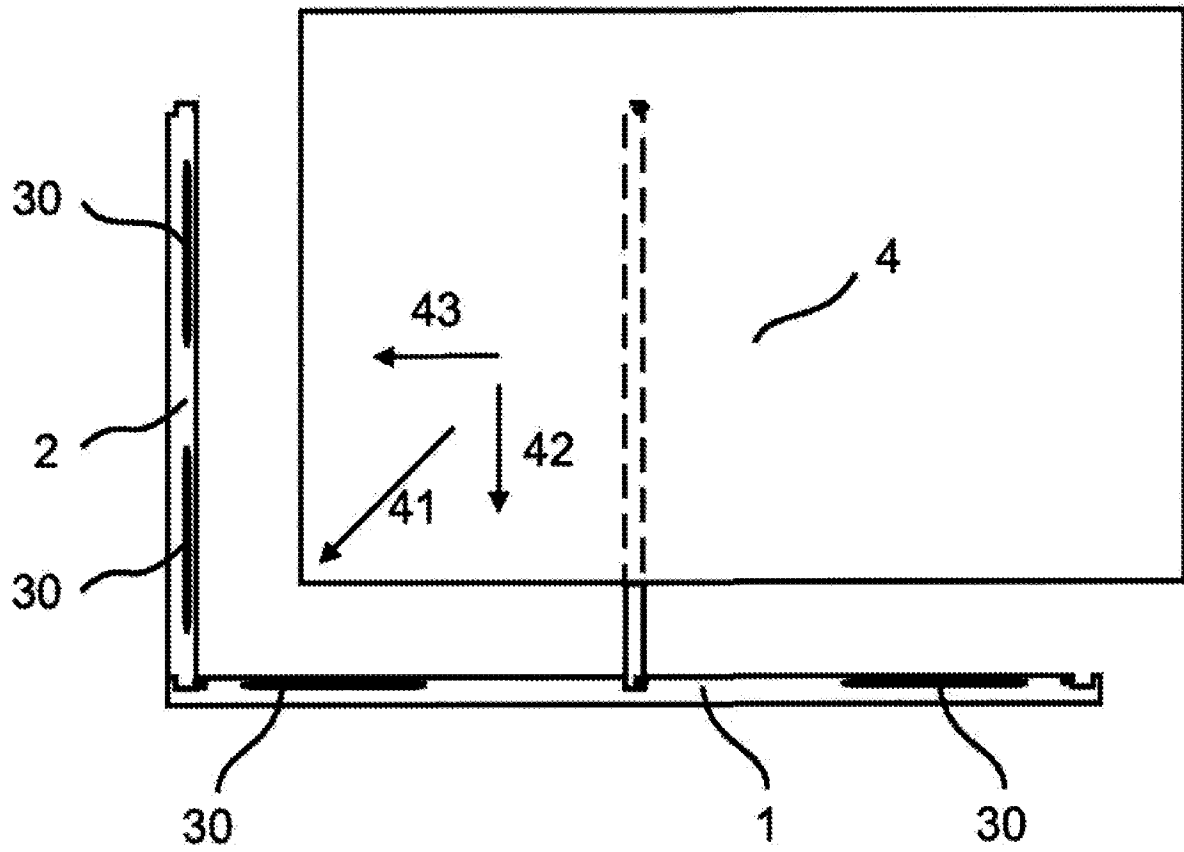


Fig. 4B

## ГАЛУЗЬ ВИНАХОДУ

Даний винахід стосується зібраного виробу, наприклад, короба або ящика, компонента меблів або предмета меблів, і способу збирання такого виробу. Зібраний виріб оснащується запірним пристроєм, який містить гнучкий язичок.

## 5 ПЕРЕДУМОВИ

Відомі предмети меблів оснащуються механічною запірною системою, як показано, наприклад, в WO 2012/154113 A1. Предмет меблів містить першу панель, з'єднану перпендикулярно з другою панеллю механічною запірною системою, що містить гнучкий язичок, який вставляється в канавку у відповідь.

## 10 СУТЬ ВИНАХОДУ

Задачею деяких варіантів даного винаходу є удосконалення вищеописаної технології і відомого рівня техніки. Конкретною задачею є удосконалення способу збирання предмета меблів.

Іншою задачею винаходу є створення предмета меблів підвищеної міцності і стабільності.

15 Щонайменше деякі з цих задач і переваг, які будуть очевидні з даного опису, були досягнуті за допомогою зібраного виробу, що містить щонайменше три елементи, розташовані в трьох різних площинах, при цьому перший елемент з'єднаний по суті перпендикулярно з другим елементом, а третій елемент з'єднаний по суті перпендикулярно з другим елементом. Зібраний виріб містить один або більше запірних пристрій, кожен з яких стримає гнучкий язичок, розташований в канавці в одному зі щонайменше трьох елементів, при цьому гнучкий язичок  
20 взаємодіє з канавкою у відповідь на прилеглому одному зі щонайменше трьох елементів для замикання цього одного елемента і прилеглого елемента один з одним. Друга кромка другого елемента з'єднана з другою кромкою третього елемента першим із запірних пристроїв.

25 Елементи можуть бути панелями, такими як пластикові панелі або щитами на основі деревного волокна, такі як ДВП підвищеної густини, деревностружковими плитами, або плитами з масиву деревини. Панелі можуть мати декоративний шар.

Зібраний виріб має бути компонентом або предметом меблів, таким як шухляда, шафа, книжкові полиці, гардероб, кухонні меблі або ящик для зберігання або транспортування предметів.

30 Три панелі переважно перпендикулярні одна до одної.

Перша кромка третього елемента може бути з'єднана з першою кромкою першого елемента другим із запірних пристроїв. Перший елемент і другий елемент можуть бути першою дошкою і другою дошкою, відповідно, каркаса, а третій елемент може бути задньою стінкою книжкової полиці або платтяної шафи. Третій елемент, такий як задня стінка, з'єднаний першим і другим запірними пристроями, може підвищити міцність зібраного виробу. Кут між першим і другим елементами може задаватися кутом між першою і другою кромками третього елемента. За допомогою описаних тут варіантів можна одержати книжкову полицю або платтяну шафу з перпендикулярними кутами. Перша кромка третього елемента може бути з'єднана з  
35 можливістю ковзання вздовж першої кромки першого елемента для спрощення збирання і розбирання.

40 Перша кромка шостого елемента може бути з'єднана по суті перпендикулярно до першого елемента між другим і четвертим елементами. Шостий елемент може бути по суті паралельний до другого і четвертого елементів. Перша кромка шостого елемента може бути з'єднана сьомим запірним пристроєм. Гнучкий язичок сьомого запірного пристрою переважно розташований в канавці на першій кромці шостого елемента. Шостий елемент може бути фіксованою полицею зібраного виробу, наприклад, книжкової полиці.

Четвертий елемент може бути з'єднаний по суті перпендикулярно до першого елемента, при цьому третя кромка третього елемента може бути з'єднана з другою кромкою четвертого елемента третім запірним пристроєм.

50 Другий і четвертий елементи можуть бути розташовані по суті паралельно, і третій елемент може бути з'єднаний з другим і четвертим елементом з можливістю ковзання для полегшення розбирання.

Четверта кромка третього елемента може бути розташована в канавці на другій кромці п'ятого елемента. П'ятий елемент може бути з'єднаний по суті перпендикулярно до другого і  
55 четвертого елементів.

Зібраний виріб може бути заготовкою для шухляди, що не має п'ятого елемента, яким може бути передня панель. Перший, другий і четвертий елементи можуть бути дошками каркаса, а третій елемент може бути панеллю дна. Передню панель можна з'єднувати по суті перпендикулярно до другого і четвертого елементів на тому ж підприємстві, яке випускає  
60 заготовку. Альтернативно, передню панель можна з'єднувати по суті перпендикулярно до

другого і четвертого елементів на іншому підприємстві, або це може робити тесляр на місці встановлення.

5 Перша кромка п'ятого елемента може бути з'єднана з третьою кромкою другого елемента четвертим запірним пристроєм, а третя кромка п'ятого елемента може бути з'єднана з третьою кромкою четвертого елемента п'ятим запірним пристроєм.

Перша кромка першого елемента може бути з'єднана з першою кромкою другого елемента шостим запірним пристроєм.

10 Перша кромка четвертого елемента може бути з'єднана з третьою кромкою першого елемента сьомим запірним пристроєм.

Приймальна канавка в щонайменше одному із запірних пристроїв може проходити по суті по всій довжині кромки одного зі щонайменше трьох елементів.

Канавка під язичок в щонайменше одному із запірних пристроїв може проходити по суті по всій довжині кромки сусіднього елемента зі щонайменше трьох елементів.

15 Канавка під язичок і приймальна канавка, які проходять по суті вздовж всієї довжини (тобто, кромки) одного елемента і сусіднього елемента, відповідно, можуть полегшити виготовлення цих канавок. Канавка під язичок і приймальна канавка можуть бути виготовлені шляхом переміщення елемента і сусіднього елемента, відповідно, повз фіксовану фрезерну головку.

20 Гнучкий язичок в щонайменше одному запірному пристрої може бути виконаний з можливістю переміщення в приймальній канавці під час замикання і відмикання запірною пристрою.

25 Запірні пристрої можуть містити канавку для секції кромки на одному з елементів або на сусідньому одному з елементів. Секція кромки на іншому елементі з одного елемента і сусіднього елемента може взаємодіяти з цією канавкою для кромки для замикання одного елемента і сусіднього елемента один з одним. Гнучкий язичок і канавка під язичок взаємодіють для замикання одного елемента і сусіднього елемента один з одним в першому напрямку, а секція кромки і канавка для секції кромки взаємодіють для замикання одного елемента і сусіднього елемента один з одним у другому напрямку, перпендикулярному до першого напрямку.

Секція кромки елементів може бути забезпечена калібрувальною канавкою.

30 Третій елемент може бути забезпечений канавкою або заглибленням для витягування щонайменше на одному із запірних пристроїв. Канавка або заглиблення для витягання переважно виконана з можливістю прийому інструмента для витягання. Інструмент для витягання можна вставляти в канавку або заглиблення для витягання для відмикання запірною пристрою.

35 Будь-який з першого, другого, четвертого або п'ятого елементів також може бути забезпечений канавкою для витягання в будь-якому із запірних пристроїв, і така канавка або заглиблення для витягання переважно виконана з можливістю прийому інструмента для витягання. Інструмент для витягання можна вставляти в цю канавку або заглиблення для витягання для відмикання запірною пристрою.

40 Другим аспектом даного винаходу є зібраний виріб, наприклад, предмет меблів, що містить щонайменше два елементи, розташовані як описано вище. Перший елемент з'єднаний по суті перпендикулярно з сусіднім другим елементом запірним пристроєм, при цьому головна поверхня першого елемента проходить перпендикулярно до головної поверхні другого елемента. Запірний пристрій містить гнучкий язичок, розташований в приймальній канавці на одному з першого і другого елементів. Гнучкий язичок взаємодіє з канавкою під язичок на іншому елементі з першого і другого елементів для замикання першого і другого елементів один з одним. Перший елемент або сусідній другий елемент забезпечені канавкою або заглибленням для витягання для відмикання запірною пристрою. Ця канавка або заглиблення для витягання переважно виконана з можливістю прийому інструмента для витягання.

50 Запірні пристрої можуть містити канавку для секції кромки на першому елементі або на другому елементі. Секція кромки іншого елемента з першого елемента і сусіднього другого елемента може взаємодіяти з цією канавкою для секції кромки для замикання першого елемента і сусіднього другого елемента один з одним. Гнучкий язичок і канавка під язичок взаємодіють для замикання першого елемента і сусіднього другого елемента один з одним в першому напрямку, а секція кромки і канавка для секції кромки взаємодіють одна з одною для замикання першого елемента і сусіднього другого елемента один з одним у другому напрямку, перпендикулярному до першого напрямку. На секції кромки переважно розташована канавка або заглиблення для витягання. Канавка або заглиблення для витягання має бути закрита закритою пластиною.

60 КОРОТКИЙ ОПИС КРЕСЛЕНЬ

Далі як приклад будуть детальніше описані варіанти даного винаходу з посиланнями на прикладені схематичні креслення, де:

Фіг. 1А-1В - варіанти запірного пристрою для предмета меблів.

Фіг. 2А-2С - компонент меблів або предмет меблів за варіантами даного винаходу.

5 Фіг. 3А-3В - компонент меблів або предмет меблів за варіантом даного винаходу.

Фіг. 4А - механічна запірна система для компонента меблів за варіантом даного винаходу.

Фіг. 4В - спосіб збирання компонента меблів або предмета меблів за варіантом даного винаходу.

10 Фіг. 5А - частково зібраний предмет меблів або компонент меблів за варіантом даного винаходу.

Фіг. 5В - кутова частина компонента меблів або предмета меблів за варіантом даного винаходу.

Фіг. 6А-6D - варіанти запірного пристрою для предмета меблів.

Фіг. 7А - варіант запірного пристрою для предмета меблів.

15 Фіг. 7В-7С - варіанти запірного пристрою для предмета меблів й інструмент для витягування.

Фіг. 7D-7E - варіанти запірного пристрою з заглибленням для витягування і інструментом для витягування.

#### ДОКЛАДНИЙ ОПИС

20 На Фіг. 1А-1В показаний варіант запірного пристрою для замикання елемента 4 на сусідньому елементі 2. Елемент 4 і сусідній елемент 2 можуть бути панелями предмета меблів, які з'єднані перпендикулярно один до одного, тобто, головна поверхня елемента 4 перпендикулярна до головної поверхні сусіднього елемента 2. Секція 22 кромки елемента 4 розташована в канавці 21 для секції кромки сусіднього елемента 2 для замикання елемента 4 і

25 сусіднього елемента 2 один з одним в першому напрямку. Варіант за Фіг. 1А містить гнучкий язичок 30, розташований в приймальній канавці 20 в канавці 21 для секції кромки і в канавці 10 під язичок в секції 22 кромки. Варіант за Фіг. 1В містить гнучкий язичок 30, розташований в приймальній канавці 20 в секції 22 кромки і в канавці 10 під язичок розташованій канавці 21 для секції кромки. Гнучкий язичок 30 і канавка 10 під язичок взаємодіють для замикання елемента 4 і

30 сусіднього елемента 2 один з одним у другому напрямку, який по суті перпендикулярний до першого напрямку. Гнучкий язичок 30 під час збирання елемента 4 і сусіднього елемента 2 заштовхується в приймальну канавку 20, коли секція 22 кромки вставляється в канавку 21 для секції кромки. Гнучкий язичок 30 відпружинює назад, і входить в канавку 10 під язичок, коли елемент 4 і сусідній елемент 2 досягнутий з'єднаного стану.

35 Елемент 4 може бути задньою стінкою книжкової полиці або платтяної шафи, а сусідній елемент 2 може бути дошкою каркаса книжкової полиці або платтяної шафи. Елемент 4 також може бути дном шухляди, а сусідній елемент 2 може бути дошкою рами шухляди. Крім того, елемент 4 і сусідній елемент 2 можуть бути першою і другою дошками, відповідно, каркаса книжкової полиці, платтяної шафи або шухляди. Задня стінка і дно може бути ДВП підвищеної

40 густини товщиною 2-4 мм. Задня стінка товщиною 2 мм може бути дуже слабкою для стабілізації зібраного виробу. Задня стінка для великої кількості предметів меблів є найбільшим елементом і товщина 4 мм може ускладнити збирання задньої стінки. Інші варіанти можуть містити один або більше запірних пристроїв, описаних вище. Варіанти за Фіг. 1А і 1В містять калібрувальну канавку 40 на одній стороні секції 22 кромки. Однак, секція 22 кромки може

45 містити другу калібрувальну канавку на протилежній стороні секції кромки (див., напр., Фіг. 6А).

На Фіг. 2А показаний предмет меблів, наприклад, книжкова полиця, що містить вісім запірних пристроїв, розташованих на стороні каркаса, повернутій вниз. Цей предмет меблів містить перший елемент 1, наприклад, боковину книжкової полиці, з'єднаний першою кромкою з першою кромкою елемента другого 2, наприклад, верхньою дошкою книжкової полиці, одним із

50 запірних пристроїв. Перша кромка третього елемента 4, тобто, прямокутної задньої стінки книжкової полиці, з'єднана з другою кромкою другого елемента 2 іншим запірним пристроєм. Друга кромка третього елемента 4 з'єднана з другою кромкою першого елемента 1 іншим запірним пристроєм. Секція 22 третьої кромки третього елемента 4 може бути розташована в канавці 21 для секції кромки на другій кромці четвертого елемента 5. Перша кромка п'ятого

55 елемента 6, напр., протилежна сторона книжкової полиці, з'єднана з третьою кромкою четвертого елемента 5 іншим запірним пристроєм, а третя кромка п'ятого елемента 6 з'єднана з третьою кромкою другого елемента 2 іншим запірним пристроєм. Секція 22 четвертої кромки третього елемента 4 може бути розташована в канавці 21 для секції кромки на другій кромці п'ятого елемента 6. Запірні пристрої і на першій кромці, і на другій кромці, відповідно, третього

60 елемента 4 можуть містити по два або більше гнучких язичків 30. Шостий елемент 3, наприклад,

полиця в книжковій полиці, який проходить паралельно першому елементу і четвертому елементу 5, з'єднана іншим запірним пристроєм на першій кромці з першим елементом 1. Третя кромка шостого елемента 3 з'єднана іншим запірним пристроєм з п'ятим елементом 6. Гнучкий язичок 30 запірного пристрою на першій кромці і на третій кромці, відповідно, шостого елемента 3 переважно розташований в секції 22 кромки.

На Фіг. 2В показаний поперечний переріз CS 2В першого елемента 1 третього елемента 4 і п'ятого елемента 6. На цьому кресленні показано, що секція 22 кромки четвертої кромки третього елемента 4 може бути розташована в канавці 21 для секції кромки на другій кромці п'ятого елемента 6. Третій елемент 4 може містити дві або більше дощок 4a-4d, замкнених механічною запірною системою. Друга кромка шостого елемента 3 може бути забезпечена іншим із запірних пристроїв (не показано) для з'єднання сусідніх кромки сусідніх дощок. На Фіг. 4А показаний варіант механічної запірної системи дощок 4a-4d. Механічна запірна система містить язичок 60 на першій кромці першої дошки, який взаємодіє з канавкою 50 під язичок на другій кромці другої дошки для замикання першої дошки і другої дошки в першому напрямку. Крім того, запірна система містить виступаючу смугу 70 із запірним елементом 71 на другій кромці. Запірний елемент 71 взаємодіє із запірною канавкою 80 на першій кромці для замикання першої і другої дощок у другому напрямку, який перпендикулярний до першого напрямку. Дощки і запірна система переважно розташовані в зібраному виробі так, щоб запірна смуга 70 була повернута в напрямку, в якому діє навантаження. Ця запірна система, розташована таким чином, може залишатися замкнутою.

На Фіг. 2С наведений переріз CS 2С другого і третього елементів 2, 4. Третій елемент 4 в цьому варіанті має канавку 33 для витягання, призначену для введення інструмента для витягування (не показаний), який штовхає гнучкий язичок 30 в приймальну канавку 20, що полегшує розбирання другого і третього елементів 2, 4.

На Фіг. 3А показаний предмет меблів, наприклад, книжкова полиця, що містить вісім запірних пристроїв, розташованих на стороні каркаса, повернутій вниз. Предмет меблів містить перший елемент 1, наприклад, боковину книжкової полиці, з'єднаний першою кромкою з першою кромкою другого елемента, наприклад, з верхньою панеллю книжкової полиці, одним із запірних пристроїв. Перша кромка третього елемента 4, напр., прямокутної задньої стінки книжкової полиці, з'єднана з другою кромкою другого елемента 2 іншим запірним пристроєм. Секція 22 другої кромки третього елемента 4 може бути вставлена в канавку 21 для секції кромки другої кромки першого елемента 1. Перша кромка четвертого елемента 5, напр., дна книжкової полиці, з'єднана з третьою кромкою першого елемента 1 іншим запірним пристроєм. Третя кромка третього елемента 4 з'єднана з другою кромкою четвертого елемента 5 іншим запірним пристроєм. Перша кромка п'ятого елемента 6, наприклад, боковини книжкової полиці, з'єднана з третьою кромкою четвертого елемента 5 іншим запірним пристроєм, а третя кромка п'ятого елемента 6 з'єднана з третьою кромкою другого елемента 2 іншим запірним пристроєм. Секція 22 четвертої кромки третього елемента 4 може бути розташована в канавці 21 для секції стінки на другій кромці п'ятого елемента 6. Кожен із запірних пристроїв на першій і третій кромках, відповідно, третього елемента 4 може містити два або більше гнучких язичків 30. Шостий елемент 3, наприклад, полиця книжкової полиці, який розташований паралельно першому і четвертому елементам 1, 5, з'єднаний іншим запірним пристроєм на першій кромці з першою кромкою першого елемента 1, а третя кромка шостого елемента 3 з'єднана іншим запірним пристроєм з п'ятим елементом 6. Гнучкий язичок 30 запірного пристрою на першій і третій кромках, відповідно, шостого елемента 3, переважно розташований в секції 22 кромки. Третій елемент 4 переважно виконаний з можливістю ковзання на першій і третій кромках для полегшення розбирання.

На Фіг. 3В показаний переріз CS 3В першого елемента 1, третього елемента 4, і п'ятого елемента 6. Третій елемент 4 може містити дві і більше дощок 4a, 4b, замкнених механічною запірною системою, описаною вище.

На Фіг. 4В показаний варіант способу збирання виробу, описаного з посиланнями на Фіг. 2А-2С. Перший елемент 1, другий елемент 2 і шостий елемент 3 переважно з'єднують один з одним перед приєднанням до виробу третього елемента 4. Третій елемент 4 можна переміщувати в діагональному напрямку 41 так, щоб перша кромка і друга кромка третього елемента 4 одночасно з'єднувалися з другою кромкою першого елемента 1 і з другою кромкою другого елемента 2. Альтернативним способом є переміщення третього елемента 4 в першому напрямку 42, перпендикулярному першому елементу 1, а потім, переміщення третього елемента 4 у другому напрямку 43, перпендикулярному до другого елементу 2. Перша кромка третього елемента 4 в цьому варіанті з'єднується з можливістю переміщення по першій кромці. Іншою альтернативою є переміщення третього елемента 4 у другому напрямку 43,

перпендикулярному до першого елемента 1. Друга кромка третього елемента в цьому варіанті з'єднується з можливістю переміщення по другій кромці. Далі, з'єднані перший елемент 1, другий елемент 2 і шостий елемент 3 спільно можна перемістити діагонально в напрямку, протилежному напрямку 41 так, щоб друга кромка першого елемента і друга кромка другого елемента 2 одночасно з'єдналися з першою кромкою і другою кромкою третього елемента 4.

На Фіг. 5А показаний предмет меблів, наприклад, шухляда, що містить шість запірних пристроїв, розташованих на стороні каркаса, повернутій вниз. Предмет меблів містить перший елемент 1, наприклад, внутрішню сторону шухляди, з'єднаний першою кромкою з першою кромкою другого елемента 2, наприклад, боковиною шухляди, одним із запірних пристроїв. Перша кромка третього елемента 4, наприклад, прямокутного дна шухляди 22 другої кромки третього елемента 4 може бути вставлена в канавку 21 для секції кромки другої кромки першого елемента 1. Перша кромка четвертого елемента 5, наприклад, бічної стінки шухляди, з'єднана з третьою кромкою першого елемента 1 іншим запірним пристроєм. Третя кромка третього елемента 4 з'єднана з другою кромкою четвертого елемента 5 іншим запірним пристроєм. Перша кромка п'ятого елемента 6, наприклад, передньої панелі шухляди, потім з'єднується з третьою кромкою четвертого елемента 5 іншим запірним пристроєм, а третя кромка п'ятого елемента 6 з'єднується з третьою кромкою другого елемента 2 іншим запірним пристроєм. П'ятий елемент 6 може з'єднуватися на тому ж підприємстві, де з'єднуються елементи 1, 2, 4, 5 з першого по четвертий, або, альтернативно, на іншому підприємстві, або теслярем на місці встановлення. Секція 22 четвертої кромки третього елемента 4 може бути розташована в канавці 21 для секції кромки у другій кромці п'ятого елемента 5. Запірні пристрої на першій кромці і на третій кромці, відповідно, третього елемента 4 можуть мати два або більше гнучких язички 30. Третій елемент 4 переважно з'єднаний з можливістю зміщення по першій кромці і по третій кромці для полегшення розбирання.

П'ятий елемент 6 (передня панель) може зміщуватися під час з'єднання в напрямку 44, перпендикулярному четвертій кромці третього елемента 4 і третім кромкам другого і четвертого елементів 2, 5. Панель дна шухляди в цьому варіанті може бути з'єднана тими ж способами, які описані з посиланнями на Фіг. 4В.

На Фіг. 5В показана кутова частина між, наприклад, першим елементом 1 і другим елементом 2, яка може бути забезпечена кутовою пластиною 91, щоб сховати запірний пристрій.

На фіг 6А-6D показані альтернативні варіанти запірного пристрою. У цих варіантах калібрувальна канавка 40 може бути виконана на одній стороні або на двох сторонах секції 22 кромки. Канавка 10 під язичок може мати симетричні верхню і нижню частини так, що один і той же витягувальний інструмент можна було використовувати в протилежних положеннях запірного пристрою, тобто, для дзеркально повернутих запірних пристроїв. Канавка 21 для секції кромки може мати напрямну поверхню 32, яка полегшує встановлення секції 22 кромки в канавку 21 для секції кромки. Канавка 21 для секції кромки може мати дві протилежні канавки 10 для язичка, як показано на Фіг. 6С і 6D. Дві протилежні канавки 10 для язичка можна прорізати торцевою фрезою, наприклад, це може зробити майстер на місці збирання.

На Фіг. 7А показано, що варіант з двома протилежними канавками 10 під язичок може бути забезпечений двома гнучкими язичками 30.

На Фіг. 7В-7С показане розбирання запірного пристрою шляхом введення симетричного інструмента 90 для розбирання в симетричну канавку 10 для язичка.

На Фіг. 7D-7Е показаний альтернативний варіант, забезпечений заглибленням 34 для витягання. Ці варіанти можуть бути альтернативою варіанту, показаному на фіг 2С якщо, наприклад, потрібно відімкнути запірний пристрій зсередини предмета меблів, такого як шухляда, ящик або книжкова полиця. Ці варіанти також можна використовувати для з'єднання п'ятого елемента 6 з другим і четвертим елементами 2, 5 у варіанті, показаному на Фіг. 5А. На Фіг. 7Е язичок 30 розташований в канавці 21 для секції кромки, а на Фіг. 7D - в секції 22 кромки. Секція 22 кромки на Фіг. 7Е має заглиблення 34 для витягання, яке виконане з можливістю введення в нього інструмента 90 для витягання. Язичок 30 виштовхується назад в приймальну канавку 20 для відімкнення запірного пристрою, коли в заглиблення 34 для витягання вставлений інструмент 90 для витягання. Заглиблення 34 для витягання може бути закрито закривною пластиною (не показана). Варіанти з канавкою 33 або заглибленням 34 для витягання є особливо переважними в тих випадках, коли канавка 10 під язичок недоступна із зовнішнього кінця канавки 10 для введення інструмента для витягання. Однак, варіанти з канавкою 33 або заглибленням 34 для витягання можна використовувати для з'єднання будь-яких сусідніх елементів для полегшення з подальшого розбирання.

## ФОРМУЛА ВИНАХОДУ

1. Зібраний предмет меблів, який містить щонайменше три елементи, розташовані в трьох різних площинах, по суті перпендикулярних одна одній, і включає в себе:
- 5 перший елемент (1), з'єднаний перпендикулярно до другого елемента (2), і третій елемент (4), з'єднаний перпендикулярно до другого елемента, який **відрізняється** тим, що
- 10 зібраний предмет меблів містить один або більше запірних пристроїв, кожен з яких містить гнучкий язичок (30), розташований в приймальній канавці (20) на одному зі щонайменше трьох елементів, причому
- 15 гнучкий язичок виконаний з можливістю взаємодії з канавкою (10) під язичок на сусідньому одному зі щонайменше трьох елементів для замикання одного елемента і сусіднього елемента один з одним,
- 20 причому кожен із запірних пристроїв містить канавку (22) для секції кромки на одному з елементів або на сусідньому одному з елементів, причому секція кромки іншого одного з елементів або одного сусіднього елемента взаємодіє з цією канавкою для секції кромки для замикання одного елемента і сусіднього елемента один з одним, при цьому друга кромка другого елемента (2) з'єднана з другою кромкою третього елемента (4) першим із запірних пристроїв,
- 25 друга кромка третього елемента (4) з'єднана з другою кромкою першого елемента (1) другим із запірних пристроїв, четверта кромка третього елемента (4) розташована в канавці на другій кромці п'ятого елемента (6), а п'ятий елемент (6) з'єднаний перпендикулярно до другого елемента (2) і четвертого елемента (5),
- 30 перша кромка п'ятого елемента (6) з'єднана з третьою кромкою другого елемента четвертим із запірних пристроїв, а третя кромка п'ятого елемента з'єднана з третьою кромкою четвертого елемента (5) п'ятим із запірних пристроїв, і перша кромка першого елемента (1) з'єднана з першою кромкою другого елемента (2) шостим із запірних пристроїв, а перша кромка четвертого елемента (5) з'єднана з третьою кромкою першого елемента сьомим із запірних пристроїв.
- 35 2. Предмет меблів за п. 1, який **відрізняється** тим, що приймальна канавка в щонайменше одному із запірних пристроїв проходить по суті по всій довжині кромки одного зі щонайменше трьох елементів.
3. Предмет меблів за будь-яким з попередніх пунктів, який **відрізняється** тим, що канавка під язичок в щонайменше одному із запірних пристроїв проходить по суті по всій довжині кромки сусіднього одного зі щонайменше трьох елементів.
4. Предмет меблів за будь-яким з попередніх пунктів, який **відрізняється** тим, що гнучкий язичок в щонайменше одному запірному пристрої виконаний з можливістю зміщення в приймальній канавці.
- 40 5. Предмет меблів за будь-яким з попередніх пунктів, який **відрізняється** тим, що секція кромки іншого одного з елементів або одного сусіднього елемента забезпечена калібрувальною канавкою (40).
- 45 6. Предмет меблів за будь-яким з попередніх пунктів, який **відрізняється** тим, що третій елемент забезпечений канавкою (33) для витягання або заглибленням (34) для витягання, при цьому канавка для витягання виконана з можливістю введення в неї інструмента для витягання.
7. Предмет меблів за будь-яким з попередніх пунктів, який **відрізняється** тим, що зібраний предмет меблів є предметом кухонних меблів.
- 50 8. Предмет меблів за будь-яким з попередніх пунктів, який **відрізняється** тим, що предмет меблів є одним з ряду, що містить шафу для посуду, книжкову полицю і платтяну шафу.



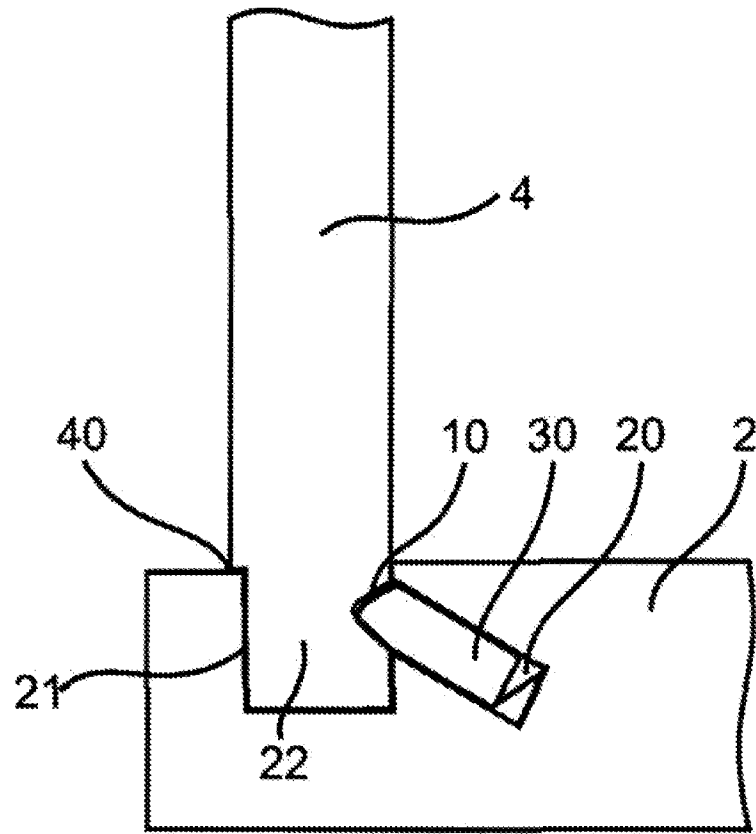


Fig. 1A

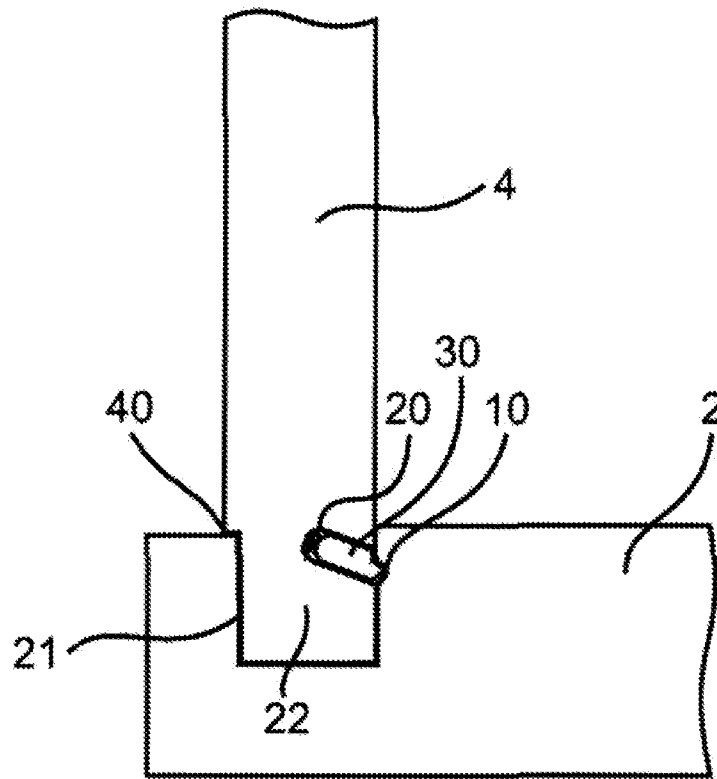


Fig. 1B

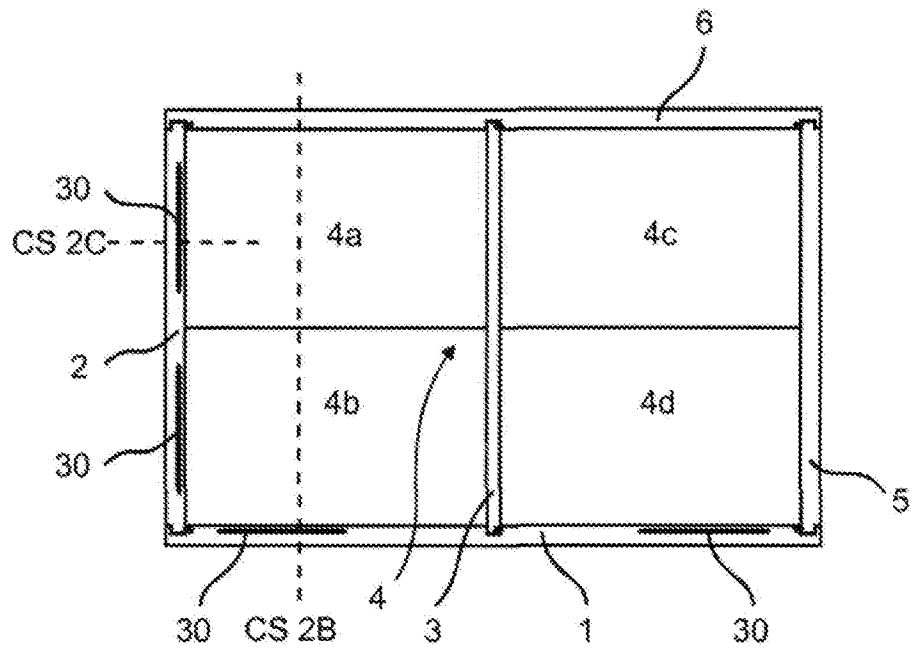


Fig. 2A

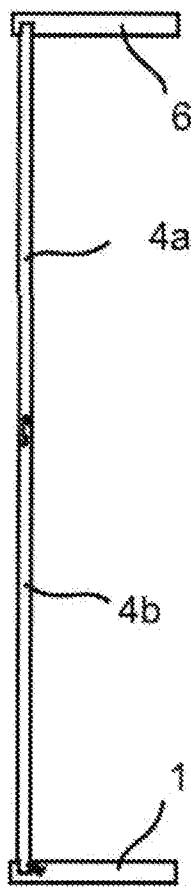


Fig. 2B

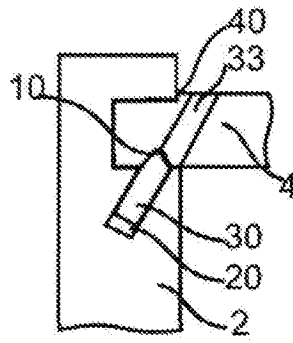


Fig. 2C

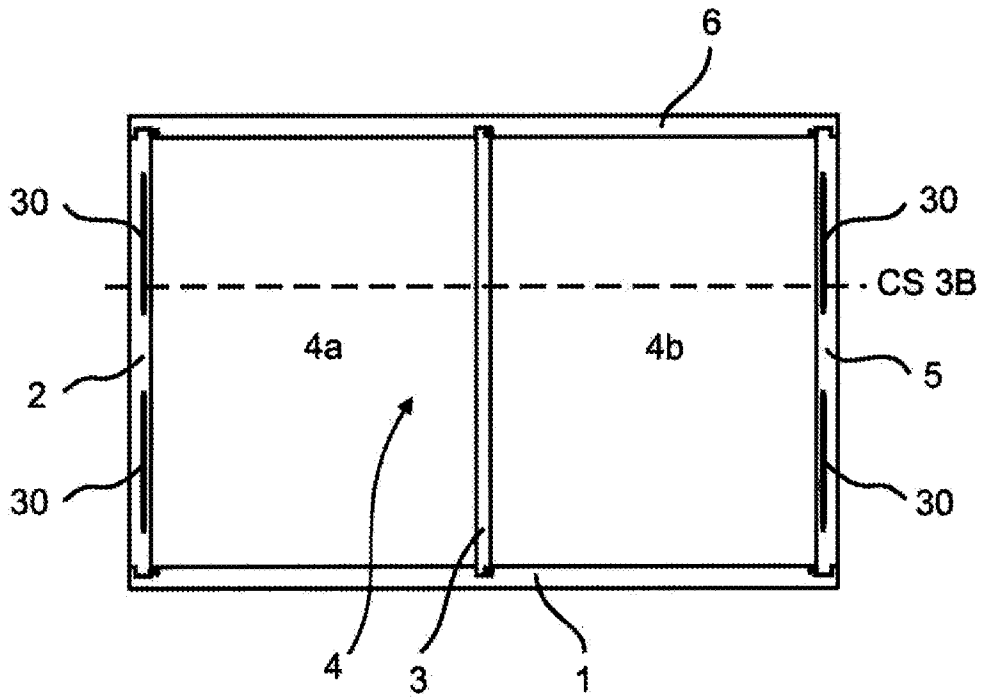


Fig. 3A

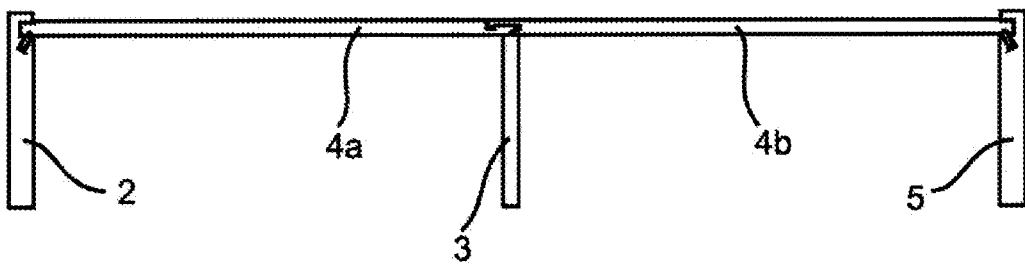


Fig. 3B

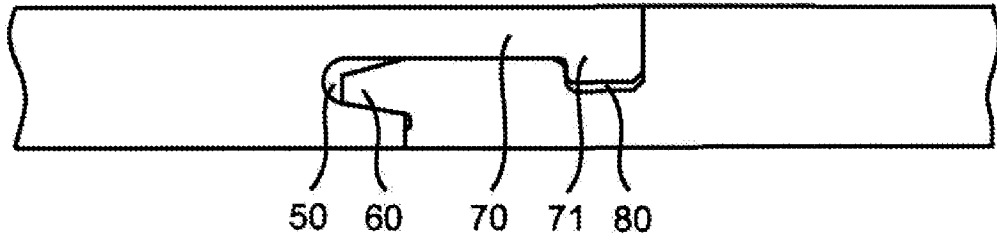


Fig. 4A

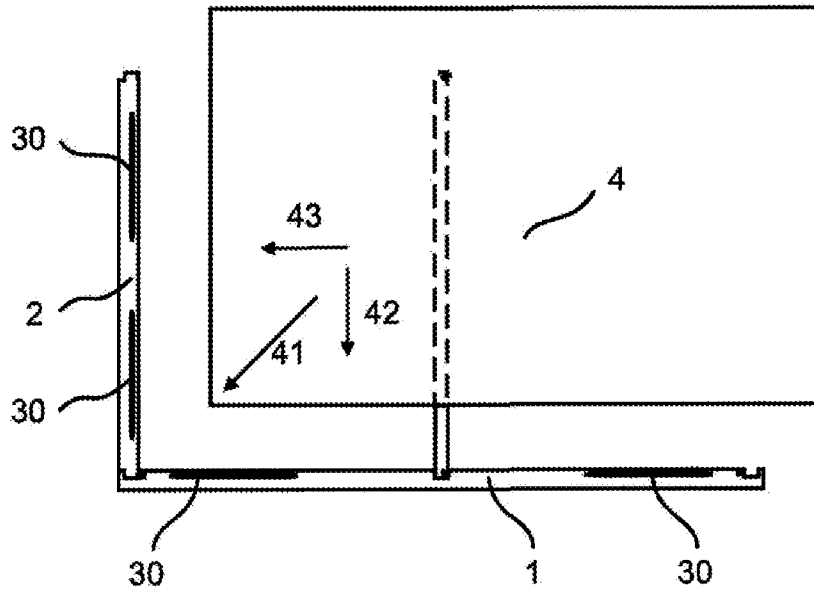


Fig. 4B

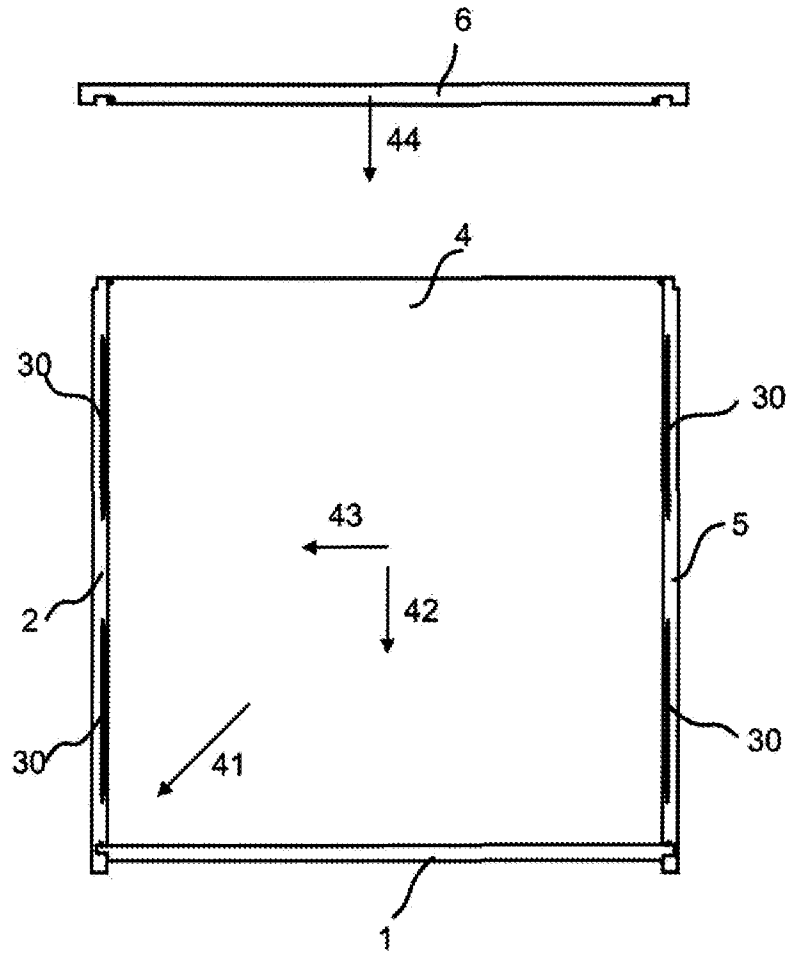


Fig. 5A

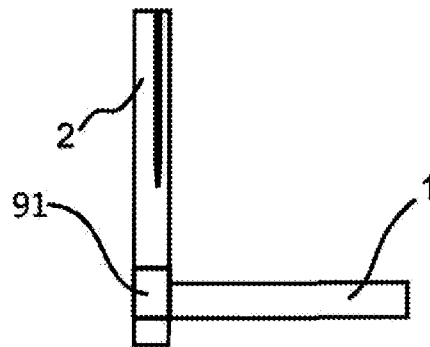


Fig. 5B

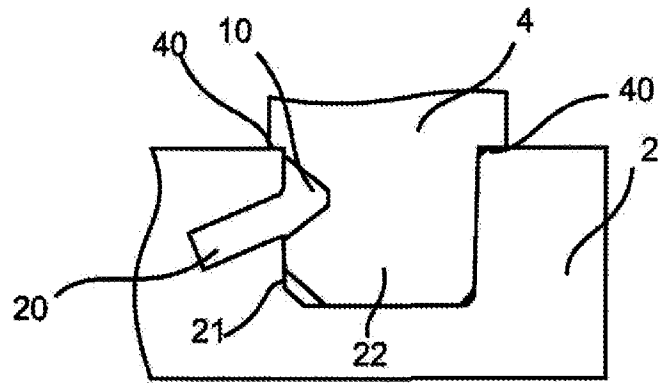


Fig. 6A

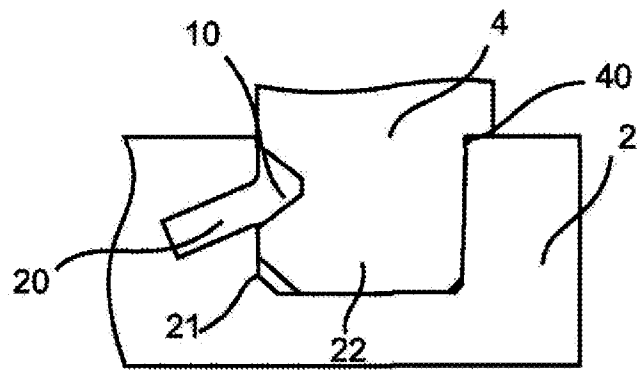


Fig. 6B

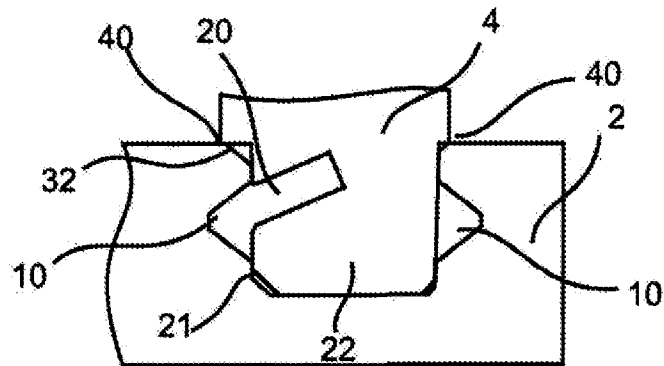


Fig. 6C

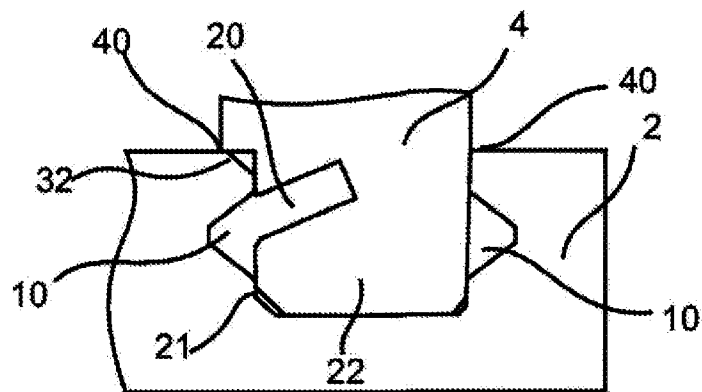


Fig. 6D

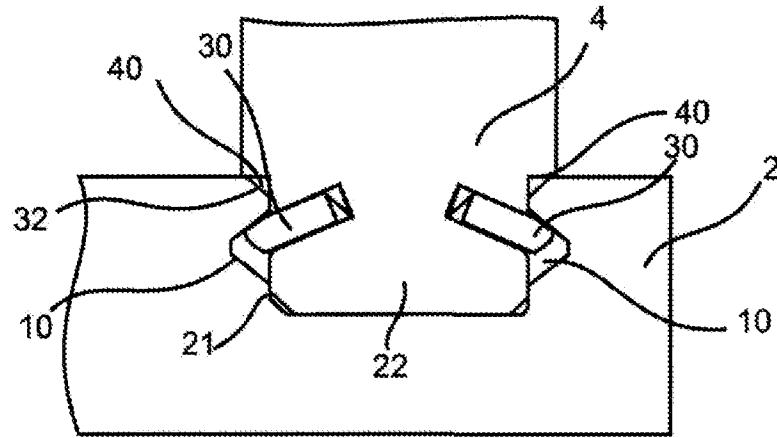


Fig. 7A

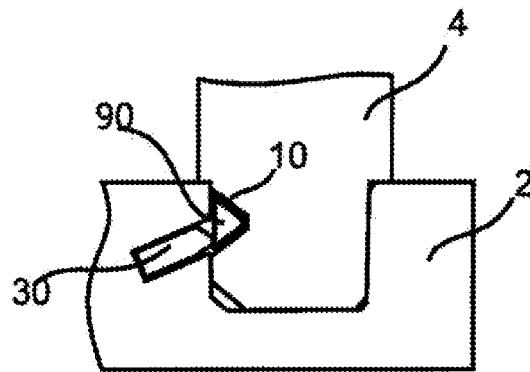


Fig. 7B

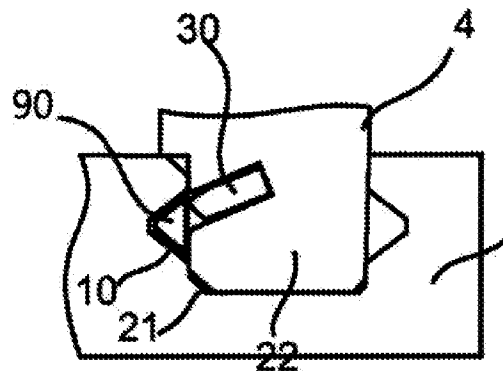


Fig. 7C

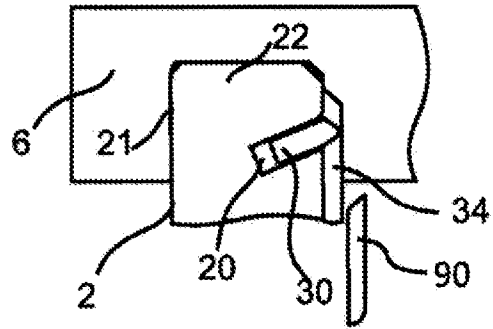


Fig. 7D

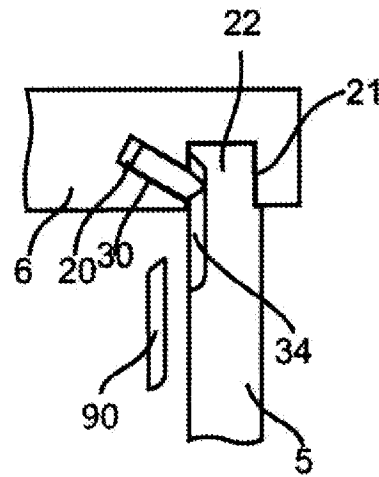


Fig. 7E

---

Комп'ютерна верстка Л. Ціхановська

---

Міністерство розвитку економіки, торгівлі та сільського господарства України,  
вул. М. Грушевського, 12/2, м. Київ, 01008, Україна

---

ДП "Український інститут інтелектуальної власності", вул. Глазунова, 1, м. Київ – 42, 01601