

[19] 中华人民共和国国家知识产权局



[12] 发明专利申请公布说明书

[21] 申请号 200610141948.4

[51] Int. Cl.

E04B 5/16 (2006.01)

E04B 5/18 (2006.01)

E04B 5/36 (2006.01)

[43] 公开日 2007年4月11日

[11] 公开号 CN 1944848A

[22] 申请日 2003.10.27

[21] 申请号 200610141948.4

分案原申请号 200310104263.9

[71] 申请人 邱则有

地址 410011 湖南省长沙市芙蓉中路二段59号顺天城28楼

[72] 发明人 邱则有

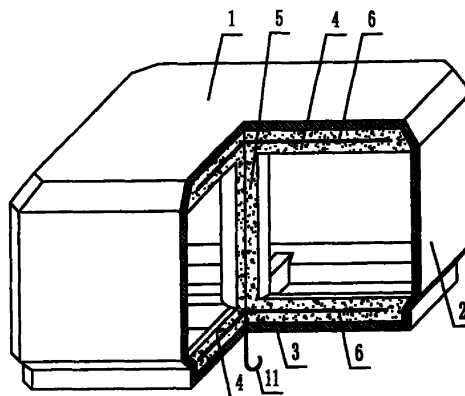
权利要求书3页 说明书19页 附图10页

[54] 发明名称

一种砼填充用永久模壳

[57] 摘要

一种砼填充用永久模壳，包括上板(1)、周围侧壁(2)、下底板(3)，上板(1)、周围侧壁(2)、下底板(3)构成封闭空腔模壳构件，上板(1)、周围侧壁(2)、下底板(3)的至少一个上设置有加强筋(4)，其特征在于封闭空腔内有至少一根杆件(5)，竖向杆件(5)和横向杆件(5)为一体的整体杆件。适用于现浇钢筋砼或预应力钢筋砼的空心楼盖、屋盖、墙体、基础底板以及空腹桥梁使用。



1、一种砼填充用永久模壳，包括上板（1）、周围侧壁（2）、下底板（3），上板（1）、周围侧壁（2）、下底板（3）构成封闭空腔模壳构件，上板（1）、周围侧壁（2）、下底板（3）的至少一个上设置有加强筋（4），其特征在于封闭空腔内有至少一根杆件（5），竖向杆件（5）和横向杆件（5）为整体的整体杆件。

2、根据权利要求1所述的一种砼填充用永久模壳，其特征在于所述的上、下的竖向杆件（5）和横向杆件（5）为整体杆件。

3、根据权利要求1所述的一种砼填充用永久模壳，其特征在于所述的杆件（5）的至少一端与至少一条加强筋（4）相交并连结成一体。

4、根据权利要求1所述的一种砼填充用永久模壳，其特征在于所述的至少一根杆件（5）的至少一端与至少两条相交的加强筋（4）在交点相交。

5、根据权利要求1所述的一种砼填充用永久模壳，其特征在于所述的至少一根杆件（5）的两端分别与至少两条相交的加强筋（4）在交点相交。

6、根据权利要求1所述的一种砼填充用永久模壳，其特征在于所述的上板（1）、周围侧壁（2）、下底板（3）、加强筋（4）、杆件（5）的至少一个中有增强物（6），或者有增强物（6）露出，或者增强物（6）伸入相邻的基体中相互锚固；或者杆件（5）内有增强物（6）伸入加强筋（4）内锚固，或者与加强筋（4）内增强物（6）连接后锚固；或者加强筋（4）内的增强物（6）伸入杆件（5）内锚固，或者与杆件（5）内增强物（6）连接后锚固；或者杆件（5）内的增强物（6）与相连的上板（1）或周围侧壁（2）或下底板（3）内的增强物（6）相连；或者杆件（5）内增强物（6）与加强筋（4）内增强物（6）相连并同时与相连的上板（1）或周围侧壁（2）或下底板（3）内的增强物（6）相连。

7、根据权利要求1所述的一种砼填充用永久模壳，其特征在于所述的至少一根杆件（5）在加强筋（4）的扩大部位或加强筋（4）的相交点的扩大部位与加强筋（4）相交；或者至少一根杆件（5）在

加强筋(4)的扩大部位或加强筋(4)的相交点的扩大部位叠合;或者至少一根杆件(5)的模(7)与加强筋(4)或加强筋(4)的扩大部位相交;或者杆件(5)的至少一端为扩大端;或者加强筋(4)为凹槽形的加强筋;或者模壳构件上有接线盒(8)或线管(9)或灯槽盒(10)中的至少一个;或者模壳构件上的接线盒(8)或线管(9)或灯槽盒(10)设置在下底板(3)上;或者下底板(3)上设置有至少一个吊挂件或吊挂预埋件(11)。

8、根据权利要求1至7中任一权利要求所述的一种砼填充用永久模壳,其特征在于所述的模壳构件的水平剖面或竖向剖面形状为长方形、正方形、多边形、弧角多边形、倒角多边形、多弧边形、波纹形或圆形;或者模壳构件上还设置有阴角(12)、倒角(13)、凹槽(14)、凹坑(15)、凸台模块(16)、凸条(17)、阳角(18)中的至少一个;或者阴角(12)、倒角(13)、凹槽(14)、凸条(17)自身或相互呈平行、正交、斜交或立交设置或形成网格;或者模壳构件的封闭空腔内设置有轻质材料(19);或者上板(1)或周围侧壁(2)中的至少一个为或有可拆卸的活动部件;或者模壳构件的上板(1)、周围侧壁(2)的外表面中的至少一个为拱壳形、波纹形、锯齿形、拉毛形或者糙面外表面。

9、根据权利要求1至7中任一权利要求所述的一种砼填充用永久模壳,其特征在于所述的模壳构件上设置有定位构件(20);或者模壳构件上设置有模壳构件之间彼此连接的连接件(21);或者下底板(3)伸出有挑边(22)或露增强物(6)的挑边(22);或者至少两个模壳构件通过挑边(22)连接成成组模壳构件,相邻模壳构件之间构成内肋模腔(23),或者周围侧壁(2)上与下底板(3)接触部位还设置有凹槽(14);或者内肋模腔(23)内设置有间隔撑拉件(24);或者上板(1)或周围侧壁(2)或下底板(3)或挑边(22)的至少一个上设置有叠合层(25);或者上板(1)或周围侧壁(2)或下底板(3)的至少一个上设置有叠合层(25);或者叠合层(25)为轻骨料砼层、加气砼层、水泥砂浆层、水泥纤维层、水泥钢丝网层、水泥砼层、钢筋砼层、塑料板、金属压型板或木胶板或竹胶板。

10、根据权利要求1至7中任一权利要求所述的一种砼填充用永

久模壳，其特征在于所述的下底板（3）或挑边（22）为水泥砂浆、砬、轻质砬、聚合物砬、聚合物砂浆或其内还含有增强物（6）的下底或挑边，或者模壳构件的上板（1）或周围侧壁（2）的壁为水泥纤维、水泥纤维网、水泥钢筋网、水泥钢丝网、砬板、竹胶板、木胶板、塑料、金属压型板、轻质砬的壁；或者上板（1）、周围侧壁（2）或者下底板（3）中的至少一个是由多层粘有胶凝材料的筋或网的增强物（6）叠合胶结而成；或者至少两个模壳构件相间排列，彼此之间由间隔撑拉件（24）连接成成组模壳构件，相邻模壳构件之间构成内肋模腔（23）；或者模壳构件上设置有搬运件（26）。

一种砼填充用永久模壳

本申请为申请日为 2003 年 10 月 27 日、申请号为 200310104263.9、名称为“一种砼填充用永久模壳”的发明专利申请的分案申请。

（一）技术领域

本发明涉及一种砼填充用永久模壳。

（二）背景技术

目前，现浇砼空心楼盖是应用较广的楼盖结构形式，其内填充的轻质永久胎模有空心管和空腔模壳构件。如申请人于 1999 年 11 月 29 日申请的专利号为 ZL99249798.1、名称为“钢筋砼填充用纤维增强型薄壁构件”实用新型专利，它公开了一种薄壁模壳构件，包括上板、周围侧壁、下底板，上板、周围侧壁、下底板围成多面体空腔。又如申请人于 2001 年 11 月 23 日申请的申请号为 01140106.0、公开号为 CN1356442、名称为“一种现浇钢筋砼楼板用空腔结构模壳”发明专利申请，它公开的模壳构件包括“上板、周围侧壁、下底板，上板、周围侧壁、下底板围成多面体空腔模壳构件，这种空腔模壳构件具有重量轻、强度高、结构简单、施工运输方便等特点。再如申请人于 2001 年 11 月 23 日申请的申请号为 01139992.9、公开号为 CN1348040、名称为“一种暗密肋楼板用空腔构件”发明专利申请，它所公开的模壳构件包括空腔模板、结构底板，结构底板与空腔模板连接形成多面体结构，在空腔体上有加强筋，其空腔模板也包括上板与周围侧壁。这样，空腔构件的强度与刚度大大提高，同时，还具有结构简单、水密性好、重量轻、施工运输方便等特点。但是，这种永久模壳构件参与楼盖的受力与传力的能力低，特别是承受集中荷载作用的能力低。因此，研制一种新型的砼填充用永久模壳已为急需。

（三）发明内容

本发明的目的在于提供一种砼填充用永久模壳，具有受力与传力性能好、承受集中荷载作用的能力强等特点。

本发明的解决方案是在现有技术的基础上，包括上板、周围侧壁、下底板，上板、周围侧壁、下底板构成封闭空腔模壳构件，上板、周围侧壁、下底板的至少一个上设置有加强筋，其特征在于封闭空腔内有至少一根杆件，竖向杆件和横向杆件为一体的整体杆件。这样，封

闭空腔内设置有至少一根杆件，杆件的至少一端与至少一条加强筋相交，连结成一体，因而，永久模壳的强度与刚度大大加强，其受力与传力性能大大提高，尤其是承受集中荷载作用的能力大大提高；同时，永久模壳还具有结构简单、效率高、成本低、抗变形、抗振动性能优良、施工方便、施工速度快等特点，从而达到了本发明的目的，适用于现浇钢筋砼或预应力钢筋砼的空心楼盖、屋盖、墙体、基础底板以及空腹桥梁使用，尤其适用于空心无梁楼盖使用。

本发明的特征还在于所述的上、下的竖向杆件和横向杆件为整体杆件。

本发明的特征还在于所述的杆件的至少一端与至少一条加强筋相交并连结成一体。这样，杆件的至少一端与至少一条加强筋相交，连结成一体，因而，永久模壳的强度与刚度大大加强，其受力与传力性能大大提高，尤其是承受集中荷载作用的能力大大提高。

本发明的特征还在于所述的至少一根杆件的至少一端与至少两条相交的加强筋在交点相交。这样，当杆件承受荷载时，杆件可将荷载应力传递到与之相交的加强筋上，再经由加强筋传递到结构梁柱上。

本发明的特征还在于所述的至少一根杆件的两端分别与至少两条相交的加强筋在交点相交。这样，由于杆件将加强筋相互连接，其受力与传力的性能更好，承受集中荷载作用的能力越强。

本发明的特征还在于所述的上板、周围侧壁、下底板、加强筋、杆件的至少一个中有增强物，或者有增强物露出，或者增强物伸入相邻的基体中相互锚固。增强物为丝、筋细长构件，或丝、筋细长构件编织或纺织的布和网，或无纺胶粘布、网，或片、条带，或上述二者以上组合，如增强物可为钢筋、钢丝、钢筋网、钢丝网、纤维、纤维丝束、纤维网格布、无纺布、金属薄条带、有孔薄条带、包装带、编织带等中的至少一种。这样，增强物伸入相邻的各构件的基体中相互拉结，则永久模壳的整体性更好，强度更高，刚度更大。同时，增强物的种类多，便于设计与生产制作永久模壳时增强物的选用，有利于降低材料成本，以满足各种不同场合的需要。

本发明的特征还在于所述的杆件内有增强物伸入加强筋内锚固，或者与加强筋内增强物连接后锚固。这样，杆件内的增强物伸入加强筋内锚固，大大加强了杆件与加强筋之间的整体性，同时，也提高了

杆件和加强筋自身的强度和刚度。

本发明的特征还在于所述的加强筋内的增强物伸入杆件内锚固，或者与杆件内增强物连接后锚固。这样，大大加强了杆件与加强筋之间的结构整体性，同时，也提高了杆件和加强筋自身的强度和刚度。

本发明的特征还在于所述的杆件内的增强物与相连的上板或周围侧壁或下底板内的增强物相连。这样，杆件内的增强物与上板或者周围侧壁或者下底板内的增强物连接成整体后，提高了永久模壳的整体性，使其受力性能更好。

本发明的特征还在于所述的杆件内增强物与加强筋内增强物相连并同时与相连的上板或周围侧壁或下底板内的增强物相连。这样，杆件内的增强物同时与加强筋、上板、周围侧壁或下底板内的增强物连为一体，大幅度提高了楼盖的空间结构性能，能够全方位传递应力，使永久模壳构件的综合性能更佳。

本发明的特征还在于所述的至少一根杆件在加强筋的扩大部位或加强筋的相交点的扩大部位与加强筋相交。这样，杆件与加强筋相交于加强筋的扩大部位或加强筋的相交的扩大部位，可保证杆件将应力传递到加强筋上，不会破坏加强筋相交点。

本发明的特征还在于所述的至少一根杆件在加强筋的扩大部位或加强筋的相交点的扩大部位叠合。这样，杆件在加强筋的扩大部位或者和加强筋的相交点的扩大部位叠合，加强了杆件和加强筋传递应力的能力，同时，相交点不易破坏，从而使得永久模壳的结构更为合理。

本发明的特征还在于所述的至少一根杆件的模与加强筋或加强筋的扩大部位相交。这样，杆件的模与加强筋或者加强筋的扩大部位相交，提高了杆件与加强筋之间的接合强度，使二者的结构更加稳固。

本发明的特征还在于所述的杆件的至少一端为扩大端。这样，因杆件的一端为扩大端，使得杆件传递应力时，相交部位不易破坏。

本发明的特征还在于所述的加强筋为凹槽形的加强筋。这样，可进一步提高永久模壳的强度与刚度。

本发明的特征还在于所述的模壳构件上有接线盒或线管或灯槽盒中的至少一个。这样，在永久模壳构件应用于现浇砼空心楼盖中时，可十分方便地布设电线、电源、或者照明设置，降低了施工难度，提高了施工速度，进而降低了楼盖的施工造价。

本发明的特征还在于所述的模壳构件上的接线盒或线管或灯槽盒设置在下底板上。这样，在永久模壳应用于现浇砼空心楼盖中时，电源或者照明设备可在不破坏永久模壳和楼盖结构的情况下安装，保护了现浇砼空心楼盖中的受力构件，且安装十分方便。

本发明的特征还在于所述的下底板上设置有至少一个吊挂件或吊挂预埋件。这样，在永久模壳应用于楼盖中后，吊挂件或吊挂预埋件的设置方便了吊挂设备的安装，同时，可有效地保护楼板底部整体性能。

本发明的特征还在于所述的模壳构件的水平剖面或竖向剖面形状为长方形、正方形、多边形、弧角多边形、倒角多边形、多弧边形、波纹形或圆形。这样，永久模壳形状的多样化，使永久模壳应用于现浇砼空心楼盖中后，相应形成了各种不同形状的现浇砼结构，从而使得现浇砼空心楼盖的结构更为合理，方便了设计与施工单位选用。

本发明的特征还在于所述的模壳构件上还设置有阴角、倒角、凹槽、凹坑、凸台模块、凸条、阳角中的至少一个。这样，当永久模壳应用于现浇砼空心楼盖中后，现浇砼浇入阴角、倒角、凹槽、凹坑、孔洞中，相应可形成局部的现浇砼加强构造；模壳构件上设置的凸台模块、凸条、阳角可将楼盖中不受力的砼抽空，进一步减轻楼盖自身的重量，节约砼的用量，降低楼盖的成本，同时也改善楼盖的性能。

本发明的特征还在于所述的阴角、倒角、凹槽、凸条自身或相互呈平行、正交、斜交或立交设置或形成网格。这样，当永久模壳应用于现浇砼空心楼盖中后，永久模壳上的阴角、倒角、凹槽、凸条自身或相互呈平行、正交、斜交或立交设置或形成网格，在上述部位浇筑砼后，相应形成了平行、正交、斜交或立交的现浇砼加强构造，大大改善了现浇砼空心楼盖的力学性能。

本发明的特征还在于所述的模壳构件的封闭空腔内设置有轻质材料。这样，大大提高了永久模壳的隔音、隔热、保温性能；同时，永久模壳还具有较好的抗冲击性能，减少了产品在施工应用过程中的破损率。轻质材料可为泡沫塑料、膨胀珍珠岩、膨胀蛭石、发泡或加气轻质砼、岩棉、矿棉、玻璃棉、陶粒或陶粒砼等，其轻质材料种类的多样性，便于生产时就近取材，有利于降低生产成本。

本发明的特征还在于所述的上板或周围侧壁中的至少一个为或有可拆卸的活动部件。这样，可随时方便检查永久模壳内部的情况，

同时也可随时在永久模壳的内部部分或全部填充轻质材料,或者在永久模壳内部安装其它部件,如接线盒、水电管线、消防淋喷头等。

本发明的特征还在于所述的模壳构件的上板、周围侧壁的外表面中的至少一个为拱壳形、波纹形、锯齿形、拉毛形或者糙面外表面。这样,空腔体的上板、周围侧壁的外表面中的至少一个为波纹形、锯齿形、拉毛形或者糙面外表面,大大提高了永久模壳与现浇砼之间的结合力,同时也改善了楼盖的吊挂性能和整体性能。

本发明的特征还在于所述的模壳构件上设置有定位构件。这样,当永久模壳应用于现浇砼空心楼盖中后,可对永久模壳进行准确定位,防止永久模壳在浇筑砼时上浮、移位等现象产生,同时,也可对钢筋进行限位,有效地保证了楼盖的浇筑质量。

本发明的特征还在于所述的模壳构件上设置有模壳构件之间彼此连接的连接件。连接件可为钢筋、钢筋网、钢丝、钢丝网、角钢、槽钢、L型钢、T型钢、卡套、螺栓、公母槽、承插件、锯齿件、凸槽、凹槽、卡口、卡套、孔洞、预埋铁件等。这样,当永久模壳应用于现浇砼空心楼盖中后,永久模壳上设置的连接件能够有效、可靠地控制永久模壳之间的距离,控制现浇砼肋的宽度和高度,保证楼盖内部结构的浇筑质量;同时,也有利于永久模壳彼此之间的连接定位,或者构成成组构件,加快施工速度。

本发明的特征还在于所述的下底板伸出有挑边或露增强物的挑边。这样,下底板伸出有挑板,则永久模壳应用于现浇砼空心楼盖中时,可省去施工模板,大大提高了施工效率;若挑边上还露出有增强物,则与现浇砼粘结更牢,楼盖的整体性更好。

本发明的特征还在于所述的至少两个模壳构件通过挑边连接成成组模壳构件,相邻模壳构件之间构成内肋模腔,或者周围侧壁上与下底板接触部位还设置有凹槽。这样,多个永久模壳通过挑边连接成成组永久模壳,则永久模壳的施工效率更高,施工成本更低。

本发明的特征还在于所述的内肋模腔内设置有间隔撑拉件。这样,在永久模壳应用于现浇砼空心楼盖中时,施工布设更方便,间隔撑拉件可为固定或活动间隔撑拉件,在永久模壳安装完毕后,可将活动撑拉件拆卸回收二次使用,降低永久模壳的生产成本,同时,拆卸撑拉件后,钢筋可十分方便地布设于内肋模腔中,砼也可顺畅地浇入内肋模腔中,施工更方便,施工效率更高。

本发明的特征还在于所述的上板或周围侧壁或下底板或挑边的至少一个上设置有叠合层。这样，由于设置有叠合层，因而永久模壳的制作更容易，生产效率更高，生产成本更低。同时，永久模壳的强度与刚度更大，在码放、运输和施工安装过程中更不易破损。

本发明的特征还在于所述的上板或周围侧壁或下底板的至少一个上设置有叠合层。这样，在永久模壳制作时，由于设置有叠合层，可先制作一面开口的永久模壳，然后，将开口面朝上，将叠合层悬挂或放置于开口面上，再封堵开口面，待料浆硬化后，养护至规定龄期，即可得到基层叠合有叠合层的永久模壳，其制作更容易、生产效率更高，相应成本更低。

本发明的特征还在于所述的叠合层为轻骨料砼层、加气砼层、水泥砂浆层、水泥纤维层、水泥钢丝网层、水泥砼层、钢筋砼层、塑料板、金属压型板或木胶板或竹胶板。这样，叠合层制作材料的多样化，可使永久模壳充分满足各种不同情况的需要，有利于降低产品成本。

本发明的特征还在于所述的下底板或挑边为水泥砂浆、砼、轻质砼、聚合物砼、聚合物砂浆或其内还含有增强物的下底或挑边，或者永久模壳的上板或周围侧壁的壁为水泥纤维、水泥纤维网、水泥钢筋网、水泥钢丝网、砼板、竹胶板、木胶板、塑料、金属压型板、轻质砼的壁。这样，永久模壳的下底板、上板和周围侧壁制作材料的多样化，可使永久模壳充分满足各种不同情况的需要，有利于降低产品成本。

本发明的特征还在于所述的上板、周围侧壁或者下底板中的至少一个是由多层粘有胶凝材料的筋或网的增强物叠合胶结而成。这样，由多层粘有胶凝材料的筋或网的增强物叠合而成的上板、周围侧壁或者下底板，具有强度高、刚度大、重量轻等特点，相应永久模壳在码放、运输和施工安装过程中更不易破损。

本发明的特征还在于所述的至少两个永久模壳相间排列，彼此之间由间隔撑拉件连接成成组永久模壳，相邻永久模壳之间构成内肋模腔。这样，在永久模壳应用于现浇砼空心楼盖中时，大大提高了楼盖的施工效率和施工速度。

本发明的特征还在于所述的模壳构件上设置有搬运件。搬运件可为提手、吊钩、吊环或其它装置。这样，可十分方便地将永久模壳码放、转运、吊装和施工，降低了上述工序的工作难度和工作强度，有

利于提高施工效率，降低施工成本。

（四）附图说明

图 1 是本发明实施例 1 的结构示意图。各附图中，1 为上板，2 为周围侧壁，3 为下底板，4 为加强筋，5 为杆件，以下各附图中，编号相同的，其说明相同。如图 1 所示，上板 1、周围侧壁 2 和下底板 3 构成封闭空腔模壳构件，其下底板 3 上设置有加强筋 4，封闭空腔内设置有杆件 5，杆件 5 的至少一端与一条加强筋 4 相交并连成一体。

图 2 是本发明实施例 2 的结构示意图，上板 1、周围侧壁 2 和下底板 3 构成封闭空腔模壳构件，下底板 3 上设置有加强筋 4，封闭空腔内设置有杆件 5，其杆件 5 的一端与两条相交的加强筋 4 在交点相交。

图 3 是本发明实施例 3 的结构示意图，上板 1、周围侧壁 2 和下底板 3 构成封闭空腔模壳构件，上板 1 和下底板 3 上均设置有加强筋 4，封闭空腔内设置有杆件 5，其杆件 5 的两端分别与两条相交的加强筋 4 在交点相交。

图 4 是本发明实施例 4 的结构示意图，上板 1、周围侧壁 2 和下底板 3 构成封闭空腔模壳构件，上板 1 和周围侧壁 2 上均设置有加强筋 4，封闭空腔内设置有杆件 5，其上板 1、周围侧壁 2、下底板 3 和加强筋 4 中均设置有增强物 6，上板 1 中的增强物 6 伸入周围侧壁 2 的基体中并和周围侧壁 2 中的增强物 6 相互锚固，图示增强物 6 为纤维网格布。

图 5 是本发明实施例 5 的结构示意图，上板 1、周围侧壁 2 和下底板 3 构成封闭空腔模壳构件，上板 1 和周围侧壁 2 上均设置有加强筋 4，封闭空腔内设置有杆件 5，上板 1、周围侧壁 2、下底板 3、加强筋 4 和杆件 5 中均设置有增强物 6，上板 1 中的增强物 6 伸入周围侧壁 2 的基体中并和周围侧壁 2 中的增强物 6 相互锚固，其杆件 5 内有增强物 6 伸入加强筋 4 内锚固。

图 6 是本发明实施例 6 的结构示意图，上板 1、周围侧壁 2 和下底板 3 构成封闭空腔模壳构件，上板 1 和周围侧壁 2 上均设置有加强筋 4，封闭空腔内设置有杆件 5，上板 1、周围侧壁 2、下底板 3 和加强筋 4 中均设置有增强物 6，上板 1 中的增强物 6 伸入周围侧壁 2 的基体中并和周围侧壁 2 中的增强物 6 相互锚固，其加强筋 4 内的增强

物6伸入杆件5内锚固。

图7是本发明实施例7的结构示意图,上板1、周围侧壁2和下底板3构成封闭空腔模壳构件,下底板3上设置有加强筋4,封闭空腔内设置有杆件5,上板1、周围侧壁2、下底板3和杆件5中均设置有增强物6,上板1中的增强物6伸入周围侧壁2的基体中并和周围侧壁2中的增强物6相互锚固,其杆件5内的增强物6与相连的上板1和下底板3内的增强物6相连。

图8是本发明实施例8的结构示意图,上板1、周围侧壁2和下底板3构成封闭空腔模壳构件,下底板3上设置有加强筋4,封闭空腔内设置有杆件5,上板1、周围侧壁2、下底板3、加强筋4和杆件5中均设置有增强物6,上板1中的增强物6伸入周围侧壁2的基体中并和周围侧壁2中的增强物6相互锚固,其杆件5内的增强物6与加强筋4内增强物6相连,并同时与相连的上板1及下底板3内的增强物6相连。

图9是本发明实施例9的结构示意图,上板1、周围侧壁2和下底板3构成封闭空腔模壳构件,上板1和下底板3上均设置有加强筋4,封闭空腔内设置有杆件5,其杆件5与加强筋4相交于加强筋4的相交点。

图10是本发明实施例10的结构示意图,上板1、周围侧壁2和下底板3构成封闭空腔模壳构件,上板1和下底板3上均设置有加强筋4,封闭空腔内设置有杆件5,其杆件5在加强筋4的相交点的扩大部位叠合。

图11是本发明实施例11的结构示意图,上板1、周围侧壁2和下底板3构成封闭空腔模壳构件,上板1和下底板3上均设置有加强筋4,封闭空腔内设置有杆件5,其杆件5的模7与加强筋4相交点的扩大部位相交。

图12是本发明实施例12的结构示意图,上板1、周围侧壁2和下底板3构成封闭空腔模壳构件,上板1和周围侧壁2上均设置有加强筋4,封闭空腔内设置有杆件5,上板1、周围侧壁2和下底板3中均设置有增强物6,上板1中的增强物6伸入周围侧壁2的基体中并和周围侧壁2中的增强物6相互锚固,其杆件5的下端为扩大端。

图13是本发明实施例13的结构示意图,上板1、周围侧壁2和下底板3构成封闭空腔模壳构件,下底板3上设置有加强筋4,封闭

空腔内设置有杆件 5，其加强筋 4 为凹槽形的加强筋。

图 14 是本发明实施例 14 的结构示意图，上板 1、周围侧壁 2 和下底板 3 构成封闭空腔模壳构件，上板 1 和周围侧壁 2 上均设置有加强筋 4，封闭空腔内设置有杆件 5，上板 1 和周围侧壁 2 和加强筋 4 中均设置有增强物 6，上板 1 中的增强物 6 伸入周围侧壁 2 的基体中并和周围侧壁 2 中的增强物 6 相互锚固，加强筋 4 内的增强物 6 伸入杆件 5 内锚固，其模壳构件上还同时设置有接线盒 8、线管 9 和灯槽盒 10。

图 15 是本发明实施例 15 的结构示意图，上板 1、周围侧壁 2 和下底板 3 构成封闭空腔模壳构件，上板 1 和下底板 3 上均设置有加强筋 4，封闭空腔内设置有杆件 5，杆件 5 的两端分别与两条相交的加强筋 4 在交点相交，其下底板 3 上设置有吊挂件 11。

图 16 是本发明实施例 16 的结构示意图，上板 1、周围侧壁 2 和下底板 3 构成封闭空腔模壳构件，下底板 3 上设置有加强筋 4，封闭空腔内设置有杆件 5，杆件 5 的一端与加强筋 4 相交，其模壳构件上部的竖向剖面形状为拱形。

图 17 是本发明实施例 17 的结构示意图，上板 1、周围侧壁 2 和下底板 3 构成封闭空腔模壳构件，上板 1 和下底板 3 上均设置有加强筋 4，封闭空腔内设置有杆件 5，杆件 5 的两端分别与两条相交的加强筋 4 在交点相交，其模壳构件上还同时设置有阴角 12、倒角 13、凹坑 15、凸台模块 16 和阳角 18。

图 18 是本发明实施例 18 的结构示意图，上板 1、周围侧壁 2 和下底板 3 构成封闭空腔模壳构件，下底板 3 上设置有加强筋 4，封闭空腔内设置有杆件 5，杆件 5 的一端与加强筋 4 相交，其模壳构件上还同时设置有阴角 12、倒角 13、凹槽 14、和凸条 17。

图 19 是本发明实施例 19 的结构示意图，上板 1、周围侧壁 2 和下底板 3 构成封闭空腔模壳构件，上板 1 和周围侧壁 2 上均设置有加强筋 4，封闭空腔内设置有杆件 5，上板 1 和周围侧壁 2 均设置有增强物 6，上板 1 中的增强物 6 伸入周围侧壁 2 的基体中并和周围侧壁 2 中的增强物 6 相互锚固，其模壳构件的封闭空腔内设置有轻质材料 19，图示轻质材料 19 为膨胀珍珠岩。

图 20 是本发明实施例 20 的结构示意图，上板 1、周围侧壁 2 和下底板 3 构成封闭空腔模壳构件，上板 1 和周围侧壁 2 上均设置有加

强筋 4，封闭空腔内设置有杆件 5，上板 1 和周围侧壁 2 均设置有增强物 6，其上板 1 为活动可拆卸的扣合盖板。

图 21 是本发明实施例 21 的结构示意图，上板 1、周围侧壁 2 和下底板 3 构成封闭空腔模壳构件，上板 1 和下底板 3 上均设置有加强筋 4，封闭空腔内设置有杆件 5，杆件 5 的两端分别与两条相交的加强筋 4 在交点相交，其模壳构件的上板 1 和周围侧壁 2 的外表面为粗糙的外表面。

图 22 是本发明实施例 22 的结构示意图，上板 1、周围侧壁 2 和下底板 3 构成封闭空腔模壳构件，上板 1 和周围侧壁 2 上均设置有加强筋 4，封闭空腔内设置有杆件 5，其模壳构件上设置有定位构件 20，图示定位构件 20 为支撑定位脚。

图 23 是本发明实施例 23 的结构示意图，上板 1、周围侧壁 2 和下底板 3 构成封闭空腔模壳构件，上板 1 和周围侧壁 2 上均设置有加强筋 4，封闭空腔内设置有杆件 5，上板 1 和周围侧壁 2 均设置有增强物 6，上板 1 中的增强物 6 伸入周围侧壁 2 的基体中并和周围侧壁 2 中的增强物 6 相互锚固，其模壳构件上设置有模壳构件之间彼此连接用的连接件 21，图示连接件 21 为杆件和插销孔洞。

图 24 是本发明实施例 24 的结构示意图，上板 1 和周围侧壁 2 上均设置有加强筋 4，封闭空腔内设置有杆件 5，上板 1 和周围侧壁 2 均设置有增强物 6，上板 1 中的增强物 6 伸入周围侧壁 2 的基体中并和周围侧壁 2 中的增强物 6 相互锚固，其下底板 3 伸出有挑边 22。

图 25 是本发明实施例 25 的结构示意图，上板 1 和周围侧壁 2 上均设置有加强筋 4，封闭空腔内设置有杆件 5，上板 1 和周围侧壁 2 均设置有增强物 6，上板 1 中的增强物 6 伸入周围侧壁 2 的基体中并和周围侧壁 2 中的增强物 6 相互锚固，下底板 3 伸出有挑边 22，其多个模壳构件通过挑边 22 连接成成组模壳构件，相邻模壳构件之间构成内肋模腔 23，周围侧壁 2 上与下底板 3 接触部位还设置有凹槽 14。

图 26 是本发明实施例 26 的结构示意图，上板 1 和周围侧壁 2 上均设置有加强筋 4，封闭空腔内设置有杆件 5，上板 1 和周围侧壁 2 均设置有增强物 6，上板 1 中的增强物 6 伸入周围侧壁 2 的基体中并和周围侧壁 2 中的增强物 6 相互锚固，下底板 3 伸出有挑边 22，多个模壳构件通过挑边 22 连接成成组模壳构件，相邻模壳构件之间构

成内肋模腔 23, 周围侧壁 2 上与下底板 3 接触部位还设置有凹槽 14, 其内肋模腔 23 内设置有间隔撑拉件 24, 图示间隔撑拉件 24 为杆件。

图 27 是本发明实施例 27 的结构示意图, 上板 1 和周围侧壁 2 上均设置有加强筋 4, 封闭空腔内设置有杆件 5, 上板 1 和周围侧壁 2 均设置有增强物 6, 上板 1 中的增强物 6 伸入周围侧壁 2 的基体中并和周围侧壁 2 中的增强物 6 相互锚固, 下底板 3 伸出有挑边 22, 多个模壳构件通过挑边 22 连接成成组模壳构件, 相邻模壳构件之间构成内肋模腔 23, 周围侧壁 2 上与下底板 3 接触部位还设置有凹槽 14, 其下底板 3 上设置有叠合层 25。

图 28 是本发明实施例 28 的结构示意图, 上板 1、周围侧壁 2 和下底板 3 构成封闭空腔模壳构件, 上板 1 和周围侧壁 2 上均设置有加强筋 4, 封闭空腔内设置有杆件 5, 上板 1 和周围侧壁 2 均设置有增强物 6, 上板 1 中的增强物 6 伸入周围侧壁 2 的基体中并和周围侧壁 2 中的增强物 6 相互锚固, 其下底板 3 上设置有叠合层 25。

图 29 是本发明实施例 29 的结构示意图, 上板 1、周围侧壁 2 和下底板 3 构成封闭空腔模壳构件, 上板 1 和周围侧壁 2 上均设置有加强筋 4, 封闭空腔内设置有杆件 5, 上板 1 和周围侧壁 2 均设置有增强物 6, 上板 1 中的增强物 6 伸入周围侧壁 2 的基体中并和周围侧壁 2 中的增强物 6 相互锚固, 下底板 3 上设置有叠合层 25, 其叠合层 25 为轻骨料砼层。

图 30 是本发明实施例 30 的结构示意图, 上板 1、周围侧壁 2 和下底板 3 构成封闭空腔模壳构件, 上板 1 和周围侧壁 2 上均设置有加强筋 4, 封闭空腔内设置有杆件 5, 上板 1、周围侧壁 2、下底板 3 中均设置有增强物 6, 其下底板 3 为含有钢丝网增强物 6 的砼下底, 上板 1 和周围侧壁 2 的壁为纤维网格布水泥砂浆壁。

图 31 是本发明实施例 31 的结构示意图, 上板 1、周围侧壁 2 和下底板 3 构成封闭空腔模壳构件, 上板 1 和周围侧壁 2 上均设置有加强筋 4, 封闭空腔内设置有杆件 5, 其多个模壳构件相间排列, 彼此之间由间隔撑拉件 24 连接成成组模壳构件, 相邻模壳构件之间构成内肋模腔 23。

(五) 具体实施方式

下面结合附图和实施例对本发明作进一步的说明。

本发明如附图所示, 包括上板 1、周围侧壁 2、下底板 3, 上板 1、

周围侧壁 2、下底板 3 构成封闭空腔模壳构件，上板 1、周围侧壁 2、下底板 3 的至少一个上设置有加强筋 4，其特征在于封闭空腔内有至少一根杆件 5，竖向杆件 5 和横向杆件 5 为一体的整体杆件。图 1 是本发明实施例 1 的结构示意图。各附图中，1 为上板，2 为周围侧壁，3 为下底板，4 为加强筋，5 为杆件，以下各附图中，编号相同的，其说明相同。如图 1 所示，上板 1、周围侧壁 2 和下底板 3 构成封闭空腔模壳构件，其下底板 3 上设置有加强筋 4，封闭空腔内设置有杆件 5，杆件 5 的一端与一条加强筋 4 相交并连结成一体。如图 4、图 5、图 6、图 12、图 14、图 15 所示，竖向杆件 5 和横向杆件 5 为一体的整体杆件。

本发明的特征还在于所述的上、下的竖向杆件 5 和横向杆件 5 为整体杆件。如图 4、图 5、图 6、图 12、图 14、图 15 所示，上、下的竖向杆件 5 和横向杆件 5 为整体杆件。

本发明的特征还在于所述的杆件 5 的至少一端与至少一条加强筋 4 相交并连结成一体。如图 1 所示，上板 1、周围侧壁 2 和下底板 3 构成封闭空腔模壳构件，其下底板 3 上设置有加强筋 4，封闭空腔内设置有杆件 5，杆件 5 的一端与一条加强筋 4 相交并连结成一体。如图 15 所示，杆件 5 的一端与加强筋 4 相交并连结成一体。

本发明的特征还在于所述的至少一根杆件 5 的至少一端与至少两条相交的加强筋 4 在交点相交。图 2 是本发明实施例 2 的结构示意图，上板 1、周围侧壁 2 和下底板 3 构成封闭空腔模壳构件，下底板 3 上设置有加强筋 4，封闭空腔内设置有杆件 5，其杆件 5 的一端与两条相交的加强筋 4 在交点相交。

本发明的特征还在于所述的至少一根杆件 5 的两端分别与至少两条相交的加强筋 4 在交点相交。图 3 是本发明实施例 3 的结构示意图，上板 1、周围侧壁 2 和下底板 3 构成封闭空腔模壳构件，上板 1 和下底板 3 上均设置有加强筋 4，封闭空腔内设置有杆件 5，其杆件 5 的两端分别与两条相交的加强筋 4 在交点相交。

本发明的特征还在于所述的上板 1、周围侧壁 2、下底板 3、加强筋 4、杆件 5 的至少一个中有增强物 6，或者有增强物 6 露出，或者增强物 6 伸入相邻的基体中相互锚固。增强物 6 为丝、筋细长构件，或丝、筋细长构件编织或纺织的布和网，或无纺胶粘布、网，或片、条带，或上述二者以上组合，如增强物 6 可为钢筋、钢丝、钢筋网、

钢丝网、纤维、纤维丝束、纤维网格布、无纺布、金属薄条带、有孔薄条带、包装带、编织带等中的至少一种。图4是本发明实施例4的结构示意图，上板1、周围侧壁2和下底板3构成封闭空腔模壳构件，上板1和周围侧壁2上均设置有加强筋4，封闭空腔内设置有杆件5，其上板1、周围侧壁2、下底板3和加强筋4中均设置有增强物6，上板1中的增强物6伸入周围侧壁2的基体中并和周围侧壁2中的增强物6相互锚固，图示增强物6为纤维网格布。

本发明的特征还在于所述的杆件5内有增强物6伸入加强筋4内锚固，或者与加强筋4内增强物6连接后锚固。图5是本发明实施例5的结构示意图，上板1、周围侧壁2和下底板3构成封闭空腔模壳构件，上板1和周围侧壁2上均设置有加强筋4，封闭空腔内设置有杆件5，上板1、周围侧壁2、下底板3、加强筋4和杆件5中均设置有增强物6，上板1中的增强物6伸入周围侧壁2的基体中并和周围侧壁2中的增强物6相互锚固，其杆件5内有增强物6伸入加强筋4内锚固。

本发明的特征还在于所述的加强筋4内的增强物6伸入杆件5内锚固，或者与杆件5内增强物6连接后锚固。图6是本发明实施例6的结构示意图，上板1、周围侧壁2和下底板3构成封闭空腔模壳构件，上板1和周围侧壁2上均设置有加强筋4，封闭空腔内设置有杆件5，上板1、周围侧壁2、下底板3和加强筋4中均设置有增强物6，上板1中的增强物6伸入周围侧壁2的基体中并和周围侧壁2中的增强物6相互锚固，其加强筋4内的增强物6伸入杆件5内锚固。

本发明的特征还在于所述的杆件5内的增强物6与相连的上板1或周围侧壁2或下底板3内的增强物6相连。图7是本发明实施例7的结构示意图，上板1、周围侧壁2和下底板3构成封闭空腔模壳构件，下底板3上设置有加强筋4，封闭空腔内设置有杆件5，上板1、周围侧壁2、下底板3和杆件5中均设置有增强物6，上板1中的增强物6伸入周围侧壁2的基体中并和周围侧壁2中的增强物6相互锚固，其杆件5内的增强物6与相连的上板1和下底板3内的增强物6相连。

本发明的特征还在于所述的杆件5内增强物6与加强筋4内增强物6相连并同时与相连的上板1或周围侧壁2或下底板3内的增强物6相连。图8是本发明实施例8的结构示意图，上板1、周围侧壁2

和下底板 3 构成封闭空腔模壳构件，下底板 3 上设置有加强筋 4，封闭空腔内设置有杆件 5，上板 1、周围侧壁 2、下底板 3、加强筋 4 和杆件 5 中均设置有增强物 6，上板 1 中的增强物 6 伸入周围侧壁 2 的基体中并和周围侧壁 2 中的增强物 6 相互锚固，其杆件 5 内的增强物 6 与加强筋 4 内增强物 6 相连，并同时与相连的上板 1 及下底板 3 内的增强物 6 相连。

本发明的特征还在于所述的至少一根杆件 5 在加强筋 4 的扩大部位或加强筋 4 的相交点的扩大部位与加强筋 4 相交。图 9 是本发明实施例 9 的结构示意图，上板 1、周围侧壁 2 和下底板 3 构成封闭空腔模壳构件，上板 1 和下底板 3 上均设置有加强筋 4，封闭空腔内设置有杆件 5，其杆件 5 与加强筋 4 相交于加强筋 4 的相交点。

本发明的特征还在于所述的至少一根杆件 5 在加强筋 4 的扩大部位或加强筋 4 的相交点的扩大部位叠合。图 10 是本发明实施例 10 的结构示意图，上板 1、周围侧壁 2 和下底板 3 构成封闭空腔模壳构件，上板 1 和下底板 3 上均设置有加强筋 4，封闭空腔内设置有杆件 5，其杆件 5 在加强筋 4 的相交点的扩大部位叠合。

本发明的特征还在于所述的至少一根杆件 5 的模 7 与加强筋 4 或加强筋 4 的扩大部位相交。图 11 是本发明实施例 11 的结构示意图，上板 1、周围侧壁 2 和下底板 3 构成封闭空腔模壳构件，上板 1 和下底板 3 上均设置有加强筋 4，封闭空腔内设置有杆件 5，其杆件 5 的模 7 与加强筋 4 相交点的扩大部位相交。

本发明的特征还在于所述的杆件 5 的至少一端为扩大端。图 12 是本发明实施例 12 的结构示意图，上板 1、周围侧壁 2 和下底板 3 构成封闭空腔模壳构件，上板 1 和周围侧壁 2 上均设置有加强筋 4，封闭空腔内设置有杆件 5，上板 1、周围侧壁 2 和下底板 3 中均设置有增强物 6，上板 1 中的增强物 6 伸入周围侧壁 2 的基体中并和周围侧壁 2 中的增强物 6 相互锚固，其杆件 5 的下端为扩大端。

本发明的特征还在于所述的加强筋 4 为凹槽形的加强筋。图 13 是本发明实施例 13 的结构示意图，上板 1、周围侧壁 2 和下底板 3 构成封闭空腔模壳构件，下底板 3 上设置有加强筋 4，封闭空腔内设置有杆件 5，其加强筋 4 为凹槽形的加强筋。

本发明的特征还在于所述的模壳构件上有接线盒 8 或线管 9 或灯槽盒 10 中的至少一个。图 14 是本发明实施例 14 的结构示意图，上

板 1、周围侧壁 2 和下底板 3 构成封闭空腔模壳构件，上板 1 和周围侧壁 2 上均设置有加强筋 4，封闭空腔内设置有杆件 5，上板 1 和周围侧壁 2 和加强筋 4 中均设置有增强物 6，上板 1 中的增强物 6 伸入周围侧壁 2 的基体中并和周围侧壁 2 中的增强物 6 相互锚固，加强筋 4 内的增强物 6 伸入杆件 5 内锚固，其模壳构件上还同时设置有接线盒 8、线管 9 和灯槽盒 10。

本发明的特征还在于所述的模壳构件上的接线盒 8 或线管 9 或灯槽盒 10 设置在下底板 3 上。如图 14 所示，上板 1、周围侧壁 2 和下底板 3 构成封闭空腔模壳构件，上板 1 和周围侧壁 2 上均设置有加强筋 4，封闭空腔内设置有杆件 5，上板 1 和周围侧壁 2 和加强筋 4 中均设置有增强物 6，上板 1 中的增强物 6 伸入周围侧壁 2 的基体中并和周围侧壁 2 中的增强物 6 相互锚固，加强筋 4 内的增强物 6 伸入杆件 5 内锚固，模壳构件上还同时设置有接线盒 8、线管 9 和灯槽盒 10，其模壳构件上的接线盒 8 和灯槽盒 10 设置在下底板 3 上。

本发明的特征还在于所述的下底板 3 上设置有至少一个吊挂件或吊挂预埋件 11。图 15 是本发明实施例 15 的结构示意图，上板 1、周围侧壁 2 和下底板 3 构成封闭空腔模壳构件，上板 1 和下底板 3 上均设置有加强筋 4，封闭空腔内设置有杆件 5，杆件 5 的两端分别与两条相交的加强筋 4 在交点相交，其下底板 3 上设置有吊挂件 11。

本发明的特征还在于所述的模壳构件的水平剖面或竖向剖面形状为长方形、正方形、多边形、弧角多边形、倒角多边形、多弧边形、波纹形或圆形。图 16 是本发明实施例 16 的结构示意图，上板 1、周围侧壁 2 和下底板 3 构成封闭空腔模壳构件，下底板 3 上设置有加强筋 4，封闭空腔内设置有杆件 5，杆件 5 的一端与加强筋 4 相交，其模壳构件上部的竖向剖面形状为拱形。

本发明的特征还在于所述的模壳构件上还设置有阴角 12、倒角 13、凹槽 14、凹坑 15、凸台模块 16、凸条 17、阳角 18 中的至少一个。图 17 是本发明实施例 17 的结构示意图，上板 1、周围侧壁 2 和下底板 3 构成封闭空腔模壳构件，上板 1 和下底板 3 上均设置有加强筋 4，封闭空腔内设置有杆件 5，杆件 5 的两端分别与两条相交的加强筋 4 在交点相交，其模壳构件上还同时设置有阴角 12、倒角 13、凹坑 15、凸台模块 16 和阳角 18。图 18 是本发明实施例 18 的结构示意图，上板 1、周围侧壁 2 和下底板 3 构成封闭空腔模壳构件，下底

板 3 上设置有加强筋 4，封闭空腔内设置有杆件 5，杆件 5 的一端与加强筋 4 相交，其模壳构件上还同时设置有阴角 12、倒角 13、凹槽 14、和凸条 17。

本发明的特征还在于所述的阴角 12、倒角 13、凹槽 14、凸条 17 自身或相互呈平行、正交、斜交或立交设置或形成网格。如图 18 所示，上板 1、周围侧壁 2 和下底板 3 构成封闭空腔模壳构件，下底板 3 上设置有加强筋 4，封闭空腔内设置有杆件 5，杆件 5 的一端与加强筋 4 相交，模壳构件上还同时设置有阴角 12、倒角 13、凹槽 14、和凸条 17，其阴角 12、倒角 13、凹槽 1 和凸条 17 自身或相互呈平行、正交、斜交或立交设置或形成网格。

本发明的特征还在于所述的模壳构件的封闭空腔内设置有轻质材料 19。图 19 是本发明实施例 19 的结构示意图，上板 1、周围侧壁 2 和下底板 3 构成封闭空腔模壳构件，上板 1 和周围侧壁 2 上均设置有加强筋 4，封闭空腔内设置有杆件 5，上板 1 和周围侧壁 2 均设置有增强物 6，上板 1 中的增强物 6 伸入周围侧壁 2 的基体中并和周围侧壁 2 中的增强物 6 相互锚固，其模壳构件的封闭空腔内设置有轻质材料 19，图示轻质材料 19 为膨胀珍珠岩。

本发明的特征还在于所述的上板 1 或周围侧壁 2 中的至少一个为或有可拆卸的活动部件。图 20 是本发明实施例 20 的结构示意图，上板 1、周围侧壁 2 和下底板 3 构成封闭空腔模壳构件，上板 1 和周围侧壁 2 上均设置有加强筋 4，封闭空腔内设置有杆件 5，上板 1 和周围侧壁 2 均设置有增强物 6，其上板 1 为活动可拆卸的扣合盖板。

本发明的特征还在于所述的模壳构件的上板 1、周围侧壁 2 的外表面中的至少一个为拱壳形、波纹形、锯齿形、拉毛形或者糙面外表面。图 21 是本发明实施例 21 的结构示意图，上板 1、周围侧壁 2 和下底板 3 构成封闭空腔模壳构件，上板 1 和下底板 3 上均设置有加强筋 4，封闭空腔内设置有杆件 5，杆件 5 的两端分别与两条相交的加强筋 4 在交点相交，其模壳构件的上板 1 和周围侧壁 2 的外表面为粗糙的外表面。

本发明的特征还在于所述的模壳构件上设置有定位构件 20。图 22 是本发明实施例 22 的结构示意图，上板 1、周围侧壁 2 和下底板 3 构成封闭空腔模壳构件，上板 1 和周围侧壁 2 上均设置有加强筋 4，封闭空腔内设置有杆件 5，其模壳构件上设置有定位构件 20，图示定

位构件 20 为支撑定位脚。

本发明的特征还在于所述的模壳构件上设置有模壳构件之间彼此连接的连接件 21。图 23 是本发明实施例 23 的结构示意图，上板 1、周围侧壁 2 和下底板 3 构成封闭空腔模壳构件，上板 1 和周围侧壁 2 上均设置有加强筋 4，封闭空腔内设置有杆件 5，上板 1 和周围侧壁 2 均设置有增强物 6，上板 1 中的增强物 6 伸入周围侧壁 2 的基体中并和周围侧壁 2 中的增强物 6 相互锚固，其模壳构件上设置有模壳构件之间彼此连接用的连接件 21，图示连接件 21 为杆件和插销孔洞。

本发明的特征还在于所述的下底板 3 伸出有挑边 22 或露增强物 6 的挑边 22。图 24 是本发明实施例 24 的结构示意图，上板 1 和周围侧壁 2 上均设置有加强筋 4，封闭空腔内设置有杆件 5，上板 1 和周围侧壁 2 均设置有增强物 6，上板 1 中的增强物 6 伸入周围侧壁 2 的基体中并和周围侧壁 2 中的增强物 6 相互锚固，其下底板 3 伸出有挑边 22。

本发明的特征还在于所述的至少两个模壳构件通过挑边 22 连接成成组模壳构件，相邻模壳构件之间构成内肋模腔 23，或者周围侧壁 2 上与下底板 3 接触部位还设置有凹槽 14。图 25 是本发明实施例 25 的结构示意图，上板 1 和周围侧壁 2 上均设置有加强筋 4，封闭空腔内设置有杆件 5，上板 1 和周围侧壁 2 均设置有增强物 6，上板 1 中的增强物 6 伸入周围侧壁 2 的基体中并和周围侧壁 2 中的增强物 6 相互锚固，下底板 3 伸出有挑边 22，其多个模壳构件通过挑边 22 连接成成组模壳构件，相邻模壳构件之间构成内肋模腔 23，周围侧壁 2 上与下底板 3 接触部位还设置有凹槽 14。

本发明的特征还在于所述的内肋模腔 23 内设置有间隔撑拉件 24。图 26 是本发明实施例 26 的结构示意图，上板 1 和周围侧壁 2 上均设置有加强筋 4，封闭空腔内设置有杆件 5，上板 1 和周围侧壁 2 均设置有增强物 6，上板 1 中的增强物 6 伸入周围侧壁 2 的基体中并和周围侧壁 2 中的增强物 6 相互锚固，下底板 3 伸出有挑边 22，多个模壳构件通过挑边 22 连接成成组模壳构件，相邻模壳构件之间构成内肋模腔 23，周围侧壁 2 上与下底板 3 接触部位还设置有凹槽 14，其内肋模腔 23 内设置有间隔撑拉件 24，图示间隔撑拉件 24 为杆件。

本发明的特征还在于所述的上板 1 或周围侧壁 2 或下底板 3 或挑边 22 的至少一个上设置有叠合层 25。图 27 是本发明实施例 27 的结

构示意图，上板 1 和周围侧壁 2 上均设置有加强筋 4，封闭空腔内设置有杆件 5，上板 1 和周围侧壁 2 均设置有增强物 6，上板 1 中的增强物 6 伸入周围侧壁 2 的基体中并和周围侧壁 2 中的增强物 6 相互锚固，下底板 3 伸出有挑边 22，多个模壳构件通过挑边 22 连接成成组模壳构件，相邻模壳构件之间构成内肋模腔 23，周围侧壁 2 上与下底板 3 接触部位还设置有凹槽 14，其下底板 3 上设置有叠合层 25。

本发明的特征还在于所述的上板 1 或周围侧壁 2 或下底板 3 的至少一个上设置有叠合层 25。图 28 是本发明实施例 28 的结构示意图，上板 1、周围侧壁 2 和下底板 3 构成封闭空腔模壳构件，上板 1 和周围侧壁 2 上均设置有加强筋 4，封闭空腔内设置有杆件 5，上板 1 和周围侧壁 2 均设置有增强物 6，上板 1 中的增强物 6 伸入周围侧壁 2 的基体中并和周围侧壁 2 中的增强物 6 相互锚固，其下底板 3 上设置有叠合层 25。

本发明的特征还在于所述的叠合层 25 为轻骨料砼层、加气砼层、水泥砂浆层、水泥纤维层、水泥钢丝网层、水泥砼层、钢筋砼层、塑料板、金属压型板或木胶板或竹胶板。图 29 是本发明实施例 29 的结构示意图，上板 1、周围侧壁 2 和下底板 3 构成封闭空腔模壳构件，上板 1 和周围侧壁 2 上均设置有加强筋 4，封闭空腔内设置有杆件 5，上板 1 和周围侧壁 2 均设置有增强物 6，上板 1 中的增强物 6 伸入周围侧壁 2 的基体中并和周围侧壁 2 中的增强物 6 相互锚固，下底板 3 上设置有叠合层 25，其叠合层 25 为轻骨料砼层。

本发明的特征还在于所述的下底板 3 或挑边 22 为水泥砂浆、砼、轻质砼、聚合物砼、聚合物砂浆或其内还含有增强物 6 的下底或挑边，或者模壳构件的上板 1 或周围侧壁 2 的壁为水泥纤维、水泥纤维网、水泥钢筋网、水泥钢丝网、砼板、竹胶板、木胶板、塑料、金属压型板、轻质砼的壁。图 30 是本发明实施例 30 的结构示意图，上板 1、周围侧壁 2 和下底板 3 构成封闭空腔模壳构件，上板 1 和周围侧壁 2 上均设置有加强筋 4，封闭空腔内设置有杆件 5，上板 1、周围侧壁 2、下底板 3 中均设置有增强物 6，其下底板 3 为含有钢丝网增强物 6 的砼下底，上板 1 和周围侧壁 2 的壁为纤维网格布水泥砂浆壁。

本发明的特征还在于所述的上板 1、周围侧壁 2 或者下底板 3 中的至少一个是由多层粘有胶凝材料的筋或网的增强物 6 叠合胶结而成。如图 30 所示，上板 1、周围侧壁 2 和下底板 3 构成封闭空腔模

壳构件，上板 1 和周围侧壁 2 上均设置有加强筋 4，封闭空腔内设置有杆件 5，上板 1 和周围侧壁 2 均设置有增强物 6，其上板 1 和周围侧壁 2 是由多层粘有胶凝材料的网状增强物 6 叠合胶结而成。

本发明的特征还在于所述的至少两个模壳构件相间排列，彼此之间由间隔撑拉件 24 连接成成组模壳构件，相邻模壳构件之间构成内肋模腔 23。图 31 是本发明实施例 31 的结构示意图，上板 1、周围侧壁 2 和下底板 3 构成封闭空腔模壳构件，上板 1 和周围侧壁 2 上均设置有加强筋 4，封闭空腔内设置有杆件 5，其多个模壳构件相间排列，彼此之间由间隔撑拉件 24 连接成成组模壳构件，相邻模壳构件之间构成内肋模腔 23。

本发明的特征还在于所述的模壳构件上设置有搬运件 26。如图 26、27 所示，模壳构件的挑边 22 上设置有搬运件 26。

本发明实施时，先拌制水泥砂浆，在模具内制作一层水泥砂浆一层纤维网格布（或钢丝网），再一层水泥砂浆的多层叠合的由上板 1 和周围侧壁 2 围成的开口模壳构件，同时其周围侧壁 2 在开口处伸出有纤维网格布或钢丝网增强物 6，在其未凝结硬化时，将杆件 5 与之相连，然后，在下底模具中制作带加强筋 4 的钢丝网水泥砂浆下底板 3，在下底板 3 未凝结硬化前，将开口模壳构件的开口边与下底板 3 相连接，杆件 5 与加强筋 4 相连接，同时将伸出的纤维网格布或钢丝网增强物 6 锚固在下底板 3 内，待凝结硬化后，养护至规定龄期，即得砼填充用永久模壳。

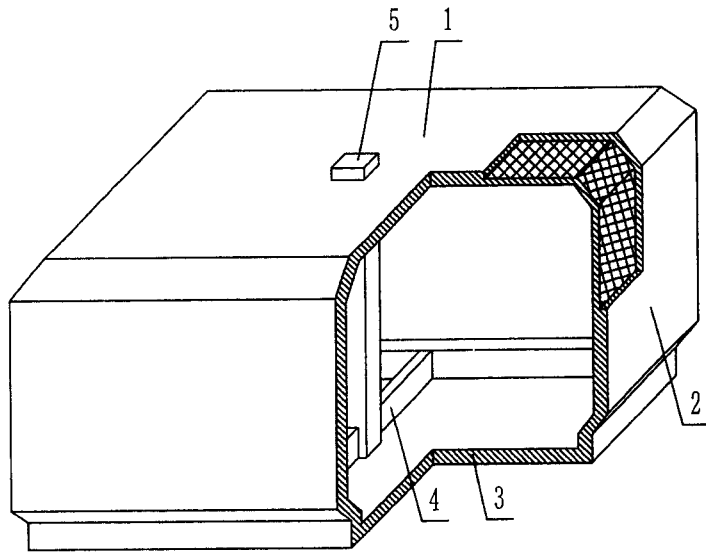


图1

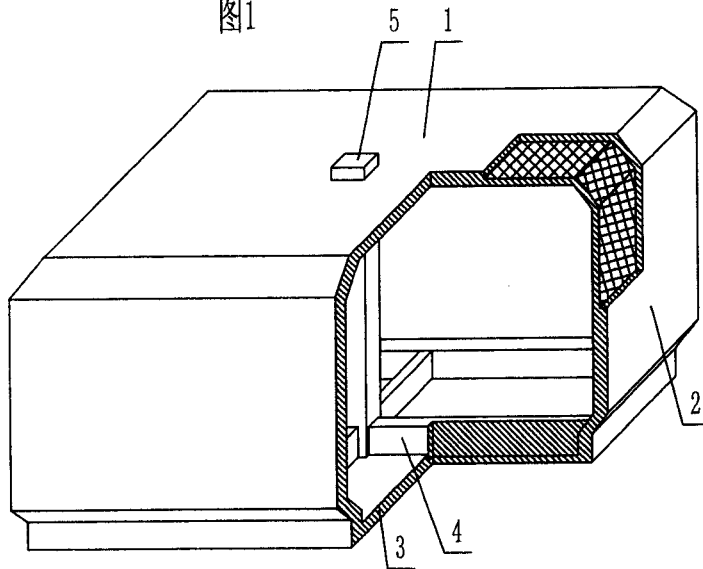


图2

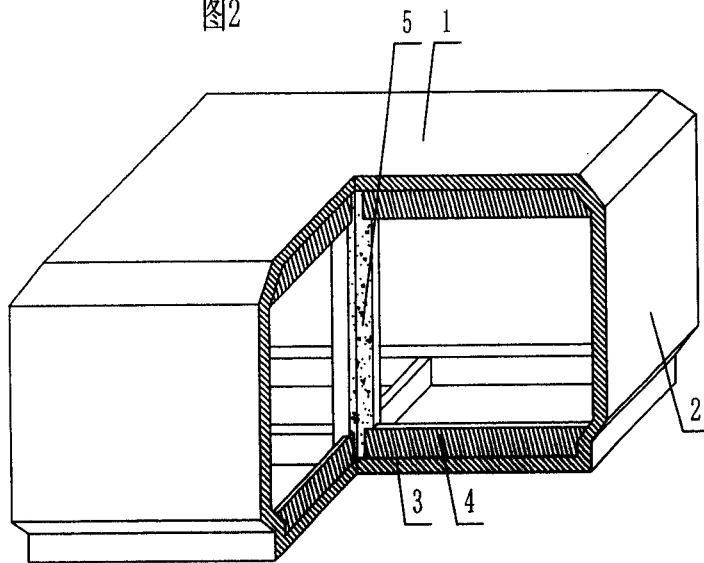


图3

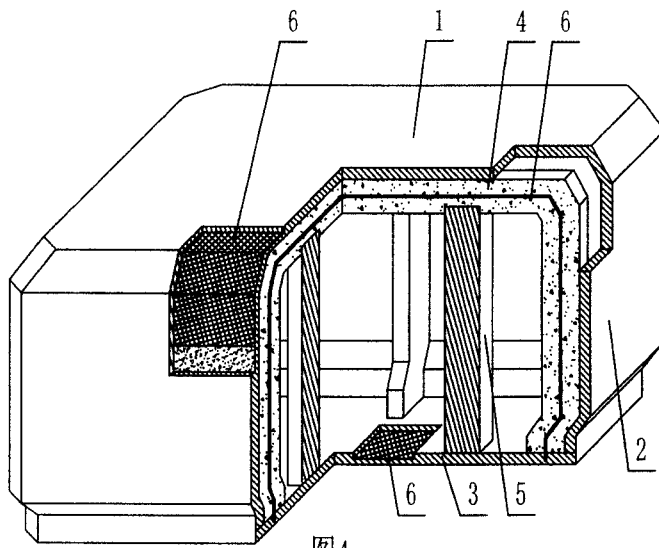


图4

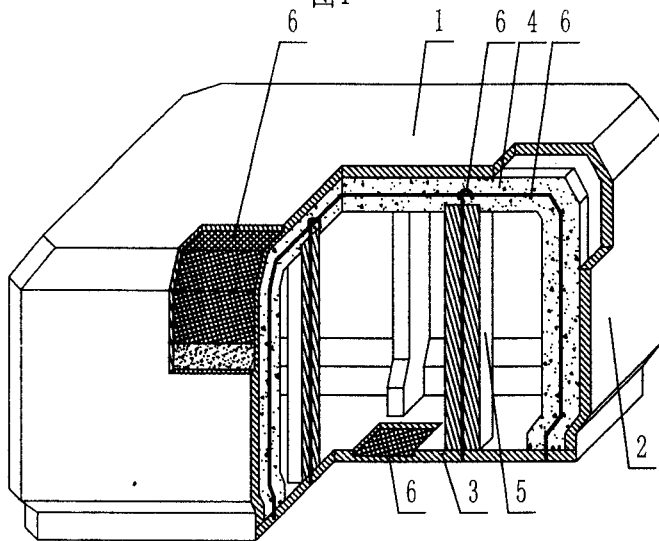


图5

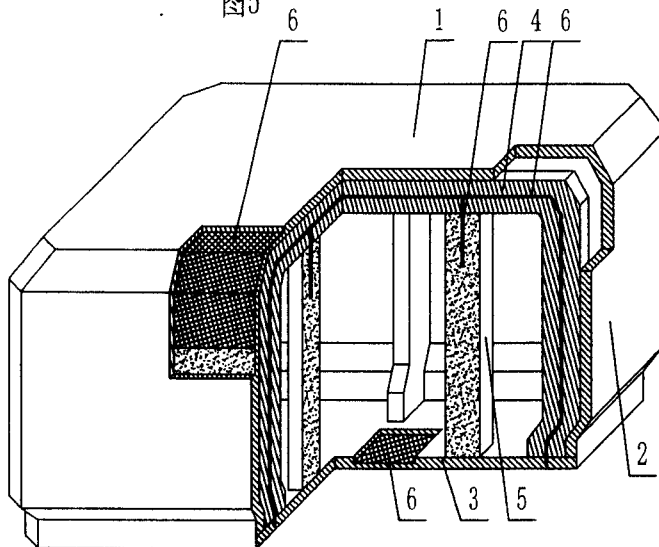


图6

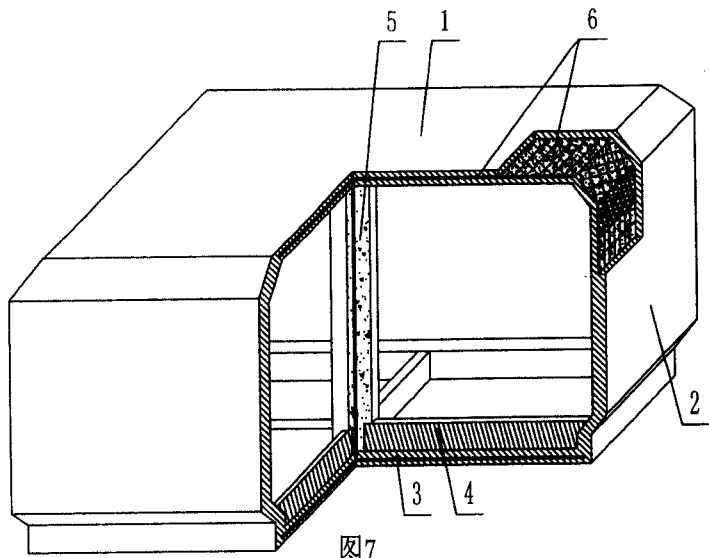


图7

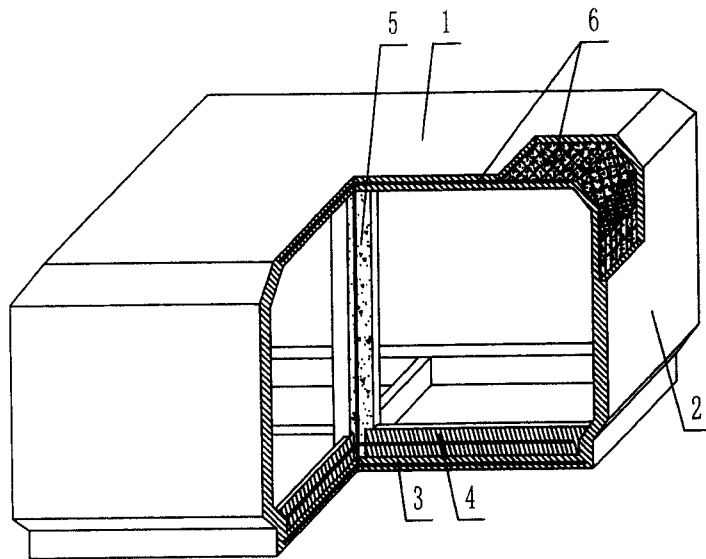


图8

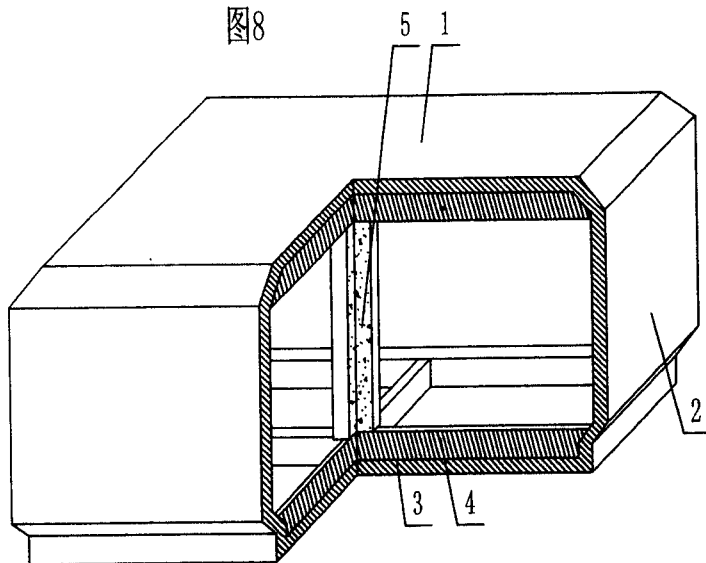


图9

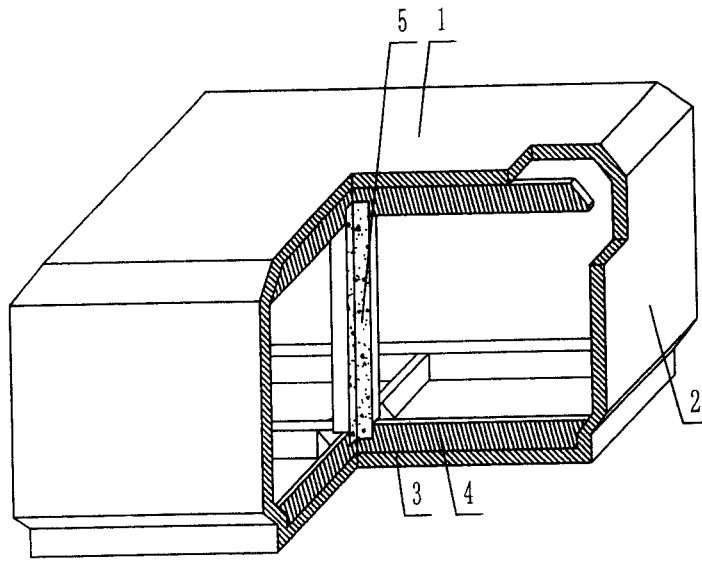


图10

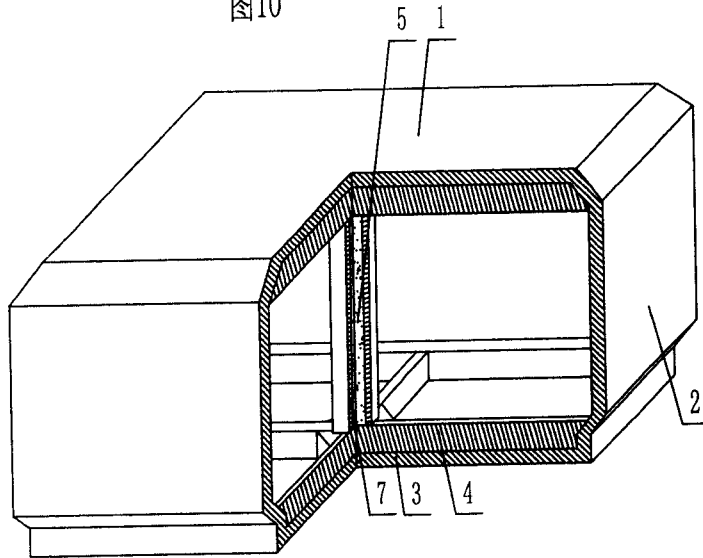


图11

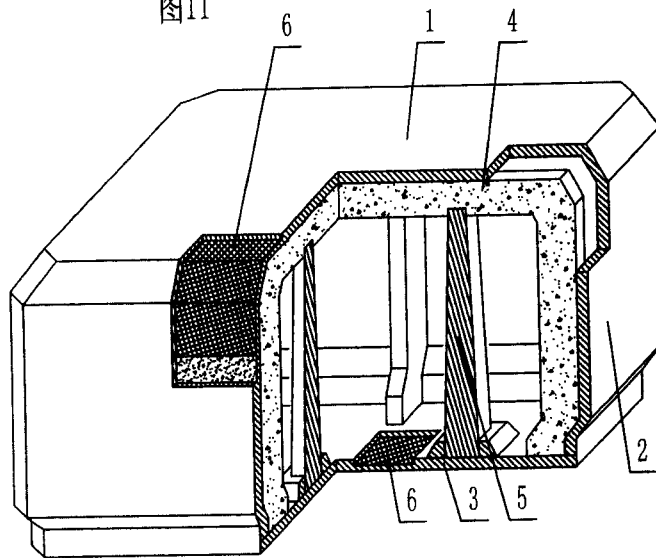


图12

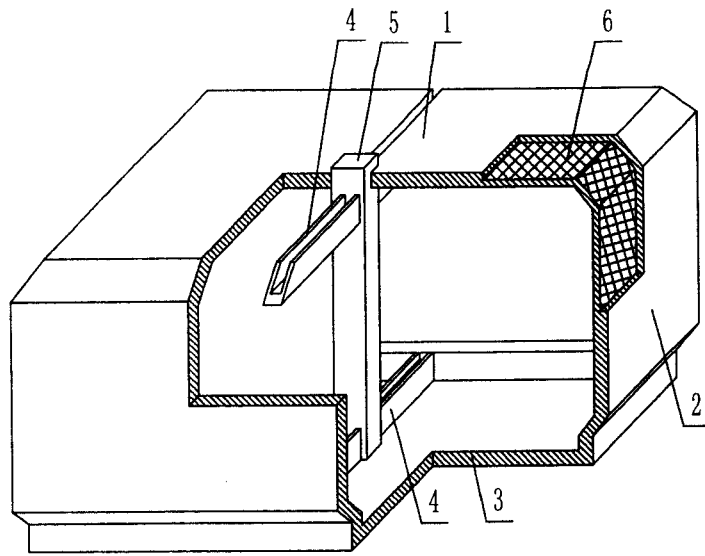


图13

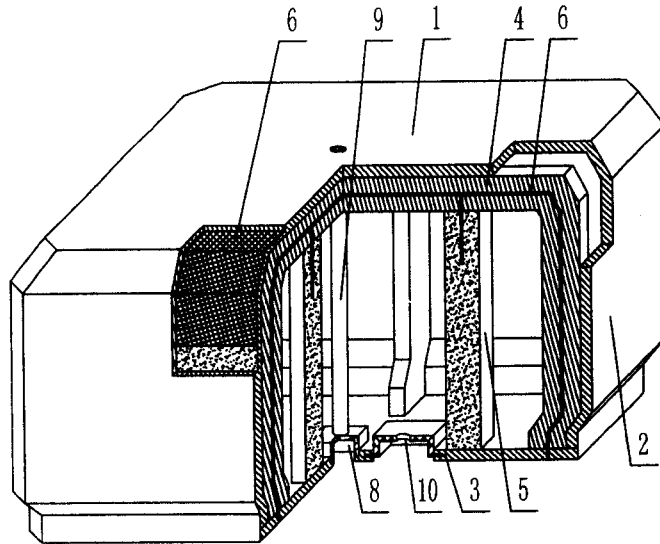


图14

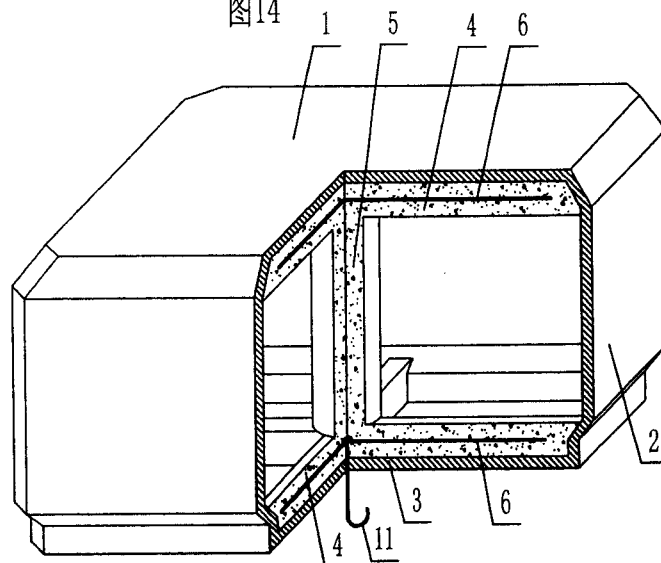


图15

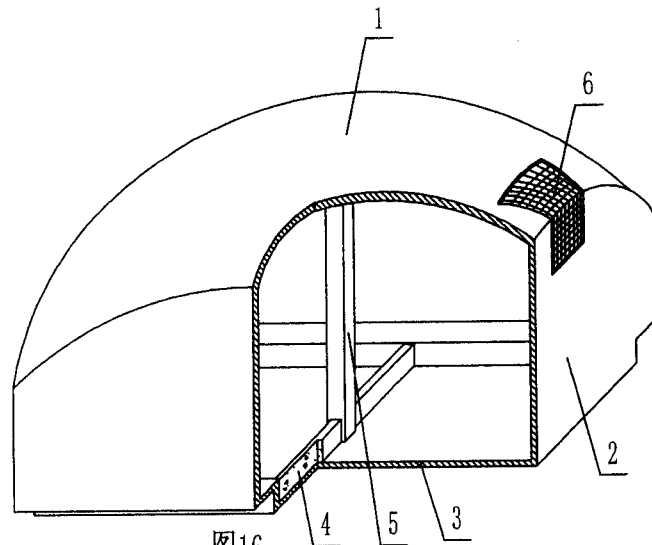


图16

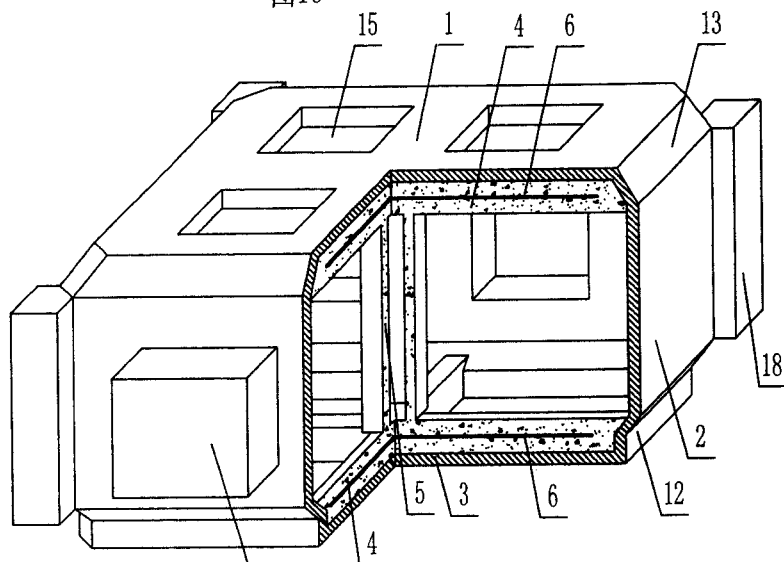


图17

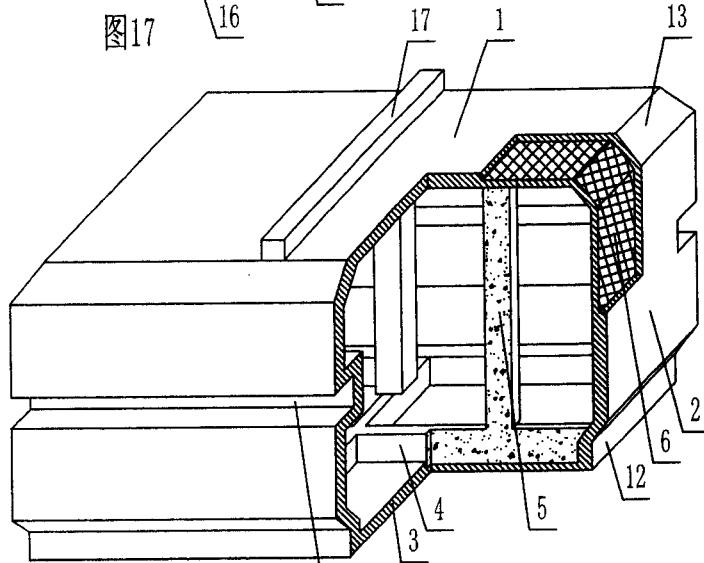


图18

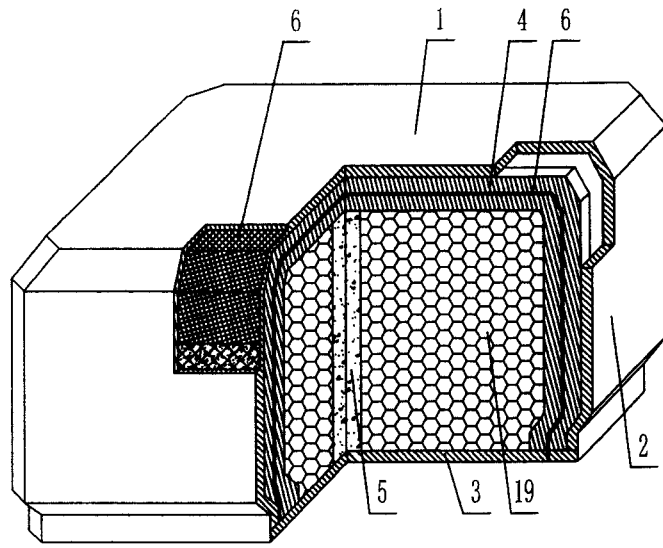


图19

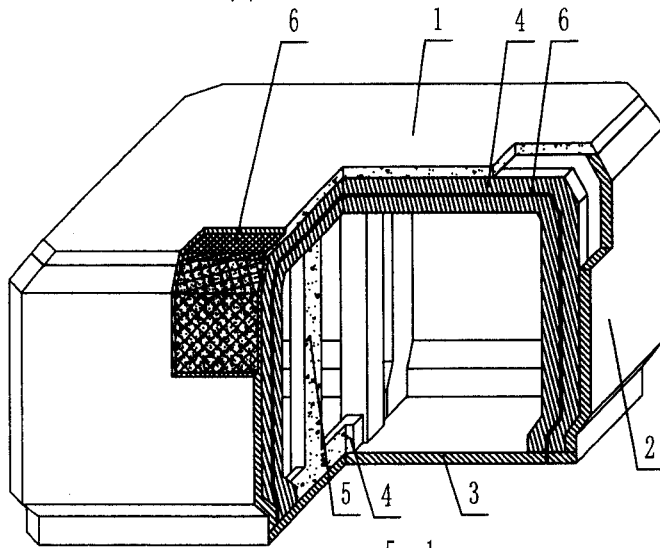


图20

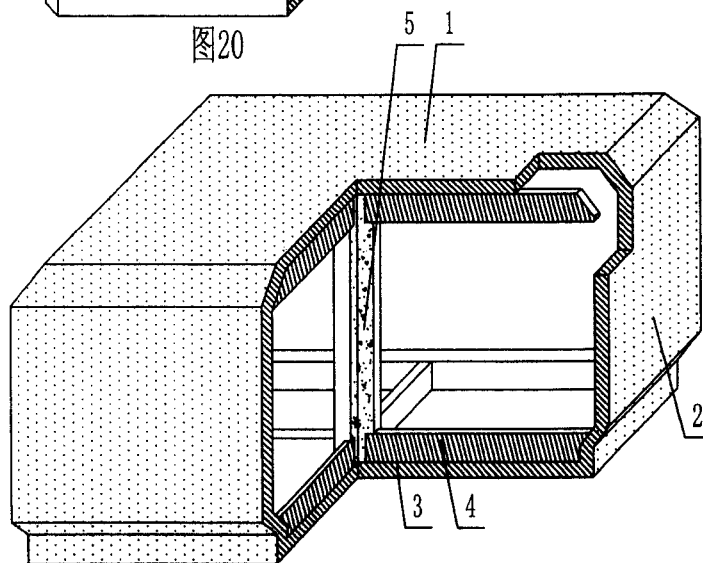


图21

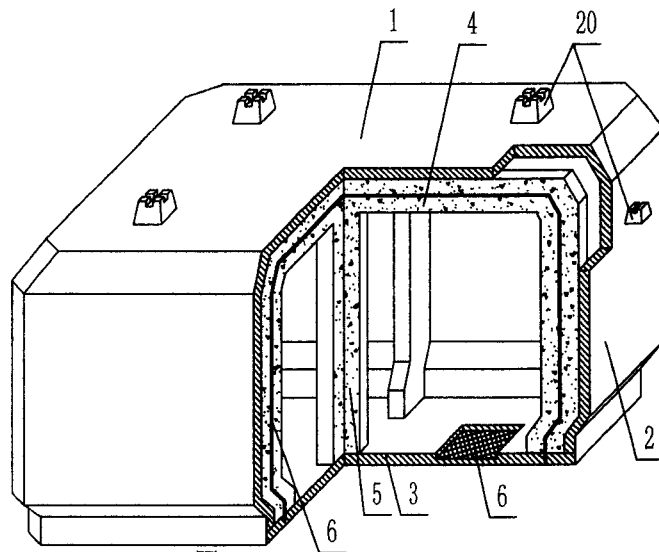


图22

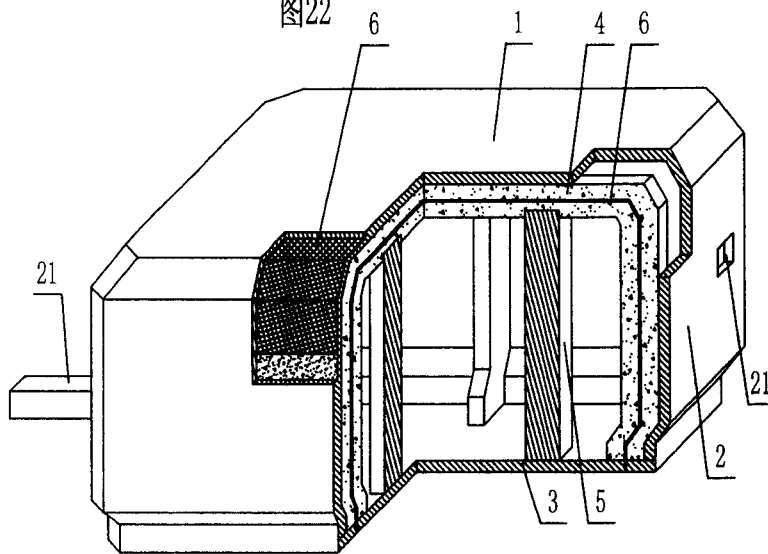


图23

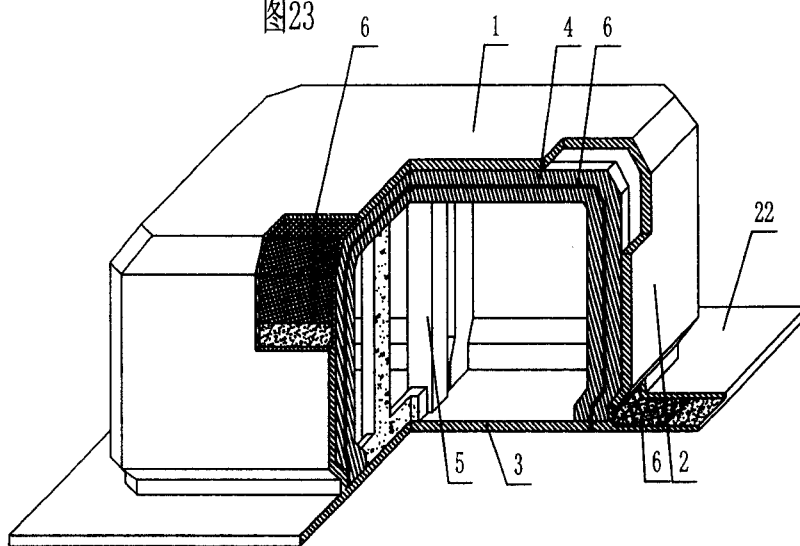


图24

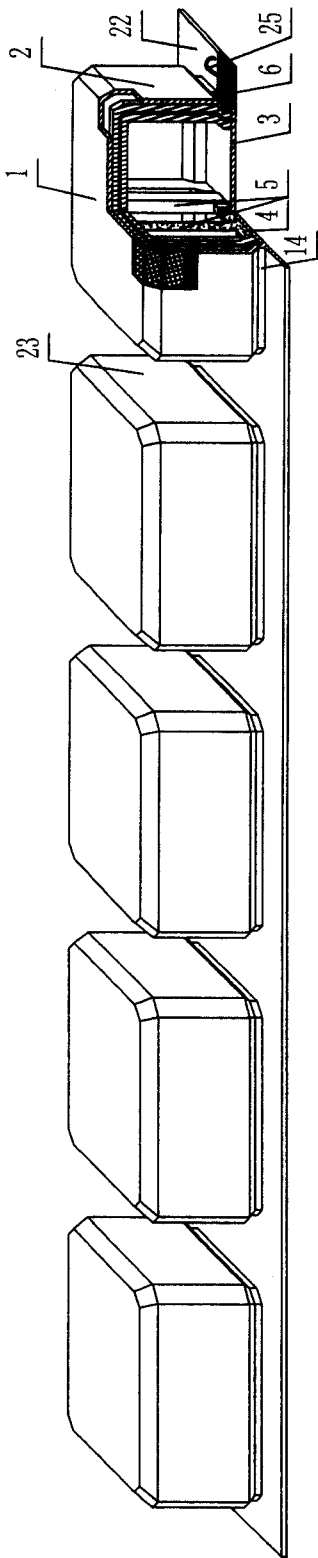


图25

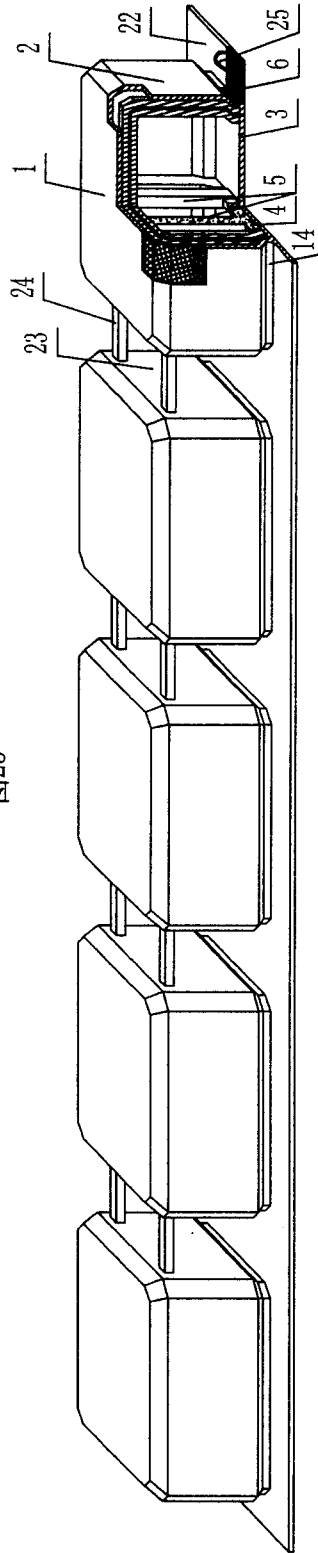


图26

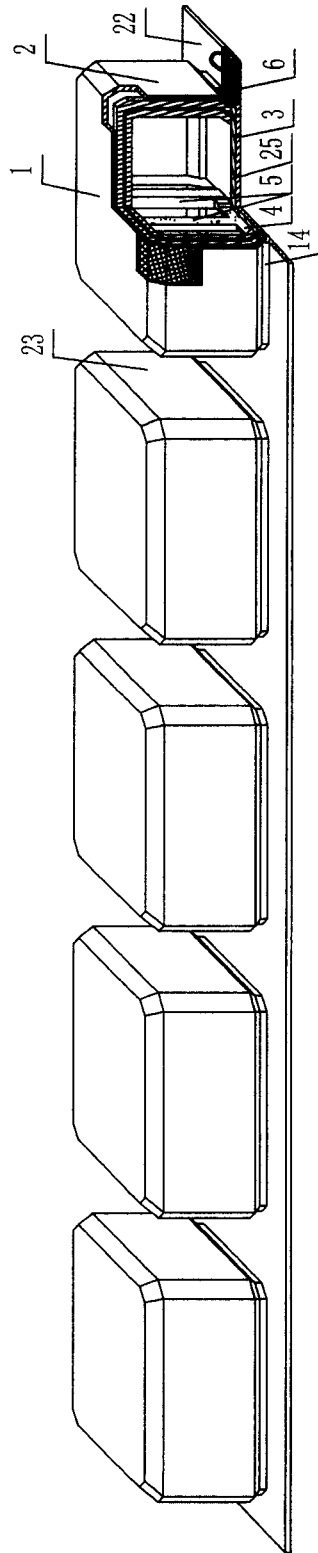


图27

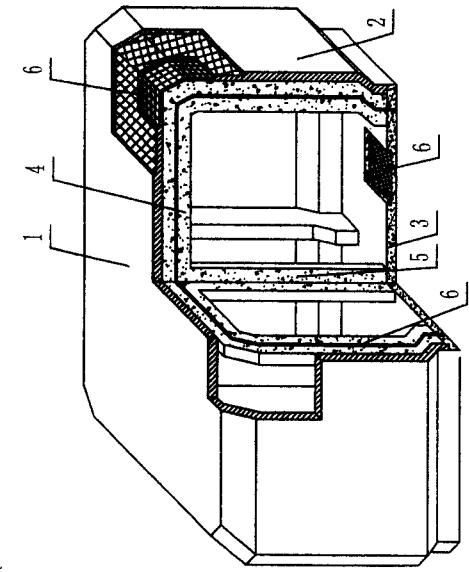


图28

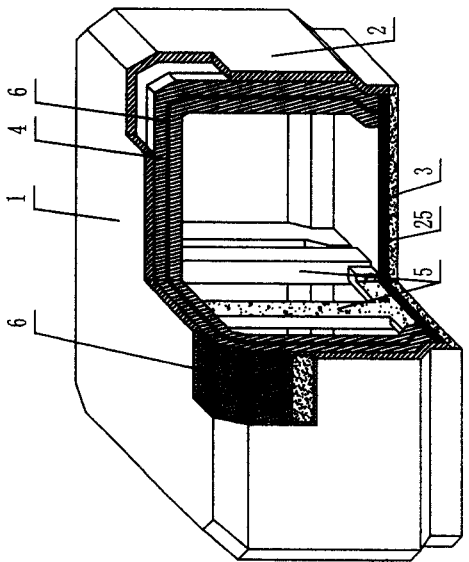


图29

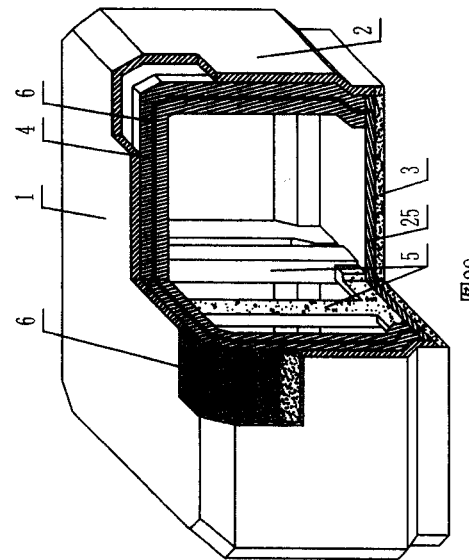


图30

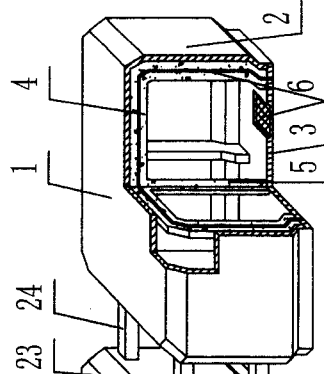


图31