



(12) 实用新型专利

(10) 授权公告号 CN 204484929 U

(45) 授权公告日 2015. 07. 22

(21) 申请号 201520158786. X

(22) 申请日 2015. 03. 20

(73) 专利权人 中国人民解放军第一八七中心医院

地址 571159 海南省海口市龙华区龙昆南路  
100 号解放军 187 中心医院

(72) 发明人 雷艳 林余平 莫丽艳 陈江岸  
刘雪梅

(74) 专利代理机构 泉州市博一专利事务所  
35213

代理人 洪渊源

(51) Int. Cl.

A61M 5/14(2006. 01)

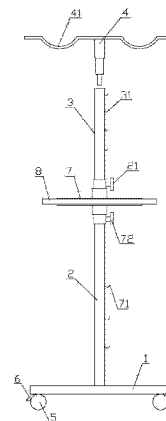
权利要求书1页 说明书3页 附图2页

(54) 实用新型名称

一种改进型的可移动输液架

(57) 摘要

本实用新型公开的是一种改进型的可移动输液架,包括底座、固定垂直设置在该底座上支撑杆、活动插杆以及用于挂设输液袋的支架,该底座的下部设有若干个用于移动的方向滑轮及其配设的制动阀,活动插杆可分离地插接在该支撑杆上,该支架可分离地插接在该活动插杆的上端;支撑杆的上部活动套设有一放置盘,该放置盘的外周缘固定设有一环形的推拉环,该放置盘底部的支撑杆上还设有若干个用于挂置引流袋的挂钩。本实用新型不仅可以实现患者在输液架上放置各种药物、器具,还可以通过推拉环实现患者双手操持输液架,方便掌握输液架的移动方向和提高其移动的稳定性的,使患者可以方便操作,独立自主地实现下床康复活动,提高其治疗康复效果。



1. 一种改进型的可移动输液架,包括底座、固定垂直设置在该底座上支撑杆、活动插杆以及用于挂设输液袋的支架,该底座的下部设有若干个用于移动的万向滑轮及其配设的制动阀,其特征在于:所述活动插杆可分离地插接在该支撑杆上,该支架可分离地插接在该活动插杆的上端;所述支撑杆的上部活动套设有一放置盘,该放置盘的外周缘固定设有一环形的推拉环,该放置盘底部的支撑杆上还设有若干个用于挂置引流袋的挂钩。

2. 根据权利要求1所述的一种改进型的可移动输液架,其特征在于:所述支撑杆上还设有一用于调节该活动插杆高度的紧固件。

3. 根据权利要求1所述的一种改进型的可移动输液架,其特征在于:所述支架上设有一个用于防止输液袋移动的折弯部,输液袋挂置在该折弯部上。

4. 根据权利要求1所述的一种改进型的可移动输液架,其特征在于:所述放置盘上还设有一用于调节放置盘高度的高度调节件。

5. 根据权利要求1所述的一种改进型的可移动输液架,其特征在于:所述环形的推拉环上还套设有一层防滑软套。

6. 根据权利要求1所述的一种改进型的可移动输液架,其特征在于:所述活动插杆沿其长度方向均匀设有若干个挂钩。

7. 根据权利要求1所述的一种改进型的可移动输液架,其特征在于:所述放置盘呈圆形,且该支撑杆从该圆形放置盘的中心位置穿插设置。

8. 根据权利要求1所述的一种改进型的可移动输液架,其特征在于:所述支撑杆上的挂钩与地面的距离小于人体膝盖与地面的距离。

## 一种改进型的可移动输液架

### 技术领域

[0001] 本实用新型涉及是医疗器械、器材领域,更具体地说是一种改进型的可移动输液架。

### 背景技术

[0002] 在临床护理的实际工作中,可移动的输液架其结构一般都是相对简单,它由滑轮底座、支撑架体以及输液挂杆组成。当患者在输液过程中需要如厕或者下床康复活动时,一般都需要有陪护人员或者护理人员进行协助,因为患者身上有可能还携带着各种器具或者挂接有引流袋,那些器具或者药品不方便放置,也不方便推动输液架,患者自主行动非常不便。

[0003] 为了解决上述问题,本领域的工作人员开发出了多种可移动式的输液架装置,比如中国专利:授权公告号为:CN203874206 U 公开的一种多功能可伸缩可移动的输液架,该输液架不仅可以自由移动,而且可以活动地伸缩调节其可回收杆的高度,实现输液架的伸缩功能,结构简单实用,使用方便。但是在实际护理使用过程中,该输液架与其它同类型的输液架还存在着一个共同的缺点,就是该移动的输液架其稳定性不高,在推动输液架的过程中患者一般都是采取单手推动输液架或者单手握住输液架上的把手进行推动,不仅输液架的方向不容易把握,而且其稳定性不高,存在一定的安全隐患;而且输液架上没有可以放置药品或其它物件的地方,如果是患者独自下床活动,对其限制性还是非常大。所以设计出一种实用性更好,更适用于些类患者使用,即可方便携带各种药品或器具,又可以稳定推动前行的输液架,对于患者独自下床活动具有很重要的意思,而且在本领域的医护工作中具有很高的实用价值。

### 实用新型内容

[0004] 本实用新型公开的是一种改进型的可移动输液架,其主要目的在于克服现有技术存在的上述不足和缺点,提供一种使用更加合理,操作更加方便,实用性和安全性更强的可移动输液架。

[0005] 本实用新型采用的技术方案如下:

[0006] 一种改进型的可移动输液架,包括底座、固定垂直设置在该底座上支撑杆、活动插杆以及用于挂设输液袋的支架,该底座的下部设有若干个用于移动的万向滑轮及其配设的制动阀,所述活动插杆可分离地插接在该支撑杆上,该支架可分离地插接在该活动插杆的上端;所述支撑杆上活动套设有一放置盘,该放置盘的外周缘固定设有一环形的推拉环,该放置盘底部的支撑杆上还设有若干个用于挂置引流袋的挂钩。

[0007] 更进一步,所述支撑杆上还设有一用于调节该活动插杆高度的紧固件。

[0008] 更进一步,所述支架上设有一个用于防止输液袋移动的折弯部,输液袋挂置在该折弯部上。

[0009] 更进一步,所述放置盘上还设有一用于调节放置盘高度的高度调节件。

- [0010] 更进一步,所述环形的推拉环上还套设有一层防滑软套。
- [0011] 更进一步,所述活动插杆沿其长度方向均匀设有若干个挂钩。
- [0012] 更进一步,所述放置盘呈圆形,且该支撑杆从该圆形放置盘的中心位置穿插设置。
- [0013] 更进一步,所述支撑杆上的挂钩与地面的距离小于人体膝盖与地面的距离。
- [0014] 通过上述对本实用新型的描述可知,和现有技术相比,本实用新型的优点在于:
- [0015] 1、本实用新型通过在支撑杆上设置放置盘和环形的推拉环,不仅可以实现患者在输液架上放置各种药物、器具,还可以通过推拉环实现患者双手操持输液架,方便掌握输液架的移动方向和提高其移动的稳定性,且该推拉环上还套设有一层防滑软套,不仅使患者可以方便操作,独立自主地实现下床康复活动,减少陪护人员和医护人员的工作量,提高其治疗康复效果,而且安全性、稳定性更好。
- [0016] 2、本实用新型在放置盘的底部的支撑架上设置可以挂置引流袋的挂钩,不仅方便引流袋的挂设,该挂钩与地面的高度小于人体膝盖与地面的高度,有效地防止引流袋发生逆流现象。
- [0017] 3、本实用新型的支撑架、活动插杆、支架都是可拆卸式的活动插接,可以根据实际情况使用,当不需要输液时可以移除支架,只使用支撑架和活动插杆挂置引流袋;而且也可以单独使用活动插杆用于挂置引流袋,减少输液架占用有限的病房空间。
- [0018] 4、本实用新型支架的折弯部可以有效地防止移动过程中输液袋的晃动,使输液效果更好,而且该支架可以活动插接在活动插杆上,使用时更灵活。

#### 附图说明

- [0019] 图1是本实用新型的拆分结构示意图。
- [0020] 图2是本实用新型放置盘的俯视结构示意图。

#### 具体实施方式

- [0021] 下面参照附图来进一步地说明本实用新型的具体实施方式。
- [0022] 如图1及图2所示,一种改进型的可移动输液架,包括底座1、固定垂直设置在该底座1上支撑杆2、活动插杆3以及用于挂设输液袋的支架4,该底座1的下部设有若干个用于移动的万向滑轮5及其配设的制动阀6,所述活动插杆3可分离地插接在该支撑杆2上,该支架4可分离地插接在该活动插杆3的上端。所述支撑杆2上还设有一用于调节该活动插杆3高度的紧固件21,使用者可以通过紧固件21灵活地调节该活动插杆3的高度和紧固度。所述活动插杆3沿其长度方向均匀设有若干个挂钩31,该活动插杆3可以单独使用,直接插在病床上用于挂置引流袋等,可有效地避免引流袋因为挂置在床底而受压力的影响,使其引流效果受到影响。所述支架4上设有一个用于防止输液袋移动的折弯部41,输液袋挂置在该折弯部41上可以有效地防止因为移动该输液架而使输液袋发生晃动移位的问题。
- [0023] 如图1及图2所示,所述支撑杆2上活动套设有一放置盘7,该放置盘7的外周缘固定设有一环形的推拉环8,该放置盘7底部的支撑杆2上还设有若干个用于挂置引流袋的挂钩71,所述支撑杆2上的挂钩71与地面的距离小于人体膝盖与地面的距离,使引流袋内能够有效地防止液体倒流。所述环形的推拉环8上还套设有一层防滑软套(由于视角原

因,图中未画出)。所述放置盘 7 呈圆形,且该支撑杆 2 从该圆形放置盘 7 的中心位置穿插设置,所述放置盘 7 上还设有一用于调节放置盘高度的高度调节件 72。使用者可以在输液架的放置盘 7 上放置各种药物、器具,还可以通过推拉环 8 实现患者双手操持输液架,方便掌握输液架的移动方向和提高其移动的稳定性,且该推拉环 8 上还套设有一层防滑软套,不仅使患者可以方便操作,独立自主地实现下床康复活动,提高其治疗康复效果,而且安全性、稳定性更好。

[0024] 上述仅为本实用新型的具体实施方式,但本实用新型的设计构思并不仅限于此,凡是利用此构思对本实用新型进行非实质性地改进,均应该属于侵犯本实用新型保护范围的行为。

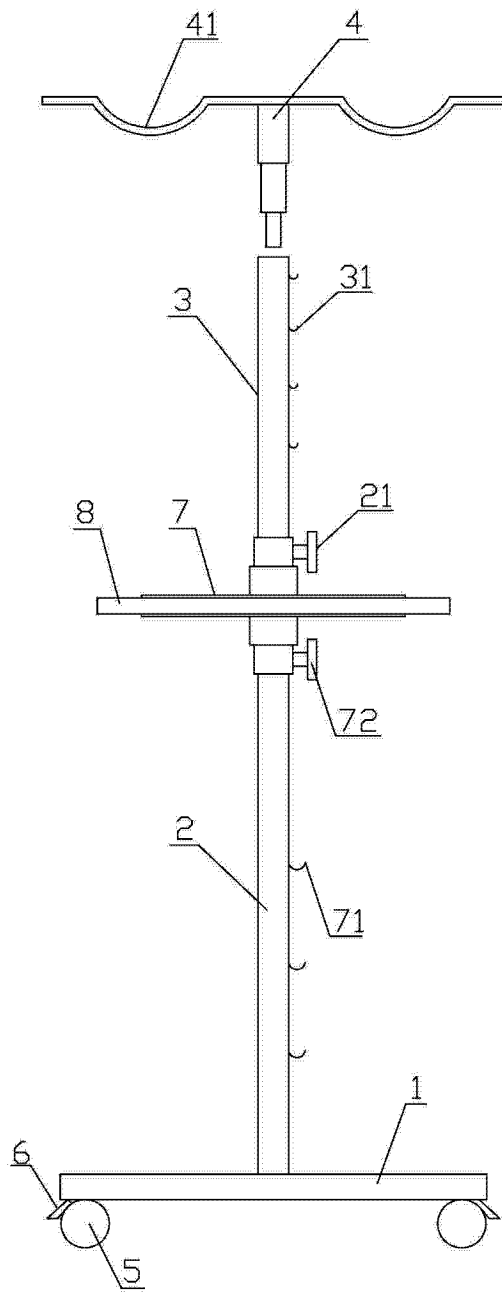


图 1

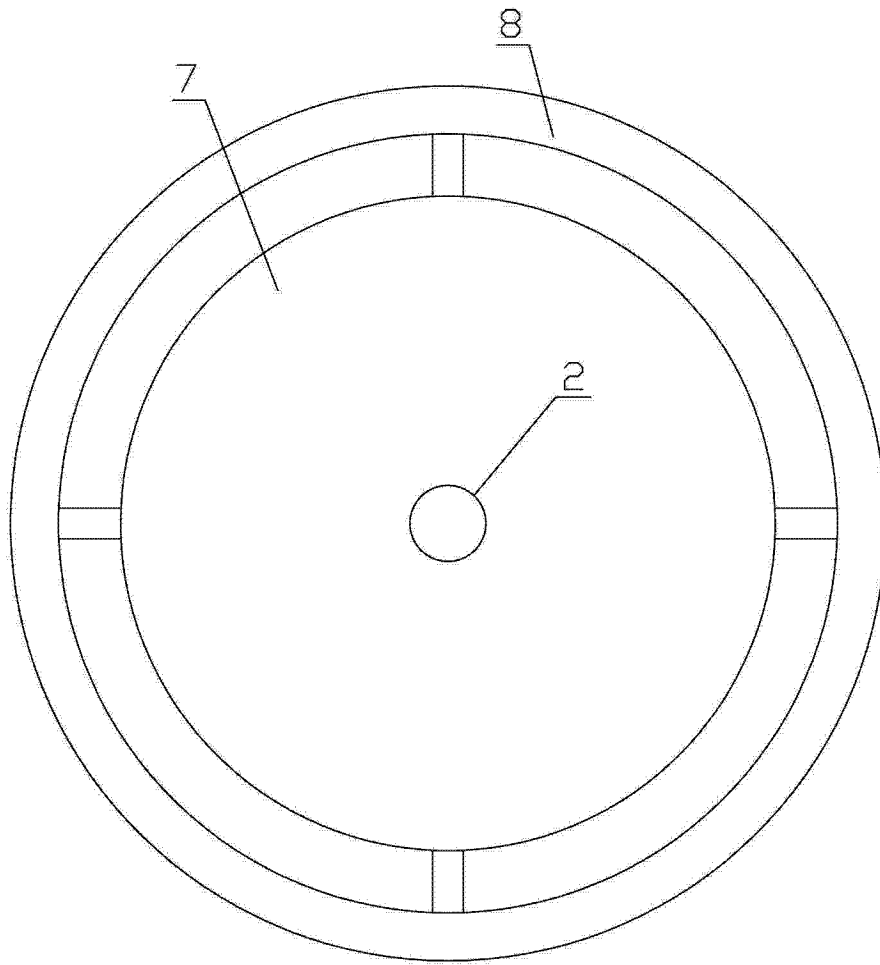


图 2