

(19)대한민국특허청(KR)
(12) 공개특허공보(A)

(51) Int. Cl.⁷ (11) 공개번호 10-2005-0086202
D06F 37/06 (43) 공개일자 2005년08월30일

(21) 출원번호 10-2004-0012598
(22) 출원일자 2004년02월25일

(71) 출원인 엘지전자 주식회사
서울특별시 영등포구 여의도동 20번지

(72) 발명자 강동원
경상남도 창원시 안민동 대동청솔아파트 103동 105호
김수봉
서울특별시 금천구 독산1동 1009-13

(74) 대리인 박병창

심사청구 : 없음

(54) 드럼 세탁기

요약

본 발명은 세탁물의 마찰력을 증대시켜 세탁 성능을 향상시킬 수 있는 드럼 세탁기에 관한 것으로서, 전면부에 세탁물 출입홀이 형성된 터브와; 상기 터브의 내측에 회동 가능하게 위치되고 전면부에 세탁물 출입홀이 형성되며 내둘레면에 리프트가 장착된 드럼과; 상기 드럼의 내부에 돌출되도록 상기 드럼의 배면부에 장착된 세탁봉을 포함하여 구성된 것을 특징으로 한다.

대표도

도 2

색인어

드럼 세탁기, 드럼, 세탁봉, 리프트, 모터, 터브

명세서

도면의 간단한 설명

도 1은 본 발명에 따른 세탁기 일실시예의 사시도,
도 2는 본 발명에 따른 세탁기 일실시예의 단면도,
도 3은 본 발명에 따른 드럼 세탁기 일실시예의 일부 절결 사시도이다.

<도면의 주요 부분에 관한 부호의 설명>

- 2: 케이싱 10: 캐비닛 커버
- 12: 도어 16: 도어 프레임
- 18: 도어 클래스 22: 터브
- 30: 드럼 32: 세탁물 출입홀
- 34: 통공 36: 리프트
- 38: 세탁봉 40: 모터

발명의 상세한 설명

발명의 목적

발명이 속하는 기술 및 그 분야의 종래기술

본 발명은 드럼 세탁기에 관한 것으로서, 특히 드럼에 세탁봉이 장착된 드럼 세탁기에 관한 것이다.

일반적으로 세탁기는 세제와 세탁수의 작용을 이용하여 세탁물에 묻어 있는 오염 물질을 제거하는 기기로서, 교반식(agitator type)과 와류식(pulsator type) 및 드럼식(drum type) 세탁기로 구분된다.

교반식은 세탁조의 중앙에 솟은 세탁봉을 좌우로 회전시켜 세탁하며, 와류식은 세탁조 하부에 형성된 원판 모양의 펠세이터를 좌우로 회전시켜서 생기는 수류와 피세탁물 간의 마찰력을 이용하여 세탁하며, 드럼식은 내면에 다수의 리프트가 돌출된 드럼의 내부에 물과 세제 및 피세탁물을 넣고 드럼을 회전시켜 세탁한다.

상기 드럼 세탁기는 케이싱의 내부에 세탁수가 담겨지는 터브가 장착되고, 터브의 내측에 세탁물이 수용되는 드럼이 배치되며, 상기 터브에 상기 드럼을 회전시키는 모터가 장착되고, 세탁수를 상기 터브의 내부로 급수하는 급수 장치와 세탁수를 외부로 배수하는 배수장치가 상기 터브에 연결된다.

상기 드럼 세탁기는 세탁수가 상기 급수 장치를 통해 상기 터브의 내측으로 공급되어 터브의 내측 하부에 잠기고, 상기 드럼의 내부로 유입되어 세탁물에 적셔지며, 상기 드럼이 터브 내에서 회전될 때 세탁물이 상기 드럼의 내측 상부로 퍼올려졌다가 상기 드럼의 내측 하부로 낙하되어 낙차에 의해 세탁물이 세정된다.

그러나, 종래 기술에 따른 드럼 세탁기는 상기 드럼 내부로 투입된 세탁량이 많을 경우 세탁물의 낙차 효과가 미미하고 세탁물의 마찰이 적게 되어 세탁 성능이 저하되는 문제점이 있다.

발명이 이루고자 하는 기술적 과제

본 발명은 상기한 종래 기술의 문제점을 해결하기 위하여 안출된 것으로서, 세탁물의 마찰력을 증대시켜 세탁 성능을 향상시킬 수 있는 드럼 세탁기를 제공하는데 그 목적이 있다.

발명의 구성 및 작용

상기한 과제를 해결하기 위한 본 발명에 따른 드럼 세탁기는 전면부에 세탁물 출입홀이 형성된 터브와; 상기 터브의 내측에 회동 가능하게 위치되고 전면부에 세탁물 출입홀이 형성되며 내둘레면에 리프트가 장착된 드럼과; 상기 드럼의 내부에 돌출되도록 상기 드럼의 배면부에 장착된 세탁봉을 포함하여 구성된 것을 특징으로 한다.

또한, 상기 세탁봉은 수평하게 배치된 것을 특징으로 한다.

또한, 상기 세탁봉은 상기 드럼의 배면부에 체결볼트로 고정된 것을 특징으로 한다.

또한, 상기 세탁봉은 상기 체결볼트가 관통되는 체결공이 형성되어 상기 드럼의 배면부에 밀착 고정되는 관체부와, 상기 관체부의 일면에 돌출되고 상기 체결볼트의 체결 공간을 위한 홈이 형성된 봉부로 구성된 것을 특징으로 한다.

이하, 본 발명의 실시 예를 첨부된 도면을 참조하여 상세히 설명한다.

도 1은 본 발명에 따른 세탁기 일실시예의 사시도이고, 도 2는 본 발명에 따른 세탁기 일실시예의 단면도이다.

본 실시예에 따른 세탁기는 도 1 및 도 2에 도시된 바와 같이, 외관을 형성하는 케이싱(2)이 베이스(4)와, 상기 베이스(4) 상측에 세움된 캐비닛(6)과, 상기 캐비닛(6) 상면에 배치되는 탑 플레이트(8)와, 상기 캐비닛(6)의 전면에 배치되고 세탁물 출입홀(9)이 형성된 캐비닛 커버(10)로 구성된다.

상기 캐비닛 커버(10)에는 상기 세탁물 출입홀(9)을 개폐하기 위한 도어(12)가 힌지(14)로 회동 가능하게 연결된다.

상기 도어(12)는 일측에 상기 힌지(14)가 연결된 도어 프레임(16)과, 상기 도어 프레임(16) 장착된 도어 글래스(18)로 구성된다.

상기 탑 플레이트(8)의 상면 또는 캐비닛 커버(10)의 상측에는 세탁, 행균, 탈수 등의 행정 및 시간을 입력하기 위한 컨트롤 패널(11)이 장착된다.

상기 케이싱(2)의 내측에는 세탁물의 세탁을 위한 세탁수가 담겨지는 터브(22)가 스프링(23a) 또는 댐퍼(23b)에 의해 완충 가능하게 지지된다.

상기 터브(22)는 옆으로 눕혀진 원형 통으로서, 전면 중앙에는 세탁물(m)이 출입되기 위한 세탁물 출입홀(24)이 형성되고, 상부 일측에는 세탁수 또는 세제가 공급되기 위한 급수장치(25)가 연결되고, 하부 일측에는 세탁수가 배수되기 위한 배수장치(26)가 연결된다.

한편, 터브(22)의 내측에는 세탁물이 수용되어 세탁물의 세정 작용이 이루어지는 드럼(30)이 회전 가능하게 위치된다.

상기 드럼(30)은 옆으로 눕혀진 원형 통으로서, 전면부 중앙에는 세탁물이 출입되기 위한 세탁물 출입홀(32)이 형성되고, 둘레부 또는 배면부에는 통공(34)이 형성되며, 내둘레면에서 세탁물이 들어올려졌다가 낙하되도록 세탁물을 퍼올리는 리프트(36)가 장착된다.

또한, 상기 드럼(30)의 배면부에는 세탁봉(38)이 상기 드럼(30) 내부에 돌출되게 장착된다.

도 3은 본 발명에 따른 드럼 세탁기 일실시예의 일부 절결 사시도이다.

상기 세탁봉(38)은 세탁물의 마찰력을 증대시키는 것으로서, 도 3에 도시된 바와 같이, 상기 드럼(30)의 배면부 전면측 중앙에 장착되고, 상기 세탁물 출입홀(32)을 향해 돌출되도록 수평하게 배치된다.

상기 세탁봉(38)은 상기 드럼(30)의 배면부에 체결볼트(39)로 고정된다.

상기 세탁봉(38)은 상기 체결볼트(39)가 관통되는 체결공이 형성되어 상기 드럼(30)의 배면부에 밀착 고정되는 관체부(38a)와, 상기 관체부(38a)의 일면에 돌출되고 상기 체결볼트(39)의 체결 공간을 확보하기 위한 홈(38b)이 형성된 봉부(38c)로 구성된다.

또한, 상기 터브(22)의 배면부 후면측 중앙에는 도 2 및 도 3에 도시된 바와 같이, 상기 드럼(30)을 지지함과 아울러 회전시키는 모터(40)가 장착된다.

상기 모터(40)는 상기 터브(22)의 배면부 중앙에 형성된 관통홀을 관통하여 상기 드럼(30)의 배면부 중앙에 고정되는 회전축(42)을 갖는다.

미설명 부호 48은 상기 캐비닛 커버(10)의 세탁물 출입홀(9)과 상기 터브(22)의 개구홀(24)에 각각 끼움된 개스킷이다.

상기와 같이 구성된 본 발명의 동작을 살펴보면 다음과 같다.

먼저, 상기 드럼(30)의 내부로 세탁물(m)을 투입한 후 상기 도어(12)를 닫고 세탁, 행균, 탈수 등의 행정 및 시간을 입력하면, 상기 급수장치(25)는 상기 터브(22)의 내부로 세제가 포함된 세탁수(w)를 공급하고, 세제가 포함된 세탁수(w)는 상기 터브(22)의 내측 하부에 담겨지며, 상기 드럼(30)의 통공(34)을 통해 상기 드럼(30) 내측으로 유입되어 세탁물(m)에 적셔진다.

이후, 상기 모터(40)가 온되어 상기 드럼(30)이 회전되면, 상기 드럼(30)의 리프트(36)는 세탁물을 퍼올리고, 세탁물은 상기 드럼(30)의 내측 상부 위치에서 자중에 의해 낙하된다.

낙하되는 세탁물(m)은 상기 세탁봉(38)에 부딪혀서 일차적으로 세정이 촉진되고, 다시 상기 드럼(30)의 내측 하부로 낙하되어 드럼(30) 내측 하부의 세탁물(m) 또는 세탁수와 접촉되면서 이차적으로 세정이 촉진된다.

한편, 상기 드럼 세탁기는 상기와 같은 세탁이 소정 시간 행해진 후 상기 모터(40)가 오프되고, 상기 배수장치(26)는 상기 터브(22) 내의 오염된 세탁수를 외부로 배수시킨다.

그리고, 상기 드럼 세탁기는 세탁물(m) 내의 거품을 행구는 행균 행정을 실시한다.

행균 행정시 상기 급수장치(25)는 깨끗한 세탁수(w)를 상기 터브(22) 내로 공급하고, 깨끗한 세탁수(w)는 상기 터브(22)의 내측 하부에 담겨지며, 상기 드럼(30)의 통공(36)을 통해 상기 드럼(30) 내측으로 유입되어 세탁물(m)에 적셔진다.

그리고, 상기 모터(40)가 온되어 상기 드럼(30)이 회전되면, 상기 드럼(30)의 리프트(36)는 세탁물을 퍼올리고, 세탁물은 상기 드럼(30)의 내측 상부 위치에서 자중에 의해 낙하된다.

낙하되는 세탁물(m)은 상기 세탁봉(38)에 부딪혀서 일차적으로 행균이 이루어지고, 다시 상기 드럼(30)의 내측 하부로 낙하되어 드럼(30) 내측 하부의 세탁물(m) 또는 세탁수와 접촉되면서 이차적으로 행균이 이루어진다.

상기 드럼 세탁기는 상기와 같은 삶음 행균이 소정 시간 행해진 후 상기 모터(40)가 각각 오프되고, 상기 배수장치(26)는 상기 터브(22) 내의 오염된 세탁수를 외부로 배수시킨다.

이후 상기 드럼 세탁기는 드럼(30)을 고속 회전시켜 세탁물(m) 내의 물기를 원심 탈수시키는 탈수 행정을 실시한다.

한편, 상기 드럼 세탁기는 세탁물의 양이 많을 경우, 세탁물의 낙차에 의한 세정 또는 행균 성능은 떨어지나, 세탁물과 상기 세탁봉(38)이 직접 접촉하는 것(즉, 비벼 빠는 것)에 의해 세탁 또는 행균 성능이 향상되게 된다.

발명의 효과

상기와 같이 구성되는 본 발명에 따른 드럼 세탁기는 드럼의 내부에 세탁봉이 설치되어, 드럼의 내측 상부에서 낙하되는 세탁물이 세탁봉에 1차적으로 부딪힌 후 드럼의 내측 하부로 낙하되어 2차적으로 부딪히므로, 세탁물의 부딪힘 횟수가 증대되어 세탁물의 세탁 또는 행균 성능이 향상되는 이점이 있다.

또한, 본 발명에 따른 드럼 세탁기는 세탁량이 많을 경우, 드럼 내부의 세탁물과 세탁봉이 직접 접촉하기 때문에 세탁 또는 행균 성능이 향상되는 이점이 있다.

(57) 청구의 범위

청구항 1.

전면부에 세탁물 출입홀이 형성된 터브와;

상기 터브의 내측에 회동 가능하게 위치되고 전면부에 세탁물 출입홀이 형성되며 내둘레면에 리프트가 장착된 드럼과;

상기 드럼의 내부에 돌출되도록 상기 드럼의 배면부에 장착된 세탁봉을 포함하여 구성된 것을 특징으로 하는 드럼 세탁기.

청구항 2.

제 1 항에 있어서,

상기 세탁봉은 수평하게 배치된 것을 특징으로 하는 드럼 세탁기.

청구항 3.

제 1 항 또는 제 2 항에 있어서,

상기 세탁봉은 상기 드럼의 배면부에 체결볼트로 고정된 것을 특징으로 하는 드럼 세탁기.

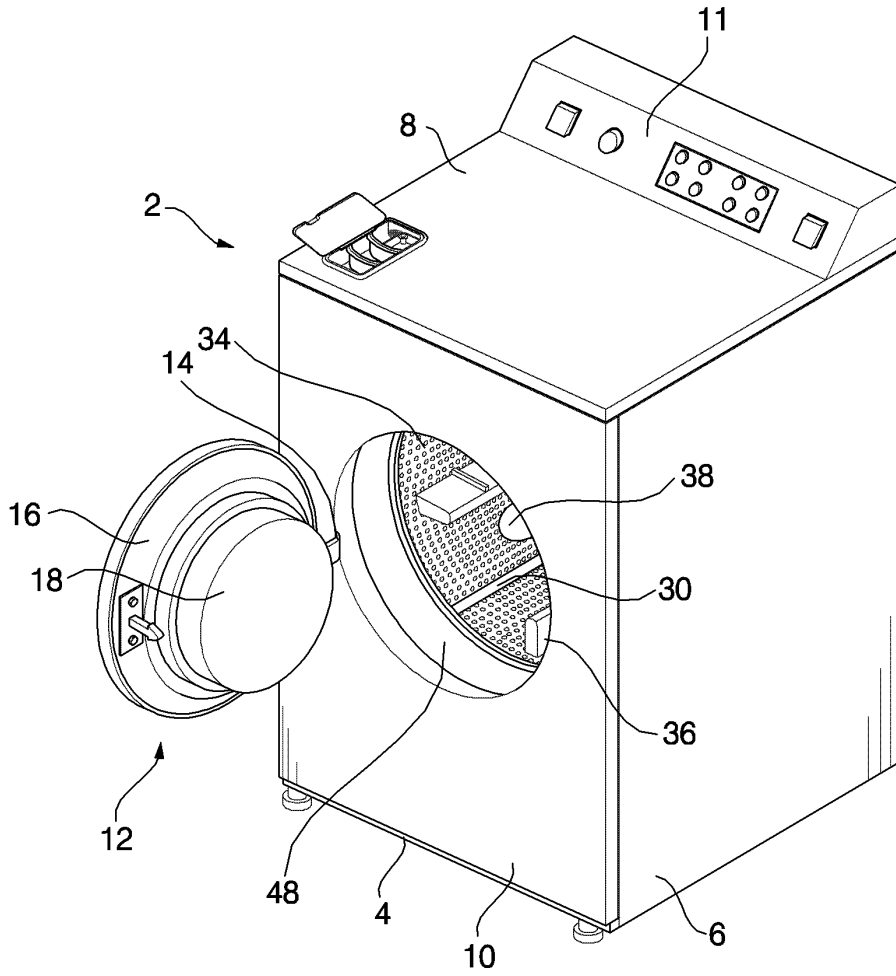
청구항 4.

제 3 항에 있어서,

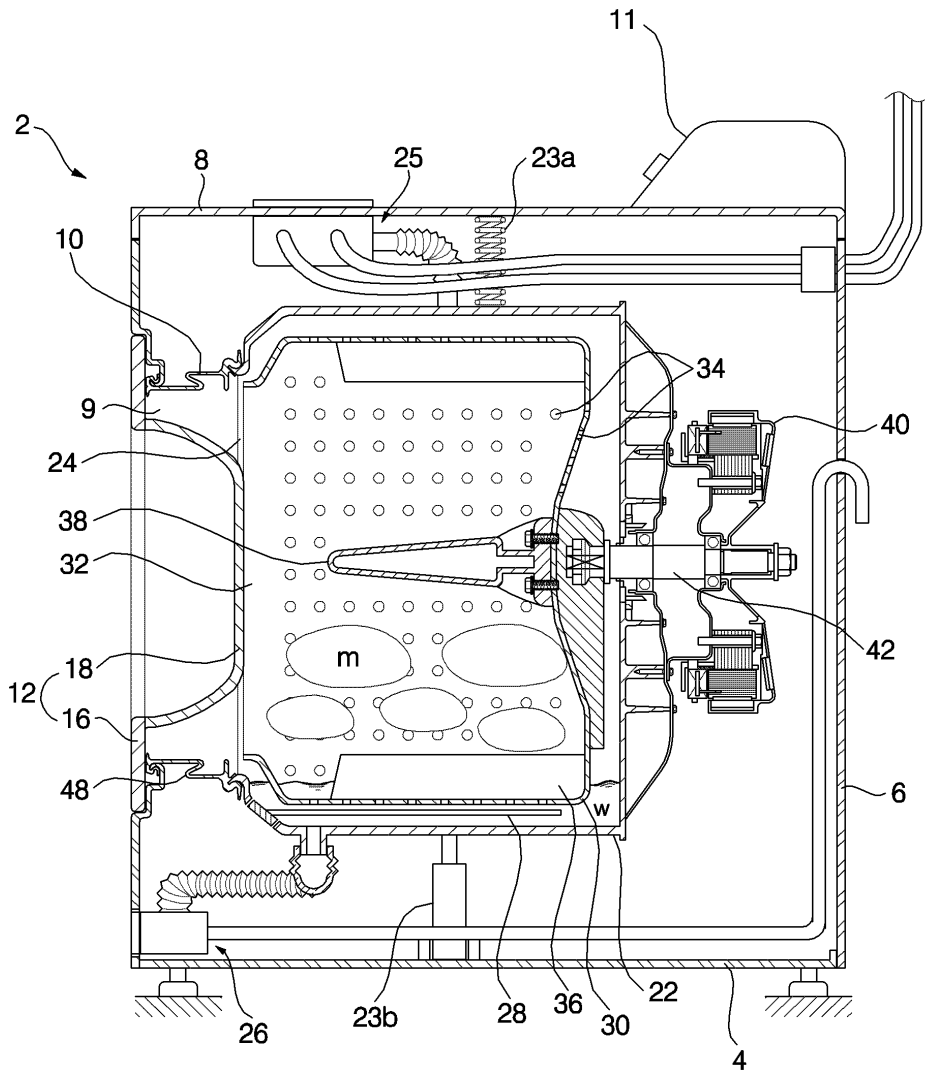
상기 세탁봉은 상기 체결볼트가 관통되는 체결공이 형성되어 상기 드럼의 배면부에 밀착 고정되는 관체부와, 상기 관체부의 일면에 돌출되고 상기 체결볼트의 체결 공간을 위한 홈이 형성된 봉부로 구성된 것을 특징으로 하는 드럼 세탁기.

도면

도면1



도면2



도면3

