



(12)发明专利申请

(10)申请公布号 CN 105810859 A

(43)申请公布日 2016.07.27

(21)申请号 201610351415.2

(22)申请日 2016.05.24

(71)申请人 宁德时代新能源科技股份有限公司

地址 352100 福建省宁德市蕉城区漳湾镇  
新港路1号

(72)发明人 王宗源

(74)专利代理机构 北京汇思诚业知识产权代理  
有限公司 11444

代理人 王刚 龚敏

(51) Int. Cl.

H01M 2/04(2006.01)

H01M 2/12(2006.01)

H01M 10/0525(2010.01)

A62C 3/16(2006.01)

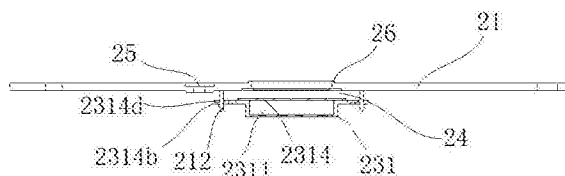
权利要求书1页 说明书4页 附图2页

(54)发明名称

一种二次电池顶盖及二次电池

(57)摘要

本申请涉及一种二次电池顶盖及二次电池，其中，二次电池顶盖包括顶盖板、防爆阀以及阻燃装置，顶盖板上开设有防爆孔，防爆阀设置在顶盖板上并密封防爆孔，阻燃装置位于在顶盖板的下方且对应防爆阀设置，阻燃装置与防爆阀之间留有排气通道，阻燃装置包括阻燃盒体及阻燃剂，阻燃盒体具有腔体，阻燃剂设置在腔体内，当阻燃盒体达到熔点时，阻燃盒体熔化并且释放阻燃剂。本申请所提供的二次电池顶盖及二次电池通过设置具有阻燃剂的阻燃装置，在电池由于充电不当、短路、撞击或暴露于高温等恶劣环境中发生意外而产生大量的气体并且温度急剧升高时，阻燃装置受热熔化并将其内置的阻燃剂释放至电芯内部，从而降低电解液的可燃性，提高了电池的安全性能。



1. 一种二次电池顶盖,其特征在于,包括顶盖板、防爆阀以及阻燃装置,所述顶盖板上开设有防爆孔,所述防爆阀设置在所述顶盖板上并密封所述防爆孔,所述阻燃装置位于在所述顶盖板的下方且对应所述防爆阀设置,所述阻燃装置与所述防爆阀之间留有排气通道,所述阻燃装置包括阻燃箱体及阻燃剂,所述阻燃箱体具有腔体,所述阻燃剂设置在所述腔体内,当所述阻燃箱体达到熔点时,所述阻燃箱体熔化并且释放所述阻燃剂。

2. 根据权利要求1所述的二次电池顶盖,其特征在于,所述阻燃箱体的底面设有薄弱区,所述薄弱区的厚度小于其所在的所述底面的厚度。

3. 根据权利要求2所述的二次电池顶盖,其特征在于,所述薄弱区为设置在所述底面上的沉槽。

4. 根据权利要求1所述的二次电池顶盖,其特征在于,所述阻燃箱体包括底盒和盒盖,所述腔体由所述底盒与所述盒盖围成,并将所述阻燃剂密封设置在所述腔体内。

5. 根据权利要求4所述的二次电池顶盖,其特征在于,所述底盒和所述盒盖为一体式结构,所述阻燃箱体还包括密封塞,所述盒盖上开设有通孔,所述密封塞密封所述通孔。

6. 根据权利要求4所述的二次电池顶盖,其特征在于,所述盒盖还包括定位凸起,所述定位凸起设置在所述盒盖朝向所述腔体的一侧,且对应所述腔体的边缘设置以使所述盒盖通过所述定位凸起与所述底盒定位。

7. 根据权利要求4-6任一项所述的二次电池顶盖,其特征在于,所述底盒还包括外延部,所述外延部由所述底盒的边缘沿着平行于顶盖板的方方向延伸形成,所述外延部设置有通气孔。

8. 根据权利要求7所述的二次电池顶盖,其特征在于,所述外延部设置有卡孔,所述顶盖板对应设置卡扣,所述阻燃箱体通过所述卡扣和所述卡孔的配合固定于所述顶盖板上。

9. 根据权利要求1所述的二次电池顶盖,其特征在于,还包括注液孔和凸台,所述注液孔和所述凸台设置所述顶盖板上,所述凸台环绕所述防爆孔设置在所述顶盖板的上方。

10. 一种二次电池,其特征在于,所述二次电池包括电芯以及权利要求1-9任一项所述的二次电池顶盖。

## 一种二次电池顶盖及二次电池

### 技术领域

[0001] 本申请涉及锂离子电池技术领域,尤其涉及一种能够有效提高电池安全性能的二次电池顶盖及二次电池。

### 背景技术

[0002] 随着社会经济的发展与人们环保意识的增强,可充电的二次电池被越来越多的电器设备选为电源,如电动工具、储能站和电动汽车等。这为可充电的二次电池的应用与发展提供了广阔的空间。由于电动汽车和储能站等一般需要使用大容量的锂离子动力电池作为电源,但是大容量也意味着高风险。当电池由于充电不当、短路、撞击或暴露于高温等恶劣环境中而发生意外时,高能量的电池就会产生大量的气体并且温度急剧升高,大量高温气体通过防爆阀进行泄压,极易引发二次事故,电池的安全性能得不到有力保障,给人们的生命安全带来极大的威胁。

[0003] 现有的针对该问题主要采用在电池的电解液中添加阻燃剂,阻燃剂可以降低电解液的可燃性,但是直接将阻燃剂添加在电解液中会对电池的电化学性能带来负面影响,影响电池的正常工作。因此,亟需开发一种能够有效提高电池安全性能的二次电池,以解决现有技术存在的上述问题。

### 发明内容

[0004] 本申请提供了一种二次电池顶盖及二次电池,其有效解决了直接将阻燃剂添加在电解液中影响二次电池化学性能的问题。

[0005] 本申请提供了一种二次电池顶盖,包括顶盖板、防爆阀以及阻燃装置,所述顶盖板上开设有防爆孔,所述防爆阀设置在所述顶盖板上并密封所述防爆孔,所述阻燃装置位于在所述顶盖板的下方且对应所述防爆阀设置,所述阻燃装置与所述防爆阀之间留有排气通道,所述阻燃装置包括阻燃盒体及阻燃剂,所述阻燃盒体具有腔体,所述阻燃剂设置在所述腔体内,当所述阻燃盒体达到熔点时,所述阻燃盒体熔化并且释放所述阻燃剂。

[0006] 优选的,所述阻燃盒体的底面设有薄弱区,所述薄弱区的厚度小于其所在的所述底面的厚度。

[0007] 优选的,所述薄弱区为设置在所述底面上的沉槽。

[0008] 优选的,所述阻燃盒体包括底盒和盒盖,所述腔体由所述底盒与所述盒盖围成,并将所述阻燃剂密封设置在所述腔体内。

[0009] 优选的,所述底盒和所述盒盖为一体式结构,所述阻燃盒体还包括密封塞,所述盒盖上开设有通孔,所述密封塞密封所述通孔。

[0010] 优选的,所述盒盖还包括定位凸起,所述定位凸起设置在所述盒盖朝向所述腔体的一侧,且对应所述腔体的边缘设置以使所述盒盖通过所述定位凸起与所述底盒定位。

[0011] 优选的,所述底盒还包括外延部,所述外延部由所述底盒的边缘沿着平行于顶盖板的方

[0012] 优选的,所述外延部设置有卡孔,所述顶盖板对应设置卡扣,所述阻燃箱体通过所述卡扣和所述卡孔的配合固定于所述顶盖板上。

[0013] 优选的,还包括注液孔和凸台,所述注液孔和所述凸台设置所述顶盖板上,所述凸台环绕所述防爆孔设置在所述顶盖板的上方。

[0014] 一种二次电池,所述二次电池包括电芯以及上述的二次电池顶盖。

[0015] 本申请提供的技术方案可以达到以下有益效果:

[0016] 本申请所提供的二次电池顶盖及具有该二次电池顶盖的二次电池将具有阻燃剂的阻燃装置设置在防爆阀的下方,在电池由于充电不当、短路、撞击或暴露于高温等恶劣环境中发生意外而产生大量的气体并且温度急剧升高时,电芯内部产生的气体通过防爆阀及时释放,阻燃装置受热熔化并将其内置的阻燃剂释放至电芯内部,从而降低电解液的可燃性,提高了电池的安全性能。

[0017] 应当理解的是,以上的一般描述和后文的细节描述仅是示例性的,并不能限制本申请。

## 附图说明

[0018] 图1为本申请实施例所提供的阻燃装置与顶盖板配合的结构示意图一;

[0019] 图2为本申请实施例所提供的阻燃装置与顶盖板配合的结构示意图二;

[0020] 图3为本申请实施例所提供的阻燃装置与顶盖板配合的分解示意图图;

[0021] 图4为本申请实施例所提供的阻燃装置的结构示意图;

[0022] 图5为本申请实施例所提供的二次电池的结构示意图。

[0023] 1、电芯;2、电池顶盖;21、顶盖板;211、防爆孔;212、卡扣;22、防爆阀;23、阻燃装置;231、阻燃箱体;2311、腔体;2312、薄弱区;2313、底盒;2314、盒盖;2314a、定位凸起;2314b、外延部;2314c、通气孔;2314d、卡孔;2315、密封塞;232、阻燃剂;24、排气通道;25、注液孔;26、凸台。

[0024] 此处的附图被并入说明书中并构成本说明书的一部分,示出了符合本申请的实施例,并与说明书一起用于解释本申请的原理。

## 具体实施方式

[0025] 下面通过具体的实施例并结合附图对本申请做进一步的详细描述。文中“前”、“后”、“左”、“右”、“上”、“下”均以附图中的二次电池顶盖的放置状态为参照。

[0026] 二次电池会因充电不当、短路或暴露于高温等恶劣环境中而发生意外,同时电芯1内会产生大量的气体并且温度急剧升高,大量高温气体在通过防爆阀22进行泄压,极易引发二次事故。为了避免二次事故的发生,现有技术多在电芯1的电解液中直接添加到阻燃剂232,阻燃剂232能够有效的降低电解液的可燃性,提高电芯1的安全性能,但是直接在电芯1中添加阻燃剂232也存在较大的弊端,阻燃剂232成分多样复杂,直接将其添加在电解液中会对电池的电化学性能造成影响,如在正常工况环境下极易产生气体等,进而影响电池的安全性能。

[0027] 为了克服直接在电解液中添加阻燃剂232对电池的电化学性能的不利影响,如图1-5所示,本申请提供了一种二次电池顶盖2,其包括顶盖板21、防爆阀22以及阻燃装置23,

顶盖板21上开设有防爆孔211,防爆阀22设置在顶盖板21上并密封防爆孔211,阻燃装置23位于在顶盖板21的下方且对应防爆阀22设置,既能够及时阻燃又能够在防爆阀22开启时阻挡电芯1内部产生的火星随气体一同喷出,避免引发二次事故,阻燃装置23与防爆阀22之间留有排气通道24,便于电芯1因温度升高产生的气体通过排气通道24释放至将防爆阀22冲破,该排气通道24与防爆阀22下方的空间相通,确保气体能够通过排气通道24流通至防爆阀22下方,从而及时释放气体,避免了因阻燃装置23阻挡防爆阀22而阻碍电芯1内部因高温产生的气体的流通甚至排出,进而发生爆炸的危险。

[0028] 本申请既能够利用阻燃装置23对固体火星颗粒进行有效阻挡,又能够利用位于阻燃装置23与防爆阀22之间的排气通道24结构高效排气,降低了电芯1内部因排气效率不足引起内压升高导致爆炸的风险,提高了锂离子电池的安全性能。而且阻燃装置23设置在顶盖板21上不会占用电芯1内部的空间,因为顶盖与电芯1在初始装配时就需要留有一定的距离,因此,设置在顶盖上的阻燃装置23不会导致电池的能量密度降低,阻燃装置23包括阻燃箱体231及阻燃剂232,阻燃箱体231具有腔体2311,阻燃剂232设置在腔体2311内,阻燃剂232封装在阻燃箱体231内,并未直接添加到电解液中,当阻燃箱体231达到熔点时,阻燃箱体231熔化并且释放阻燃剂232,因而在正常工况下,不会对电池的电化学性能造成不利影响,进一步提高了二次电池的安全性能。

[0029] 进一步的,本申请的阻燃箱体231的底面设有薄弱区2312,薄弱区2312的厚度小于其所在的底面的厚度。当电芯1的温度升高至阻燃箱体231的熔点且防爆阀22未被电芯1因温度升高产生的气体冲破时,薄弱区2312首先熔化释放阻燃剂232至电芯1的内部,其中,薄弱区2312的厚度优选0.05mm,阻燃箱体231的其它区域的厚度优选0.1mm,通过设置薄弱区2312,在电芯1内部温度达到阻燃箱体231的熔点时,由于薄弱区2312厚度较阻燃箱体231的其他区域更薄,薄弱区2312能够在短时间内快速熔化并将其内置的阻燃剂232逐渐释放到电芯1内部,薄弱区2312均匀分布在阻燃箱体231的底面,使得电解液的释放更加均匀,均匀释放到电解液中的阻燃剂232有效降低了电解液的可燃性,避免了二次电池因使用不当而燃烧甚至爆炸。

[0030] 具体的,在本申请中,薄弱区2312优选为设置在底面上的沉槽。沉槽结构简单,便于制作加工。

[0031] 在本申请的一个实施例中,阻燃箱体231包括底盒2313和盒盖2314,腔体2311由底盒2313与盒盖2314围成,并将阻燃剂232密封设置在腔体2311内。盒盖2314和底盒2313可以通过激光焊接或超声波焊接进行密封。

[0032] 在本申请的另一个实施例中,底盒2313和盒盖2314为一体式结构,阻燃箱体231包括密封塞2315,盒盖2314上开设通孔,密封塞2315密封通孔。一体式结构的阻燃箱体231加工方便且待封装的开口较小,密封效果更好。

[0033] 为了便于焊接,本申请的盒盖2314还包括定位凸起2314a,定位凸起2314a设置在盒盖2314朝向腔体2311的一侧,且对应腔体2311的边缘设置以使盒盖2314通过定位凸起2314a与底盒2313定位。定位凸起2314a在盒盖2314覆盖在底盒2313上时抵住底盒2313的边缘使盒盖2314不会相对底盒2313发生移动,进而实现盒盖2314与底盒2313的匹配定位。

[0034] 为了便于电芯1内部气体顺利排出,本申请的底盒2313还包括外延部2314b,外延部2314b由底盒2313的边缘沿着平行于顶盖板21的方向延伸形成,外延部2314b设置有通气

孔2314c。由于阻燃装置23对应防爆阀22设置,气体在从电芯1内部释放后还能够通过与排气通道24连通的通气孔2314c排出,缩短了气体的流通路径,使气体能够及时快速的排出。

[0035] 为了便于将阻燃箱体231固定在顶盖板21上,本申请的外延部2314b设置有卡孔2314d,顶盖板21对应设置卡扣212,阻燃箱体231通过卡扣212和卡孔2314d的配合固定于顶盖板21上。

[0036] 由于顶盖板21是长方形,宽度与长度相差较大,为了便于阻燃箱体231固定在顶盖板21上,优选的,本申请的外延部2314b可以沿顶盖板21的延伸方向设置在腔体2311相对的两端,卡孔2314d设置在外延部2314b上,卡扣212对应卡孔2314d设置在顶盖板21上,并朝靠近电芯1的方向延伸,底盒2313阻燃箱体231通过卡接件与卡孔2314d的配合固定在顶盖板21上卡扣212。本申请中的阻燃箱体231不仅可以通过卡接方式与顶盖板21固定连接,还可以通过其他连接方式实现二者的固定连接。

[0037] 本申请的阻燃箱体231的熔点范围选择80~150℃,阻燃箱体231的熔点是低于电芯1的壳体、顶盖板21等结构的熔点,在阻燃箱体231达到熔点并发生熔化时,二次电池的其它结构仍能够保持其结构而不发生熔化。

[0038] 阻燃箱体231的材质可以是塑料或低熔点金属材料,具体的,阻燃箱体231可以采用聚丙烯(PP)、聚苯乙烯(PS)、聚苯硫醚(PPS)材料。

[0039] 此外,本申请的二次电池还包括注液孔25和凸台26,注液孔25和凸台26设置顶盖板21上,凸台26环绕防爆孔211设置在顶盖板21的上方。防爆阀22顶盖板21防爆孔211防爆孔211凸台26防爆孔211顶盖板21电芯1在二次电池通过注液孔25注入电解液时,外流的电解液可能防爆阀22腐蚀防爆阀,本申请通过设置在顶盖板21上的凸台26阻挡了外流电解液流防爆阀22腐蚀防爆阀22,而且凸台26结构的设置还能够增强顶盖板21的强度。为了便于防爆阀22被气体冲破,防爆阀22上还可以设置刻痕。

[0040] 本申请还提供了一种具有上述二次电池顶盖2的二次电池,该二次电池将具有阻燃剂232的阻燃装置23设置在防爆阀22的下方,在电池由于充电不当、短路、撞击或暴露于高温等恶劣环境中发生意外而产生大量的气体并且温度急剧升高时,电芯1内部产生的气体通过防爆阀22及时释放,阻燃装置23受热熔化并将其内置的阻燃剂232释放至电芯1内部,从而降低电解液的可燃性,提高了电池的安全性能。

[0041] 以上仅为本申请的优选实施例而已,并不用于限制本申请,对于本领域的技术人员来说,本申请可以有各种更改和变化。凡在本申请的精神和原则之内,所作的任何修改、等同替换、改进等,均应包含在本申请的保护范围之内。

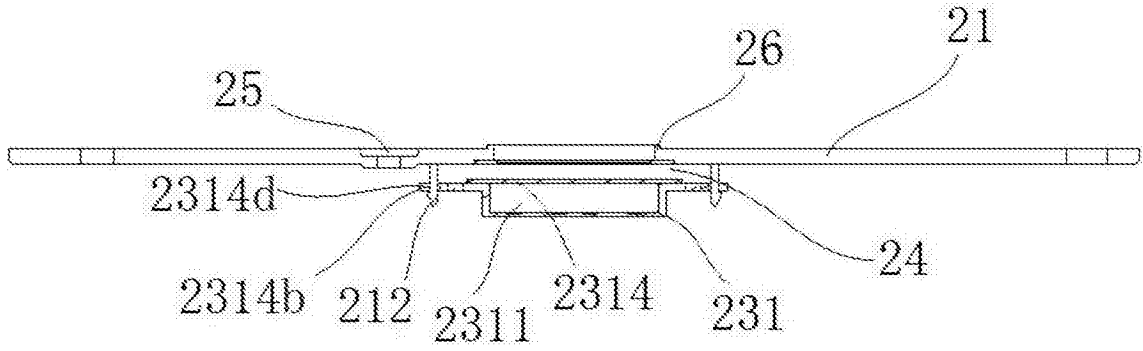


图1

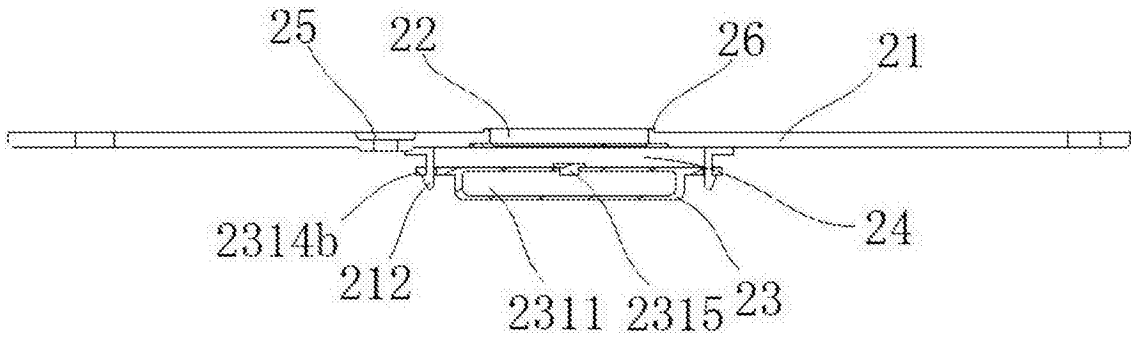


图2

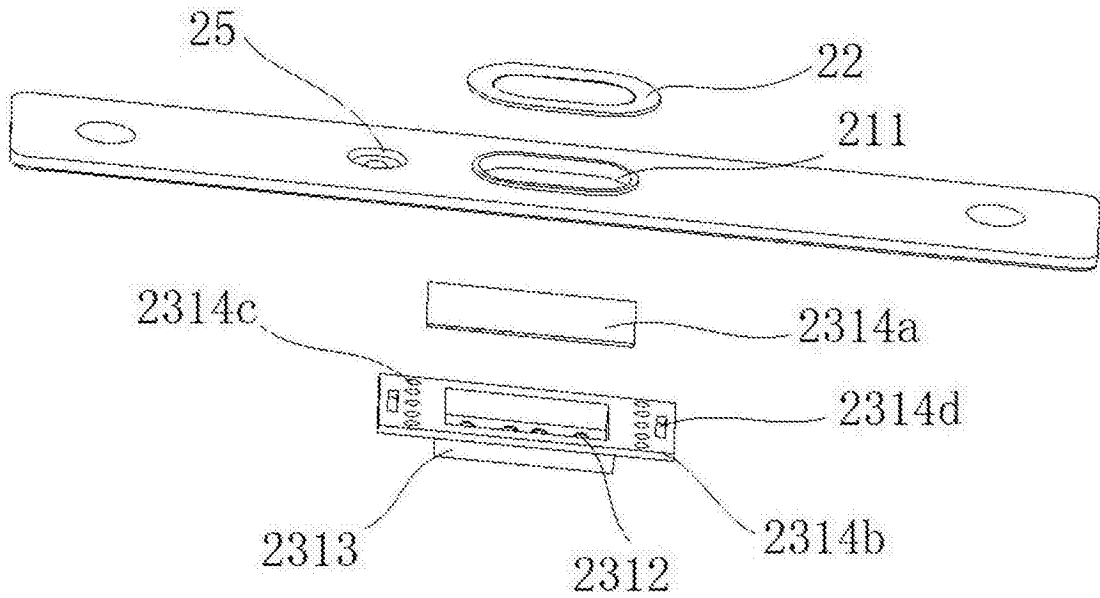


图3

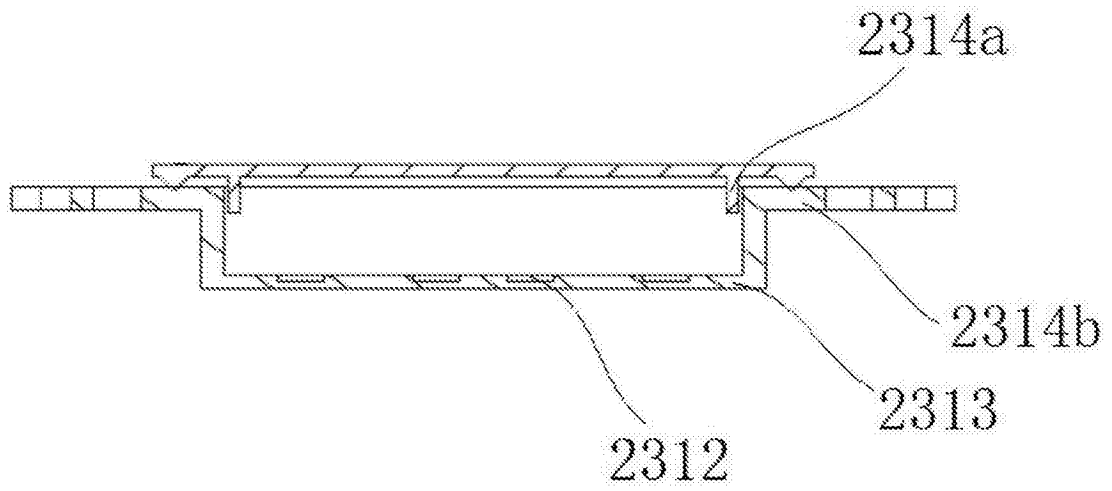


图4

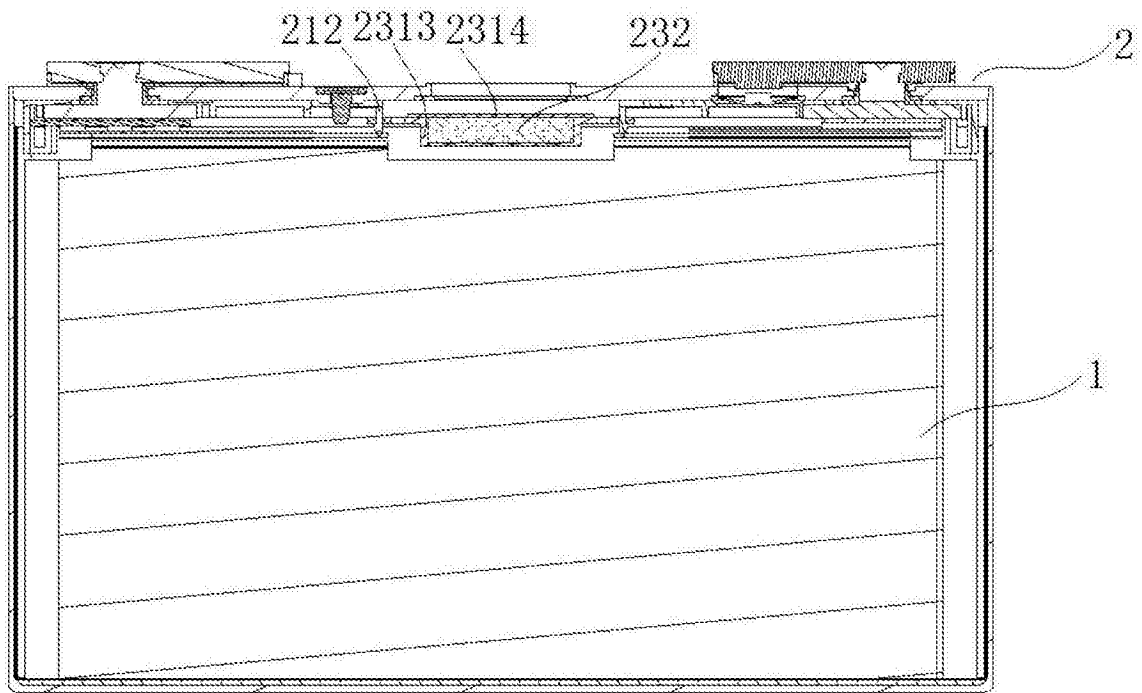


图5