

[19] 中华人民共和国国家知识产权局



[12] 发明专利申请公布说明书

[21] 申请号 200780041758.8

[51] Int. Cl.

H01M 10/02 (2006.01)

H01M 6/02 (2006.01)

H01M 10/40 (2006.01)

[43] 公开日 2009年10月7日

[11] 公开号 CN 101553950A

[22] 申请日 2007.11.21

[21] 申请号 200780041758.8

[30] 优先权

[32] 2006.12.15 [33] JP [31] 338114/2006

[32] 2007.2.6 [33] JP [31] 026742/2007

[32] 2007.10.25 [33] JP [31] 278044/2007

[86] 国际申请 PCT/JP2007/072553 2007.11.21

[87] 国际公布 WO2008/072456 日 2008.6.19

[85] 进入国家阶段日期 2009.5.11

[71] 申请人 松下电器产业株式会社

地址 日本国大阪府

[72] 发明人 藤川万乡 笠松真治 西野肇

岛田干也

[74] 专利代理机构 上海市华诚律师事务所

代理人 杨 暄

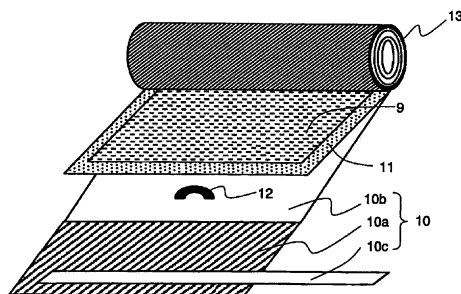
权利要求书6页 说明书25页 附图4页

[54] 发明名称

电池内部短路评价方法及电池内部短路评价装置以及电池、电池组件以及它们的制造方法

[57] 摘要

本发明改良了涉及电池的内部短路安全性的评价方法，消除评价结果的参差不齐，正确评价电池的内部短路安全性。通过使用发生内部短路时所得到的电池信息几乎不因电池的结构发生变化的内部短路发生方法，使电池发生内部短路，检测此时的电池信息，由此正确评价电池的内部短路安全性，特定安全性水平。



1. 一种电池内部短路评价方法，是电池内部短路时的安全性评价方法，该电池含有电极组、电解质、外装体及将电极组和外部端子电连接的集流端子，所述外装体内含电极组、电解质，并具有外部端子，所述电极组将正极、负极和将正负极电绝缘的绝缘层卷绕或层压而成，所述电池内部短路评价方法的特征在于，通过选自下述组中的方法使电池发生内部短路，通过检测由该电池得到的电池信息或通过目视来检测内部短路的发生，

(a) 对内部插入有异物的电池加压的内部短路发生方法；

(b) 将内部插入有形状记忆合金或双金属的电池加热或冷却的内部短路发生方法；

(c) 对含有已除去一部分绝缘层的电池，对除去绝缘层的部分加压的内部短路发生方法；

(d) 如下内部短路发生方法，对于含有在最外周部具有集流端子露出部的正极的电池，在外加超声波下，将具有锐利突起的加压子刺入至到达集流端子露出部，然后在未外加超声波下，再将所述加压子刺入；

(e) 如下内部短路发生方法，对于含有在最外周部具有集流端子露出部的正极的电池，切除正极的最外周部的集流端子露出部，在其切除部插入具有锐利突起的加压子；

(f) 在电池底部插入具有锐利突起的加压子的内部短路发生方法；

(g) 如下内部短路发生方法，电池为含有层压型电极组的电池，在电池的侧部插入具有锐利突起的加压子；以及

(h) 如下内部短路发生方法，将电池的外周部加热到绝缘层的熔点以上，使电池的绝缘层熔融。

2. 如权利要求 1 记载的电池内部短路评价方法，电池信息为电池的电压，且检测电池的电压降低来检测内部短路的发生。

3. 如权利要求 1 记载的电池内部短路评价方法，电池信息为电池的温度，且检测电池的温度变化来检测内部短路的发生。

4. 如权利要求 1 记载的电池内部短路评价方法，电池信息为从电池发生的声音，且检测伴随内部短路而从电池发生的声音来检测内部短路的发生。

5. 如权利要求 1 记载的电池内部短路评价方法, 电池信息为从电池发生的光, 且检测伴随内部短路而从电池发生的光来检测内部短路的发生。

6. 如权利要求 1~5 的任一项中记载的电池内部短路评价方法, (a) 的内部短路发生方法如下进行: 通过将异物插入到电池的电极组内部的正极和负极相对之处, 对插入异物的部分加压, 局部地破坏夹在正负极之间的绝缘层。

7. 如权利要求 1~5 的任一项中记载的电池内部短路评价方法, (a) 的内部短路发生方法如下进行: 将已组装的电池分解, 在从外装体取出的电极组内部的正极和负极相对之处插入异物, 再次组装之后加压。

8. 如权利要求 1~5 的任一项中记载的电池内部短路评价方法, (a) 的内部短路发生方法如下进行: 将已组装的电池分解, 在从外装体取出的电极组内部的正极和负极相对之处重叠插入绝缘片以及异物, 再次组装之后拔出绝缘片, 再加压。

9. 如权利要求 8 记载的电池内部短路评价方法, 绝缘片具有耐热性。

10. 如权利要求 6~9 的任一项中记载的电池内部短路评价方法, 检测出内部短路的发生, 停止加压。

11. 如权利要求 10 记载的电池内部短路评价方法, 监测加压的压力, 检测出压力的降低, 停止加压。

12. 如权利要求 6~11 的任一项中记载的电池内部短路评价方法, 以恒定速度进行加压。

13. 如权利要求 6~12 的任一项中记载的电池内部短路评价方法, 加压的压力是固定的。

14. 如权利要求 6~13 的任一项中记载的电池内部短路评价方法, 加压的压力为 $50\text{kg}/\text{cm}^2$ 以下。

15. 如权利要求 6~14 的任一项中记载的电池内部短路评价方法, 异物为导电性异物。
16. 如权利要求 6~14 的任一项中记载的电池内部短路评价方法, 异物具有各向异性。
17. 如权利要求 16 记载的电池内部短路评价方法, 异物具有选自大体马蹄形、圆锥、棱锥、圆柱及长方体的至少一个形状, 其中, 圆柱的长度/直径 ≥ 1.5 , 长方体的最长边/其他两边的长度 ≥ 1.5 。
18. 如权利要求 6 记载的电池内部短路评价方法, 在制作电池时, 注入电解液之前插入异物。
19. 如权利要求 18 记载的电池内部短路评价方法, 电池为锂二次电池, 异物含有 Ni、Cu、不锈钢或 Fe, 并且在正极和负极相对之处的、负极和绝缘层之间插入异物。
20. 如权利要求 18 记载的电池内部短路评价方法, 电池为锂二次电池, 异物含有 Al 或不锈钢, 并且在正极和负极相对之处的、正极和绝缘层之间插入异物。
21. 如权利要求 6~20 的任一项中记载的电池内部短路评价方法, 电池为锂二次电池, 将满足 $a+b \leq d$ 的异物插入电极组内部的电极上, 式中, a 表示正极的活性物质层的厚度, b 表示绝缘层的厚度, d 表示相对于电极面垂直方向的异物的长度。
22. 如权利要求 6~20 的任一项中记载的电池内部短路评价方法, 将满足 $2b+c+e \geq d$ 的异物插入电极组内部的电极上, 式中, b 表示绝缘层的厚度, c 表示正极的厚度, d 表示相对于电极面垂直方向的异物长度, e 表示负极板的厚度。
23. 如权利要求 1~5 的任一项中记载的电池内部短路评价方法, (b) 的内部短路发生方法如下进行: 通过在电池的电极组内部的正极和负极相对之处插入形状记忆合金或双金属, 进行加热或冷却来使形状记忆合金或双金属变形, 局部地破坏绝缘层。
24. 如权利要求 1~5 的任一项中记载的电池内部短路评价方法, (c) 的内部短路发生

方法如下进行：在绝缘层中，将正极和负极相对之处切除一定面积，对所述切除部加压。

25. 如权利要求 24 记载的电池内部短路评价方法，绝缘层的切除在组装电极组之前进行。

26. 如权利要求 24 记载的电池内部短路评价方法，将已组装的电池分解并从外装体取出电极组，对电极组中所含的绝缘层进行绝缘层的切除，且切除绝缘层之后再次组装电池。

27. 如权利要求 24~26 的任一项中记载的电池内部短路评价方法，在绝缘层的切除部的至少其一上搭载绝缘片的状态下组装电极组，从所得到的电极组中拔出绝缘片之后，对所述切除部加压。

28. 如权利要求 1~5 的任一项中记载的电池内部短路评价方法，(d) 的内部短路发生方法如下进行：含有在最外周部具有集流端子露出部的正极的电池为锂二次电池，在外加超声波下，将具有锐利突起的加压子刺入至到达集流端子露出部，然后，在未外加超声波下，再将所述加压子刺入电池中。

29. 如权利要求 1~5 的任一项中记载的电池内部短路评价方法，(e) 的内部短路发生方法如下进行：含有在最外周部具有集流端子露出部的正极的电池为锂二次电池，并且在不会引起继续的短路的情况下切除正极的最外周部的集流端子露出部，在其切除部刺入具有锐利突起的加压子。

30. 如权利要求 29 记载的电池内部短路评价方法，用超声波切割器切除电池最外周部的集流端子露出部。

31. 如权利要求 1~5 的任一项中记载的电池内部短路评价方法，(f) 的内部短路发生方法如下进行：电池为含有卷绕型电极组的电池，并且将具有锐利突起的加压子插入电池的底部。

32. 如权利要求 1~5 的任一项中记载的电池内部短路评价方法，(f) 的内部短路发生

方法如下进行：电池为含有卷绕型电极组的电池，并且将具有锐利突起的加压子从电池的底部的大致中心部相对于电极组的卷绕轴倾斜地插入。

33. 如权利要求 1~5 的任一项中记载的电池内部短路评价方法，(h) 的内部短路发生方法如下进行：将电池的外周部局部地加热至绝缘层的熔点以上，使电池的绝缘层局部地熔融。

34. 如权利要求 33 记载的电池内部短路评价方法，使具有绝缘层的熔点以上的温度的发热体接近电池，以此进行加热。

35. 如权利要求 34 记载的电池内部短路评价方法，发热体为焊烙铁。

36. 如权利要求 33~35 的任一项中记载的电池内部短路评价方法，加热至绝缘层的熔点以上的电池的外周部是外装体和集流端子的连接处。

37. 如权利要求 33~36 的任一项中记载的电池内部短路评价方法，对从组装的电池的外装体取出的电极组局部加热。

38. 如权利要求 37 记载的电池内部短路评价方法，电池为含有在最外周部具有集流端子露出部的正极的锂二次电池，并且对从组装的锂二次电池的外装体中取出、再切除了正极的集流端子露出部的电极组局部加热。

39. 一种电池的制造方法，所述电池的安全性通过权利要求 1~38 的任一项中记载的电池的内部短路评价方法被特定。

40. 一种电池组件的制造方法，所述电池组件的安全性通过权利要求 1~38 的任一项中记载的电池的内部短路评价方法被特定。

41. 一种电池，通过权利要求 39 的电池的制造方法制造。

42. 一种电池组件，通过权利要求 40 的电池组件的制造方法制造。

43. 一种电池内部短路评价装置，包括：

对电池的至少一部分施加压力的加压装置；

调节由加压装置带来的加压的压力的加压控制装置；

测定电池信息的电池信息测定装置；

至少一个短路检测装置，比较由电池信息测定装置得到的测定结果和内部短路的基准值，判定是否发生内部短路，根据判定结果发出发生内部短路的检测信号；和

至少一个控制装置，其具备控制回路和控制器，所述控制回路根据来自短路检测装置的检测信号发出控制信号，所述控制器检测来自控制回路的控制信号。

44. 如权利要求 43 记载的电池内部短路评价装置，还含有超声波发生装置和超声波控制装置，所述超声波发生装置在电池的至少一部分外加超声波，所述超声波控制装置控制超声波发生装置。

45. 一种电池的制造方法，所述电池的安全性通过权利要求 43 或 44 的电池内部短路评价装置被特定。

46. 一种电池组件的制造方法，所述电池组件的安全性通过权利要求 43 或 44 的电池内部短路评价装置被特定。

47. 一种电池，通过权利要求 45 的电池的制造方法来制造。

48. 一种电池组件，通过权利要求 46 的电池组件的制造方法来制造。

电池内部短路评价方法及电池内部短路评价装置以及 电池、电池组件以及它们的制造方法

技术领域

本发明涉及电池内部短路评价方法及电池内部短路评价装置以及电池、电池组件以及它们的制造方法。更详细地，本发明主要涉及电池内部短路评价方法的改良。

背景技术

由于锂离子二次电池重量轻、具有高能量密度，因此主要作为便携式设备用电源而被实用化。此外，现在，作为大型且高功率的电源（如车载用的电源）锂离子二次电池受人注目，其开发进行地很活跃。

锂离子二次电池中，在正极和负极之间设置有绝缘层。绝缘层具有将正极及负极的极板电绝缘、还保持电解液的功能。树脂制的绝缘层被广泛使用。在极度高温环境中长时间保存锂离子二次电池时，由于上述树脂制的绝缘层易收缩，因此正极和负极物理接触即直接接触而存在发生内部短路的倾向。尤其，近年来，随着锂离子二次电池的高容量化，绝缘层有薄型化的倾向，相应地，防止内部短路正成为更重大的技术课题。一旦发生内部短路，伴随短路电流的焦耳热所引起的短路部进一步扩大，有时也达到电池过热的地步。

此外，即便在电池发生内部短路时，确保其安全性是非常重要的。因此，对提高电池内部短路时的安全性的技术正如火如荼地推进开发。如，提出了在正极或负极的集流端子露出部上粘贴绝缘性带，防止集流端子之间的内部短路的技术（如，参考专利文献1）。此外，提出了在极板上印刷离子透过性的含有陶瓷离子和胶粘剂的绝缘层的技术（如，参考专利文献2）。

还有，为了确保发生内部短路时的安全性，正确评价内部短路发生时的电池的安全性也非常重要。作为锂离子二次电池等的电池的安全性项目，以用于锂电池的UL规格（UL1642）、由电池工业会制定的指南（SBA G1101-1997 锂二次电池安全性评价基准指南）等制定评价内部短路时的发热行为的电池评价试验。这些试验方法如在专利文献中也被用于电池的安全性评价（如，参考专利文献3）。

在以往的评价试验中如有钉刺试验、抗压试验等。钉刺试验是从电池侧面使钉子贯通

或刺入来进行的内部短路试验。通过刺入钉子，在电池内部的正极、负极、钉之间产生内部短路，短路电流在短路部流过，产生焦耳发热。通过观察基于这些现象的电池温度、电池电压等的变化，评价安全性。此外，抗压试验是通过圆棒、方杆、平板等使电池发生物理变形的内部短路试验。由此使内部短路在正极、负极之间发生，观察电池温度、电池电压等的变化，评价安全性的试验。然而，以往的电池评价方法都不能正确评价对于内部短路的安全性。

此外，考虑电池的使用用途方面，发生内部短路时需要知道具有“完全不发热”、“存在一些发热”等何种水平的安全性能。

然而，由于以往的电池评价方法不能正确评价内部短路的安全性，因此将安全性的水平也特定也是非常困难的。

专利文献 1：日本专利特开 2004-247064 号公报

专利文献 2：日本专利特开平 10-106530 号公报

专利文献 3：日本专利特开平 11-102729 号公报

发明内容

本发明人为解决上述课题而进行了专心研究。结果，发现了电池发生内部短路时的安全性由电池内的短路位置（自电池表面的距离、集流端子的露出部、电极活性物质等）、电池的形状等不同而有很大的变化。

如，在放热的影响上，在电池表面附近发生的短路比在内部发生的短路表现安全性变高。此外，若在与电极的集流端子等低电阻构件相对之处、和与电极活性物质等电阻一定程度的构件相对之处同时发生短路，伴随短路的短路电流的大部分流向与电阻低的集流端子的相对之处。所以，大部分焦耳热也发生在集流端子相对部，而不是在热稳定性不高的活性物质层相对部发生，表现内部短路的安全性变高。

即，即便在有可能成为更危险状态的电池中，根据发生短路的位置不同，如果评价方法不适当，也有可能得出电池是安全的这样的错误评价。本发明人发现了：为了正确评价电池内部短路安全性，鉴于电池的形状或内部结构等的构成，避开那些在表现上被评价为安全的位置，而在随机的地方使其发生内部短路，这一点是非常重要的。

钉刺试验中，由于短路处被局限在电池的外周部、尤其是最外周部，因此其评价结果很大程度被电池外周部的结构所左右。如，在钉刺试验中，在短路部中的发热量 W （单位：瓦特）由下述式所示。

$$W=V^2 \times R1 / (R1+R2)^2$$

[式中，V 表示电池的电压（单位：伏特）。R1 表示短路部的电阻（单位：欧姆）。R2 表示电池的内部电阻（单位：欧姆）。]

从该式可知：短路部的发热量 W 与短路部的电阻 R1 并不是正比例的关系，发热量 W 伴随短路部电阻 R1 的增加而增加，发热量 W 变得极大之后，即使短路部的电阻 R1 进一步增加，发热量 W 也变小。然而，钉刺试验中，通过在发生短路的最外周部，在电阻小的地方、具体地说不存在活性物质层的集流端子的露出部等处评价安全性，评价结果变得安全。但是，假设电池内有异物混入时，根据其大小、形状、硬度等，有可能在与通常进行钉刺试验的部分不同的部分中发生内部短路。所以，钉刺试验法无法对市场可能发生内部短路的安全性进行正确的评价。

此外，本发明人从抗压试验时的短路行为的分析发现，即使在抗压试验法中，也会有多个点一次发生短路的情况或短路的发生处因试验而参差不齐。因此，用抗压试验法也不能正确评价对内部短路的安全性。

本发明的目的在于，提供用于在电池内部的任意地方进行短路试验、综合评价电池内部短路安全性、将安全性水平特定的电池内部短路评价方法以及电池内部短路评价装置。

本发明的其他目的在于，提供电池的制造方法以及电池组件的制造方法及由这些制造方法制造的电池及电池组件，所述电池和电池组件的安全性已被电池内部短路评价方法及电池内部短路评价装置特定。

即，本发明提供一种电池内部短路评价方法，所述方法是电池内部短路时的安全性评价方法，该电池含有电极组、电解质、外装体及将电极组和外部端子电连接的集流端子，所述外装体内含电极组、电解质，并具有外部端子，所述电极组将正极、负极和将正负极电绝缘的绝缘层卷绕或层压而成，所述电池内部短路评价方法的特征在于，通过选自下述组中的方法使电池发生内部短路，通过检测由该电池得到的电池信息或通过目视来检测内部短路的发生，

- (a) 对内部插入有异物的电池加压的内部短路发生方法；
- (b) 将内部插入有形状记忆合金或双金属的电池加热或冷却的内部短路发生方法；
- (c) 对含有已除去一部分绝缘层的电池，对除去绝缘层的部分加压的内部短路发生方法；
- (d) 如下内部短路发生方法，对于含有在最外周部具有集流端子露出部的正极的电池，在外加超声波下，将具有锐利突起的加压子刺入至到达集流端子露出部，然后在未外

加超声波下，再将所述加压子刺入；

(e) 如下内部短路发生方法，对于含有在最外周部具有集流端子露出部的正极的电池，切除正极的最外周部的集流端子露出部，在其切除部插入具有锐利突起的加压子；

(f) 在电池底部插入具有锐利突起的加压子的内部短路发生方法；

(g) 如下内部短路发生方法，电池为含有层压型电极组的电池，在电池的侧部插入具有锐利突起的加压子；以及

(h) 如下内部短路发生方法，将电池的外周部加热到绝缘层的熔点以上，使电池的绝缘层熔融。

理想的是，电池信息为电池的电压，且检测电池的电压降低来检测内部短路的发生。

理想的是，电池信息为电池的温度，且检测电池的温度变化来检测内部短路的发生。

理想的是，电池信息为从电池发生的声音，且检测伴随内部短路而从电池发生的声音来检测内部短路的发生。

理想的是，电池信息为从电池发生的光，且检测伴随内部短路而从电池发生的光来检测内部短路的发生。

(a) 的内部短路发生方法理想的是如下进行：通过将异物插入到电池的电极组内部的正极和负极相对之处，对插入异物的部分加压，局部地破坏夹在正负极之间的绝缘层。

在其他方式中，(a) 的内部短路发生方法理想的是如下进行：将已组装的电池分解，在从外装体取出的电极组内部的正极和负极相对之处插入异物，再次组装之后加压。

在其他方式中，(a) 的内部短路发生方法理想的是如下进行：将已组装的电池分解，在从外装体取出的电极组内部的正极和负极相对之处重叠插入绝缘片以及异物，再次组装之后拔出绝缘片，再加压。

进一步理想的是，绝缘片具有耐热性。

进一步理想的是，检测出内部短路的发生，停止加压。

进一步理想的是，监测加压的压力，检测出压力的降低，停止加压。

进一步理想的是，以恒定速度进行加压。

进一步理想的是，加压的压力是固定的。

进一步理想的是，加压的压力为 50kg/cm^2 以下。

进一步理想的是，异物为导电性异物。

进一步理想的是，异物具有各向异性。

进一步理想的是，异物具有选自大体马蹄形、圆锥、棱锥、圆柱（长度/直径 ≥ 1.5 ）

及长方体（最长边/其他两边的长度 ≥ 1.5 ）的至少一个形状。

进一步理想的是，在制作电池时，注入电解液之前插入异物。

进一步理想的是，电池为锂二次电池，异物含有 Ni、Cu、不锈钢或 Fe，并且在正极和负极相对之处的、负极和绝缘层之间插入异物。

进一步理想的是，电池为锂二次电池，异物含有 Al 或不锈钢，并且在正极和负极相对之处的、正极和绝缘层之间插入异物。

进一步理想的是，电池为锂二次电池，将满足 $a+b \leq d$ （式中，a 表示正极的活性物质层的厚度。b 表示绝缘层的厚度。d 表示相对于电极面垂直方向的异物的长度。）的异物插入电极组内部的电极上。

进一步理想的是，将满足 $2b+c+e \geq d$ （式中，b 表示绝缘层的厚度。c 表示正极的厚度。d 表示相对于电极面垂直方向的异物长度。e 表示负极板的厚度。）的异物插入电极组内部的电极上。

(b) 的内部短路发生方法理想的是如下进行：通过在电池的电极组内部的正极和负极相对之处插入形状记忆合金或双金属，进行加热或冷却来使形状记忆合金或双金属变形，局部地破坏绝缘层。

(c) 的内部短路发生方法理想的是如下进行：在绝缘层中，将正极和负极相对之处切除一定面积，对所述切除部加压。

进一步理想的是，绝缘层的切除在组装电极组之前进行。

进一步理想的是，将已组装的电池分解并从外装体取出电极组，对电极组中所含的绝缘层进行绝缘层的切除，且切除绝缘层之后再次组装电池。

进一步理想的是，在绝缘层的切除部的至少其一上搭载绝缘片的状态下组装电极组，从所得到的电极组中拔出绝缘片之后，对所述切除部加压。

(d) 的内部短路发生方法理想的是如下进行：含有在最外周部具有集流端子露出部的正极的电池为锂二次电池，在外加超声波下，将具有锐利突起的加压子刺入至到达集流端子露出部，然后，在未外加超声波下，再将所述加压子刺入电池中。

(e) 的内部短路发生方法理想的是如下进行：含有在最外周部具有集流端子露出部的正极的电池为锂二次电池，并且在不会引起继续的短路的情况下切除正极的最外周部的集流端子露出部，在其切除部刺入具有锐利突起的加压子。

进一步理想的是，用超声波切割器切除电池最外周部的集流端子露出部。

(f) 的内部短路发生方法理想的是如下进行：电池为含有卷绕型电极组的电池，并且

将具有锐利突起的加压子插入电池的底部。

在其他方式中，(f)的内部短路发生方法理想的是如下进行：电池为含有卷绕型电极组的电池，并且将具有锐利突起的加压子从电池的底部的大致中心部相对于电极组的卷绕轴倾斜地插入。

(g)的内部短路发生方法如下进行：电池为含有层压型电极组的电池，并且将具有锐利突起的加压子插入电池的侧部。

(h)的内部短路发生方法理想的是如下进行：将电池的外周部局部地加热至绝缘层的熔点以上，使电池的绝缘层局部地熔融。

进一步理想的是，使具有绝缘层的熔点以上的温度的发热体接近电池，以此进行加热。

进一步理想的是，发热体为焊烙铁。

进一步理想的是，加热至绝缘层的熔点以上的电池的外周部是外装体和集流端子的连接处。

进一步理想的是，对从组装的电池的外装体取出的电极组局部加热。

进一步理想的是，电池为含有在最外周部具有集流端子露出部的正极的锂二次电池，并且对从组装的锂二次电池的外装体中取出、再切除了正极的集流端子露出部的电极组局部加热。

此外，本发明提供一种电池的制造方法，所述电池的安全性通过上述任一项电池内部短路评价方法被特定。

此外，本发明提供一种电池组件的制造方法，所述电池组件的安全性通过上述任一项电池内部短路评价方法被特定。

此外，本发明提供一种通过上述电池的制造方法制造的电池。

此外，本发明提供一种通过上述电池组件的制造方法制造的电池组件。

此外，本发明提供一种电池内部短路评价装置，包括：

对电池的至少一部分施加压力的加压装置；

调节由加压装置带来的加压的压力的加压控制装置；

测定电池信息的电池信息测定装置；

至少一个短路检测装置，比较由电池信息测定装置得到的测定结果和内部短路的基准值，判定是否发生内部短路，根据判定结果发出发生内部短路的检测信号；和

至少一个控制装置，其具备控制回路和控制器，所述控制回路根据来自短路检测装置的检测信号发出控制信号，所述控制器检测来自控制回路的控制信号。

本发明的电池内部短路评价装置理想的是，还含有超声波发生装置和超声波控制装置，所述超声波发生装置在电池的至少一部分外加超声波，所述超声波控制装置控制超声波发生装置。

此外，本发明提供一种电池的制造方法，所述电池的安全性通过上述的电池内部短路评价装置被特定。

此外，本发明提供一种电池组件的制造方法，所述电池组件的安全性通过上述的电池内部短路评价装置被特定。

此外，本发明提供一种通过上述的电池的制造方法制造的电池。

此外，本发明提供一种通过上述的电池组件的制造方法制造的电池组件。

根据本发明，通过使用使电池内的任意部分短路来评价电池内部短路的方法，可以在不像以往的钉刺试验法那样评价结果被电池的结构、形状等左右的情况下，并且不像抗压试验那样试验结果参差不齐的情况下，正确地评价内部短路时的电池的安全性。甚至可以通过特定其安全性来使使用者认识到电池安全性的水平。

附图说明

图 1 是显示本发明的其他实施方式的电池内部短路评价装置的结构框图。

图 2 是显示本发明的其他实施方式的电池内部短路评价装置的结构框图。

图 3 是用于说明实施例 1 中的电池内部短路评价方法的立体图。

图 4 是用于说明实施例 8 中的电池内部短路评价方法的立体图。

具体实施方式

本发明的电池内部短路时的安全性评价方法（以下称“评价方法”）利用了能使电池内的任意点发生短路的内部短路发生方法。通过使用这样的内部短路评价方法，可以在不局限于电池的局部结构或构造的情况下正确评价对于内部短路的安全性。

而作为以往的内部短路试验法的钉刺试验由于短路处局限于电池的最外周部，因此其评价结果很大程度被最外周部的结构所左右。如，在电池的内周部发生内部短路时，即使是发热量大的电池，也能通过对电池最外周的结构想办法来降低在钉刺试验中产生的发热量，有时对无法正确地对市场中的、尤其是流通时、使用时等发生的内部短路的安全性进行评价。

还有，本发明通过将上述评价方法得到的电池的安全性水平特定，可以进行最佳使用

用途或应用设计。作为安全性水平的特定方法，举例有商品目录中明示的方法、电池或电池组件中表述的方法等。

本发明的评价方法的特征在于，在电池内部的任意处发生短路、通过检测由该电池得到的电池信息或通过目视来检测内部短路的发生，评价该电池的安全性。

通过本发明的评价方法评价的电池是这样一种电池，其含有电极组、电解质、外装体及将电极组和外部端子电连接的集流端子，所述外装体内含电极组、电解质，并具有外部端子，所述电极组将正极、负极和将正负极电绝缘的绝缘层卷绕或层压而成。

在本发明的评价方法中，作为内部短路发生方法举例如下述 (a) ~ (h) 的方法。

(a) 对内部插入有异物的电池加压的内部短路发生方法。

(b) 将内部插入有形状记忆合金或双金属的电池加热或冷却的内部短路发生方法。

(c) 对含有已除去一部分绝缘层的电池，对除去绝缘层的部分加压的内部短路发生方法。

(d) 如下内部短路发生方法，对于含有在最外周部具有集流端子露出部的正极的电池，在外加超声波下，将具有锐利突起的加压子刺入至到达集流端子露出部，然后在未外加超声波下，再将所述加压子刺入。

(e) 如下内部短路发生方法，对于含有在最外周部具有集流端子露出部的正极的电池，切除正极的最外周部的集流端子露出部，在其切除部插入具有锐利突起的加压子。

(f) 在电池底部插入具有锐利突起的加压子的内部短路发生方法。

(g) 如下内部短路发生方法，电池为含有层压型电极组的电池，在电池的侧部插入具有锐利突起的加压子。

(h) 如下内部短路发生方法，将电池的外周部加热到绝缘层的熔点以上，使电池的绝缘层熔融。

作为电池信息如举例有电池电压、电池温度、从电池发生的声音、从电池发生的光、电压内部压力等。尤其，电池电压在内部短路时敏感地发生变化，因此作为用于检测出内部短路的电池信息较理想。电池电压如可以通过电压测定器来检测。更具体地，根据电池的种类、结构、尺寸等而测定在电池各部分中发生内部短路时的电压值的变化状态，作为数据记录下来。本发明的测定方法中，由于可以特定发生内部短路之处，因此可以通过与上述记录数据核对来正确地判断有无内部短路的发生，检测出内部短路的发生。电池温度如可以通过热电偶来检测。从电池发生的声音以及光、例如可以通过声音检测传感器以及光检测传感器等来检测。温度、声音以及光的情况下，也可以和电压一样地通过预先获取

数据来检测出内部短路的发生。

此外，通过目视来检测内部短路的发生可以预先将发生内部短路的电池拍摄为照片、视频图像等，通过与利用本发明的评价方法中包含的内部短路发生方法进行了内部短路的发生操作的电池目视比较来进行。发生内部短路、如成为热失控状态、发烟状态等的电池由于会显示特征性的外观，因此可以通过目视容易地检测出内部短路的发生。

安全性的评价根据使电池发生内部短路而得到的电池信息来进行。如，对于每个内部短路发生方法取得内部短路时的电池信息，并且在每个电池内部短路处取得电池信息。然后，求出电池电压、电池温度等的变动幅度。这些变动幅度可以直接用作为安全性的评价基准。也可以根据变动幅度决定安全性的等级。

此外，也可以从电池电压的变动幅度和电池的内部电压算出伴随内部短路的发热量，由此决定安全性的等级。

此外，对于用相同的制造方法制作的多个电池，也可以如此进行评价：使之发生内部短路，从得到的电池信息求出标准差，根据得到的标准差决定安全性的等级。

此外，也可以在电池的经时劣化后的电池中进行同样的评价，由其结果决定推荐使用期间。

此外，也可以将因内部短路的电池温度的上升幅度被抑制在某个恒定值以下的环境温度作为安全性上的使用推荐温度。

也可以将如上所述的安全性等级如表示在电池或电池组件的产品表面上。此时，有关安全性等级的说明只要记载在如商品说明书、互联网上的主页等上即可。当电池信息为有关电池温度的信息时，普通消费者容易判别，因而理想。

然后，对 (a) ~ (h) 的内部短路发生方法更具体地说明。

(a) 的内部短路发生方法，理想的是如下进行：通过将异物插入到电池的电极组内部的正负极相对之处，对插入异物的部分加压，局部地破坏绝缘层使之发生短路。由于异物可以插入电池内的任意的位置，因此可以任意地选择与内部短路有关系的正负极的部位。具体地，举例有正极的活性物质部（活性物质层）和负极的活性物质部（活性物质层）、还有正极集流端子部和负极活性物质部（负极活性物质层）等。此外，由于可以通过改变异物的形状或硬度、大小、附加在异物插入部分的压力等来控制所发生的内部短路，因此理想的是使用异物。通过将异物插入到电池内部的任意的部分，可以再现异物混入到那部分的状态。

作为其他方式的 (a) 的内部短路发生方法，例如理想的是这样一种方法，将已组装的

电池分解，从外装体取出电极组，在电极组内部的正极和负极相对之处插入异物，再次组装之后加压。通过制作电池后插入异物，可以避免在电池制作工序中发生内部短路。此外，插入异物时，更理想的是，重叠设置绝缘片以及异物，再次组装电极组之后拔出绝缘片，再加压来使短路发生。由此，可以防止插入异物后再次组装时发生短路。绝缘片理想的是具有耐热性的材质。

理想的是制作电池时（组装时）以及再次组装时的注入电解液之前将异物插入电池内部。通过在注入电解液之前插入异物，由于可以以制作的电池原有的状态下进行评价，简便，因此理想。此时，作为插入电极组内的异物，理想的是在电池的工作电压范围中电化学上、且化学上稳定。如，当电池为锂二次电池时，在负极与绝缘层之间插入异物时，理想的是异物含有 Ni、Cu、不锈钢或 Fe，正极与绝缘层之间插入异物时，理想的是异物含有 Al 或不锈钢。

还有，评价时，理想的是检测出内部短路的发生，停止加压。由此，可以将内部短路的发生处限定在局部。若短路面积发生变化，则产生的发热量出现参差不齐，对于内部短路的安全性的评价精度下降。作为短路的检测方法，举例有伴随短路的电池的电压下降、温度变化（主要是温度上升）、伴随短路产生的声音、光等。

加压时，理想的是以恒定速度或恒定压力进行加压。由此，减少试验结果的参差不齐，可以精度良好地进行评价。以恒定速度进行加压时，至绝缘层被破坏为止的压力由于短路的发生而被释放，压力降低。也可以通过该压力的降低检测出短路的发生。更具体地，也可以如监测加压时的压力，检测出压力的降低视为发生短路，停止加压。加压时的压力理想的为约 $49 \times 10^5 \text{Pa}$ (50kg/cm^2) 以下。若超过约 $49 \times 10^5 \text{Pa}$ ，有电极组自身发生变形的可能性，短路发生面积参差不齐。甚至，有可能在插入异物的部分以外发生短路，这是并不理想的。

作为插入电池内的异物，理想的是导电性异物。导电性异物的情况，若异物破坏绝缘层则会立即发生短路，因此可以使短路的发生状态稳定。

此外，插入电极组内的异物理想的是具有各向异性的形状。通过具有各向异性，可以在加压时不施加过剩压力的情况下，迅速地破坏绝缘层的局部，从而发生短路。当球状等不存在各向异性时，通过施加过剩的加压、随着电池的破坏，控制短路的状态变得困难。当异物具有各向异性时，进一步理想的是异物具有选自大体马蹄形、圆锥、棱锥、圆柱（长度/直径 ≥ 1.5 ）及长方体（最长边/其他两边的长度 ≥ 1.5 ）的形状。通过使用具有这些形状的异物，可以精度非常良好地控制短路的状态。

电池为锂二次电池时，插入电极组内的异物的大小理想的是满足 $a+b \leq d$ （式中， a 表示正极的活性物质层的厚度。 b 表示绝缘层的厚度。 d 表示相对于电极面垂直方向的异物的长度。）。 $a+b > d$ 时，将异物插入正负极的活性物质层时，异物未达到正极板的集流端子，而成为介由正极合剂和负极合剂的短路。但是，当异物较大、在正极集流端子和负极合剂之间发生短路时，由于锂二次电池的正极集流端子的电阻比正极活性物质层的电阻要低，因此产生更多的焦耳热。即， $a+b > d$ 时具有过大评价内部短路时的安全性的可能性，因此理想的是满足 $d \geq a+b$ 。

此外，插入电极组内的异物理想的是满足 $2b+c+e \geq d$ （式中， d 表示与放置在电极上时的电极面垂直方向的长度。 b 表示绝缘层的厚度。 c 表示正极的厚度。 e 表示负极的厚度。）的异物。异物的长度 d 若超过 $2b+c+e$ ，则具有在相对于电极面垂直方向上同时发生 2 层的短路的可能性，具有在局部产生的发热量产生参差不齐、对于内部短路的安全性的评价精度降低的担忧。

(b) 的内部短路发生方法如下进行：通过在电池的电极组内部的正极和负极相对之处插入形状记忆合金或双金属，对此进行加热或冷却来使形状记忆合金或双金属变形，局部地破坏绝缘层。(b) 的方法也和 (a) 的方法相同，可以使电池内的任意的点发生短路。

使用形状记忆合金时，例如使记忆了曲线状或折线状的形状的形状记忆合金变形为直线状，将该合金插入电极间即可。在此状态下，若使温度变化至恢复所记忆的形状的温度，则会变形为曲线状或折线状，此时绝缘层被破坏从而发生短路。另一方面，使用双金属时，如将直线状的双金属插入电极间即可。在此状态下，若通过膨胀率的差异而使温度变化至双金属变形的温度，则绝缘层由于双金属的变形而被破坏，从而发生短路。作为形状记忆合金或双金属，理想的是在不影响电池特性的 80°C 以下进行形状变化的形状记忆合金或双金属。

(c) 的内部短路发生方法如下进行：如，在电池的绝缘层中，将正极和负极相对之处切除一定面积，对该切除部加压。根据 (c) 的内部短路发生方法也能使电池内的任意的点短路。(c) 的内部短路发生方法中，可以任意地决定绝缘层的切除处及短路面积，而且其面积常恒定，因此可以精度非常良好地控制短路的状态，能正确评价对于内部短路的安全性。

绝缘层的切除可以在组成电极组前（电极组组装之前）进行，也可以将组装完成的电池分解并从外装体取出电极组，切除电极组内的绝缘层并再次组装。进一步理想的是，切断绝缘层之后，在切除绝缘层之处的厚度方向的至少其一上放置绝缘片，在此状态下再次

是，通过使卷绕型电池的底部短路，可以不受最外周的结构的影响而评价电池内部短路安全性。该方法中，也要将加压子在平行于电极面的方向上刺入。此外，该方法不必对电池实施特别的加工，可以非常简便地评价。

(f)的内部短路发生方法较好的是如下进行：电池为卷绕型电池，并且将具有锐利突起的加压子从电池的底部的大致中心部相对于电极组的卷绕轴倾斜地插入，由此使内部短路发生。该方法中，可以使短路在电池内部的任意之处、尤其在电极的最内周部发生，可以在难以受到放热的影响的状态下评价电池的内部短路安全性。

(g)的内部短路发生方法例如如下进行：电池为含有层压型电极组的层压型电池，并且在电池的侧部、即与电极面平行的方向上刺入具有锐利突起的加压子。在层压型电池中与电极面垂直相交的方向上刺入钉子时，内部短路的发生受最外周部的结构的影响很大。所以，通过在电池侧部、即与电极面平行的方向上插入加压子，可以使电池内部的任意之处短路，且在不受电池的结构或构造的影响的情况下评价电池的内部短路安全性。

(h)的内部短路发生方法如下进行：将电池的外周部的至少一部分局部地加热至绝缘层的熔点以上，使绝缘层局部地熔融。由此，可以使电池内部的任意之处短路，此时，可以通过加热的位置来规定发生短路的位置。

作为加热电池的方法，如举例有激光照射电池的方法、使具有绝缘层的熔点以上的温度的发热体接近电池的方法等。这其中，理想的是使发热体接近电池的方法。作为发热体，理想的是焊烙铁。焊烙铁的发热温度在 350℃附近，比通常用于绝缘层的聚烯烃的熔点更高，并且温度稳定，前端呈细的形状，可以精度良好地规定短路处。

作为加热至绝缘层的熔点以上的电池的外周部，理想的是外装体和集流端子之间的连接处。加热该部分的话，通过集流端子高效地传热，因此可以降低在外装体表面的放热的影响，更可靠地发生短路。

此外，也可以从已组装的电池的外装体取出电极组，对该电极组进行加热。由此，也可以在所期望之处发生短路。还有，当电池为在最外周部具有集流端子露出部的正极的锂二次电池时，也可以从已组装的电池的外装体中取出电极组，再切除集流端子露出部之后进行加热。由此，既排除正极集流端子和负极之间的短路引起的影响，又可以进一步正确地评价安全性，因此理想。

此外，理想的是，通过本发明的评价方法，在涉及内部短路的安全水平被特定的制造方法中制造电池。即，理想的是用本发明的评价方法确认电池的安全水平，选定具有期望的安全水平的电池，按照制造该电池的方法来制造电池。通过用相同的制造方法制造电池，

可以同样保证内部短路安全性水平。此外，由根据本发明的评价方法特定了涉及内部短路的安全水平的制造方法制造的电池因为具有几乎同样水平的内部短路安全性水平，因此理想。

还有，理想的是，按照由本发明的评价方法特定了涉及内部短路的安全水平的制造方法来制造电池组件。即，用本发明的评价方法确认电池的安全水平，选定具有期望的安全水平的电池组件，按照制造该电池组件的方法来制造电池组件。通过用相同的制造方法制造电池组件，可以同样保证内部短路安全性水平。此外，由根据本发明的评价方法特定了涉及内部短路的安全水平的制造方法制造的电池组件因为具有几乎同样水平的内部短路安全性水平，因此理想。

[电池内部短路评价装置]

然后，如上所述，本发明的电池内部短路评价装置（以下称“评价装置”）是可以使短路在电池的任意之处发生、并且可以评价对于电池的内部短路的安全性的装置。

图1是显示本发明的其他实施方式的评价装置1的结构的框图。还有，以下所示的实施方式是将本发明的评价装置具体化的一个例子，而不是限定本发明的技术范围的例子。

本发明的评价装置1含有加压装置2、加压控制装置3、电池信息测定装置4、短路检测装置5以及加压高度位置检测装置6。加压装置2、加压控制装置3、电池信息测定装置4、短路检测装置5以及加压高度位置检测装置6如图1所示，为电连接。

加压装置2被设置为用于使电池强制短路。加压装置2中使用如加压装置。作为加压装置，只要可以对电池实行加压动作的装置，就无特别限制，如可以使用采用了伺服马达的螺旋式、后导向（ポストガイド）螺旋式、摆式、杠杆式、曲柄式、机械压力机式、液压压力机式、气动压力机式等的加压装置。在加压装置的前端部安装如圆棒、方杆、平板、钉等的构件，使该构件朝向试验电池100驱动而加压，所述试验电池100实施了插入异物、切除绝缘层等的处理。如，在加压装置的前端部安装了钉子时，可以通过在试验电池100的规定位置刺入钉子的前端来实施内部短路试验。此外，在加压装置的前端部安装圆棒、方棒、平板等时，压坏试验电池100，在电池内部的正极、负极之间发生短路，可以由此实施内部短路试验。在加压装置2附近的、在可以由加压装置2进行加压的位置设置未图示的电池装置台，搭载有试验电池100。

加压控制装置3进行由加压装置2进行的加压的压力的调整以及加压的开始·停止，同时接收加压高度位置检测装置6的加压装置2的位置的检测结果。加压控制装置3主要被控制信号控制，该控制信号由后述的短路检测装置5发出。如，从短路检测装置5收到因

为发生短路所以停止加压这样的控制信号时，停止由加压装置 2 进行的加压。此时，收到从短路检测装置 5 发出的控制信号时，根据加压高度位置检测装置 6 的检测结果继续加压至达到一定深度之后，停止由加压装置 2 进行的加压也可。还有，也可以具有将加压高度位置检测装置 6 得到的检测结果传送给短路检测装置 5 的功能。此时，在短路检测装置 5 中，也可构成为检测短路的发生以及检验后控制达到一定深度为止的加压。加压控制装置 3 中可以使用如含有具备中央处理装置（CPU）的微型计算机、存储器等的处理回路。

电池信息测定装置 4 测定如处于由加压装置 2 进行的加压下的试验电池 100 的电池信息，将测定结果送至短路检测装置 4。电池信息有如电池电压、电池温度、电池内部压力等。尤其，电池电压由于在内部短路时敏感地发生变化，因此作为用于检测内部短路的电池信息理想。电池信息测定装置 4 中可以使用例如电压计、温度计、压力计、热电偶、热指示器（サーモビューアー）、热量计等。

短路检测装置 5 是含有短路检测部和控制装置的回路。回路也可以是含有具备中央处理装置（CPU）的微型计算机、存储器等的处理回路。

短路检测部中，例如，比较判定从电池信息测定装置 4 送来的测定结果和各电池信息的基准值，检测有无内部短路的发生。基准值是用于判定有无内部短路发生的值，若电池信息变成与基准值不同的值，则判定为发生了内部短路。基准值比如每个电池信息预先存储在存储器中，比较判定时从存储器中取出。存储器可以使用公知的存储器装置，例如，举例有只读存储器（ROM）、随机存取存储器（RAM）、硬盘驱动器（HDD）等。短路检测部检测到了发生内部短路时，将检测信号送至控制装置。还有，短路检测部可以是 1 个或也可以设置有多个。例如，可以对每个电池信息设置短路检测部，也可以用 1 个短路检测部决定电池信息的优先顺序来比较判定有无内部短路的发生。

控制装置含有根据来自短路检测部的检测信号发出控制信号的控制回路和检测来自控制回路的控制信号的控制器。或者控制装置也可以只含有控制回路。控制装置比如，若接收来自短路检测部的发生了内部短路这样的检测信号，则向加压控制装置 3 发送控制信号。加压控制装置 3 收到其信号停止加压，评价就结束了。还有，控制信号是对检测内部短路的发生的时刻被任意地发出的信号。也可以在接收来自短路检测部的检测信号后立即发出控制信号。此外，也可以用计时器延迟任意的时间来发出控制信号。从后述的加压高度位置检测装置 6 通过加压控制装置 3 接收加压装置 2 的位置信息的检测结果时，检测短路之后，继续加压至达到一定深度之后，控制装置也可以将使加压装置 2 停止这样的控制信号发送给加压控制装置 3。

加压高度位置检测装置 6 检测出加压装置 2 的位置信息，将其检测结果发送到加压控制装置 3。此外，也可构成为将检测结果直接发送到短路检测装置 5。加压高度位置检测装置 6 中如可以使用各种传感器。

本发明的评价装置 1 中，如，在规定位置设置试验电池 100，短路检测装置 5 的控制装置将控制信号发送到加压控制装置 3 来使加压装置 2 工作，对试验电池 100 加压。通过电池信息测定装置 4 测定加压时的电池信息，其测定结果发送到短路检测装置 5。短路检测装置 5 将由电池信息测定装置 4 得到的测定结果与基准值比较，检测有无内部短路发生。当得到内部短路发生这样的检测结果时，向加压控制装置 3 发送控制信号，使加压装置 2 进行的加压停止。由此，可以认知短路的发生，正确评价电池的安全性。

作为使用这样一系列的短路评价法时的电池安全性评价基准，可以使用热电偶、热指示器等以电池的温度上升量进行评价，也可以用热量计等对发生的热量本身进行测定。这些可以包含在电池信息测定装置 4 中。

图 2 是显示本发明的其他方式的评价装置 1a 的结构的框图。评价装置 1a 与评价装置 1 类似，对于对应的部分标上相同参照符号而省略说明。评价装置 1a 的特征是含有超声波发生装置 7 以及超声波控制装置 8，除此以外的结构与评价装置 1 相同。

超声波发生装置 7 是发生超声波、对加压装置 2 外加超声波的装置。评价开始时，首先，超声波控制装置 8 使超声波发生装置 7 工作，对加压装置 2 外加超声波。然后，加压控制装置 3 一边接收加压高度位置检测装置 6 的信号，一边使加压装置 2 下降至规定的深度为止，不使短路继续发生的情况下使加压装置 2 插入到电池内。加压装置 2 插入到电池内的规定的位置一事，若比如由传感器等来确认，则超声波控制装置 8 使超声波停止。之后，如上所述地使加压装置 2 进一步下降，使内部短路在电池内发生。

超声波发生装置 7 中可以使用一般的超声波发生装置。此外，超声波控制装置 8 是具有与评价装置 1 中的控制装置相同的结构、控制由超声波发生装置 7 的超声波的发生的装置，但也可以在评价装置 1a 中的控制装置中附加超声波控制装置 8 的功能。

如上所述，通过使用本发明的评价装置 1,1a 可以正确评价对于电池内部短路的安全性。

理想的是，通过上述内部短路评价装置，由涉及内部短路的安全性水平被特定的制造方法来制造电池。即，已知电池有各种制造方法，可以通过本发明的内部短路评价装置来评价用各种制造方法得到的电池安全水平为何种程度。此外，由一种制造方法得到的电池具有相同程度的安全水平。所以，通过安全水平已被特定的相同的制造方法来制造电池，可以保证关于内部短路具有相同程度的安全性水平。此外，由于具有根据电池的用途而决

定的安全性水平，因此若能正确评价各制造方法的安全性水平，则可以根据用途来选择制造方法，制造具有期望的安全性水平的电池。

本说明书中，所谓将涉及内部短路的安全性水平特定是指通过本发明的内部短路评价方法或内部短路评价装置评价涉及电池的内部短路的安全性水平。

还有，理想的是凭借内部短路评价装置，通过涉及内部短路的安全性水平被特定的制造方法来制造电池组件。和电池的情况一样，利用本发明的内部短路评价装置对利用各种已知的制造方法得到的电池组件预先评价安全水平为何种程度。由一种制造方法得到的电池组件具有相同程度的安全水平。所以，通过安全水平已被特定的相同的制造方法来制造电池组件，可以保证关于内部短路具有相同程度的安全性水平。此外，由于具有根据电池组件的用途而决定的安全性水平，因此若能正确评价各制造方法的安全性水平，则可以根据用途来选择制造方法，制造具有期望的安全性水平的电池组件。

理想的是通过内部短路评价装置，通过涉及所制造的电池的内部短路的安全性水平被特定的制造方法来制造的电池。由此同样可以保证电池的内部短路安全性水平。

这对于电池组件也是相同的。即，理想的是通过内部短路评价装置，通过涉及所制造的电池组件的内部短路的安全性水平被特定的制造方法制造的电池组件。由此同样可以保证电池组件的内部短路安全性水平。

还有，上述的本发明的电池评价装置并不限于特定的电池种类，可以适用于比如锰电池、碱性干电池、锂一次电池这样的一次电池、或者铅蓄电池或镍、镉蓄电池、镍氢电池、锂二次电池等的二次电池。

由于通过使用本发明的电池内部短路评价方法以及电池内部短路评价装置可以精度良好地评价对于内部短路的安全性，因此可以提供可靠性高的电池，对市场有用。

实施例

以下，根据实施例具体说明本发明的电池的内部短路评价方法。

(实施例 1)

<电池的制作>

作为评价对于内部短路的安全性的电池，制作了以下所示的圆筒型锂二次电池。

(1) 正极的制作

用双臂式捏合机将作为正极活性物质的镍锰钴锂氧化物($\text{LiNi}_{1/3}\text{Mn}_{1/3}\text{Co}_{1/3}\text{O}_2$)粉末(中值粒径 $15\mu\text{m}$) 3kg、作为粘结剂的含有 12 重量%的聚偏氟乙烯(以下称为“PVDF”)的 N-甲基-2-吡咯烷酮(以下为“NMP”)溶液(商品名: #1320、吴羽化学工业株式会社制造)

1kg、作为导电剂的乙炔黑 90g 和作为分散介质的适量的 NMP 进行搅拌，调制正极合剂浆料。将正极合剂浆料涂布在厚度 20 μm 的由铝箔构成的带状的正极集流端子的两面上。使涂布的正极合剂浆料干燥，用轧辊轧制成活性物质形成部的厚度达 180 μm ，形成了正极活性物质层。将得到的电极裁断为可插入到圆筒型的外装体（直径 18mm、高度 65mm、内径 17.85mm）的宽度（56mm），得到正极。

还有，在相当于电极组的最内周部的部分设置集流端子露出部，将由铝构成的连接端子焊接。

（2）负极 A 的制作

用双臂式捏合机将作为负极活性物质的人造石墨粉末（中值粒径 20 μm ）3kg、作为粘结剂的含有 40 重量%的丁苯橡胶粒子的水分散液（商品名：BM-400B，日本瑞翁株式会社制造）75g、作为增稠剂的羧甲基纤维素（CMC）30g 和作为分散介质的适量的水进行搅拌，调制负极合剂浆料。将负极合剂浆料涂布在厚度 20 μm 的由铜箔构成的带状的负极集流端子的两面上。使涂布的负极合剂浆料干燥，用轧辊轧制成活性物质形成部的厚度为 180 μm ，形成负极活性物质层。将得到的极板裁断为可插入到外装体内的宽度（57.5mm），得到负极。还有，在相当于电极组的最外周部的部分设置约 1 圈长度的集流端子露出部，在其端部焊接由镍构成的连接端子作为负极板 A。

（3）负极 B 的制作

用双臂式捏合机将中值粒径 0.3 μm 的氧化铝（绝缘性填料）970g、含有 8 重量%的改性聚丙烯腈橡胶（粘结剂）的 NMP 溶液（商品名：BM-720H，日本瑞翁株式会社）375g 和适量的 NMP 进行搅拌，调制多孔质耐热层用浆料。将该浆料涂布在负极 A 的负极活性物质层的整个表面，120 $^{\circ}\text{C}$ 真空减压下干燥 10 小时，形成厚度 0.5 μm 的多孔质耐热层。还有，多孔质耐热层的空隙率为 48%。从通过截面 SEM 摄影求得的多孔质耐热层的厚度、通过荧光 X 线分析求得的存在于一定面积的多孔质耐热层中的氧化铝量、氧化铝及粘结剂的真比重、氧化铝和粘结剂的重量比经过计算求得空隙率。将经过如上所述制作得到的负极板作为负极板 B。

（4）电池的组装

将正极和负极介由厚度 20 μm 的聚乙烯制绝缘层（商品名：ハイポア，旭化成株式会社制造）进行卷绕，制作电极组。在实施了镍电镀的铁制的圆筒型的外装体（直径 18mm、高度 65mm、内径 17.85mm）中插入电极组之后，在外装体中注入 5.0g 电解质，用盖体将外装体的开口部封口，完成了容量 2400mAh 的锂二次电池。电解质使用了在碳酸亚乙酯

(EC)、碳酸二甲酯(DMC)和碳酸乙基甲基酯(EMC)的混合溶剂中以1mol/L的浓度溶解LiPF₆的溶液。混合溶剂中的EC、DMC和EMC的体积比为1:1:1。电解质中添加了3重量%的碳酸亚乙烯基酯(VC)。

以如上的顺序制作具备负极A的电池A以及具备负极B的电池B各20个。对各电池,首先进行2次适应性充放电,然后以400mA的电流值充电至达到4.1V。之后,在45°C环境下保存7天,再用下述条件进行充电。对充电后的电池A以及电池B的各20个进行下述所示的内部短路安全性评价。

恒流充电: 电流值1500mA/充电终止电压4.25V

恒压充电: 充电电压4.25V/充电终止电流100mA

(内部短路安全性评价方法)

在干空气环境下分解已充电的电池、取出电极组,将其最外周部解开一部分。在正极活性物质层和负极活性物质层的相对之处的、负极与绝缘层之间放置将宽200μm、厚300μm、长3mm的镍板整形为马蹄形的物质。此时,相对于电极面垂直方向的长度(高度)为200μm。将此时的电极组的模式图示于图3。在图3中,9是正极。此外,10是负极,具备负极活性物质10a、负极集流端子露出部10b以及负极连接端子10c。还有,11是绝缘层、12是异物、13是电极组。

之后,在密闭状态下将再次卷绕的电极组放入60°C的恒温槽内,保持到电池温度达到60°C。之后,使用φ6mm的半球状的加压子对电极组的异物插入处加压。加压条件为1mm/s的恒定速度、最大压力设为50kg/cm²。而且,在由于短路电池电压成为4.0V以下的瞬间停止短路。除了电池电压以外,用热电偶测定电池表面,将短路发生后5秒钟内的电池温度上升量(°C)作为平均值进行评价。此外,对10个电池进行同样的测定,求得电池温度上升量的标准差。

(实施例2)

除了在电池的正极的最外周设置约1圈的集流端子的露出部以外,其余和实施例1一样地制作电池,进行同样的评价。

(比较例1)

对于和实施例1一样进行制作以及充电(恒压充电为最终充电电压4.25V)的电池A,进行以下评价。将电池在不分解的情况下放入60°C的恒温槽内,保持至电池温度达到60°C。作为加压子使用铁制的钉子(φ3mm),将该钉子刺入电极组中。加压条件为1mm/s的恒定速度、最大压力设为200kg/cm²。而且,在由于短路电池电压成为4.0V以下之后,将钉

子再移动 200 μm 后停止。除了电池电压以外，用热电偶测定电池表面，将短路发生后 5 秒钟内的电池温度上升量作为平均值进行评价。此外，对 10 个电池进行同样的测定，求得电池温度上升量的标准差。

(比较例 2)

和实施例 2 一样进行制作，并且使用和实施例 1 一样地进行充电（恒压充电为最终充电电压 4.25V）的电池 A，除此之外，和比较例 1 一样地进行评价。

(实施例 3)

除了将插入电极组的异物的高度设为 50 μm 之外，其余和实施例 2 一样地制作电池 A，进行评价。

(实施例 4)

除了将插入电极组的异物的高度设为 500 μm 之外，其余和实施例 2 一样地制作电池 A，进行评价。

表 1 中显示实施例 1~4 以及比较例 1、2 的评价结果。

[表 1]

	内部短路 评价方法	最外周正极集 流端子露出部	异物高度* (μm)	电池温度上升量	
				平均 ($^{\circ}\text{C}$)	标准差
实施例 1	插入异物	无	200	36	1.82
实施例 2	插入异物	有	200	35	2.03
比较例 1	刺入钉子	无	200	41	1.83
比较例 2	刺入钉子	有	200	12	1.35
实施例 3	插入异物	有	50	2	0.95
实施例 4	插入异物	有	500	39	6.88

*刺入钉子时为短路深度

实施例 1 及 2 中，通过电极组内插入异物并加压来使内部短路发生。此时，不论电池的最外周的结构如何，都显示了同样的电池温度上升量。此外，测定的参差不齐也被抑制得较小。

然而，比较例 1 及 2 中，通过从电池的外周刺入钉子来使短路发生。此时，各个电池温度上升量的参差不齐虽然小，但根据有无最外周的正极集流端子的露出，在短路后的电池电压上升量产生了非常大的差异。特别在比较例 2 中，通过设置正极的集流端子露出部，

与插入异物来使短路发生的情况相比较，电池温度上升量非常小。即，很明显，刺入钉来进行的内部短路评价方法根据电池的局部的结构，有过大评价安全性的可能性。另一方面，也可以清楚看出，用插入异物进行的评价法可以在不被电池的局部结构所左右的情况下正确评价对于内部短路的安全性。

实施例 3 中插入高度为 $50\mu\text{m}$ 的异物。此时，虽然评价结果的参差不齐较小，但和实施例 1 比较，电池温度上升量小。实施例 3 中，异物的高度小于绝缘层的厚度 ($20\mu\text{m}$) 和正极活性物质的厚度 ($80\mu\text{m}$) 之和。因此，认为：在电阻远高于集流端子的正极活性物质和负极活性物质之间发生短路，产生的焦耳热较少，由此电池温度上升量小。

将实施例 1 及 2 在评价后进行分解的话，确认了：实施例 1 的电池是镍异物达到正极的集流端子，而实施例 2 的电池是异物并没有达到正极的集流端子。即，认为即使所插入的异物的高度过低，也有可能过大评价安全性，理想的是导电性异物的高度至少具有绝缘层的厚度 ($20\mu\text{m}$) 和正极活性物质的厚度 ($80\mu\text{m}$) 之和 ($100\mu\text{m}$) 以上。

实施例 4 中，插入高度为 $500\mu\text{m}$ 的导电性异物。此时，评价结果的参差不齐很大。认为这是因为异物的高度比正极活性物质的厚度 ($180\mu\text{m}$)、负极板的活性物质的厚度 ($180\mu\text{m}$)、和绝缘层的厚度 ($20\mu\text{m}$) 的 2 倍 ($40\mu\text{m}$) 之和 ($400\mu\text{m}$) 还大，因此在一部分电池中，发生 2 层的短路，所产生的热量变化了。实际上对评价后的电池进行分解后可确认，10 个电池中 3 个发生了遍及 2 层的短路。

(实施例 5)

除将加压条件变更为 1mm/s 的恒定速度、最大压力从 200kg/cm^2 变更为 10kg/cm^2 的恒定加压之外，和实施例 2 同样地进行评价。

(实施例 6)

除将加压条件变更为 1mm/s 的恒定速度、最大压力从 200kg/cm^2 变更为 50kg/cm^2 的恒定加压之外，和实施例 2 同样地进行评价。

(实施例 7)

除将加压条件变更为 1mm/s 的恒定速度、最大压力从 200kg/cm^2 变更为 500kg/cm^2 的恒定加压之外，和实施例 2 同样地进行评价。实施例 5~7 的评价结果在表 2 中显示。

[表 2]

实施例	内部短路 评价方法	最外周正极集 流端子露出部	异物高度 (μm)	加压力 (kg/cm^2)	电池温度上升量	
					平均 ($^{\circ}\text{C}$)	标准差
5	插入异物	有	200	10	37	1.91
6	插入异物	有	200	50	36	1.78
7	插入异物	有	200	500	42	5.36

在加压力为 $50 \text{ kg}/\text{cm}^2$ 以下的实施例 5 及 6 中，试验时的电池温度上升量的参差不齐较少，但对超过 $50 \text{ kg}/\text{cm}^2$ 的实施例 7，参差不齐较大。认为这是因为由于加压时的压力过大，因而短路的面积不稳定。

(实施例 8)

和实施例 1 同样地制作了电池 A，进行如下的评价。在干空气环境下分解和实施例 1 同样进行充电的电池，取出电极组，将其最外周部解开（巻きほぐす）一部分。将在正极活性物质层和负极活性物质层的相对之处的绝缘层，在宽度方向的中心部切除 $1\text{cm} \times 1\text{cm}$ 的正方形的形状。然后，覆盖该切除部，再放置 $2\text{cm} \times 8\text{cm}$ 、厚度 $40\mu\text{m}$ 的 PET 片以使切除部的端部在电极组的宽度方向上突出。将此时的电极组的模式图在表 4 中显示。在图 4 中，14 为绝缘层切除部、15 为 PET 片。其他和图 3 相同。

之后，在密闭状态下将再次卷绕的电极组放入 60°C 的恒温槽内，保持到电池温度达到 60°C 。拔出 PET 片，之后用 1.5cm 四方形的加压子对电极组加压。加压条件为 $1\text{mm}/\text{s}$ 的恒定速度、最大压力设为 $50 \text{ kg}/\text{cm}^2$ 。然后，在由于短路电池电压成为 4.0V 以下的瞬间停止短路。

除了电池电压以外，用热电偶测定电池表面，评价短路发生后 5 秒钟内的电池温度上升量。此外，对 10 个电池进行同样的测定，求得电池温度上升量的标准差。

(实施例 9)

和实施例 2 同样地制作了电池 A，进行如下的评价。在干空气环境下分解和实施例 1 同样进行充电的电池，取出电极组，将其最外周部解开一部分。将在正极活性物质层和负极活性物质层的相对之处的绝缘层，在宽度方向的中心部切除 $1\text{cm} \times 1\text{cm}$ 的正方形的形状。然后，覆盖该切除部，再覆盖 $2\text{cm} \times 8\text{cm}$ 、厚度 $40\mu\text{m}$ 的 PET 片，以使切除部的端部在电极组的宽度方向上突出。将此时的电极组的模式图在表 4 中显示。

之后，在密闭状态下将再次卷绕的电极组放入 60°C 的恒温槽内，保持到电池温度达到

60℃。拔出 PET 片，之后用 1.5cm 四方形的加压子对电极组加压。加压条件为 1mm/s 的恒定速度、最大压力设为 50kg/cm²。然后，在由于短路电池电压成为 4.0V 以下的瞬间停止短路。除了电池电压以外，用热电偶测定电池表面，评价短路发生后 5 秒钟内的电池温度上升量。此外，对 10 个电池进行同样的测定，求得电池温度上升量的标准差。

(实施例 10)

和实施例 1 同样地制作电池 A，进行如下的评价。将和实施例 1 同样进行充电的电池在不分解的情况下放入 60℃的恒温槽内，保持到电池温度达到 60℃。加压子使用铁制的钉子(φ3mm)，首先对钉子产生 40kHz 的超声波，刺入电极组。加压条件为 0.1mm/s 的恒定速度、最大压力设为 200kg/cm²。而且，刺入至 0.5mm 的深度为止之后，停止超声波。之后，没有看到电压继续降低。

再次使超声波停止之后，再刺入钉子使发生短路，当电池电压成为 4.0V 以下之后，再移动钉子 200μm 之后使其停止。除了电池电压以外，用热电偶测定电池表面，评价短路发生后 5 秒钟的电池温度上升量。此外，对 10 个电池进行同样测定，求得电池温度上升量的标准差。

(实施例 11)

和实施例 2 同样地制作电池 A，进行如下的评价。将和实施例 1 同样进行充电的电池在不分解的情况下放入 60℃的恒温槽内，保持到电池温度达到 60℃。加压子使用铁制的钉子(φ3mm)，首先对钉子产生 40kHz 的超声波，刺入电极组。加压条件为 0.1mm/s 的恒定速度、最大压力设为 200kg/cm²。而且，刺入至 0.5mm 的深度为止之后，停止超声波。之后，没有看到电压继续降低。

再次使超声波停止之后，再刺入钉子使发生短路，当电池电压成为 4.0V 以下之后，再移动钉子 200μm 之后使其停止。除了电池电压以外，用热电偶测定电池表面，评价短路发生后 5 秒钟的电池温度上升量。此外，对 10 个电池进行同样测定，求得电池温度上升量的标准差。

(实施例 12)

和实施例 1 同样地制作电池 A，进行如下的评价。将和实施例 1 同样进行充电的电池在不分解的情况下放入 60℃的恒温槽内，保持到电池温度达到 60℃。加压子使用铁制的钉子(φ3mm)，刺入电池底部的半径的中点。当短路发生，电池电压成为 4.0V 以下之后，再移动钉子 300μm 之后使其停止。除了电池电压以外，用热电偶测定电池表面，评价短路发生后 5 秒钟的电池温度上升量。此外，对 10 个电池进行同样测定，求得电池温度上升

量的标准差。

(实施例 13)

和实施例 2 同样地制作电池 A，进行如下的评价。将和实施例 1 同样进行充电的电池在不分解的情况下放入 60℃ 的恒温槽内，保持到电池温度达到 60℃。加压机使用铁制的钉子(φ 3mm)，刺入电池底部的半径的中点。当短路发生，电池电压成为 4.0V 以下之后，再移动钉子 300μm 之后使其停止。除了电池电压以外，用热电偶测定电池表面，评价短路发生后 5 秒钟的电池温度上升量。此外，对 10 个电池进行同样测定，求得电池温度上升量的标准差。

实施例 8~13 的评价结果在表 3 中显示。

[表 3]

实施例	内部短路 评价方法	最外周正极集流 端子露出部	电池温度上升量	
			平均 (°C)	标准差
8	切除绝缘层	无	21	2.37
9	切除绝缘层	有	22	2.34
10	超声波刺入钉	无	45	3.28
11	超声波刺入钉	有	48	3.12
12	电池底部刺入钉	无	38	2.40
13	电池底部刺入钉	有	40	2.46

实施例 8 及 9 中，作为使内部短路发生的方法，部分切除了绝缘层并加压。实施例 10 及 11 中，作为使内部短路发生的方法，在外加超声波下，将钉子刺入电池的内周部。实施例 12 及 13 中，作为使内部短路发生的方法，在电池的底部刺入钉。在无论哪一个实施例中，都与电池的最外周的结构没有关系，显示了相同的电池温度上升量。此外，测定的参差不齐也被抑制得较小。

(安全水平的特定)

对电池 B，通过实施例 1 的内部短路安全性评价方法进行评价。结果，电池温度上升量平均为 4℃。电池 B 中，通过在负极的表面使用陶瓷多孔膜，内部短路的安全性提高。这是因为，即使发生了内部短路，由于耐热性绝缘膜的存在短路面积也不扩大。因此，伴随短路的焦耳发热的发生量变少，电池的安全性水平显著地在提高。

如此，通过使用本发明的试验法，可以明确由电池的内部短路导致的安全性水平。因

此，以设计电池的最佳使用用途或应用仪器为目的，将如下所述的表述标记在电池、电池组件、或用以明确电池特性的目录等上面，以此特定电池或电池组件的安全水平。

电池 A“Internal short circuit 60°C 异物短路 36°C”

表示“内部短路时的安全性水平是，在 60°C 环境下的由异物引起的内部短路时的电池温度上升量为 36°C。”。

电池 B“Internal short circuit 60°C 异物短路 4°C”

表示“内部短路时的安全性水平是，在 60°C 环境下的由异物引起的内部短路时的电池温度上升量为 4°C。”。

安全性水平的特定不限定于上述表述方法，存在各种各样的方式。如，除了表述了上述试验的条件或结果的数字以外，也可以是按照预先决定好的规格的记号或文字。

产业上的利用可能性

通过使用本发明的电池内部短路评价方法以及电池内部短路评价装置，可以精度良好地评价对内部短路的安全性。所以，能够稳定地提供安全方面可靠性高的电池。在保管过程、流通过程、消费者的使用过程等全部市场性的场所中，在安全性方面特别有利。

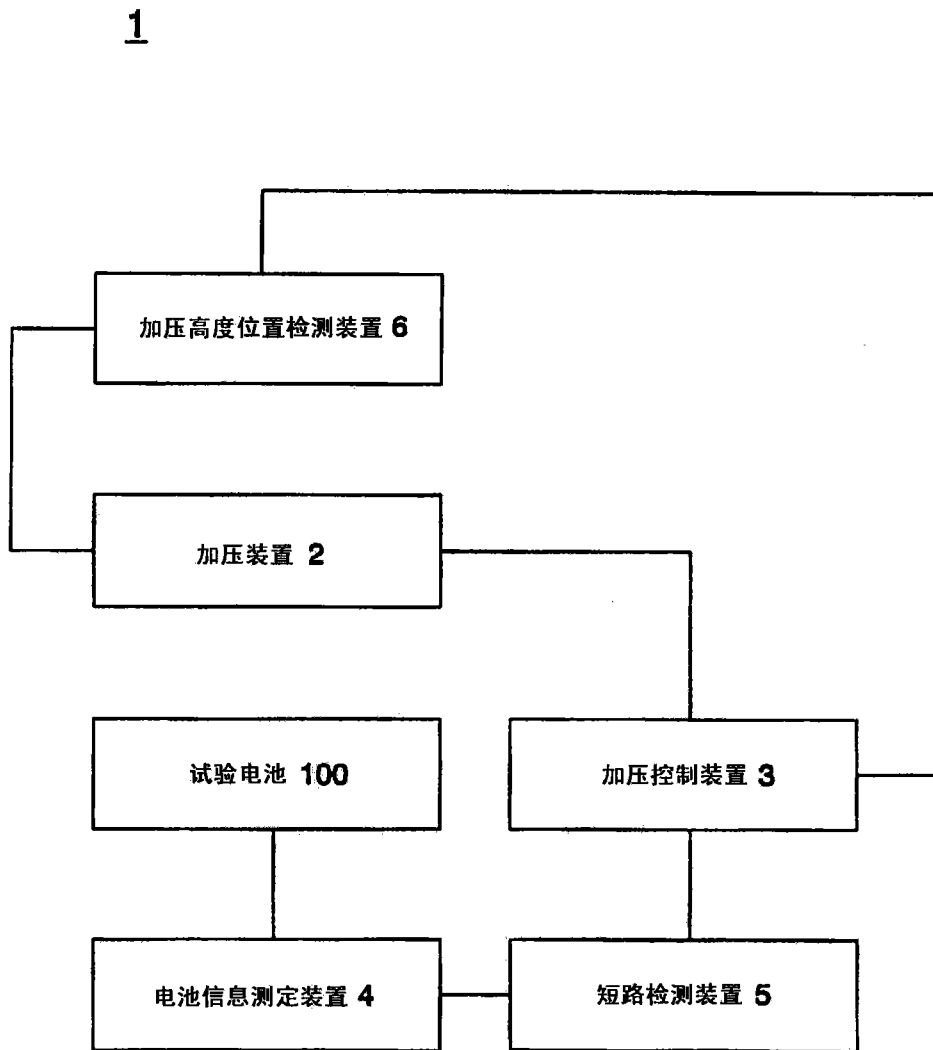


图 1

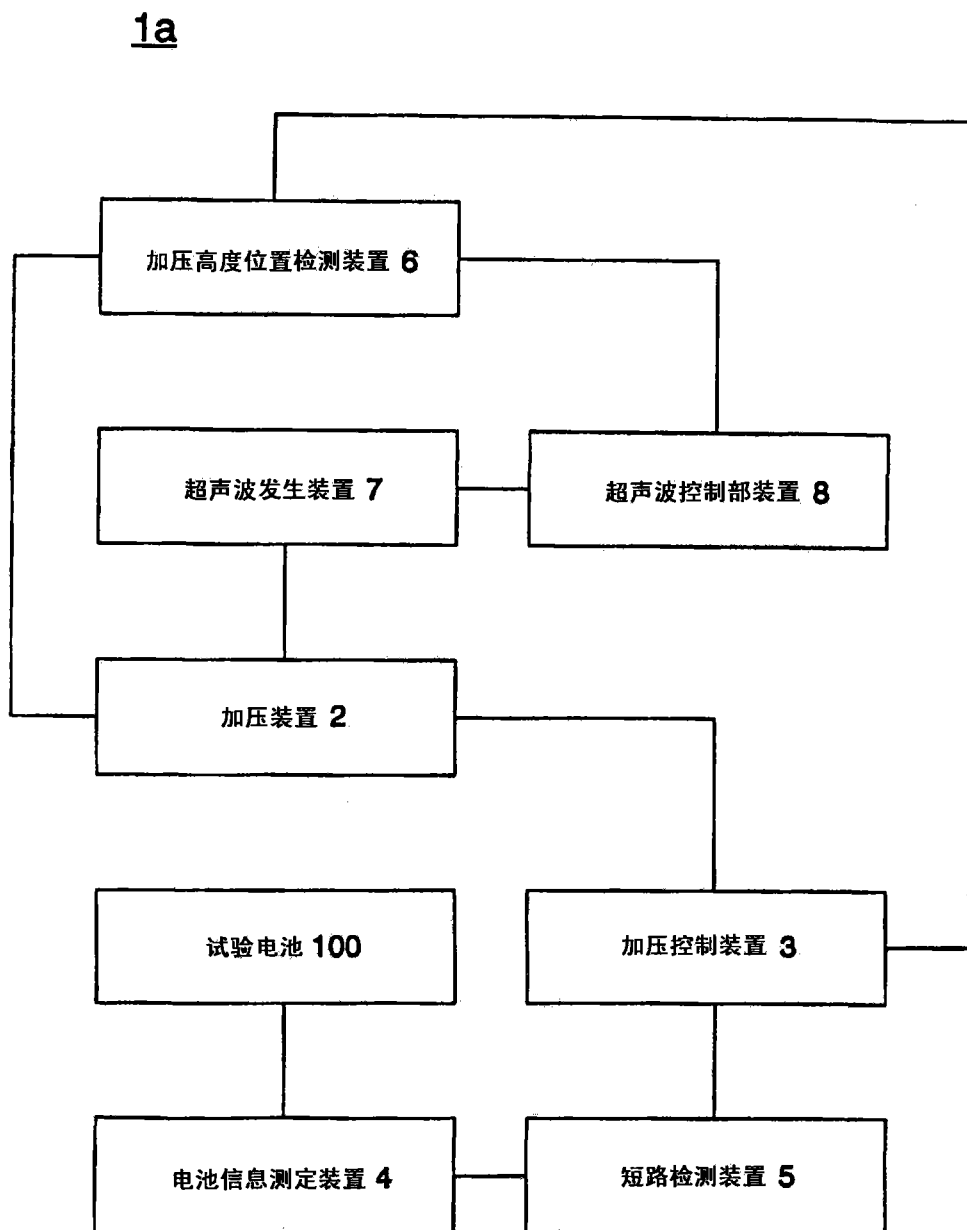


图 2

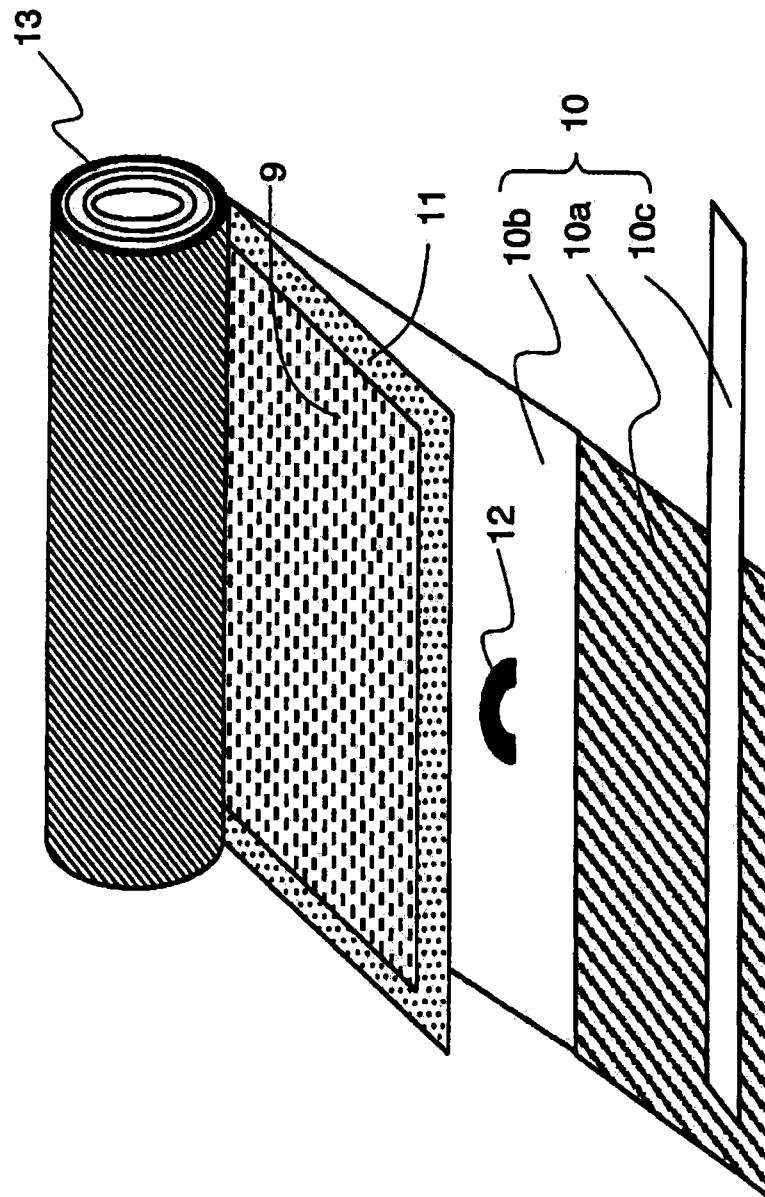


图 3

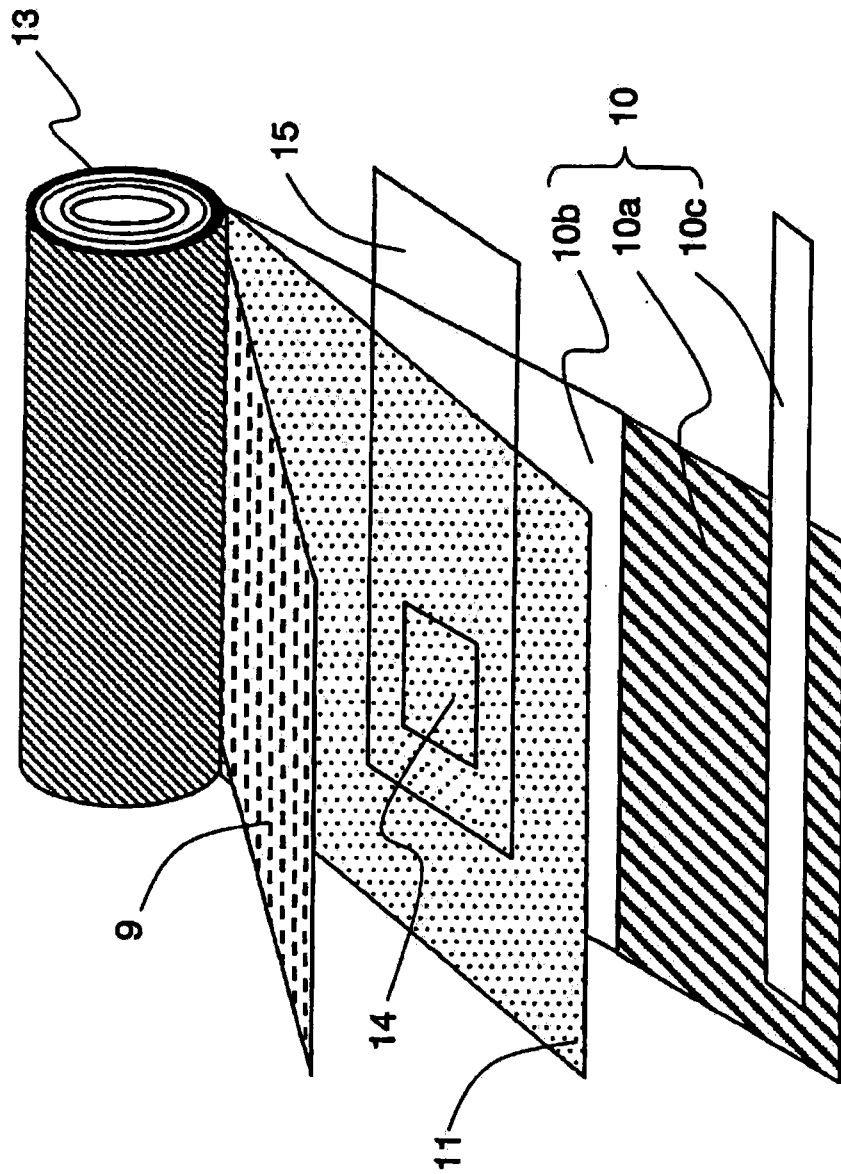


图 4