



(12) 发明专利

(10) 授权公告号 CN 108851464 B

(45) 授权公告日 2020.12.15

(21) 申请号 201810765497.4

(22) 申请日 2018.07.12

(65) 同一申请的已公布的文献号  
申请公布号 CN 108851464 A

(43) 申请公布日 2018.11.23

(73) 专利权人 重庆市龙凤工艺品有限公司  
地址 405800 重庆市巫溪县文峰镇三宝村

(72) 发明人 吴纯清

(74) 专利代理机构 重庆棱镜智慧知识产权代理  
事务所(普通合伙) 50222  
代理人 李兴寰

(51) Int. Cl.  
A45D 24/06 (2006.01)  
A45D 24/16 (2006.01)  
A45D 24/18 (2006.01)

(56) 对比文件

CN 201451895 U, 2010.05.12  
CN 201847050 U, 2011.06.01  
CN 104586036 A, 2015.05.06  
DE 202004003094 U1, 2004.08.05  
CN 2119123 U, 1992.10.21

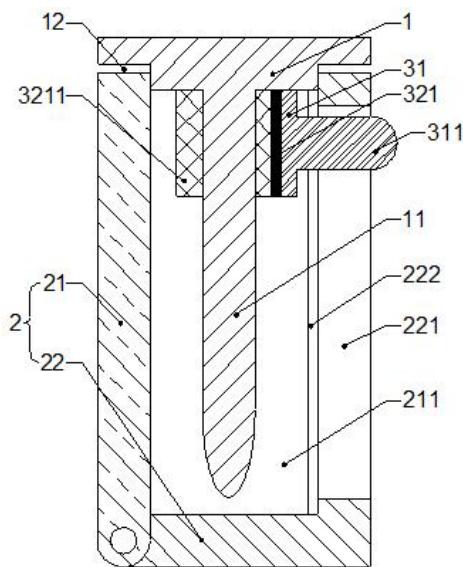
审查员 彭家琪

权利要求书1页 说明书3页 附图2页

(54) 发明名称  
折叠梳子

(57) 摘要

本发明提供了一种折叠梳子,包括梳体、梳柄以及毛刷,所述梳柄上开有沟槽;所述沟槽沿梳柄的长度方向贯穿梳柄;所述梳柄的右侧开有与沟槽连通的长条孔;所述长条孔沿梳柄的宽度方向设置;所述梳体的一端插入沟槽内与梳柄铰接,另一端沿梳体的长度方向设置有若干个与梳体垂直的梳齿;所述梳齿可插入沟槽内;所述毛刷位于沟槽内,所述毛刷的右侧设置有凸台,左侧设置有刷毛;所述凸台穿过长条孔与梳柄滑动连接。本发明提供的折叠梳子,梳柄内安装有毛刷,便于清理梳齿。



1. 一种折叠梳子,其特征在于:包括梳体(1)、梳柄(2)以及毛刷(3),所述梳柄(2)上开有沟槽(211);所述沟槽(211)沿梳柄(2)的长度方向贯穿梳柄(2);所述梳柄(2)的右侧开有与沟槽(211)连通的长条孔(221);所述长条孔(221)沿梳柄(2)的宽度方向设置;所述梳体(1)的一端插入沟槽(211)内与梳柄(2)铰接,另一端沿梳体(1)的长度方向设置有若干个与梳体(1)垂直的梳齿(11);所述梳齿(11)可插入沟槽(211)内;所述毛刷(3)位于沟槽(211)内,所述毛刷(3)的右侧设置有凸台(311),左侧设置有刷毛(3211);所述凸台(311)穿过长条孔(221)与梳柄(2)滑动连接;所述毛刷(3)包括刷板(31),所述刷板(31)上安装有若干个可旋转的刷体(32);所述刷体(32)的左侧安装有圆盘(321),右侧安装有齿轮(322);所述圆盘(321)的左侧安装有刷毛(3211);相邻的所述齿轮(322)之间形成夹持空间(3221);所述梳柄(2)的右侧的内侧壁上安装有若干个齿条(222);所述齿条(222)与夹持空间(3221)一一对应;所述齿条(222)插入夹持空间(3221)内,与齿轮(322)啮合。

2. 根据权利要求1所述的折叠梳子,其特征在于:所述梳柄(2)包括盖板(21)和L形的支架(22);所述盖板(21)铰接在支架(22)的左端,所述盖板(21)与支架(22)之间形成沟槽(211)。

3. 根据权利要求2所述的折叠梳子,其特征在于:所述梳体(1)的宽度与支架(22)的宽度相等;所述梳体(1)的左右两端均设置有凹槽(12);位于梳体(1)左侧的凹槽(12)的深度与盖板(21)的宽度相等;位于梳体(1)右侧的凹槽(12)的深度与支架(22)的竖直部分的宽度相等。

## 折叠梳子

### 技术领域

[0001] 本发明涉及梳妆用具领域,具体涉及一种折叠梳子。

### 背景技术

[0002] 梳子在人们现在的生活中是不可缺少的物品,尤其是对于女性朋友来说,因为需要在每次洗完头发进行吹发或者每天早上起来打理发型的时候,这都是无可避免的。现代人的生活节奏快,时常需要出差等,为了便于随身携带,市场上出现了折叠梳子。但梳头时,头皮屑、灰尘等会积聚在梳齿上,现有的折叠梳子无法清理梳齿,不便于使用。

### 发明内容

[0003] 针对现有技术中的缺陷,本发明提供的折叠梳子,梳柄内安装有毛刷,便于清理梳齿。

[0004] 本发明提供了一种折叠梳子,包括梳体、梳柄以及毛刷,所述梳柄上开有沟槽;所述沟槽沿梳柄的长度方向贯穿梳柄;所述梳柄的右侧开有与沟槽连通的长条孔;所述长条孔沿梳柄的宽度方向设置;所述梳体的一端插入沟槽内与梳柄铰接,另一端沿梳体的长度方向设置有若干个与梳体垂直的梳齿;所述梳齿可插入沟槽内;所述毛刷位于沟槽内,所述毛刷的右侧设置有凸台,左侧设置有刷毛;所述凸台穿过长条孔与梳柄滑动连接,所述毛刷包括刷板;所述刷板上安装有若干个可旋转的刷体;所述刷体的左侧安装有圆盘,右侧安装有齿轮;所述圆盘的左侧安装有刷毛;相邻的所述齿轮之间形成夹持空间;所述梳柄的右侧的内侧壁上安装有若干个齿条;所述齿条与夹持空间一一对应;所述齿条插入夹持空间内,与齿轮啮合。

[0005] 可选地,所述梳柄包括盖板和L形的支架;所述盖板铰接在支架的左端,所述盖板与支架之间形成沟槽。

[0006] 可选地,所述梳体的宽度与支架的宽度相等;所述梳体的左右两端均设置有凹槽;位于梳体左侧的凹槽的深度与盖板的宽度相等;位于梳体右侧的凹槽的深度与支架的竖直部分的宽度相等。

[0007] 由上述技术方案可知,本发明的有益效果:本发明提供了一种折叠梳子,包括梳体、梳柄以及毛刷,所述梳柄上开有沟槽;所述沟槽沿梳柄的长度方向贯穿梳柄;所述梳柄的右侧开有与沟槽连通的长条孔;所述长条孔沿梳柄的宽度方向设置;所述梳体的一端插入沟槽内与梳柄铰接,另一端沿梳体的长度方向设置有若干个与梳体垂直的梳齿;所述梳齿可插入沟槽内;所述毛刷位于沟槽内,所述毛刷的右侧设置有凸台,左侧设置有刷毛;所述凸台穿过长条孔与梳柄滑动连接。本发明提供的折叠梳子,梳柄内安装有毛刷,便于清理梳齿。

### 附图说明

[0008] 为了更清楚地说明本发明具体实施方式或现有技术中的技术方案,下面将对具体

实施方式或现有技术描述中所需要使用的附图作简单地介绍。在所有附图中,类似的元件或部分一般由类似的附图标记标识。附图中,各元件或部分并不一定按照实际的比例绘制。

[0009] 图1为本发明的结构示意图;

[0010] 图2为毛刷的结构示意图;

[0011] 图3为本发明的立体结构示意图。

[0012] 附图标记:

[0013] 1-梳体、2-梳柄、3-毛刷、11-梳齿、12-凹槽、21-盖板、22-支架、31-刷板、32-刷体、211-沟槽、221-长条孔、222-齿条、311-凸台、321-圆盘、322-齿轮、3211-刷毛、3221-夹持空间。

### 具体实施方式

[0014] 下面将结合附图对本发明技术方案的实施例进行详细的描述。以下实施例仅用于更加清楚地说明本发明的技术方案,因此只作为示例,而不能以此来限制本发明的保护范围。

[0015] 请参阅图1-3,本实施例提供一种折叠梳子,包括梳体1、梳柄2以及毛刷3,所述梳柄2上开有沟槽211;所述沟槽211沿梳柄2的长度方向贯穿梳柄2;所述梳柄2的右侧开有与沟槽211连通的长条孔221;所述长条孔221沿梳柄2的宽度方向设置;所述梳体1的一端插入沟槽211内与梳柄2铰接,另一端沿梳体1的长度方向设置有若干个与梳体1垂直的梳齿11;所述梳齿11可插入沟槽211内;所述毛刷3位于沟槽211内,所述毛刷3的右侧设置有凸台311,左侧设置有刷毛3211;所述凸台311穿过长条孔221与梳柄2滑动连接。所述毛刷3包括刷板31;所述刷板31上安装有若干个可旋转的刷体32;所述刷体32的左侧安装有圆盘321,右侧安装有齿轮322;所述圆盘321的左侧安装有刷毛3211;相邻的所述齿轮322之间形成夹持空间3221;所述梳柄2的右侧的内侧壁上安装有若干个齿条222;所述齿条222与夹持空间3221一一对应;所述齿条222插入夹持空间3221内,与齿轮322啮合。所述凸台311设置在刷板31上。推动凸台311,使凸台311沿长条孔221往复滑动,所述齿条222通过齿轮322带动圆盘321旋转,便于刷毛3211擦拭梳齿11。

[0016] 初始状态下,所述梳齿11位于沟槽211外。需要清理沟槽211时,旋转梳体1使梳齿11插入沟槽211内,此时部分刷毛3211受到梳齿11的挤压,变形后抵触在梳齿11的表面,另一部分刷毛3211插入相邻的两个梳齿11之间的空隙,抵触在梳齿11的侧面。沿长条孔221滑动凸台311。在凸台311的带动下,所述刷毛3211擦拭梳齿11。本实施例提供的折叠梳子,梳柄内安装有毛刷,便于清理梳齿。

[0017] 作为对上述技术方案的进一步改进,所述梳柄2包括盖板21和L形的支架22;所述盖板21铰接在支架22的左端,所述盖板21与支架22之间形成沟槽211。初始状态下,所述盖板21与支架22的水平部分垂直,所述盖板21与支架22的竖直部分之间形成沟槽211,便于收纳梳体1。当需要清理梳齿11时,向左侧旋转盖板21,使盖板21旋转180°,打开沟槽211。防止清理下来的灰尘残留在沟槽211内,便于清理沟槽211,便于清理毛刷3。

[0018] 作为对上述技术方案的进一步改进,所述梳体1的宽度与支架22的宽度相等;所述梳体1的左右两端均设置有凹槽12;位于梳体1左侧的凹槽12的深度与盖板21的宽度相等;位于梳体1右侧的凹槽12的深度与支架22的竖直部分的宽度相等。清理时,将梳体1远离支

架22的竖直部分的一端抵触在桌面上,所述梳体1与支架22的水平部分之间形成支撑空间,便于滑动凸台311,便于刷毛3211擦拭梳齿11。

[0019] 最后应说明的是:以上各实施例仅用以说明本发明的技术方案,而非对其限制;尽管参照前述各实施例对本发明进行了详细的说明,本领域的普通技术人员应当理解:其依然可以对前述各实施例所记载的技术方案进行修改,或者对其中部分或者全部技术特征进行等同替换;而这些修改或者替换,并不使相应技术方案的本质脱离本发明各实施例技术方案的范围,其均应涵盖在本发明的权利要求和说明书的范围当中。

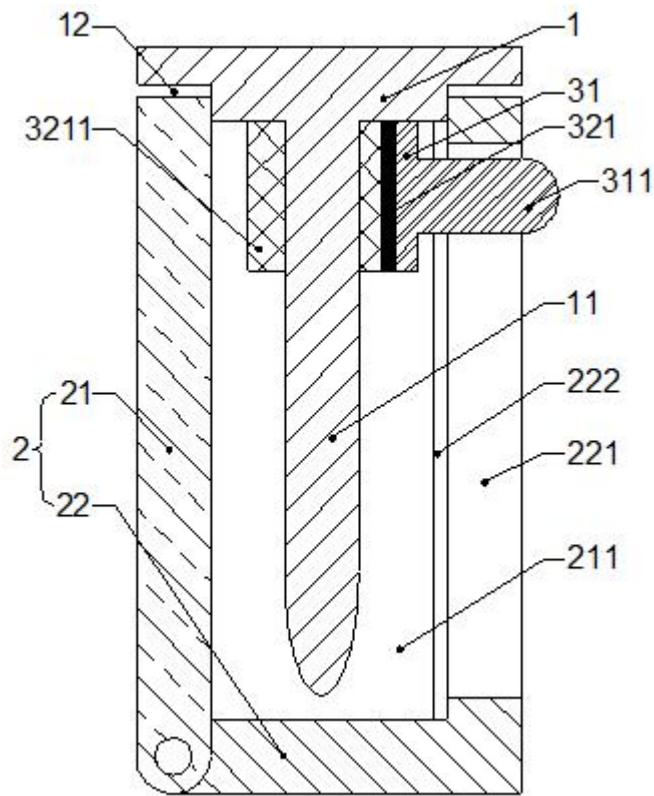


图1

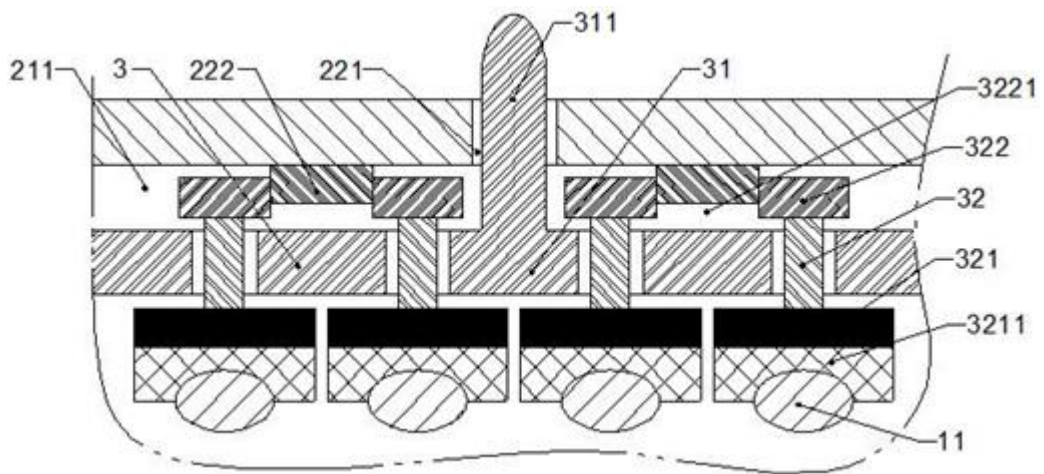


图2

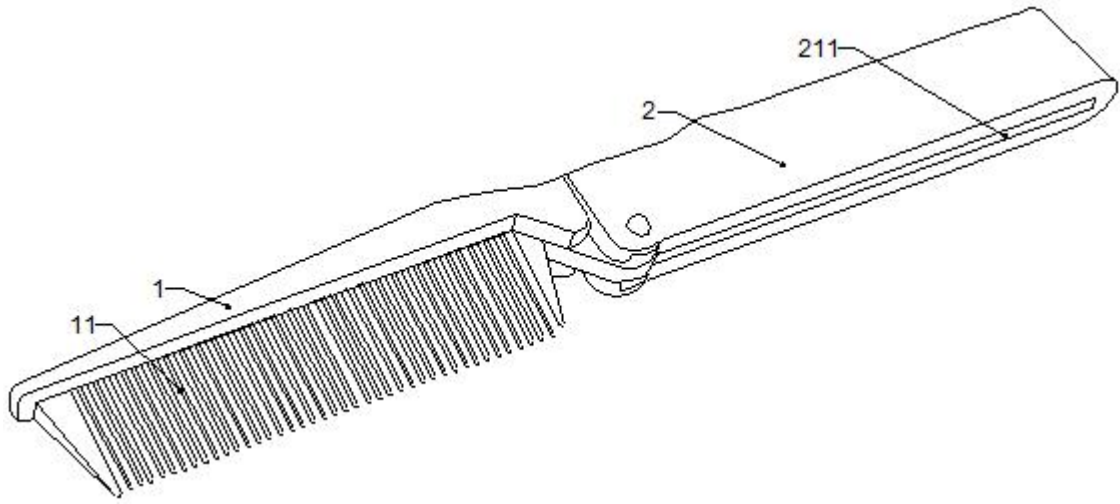


图3