



(12) 发明专利

(10) 授权公告号 CN 110203866 B

(45) 授权公告日 2024. 01. 30

(21) 申请号 201910634158.7

(22) 申请日 2019.07.15

(65) 同一申请的已公布的文献号
申请公布号 CN 110203866 A

(43) 申请公布日 2019.09.06

(73) 专利权人 湖州市妇幼保健院
地址 313000 浙江省湖州市吴兴区东街2号

(72) 发明人 陈亚宁 陈瑛瑛 呼格吉乐

(74) 专利代理机构 南京灿烂知识产权代理有限公司 32356

专利代理师 李志鸿

(51) Int. Cl.
B67B 7/46 (2006.01)

(56) 对比文件

CN 103569921 A, 2014.02.12

CN 103723664 A, 2014.04.16

CN 106829827 A, 2017.06.13

CN 203095572 U, 2013.07.31

CN 206203844 U, 2017.05.31

CN 207108433 U, 2018.03.16

CN 207671659 U, 2018.07.31

CN 207845107 U, 2018.09.11

CN 208150931 U, 2018.11.27

CN 208602829 U, 2019.03.15

CN 210237066 U, 2020.04.03

审查员 李思慧

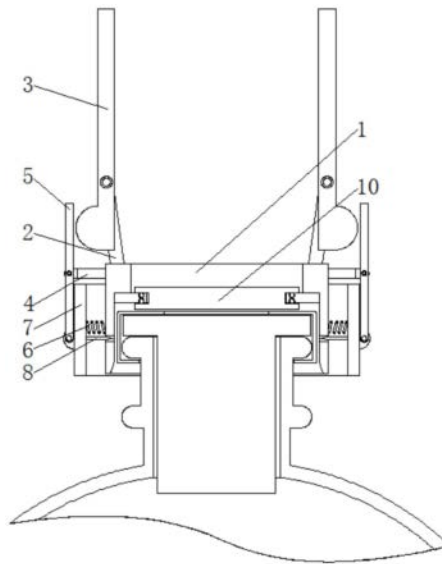
权利要求书1页 说明书3页 附图2页

(54) 发明名称

一种医用葡萄糖瓶启瓶器

(57) 摘要

本发明公开了一种医用葡萄糖瓶启瓶器,涉及医疗工具技术领域,该医用葡萄糖瓶启瓶器,包括圆罩,所述圆罩顶部分别固定连接有两个支撑杆,两个所述支撑杆的顶部通过销轴分别活动连接有两个活动杆,所述圆罩的侧表面固定连接有两个连接座,且连接座的数量为两个,所述连接座内壁固定连接的固定轴表面活动套接有转杆,两个所述转杆分别位于两个活动杆的外侧,所述圆罩的侧表面分别固定连接有两个弹簧,且弹簧位于连接座的正下方。本发明通过设置圆罩、活动杆、转杆、刀片和固定板,解决了现有技术医用葡萄糖瓶一般是利用剪刀将铝盖剪开,然后用手将剪开的铝盖撕开,医护人员手部容易被铝盖锋利处划伤手部的问



1. 一种医用葡萄糖瓶启瓶器,包括圆罩(1),其特征在于:所述圆罩(1)顶部分别固定连接有两个支撑杆(2),两个所述支撑杆(2)的顶部通过销轴分别活动连接有两个活动杆(3),所述圆罩(1)的侧表面固定连接有连接座(4),且连接座(4)的数量为两个,所述连接座(4)内壁固定连接的固定轴表面活动套接有转杆(5),两个所述转杆(5)分别位于两个活动杆(3)的外侧,所述圆罩(1)的侧表面分别固定连接有两个弹簧(6),且弹簧(6)位于连接座(4)的正下方,所述弹簧(6)远离圆罩(1)的一端与活动板(7)的一侧固定连接,且活动板(7)位于连接座(4)的正下方,两个所述活动板(7)的另一侧通过连接轴分别与两个转杆(5)的底部活动连接,所述活动板(7)靠近圆罩(1)的一侧分别固定连接有两个刀片(8),且刀片(8)位于弹簧(6)的正下方,所述圆罩(1)对应刀片(8)的位置处开设有通槽(9),且刀片(8)的尖端穿入通槽(9)的内部;

所述圆罩(1)的内部活动连接有圆板(10),所述圆板(10)侧表面的一圈开设有环形槽(11),所述圆罩(1)的内壁固定连接有固定板(12),所述固定板(12)的表面与环形槽(11)的内壁活动连接;

所述固定板(12)的顶部和底部均活动镶嵌有滚珠(13),所述环形槽(11)内壁的顶部和底部均与滚珠(13)的表面活动连接;

所述圆罩(1)的内壁呈喇叭状,且开口向下;

所述圆罩(1)的侧表面固定连接有导向杆(14),所述活动板(7)对应导向杆(14)的位置处开设有导向槽(15),所述导向槽(15)的内壁与导向杆(14)的表面活动连接。

2. 根据权利要求1所述的一种医用葡萄糖瓶启瓶器,其特征在于:所述刀片(8)靠近圆罩(1)的一侧开设有锯齿槽。

一种医用葡萄糖瓶启瓶器

技术领域

[0001] 本发明涉及医疗工具技术领域,具体为一种医用葡萄糖瓶启瓶器。

背景技术

[0002] 葡萄糖很容易被吸收进入血液中,因此医院人员常常使用它当作强而有力的快速能量补充,医用葡萄糖一般都用专用的瓶子装着,为了保证其密封性能,一般瓶子的瓶口处都设置有橡胶塞、铝盖以及塑料盖,铝盖主要是将橡胶塞固定住,在将橡胶塞取出时先要将铝盖取下。

[0003] 现有技术中,医用葡萄糖瓶一般是利用剪刀将铝盖剪开,然后用手将剪开的铝盖撕开,不仅不方便将铝盖取下,在用手操作时还容易被铝盖锋利处划伤手部。

发明内容

[0004] (一)解决的技术问题

[0005] 本发明提供了一种医用葡萄糖瓶启瓶器,具备安全方便的优点,以解决现有技术医用葡萄糖瓶一般是利用剪刀将铝盖剪开,然后用手将剪开的铝盖撕开,医护人员手部容易被铝盖锋利处划伤手部的技术问题。

[0006] (二)技术方案

[0007] 为实现安全方便的目的,本发明提供如下技术方案:一种医用葡萄糖瓶启瓶器,包括圆罩,所述圆罩顶部分别固定连接有两个支撑杆,两个所述支撑杆的顶部通过销轴分别活动连接有两个活动杆,所述圆罩的侧表面固定连接有两个连接座,且连接座的数量为两个,所述连接座内壁固定连接的固定轴表面活动套接有转杆,两个所述转杆分别位于两个活动杆的外侧,所述圆罩的侧表面分别固定连接有两个弹簧,且弹簧位于连接座的正下方,所述弹簧远离圆罩的一端与活动板的一侧固定连接,且活动板位于连接座的正下方,两个所述活动板的另一侧通过连接轴分别与两个转杆的底部活动连接,所述活动板靠近圆罩的一侧分别固定连接有两个刀片,且刀片位于弹簧的正下方,所述圆罩对应刀片的位置处开设有通槽,且刀片的尖端穿入通槽的内部。

[0008] 作为本发明的一种优选技术方案,所述圆罩的内部活动连接有圆板,所述圆板侧表面的一圈开设有环形槽,所述圆罩的内壁固定连接固定板,所述固定板的表面与环形槽的内壁活动连接。

[0009] 作为本发明的一种优选技术方案,所述固定板的顶部和底部均活动镶嵌有滚珠,所述环形槽内壁的顶部和底部均与滚珠的表面活动连接。

[0010] 作为本发明的一种优选技术方案,所述圆罩的内壁呈喇叭状,且开口向下。

[0011] 作为本发明的一种优选技术方案,所述圆罩的侧表面固定连接有两个导向杆,所述活动板对应导向杆的位置处开设有导向槽,所述导向槽的内壁与导向杆的表面活动连接。

[0012] 作为本发明的一种优选技术方案,所述刀片靠近圆罩的一侧开设有锯齿槽。

[0013] (三)有益效果

[0014] 与现有技术相比,本发明提供了一种医用葡萄糖瓶启瓶器,具备以下有益效果:

[0015] 该医用葡萄糖瓶启瓶器,通过设置圆罩、活动杆、转杆、刀片和固定板,同时握住两个活动杆,使两个活动杆的顶部相向运动,活动杆绕着销轴转动从而挤压转杆绕着固定轴转动,从而使得活动板向圆罩位置运动,弹簧缩短,刀片紧贴铝盖,然后握住两个活动杆的同时转动活动杆,使得圆罩和刀片转动,从而将铝盖切开,锯齿槽和刀片组成锯齿刀,从而更容易将铝盖切开,整个使用过程手部不会直接接触铝盖,避免了用剪刀将铝盖先剪开,然后用手撕开铝盖导致容易划伤手部的的问题,达到了方便且安全的效果,解决了现有技术医用葡萄糖瓶一般是利用剪刀将铝盖剪开,然后用手将剪开的铝盖撕开,医护人员手部容易被铝盖锋利处划伤手部的的问题。

附图说明

[0016] 图1为本发明的结构示意图;

[0017] 图2为本发明的圆罩位置处正剖图;

[0018] 图3为本发明的刀片位置处俯视截面图。

[0019] 图中:1、圆罩;2、支撑杆;3、活动杆;4、连接座;5、转杆;6、弹簧;7、活动板;8、刀片;9、通槽;10、圆板;11、环形槽;12、固定板;13、滚珠;14、导向杆;15、导向槽。

具体实施方式

[0020] 下面将结合本发明实施例中的附图,对本发明实施例中的技术方案进行清楚、完整地描述,显然,所描述的实施例仅仅是本发明一部分实施例,而不是全部的实施例。基于本发明中的实施例,本领域普通技术人员在没有做出创造性劳动前提下所获得的所有其他实施例,都属于本发明保护的范围。

[0021] 请参阅图1-3,一种医用葡萄糖瓶启瓶器,包括圆罩1,圆罩1顶部分别固定连接有两个支撑杆2,两个支撑杆2的顶部通过销轴分别活动连接有两个活动杆3,两个活动杆3相当于两个省力杠杆,可以带动两个转杆5绕固定轴转动,圆罩1的侧表面固定连接连接有连接座4,且连接座4的数量为两个,连接座4内壁固定连接的固定轴表面活动套接有转杆5,两个转杆5分别位于两个活动杆3的外侧,圆罩1的侧表面分别固定连接有两个弹簧6,刀片8将铝盖切完之后弹簧6可以使刀片8和活动板7恢复初始位置,且弹簧6位于连接座4的正下方,弹簧6远离圆罩1的一端与活动板7的一侧固定连接,且活动板7位于连接座4的正下方,两个活动板7的另一侧通过连接轴分别与两个转杆5的底部活动连接,活动板7靠近圆罩1的一侧分别固定连接有两个刀片8,且刀片8位于弹簧6的正下方,圆罩1对应刀片8的位置处开设有通槽9,且刀片8的尖端穿入通槽9的内部。

[0022] 具体的,圆罩1的内部活动连接有圆板10,圆板10侧表面的一圈开设有环形槽11,圆罩1的内壁固定连接连接有固定板12,固定板12的表面与环形槽11的内壁活动连接。

[0023] 本实施方案中,开始使用时,圆罩1套在铝套的表面,同时圆板10搭在铝盖的顶部,圆罩1在转动时,圆板10可以沿着固定板12转动,从而减小圆罩1与铝盖之间的摩擦,并且圆板10搭在铝盖上时刀片8的位置便确定,就不用再慢慢将刀片8进行上下移动确定位置。

[0024] 具体的,固定板12的顶部和底部均活动镶嵌有滚珠13,环形槽11内壁的顶部和底部均与滚珠13的表面活动连接。

[0025] 本实施方案中,滚珠13减小固定板12与环形槽11内壁之间的摩擦,从而使得在握住两个活动杆3使圆罩1转动时更加省力。

[0026] 具体的,圆罩1的内壁呈喇叭状,且开口向下。

[0027] 本实施方案中,方便医护人员将圆罩1套在铝盖上。

[0028] 具体的,圆罩1的侧表面固定连接有导向杆14,活动板7对应导向杆14的位置处开设有导向槽15,导向槽15的内壁与导向杆14的表面活动连接。

[0029] 本实施方案中,活动板7在运动时可以沿着导向杆14运动,活动板7水平运动,刀片8也便水平运动。

[0030] 具体的,刀片8靠近圆罩1的一侧开设有锯齿槽。

[0031] 本实施方案中,锯齿槽使刀片8更容易将铝盖被切开。

[0032] 本发明的工作原理及使用流程:在使用时,将圆罩1套在葡萄糖顶部的铝盖上,同时握住两个活动杆3,使两个活动杆3的顶部相向运动,活动杆3绕着销轴转动从而挤压转杆5绕着固定轴转动,从而使得活动板7向圆罩1位置运动,弹簧6缩短,活动板7沿着导向杆14运动,刀片8沿着通槽9运动,当刀片8紧贴铝盖时,再握住两个活动杆3的同时转动两个活动杆3,使得圆罩1和刀片8转动,往复几次,从而将铝盖切开,锯齿槽和刀片8组成锯齿刀,从而更容易将铝盖切开,整个使用过程手部不会直接接触铝盖,避免了用剪刀将铝盖先剪开,然后用手撕开铝盖导致容易划伤手部的的问题。

[0033] 综上所述,该医用葡萄糖瓶启瓶器,通过设置圆罩1、活动杆3、转杆5、刀片8和固定板12,解决了现有技术医用葡萄糖瓶一般是利用剪刀将铝盖剪开,然后用手将剪开的铝盖撕开,医护人员手部容易被铝盖锋利处划伤手部的的问题。

[0034] 需要说明的是,在本文中,诸如术语“包括”、“包含”或者其任何其他变体意在涵盖非排他性的包含,从而使得包括一系列要素的过程、方法、物品或者设备不仅包括那些要素,而且还包括没有明确列出的其他要素,或者是还包括为这种过程、方法、物品或者设备所固有的要素。在没有更多限制的情况下,由语句“包括一个……”限定的要素,并不排除在包括所述要素的过程、方法、物品或者设备中还存在另外的相同要素。

[0035] 尽管已经示出和描述了本发明的实施例,对于本领域的普通技术人员而言,可以理解在不脱离本发明的原理和精神的情况下可以对这些实施例进行多种变化、修改、替换和变型,本发明的范围由所附权利要求及其等同物限定。

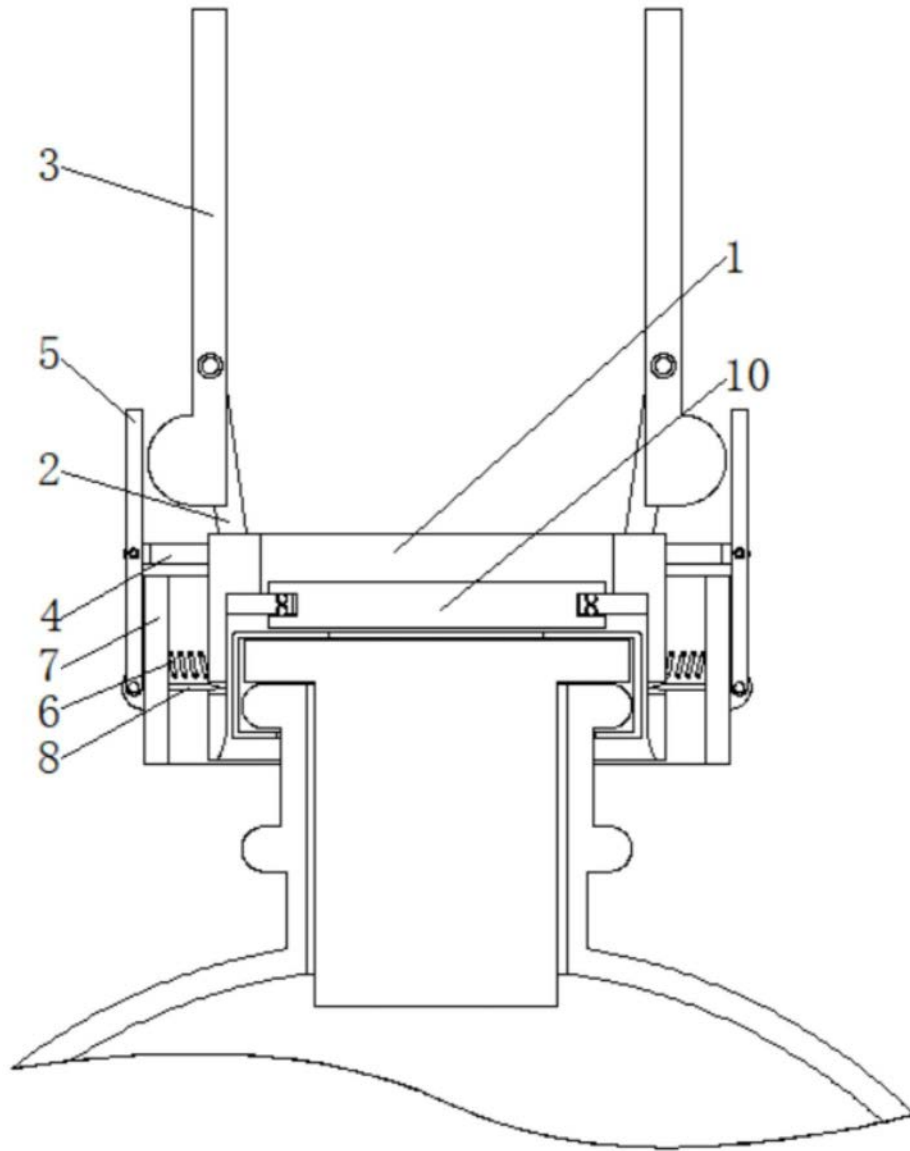


图1

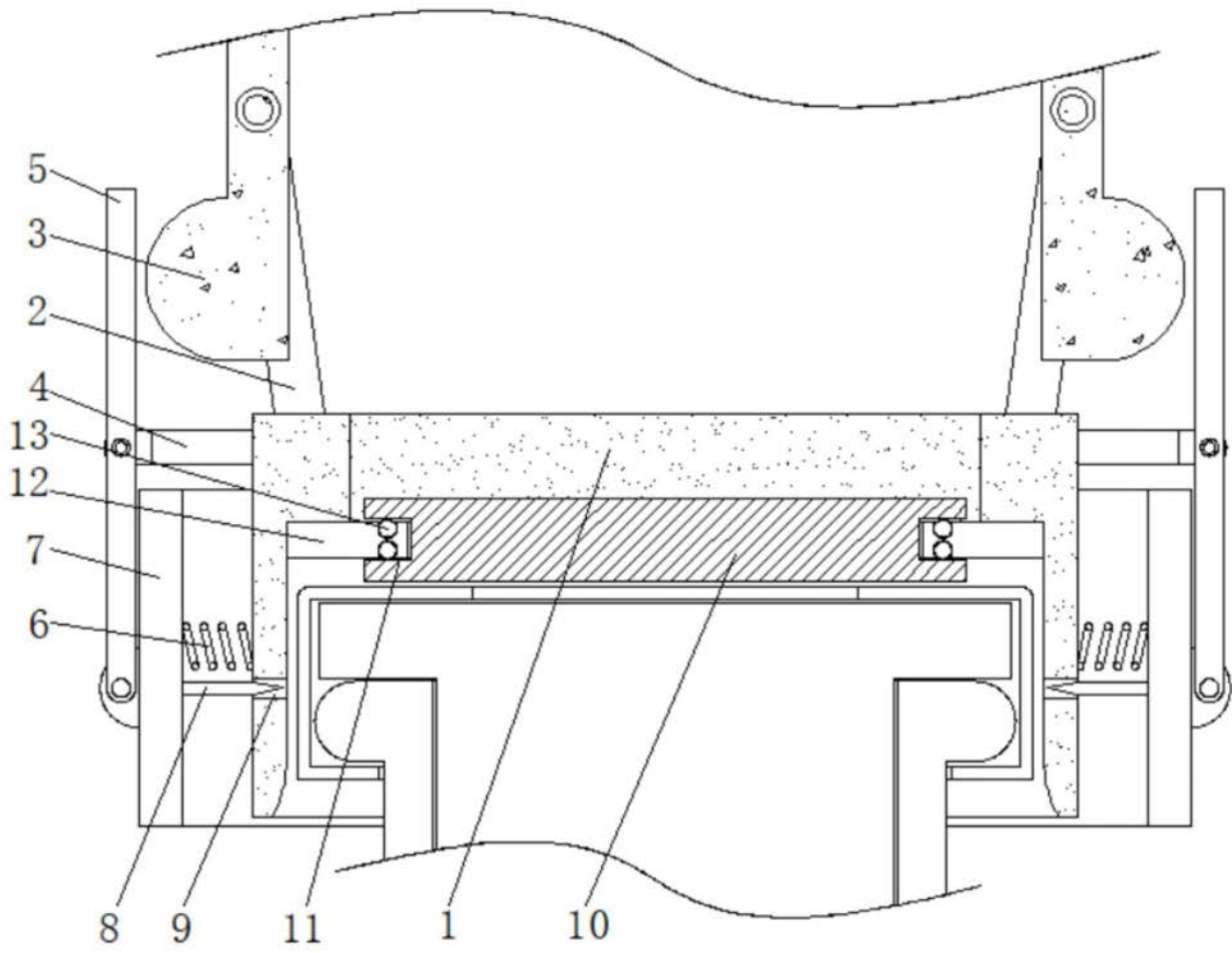


图2

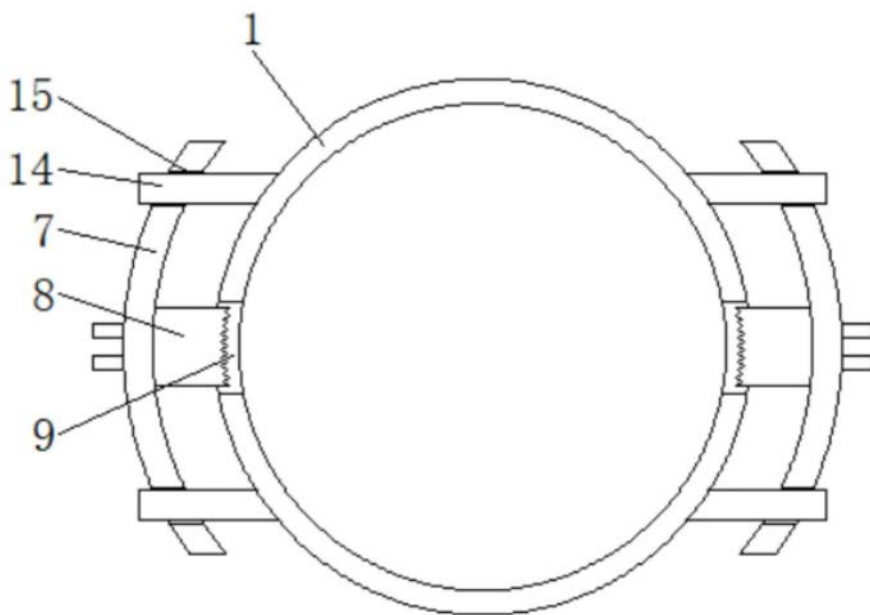


图3