



[12] 实用新型专利说明书

专利号 ZL 200420077198.5

[45] 授权公告日 2005 年 12 月 7 日

[11] 授权公告号 CN 2744285Y

[22] 申请日 2004. 9. 1

[21] 申请号 200420077198.5

[30] 优先权

[32] 2004. 4. 9 [33] US [31] 10/821,384

[73] 专利权人 西尔马克控股有限公司

地址 爱尔兰都柏林

[72] 设计人 阿利·尼卡

[74] 专利代理机构 北京市柳沈律师事务所

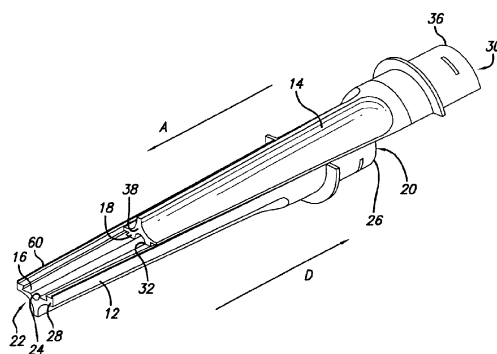
代理人 李瑞海 王景刚

权利要求书 2 页 说明书 5 页 附图 5 页

[54] 实用新型名称 搅拌器设备的搅和杆组件

[57] 摘要

本实用新型公开了一种搅和杆组件，该搅和杆组件包括一个搅和杆体，该搅和杆体具有一个控制端和一个与控制端相对的搅和端。该搅和杆体包括可拆卸地配合起来的多个部分。该搅和杆体还形成有一个从控制端延伸到搅和端的通道。



1. 一种搅和杆组件，其特征在于，包括搅和杆体，该搅和杆体具有控制端和与控制端相对的搅和端，该搅和杆体具有能可拆卸地配合起来的多个部分，该搅和杆体还形成有从控制端延伸到搅和端的通道。
2. 根据权利要求1所述的搅和杆组件，其特征在于，所述的多个部分包括第一部分和能与所述第一部分可拆卸地配合在一起的第二部分。
3. 根据权利要求2所述的搅和杆组件，其特征在于，所述第一部分包括第一互锁部件，所述第二部分包括与所述第一互锁部件相对应且能相配合的第二互锁部件。
4. 根据权利要求1所述的搅和杆组件，其特征在于，还包括用于将第一部分和第二部分可拆卸地配合在一起的装置。
5. 根据权利要求3所述的搅和杆组件，其特征在于，第一互锁部件包括有一窄端和一宽端的槽，第二互锁部件包括有一窄端和一宽端的突起，其中第二互锁部件能与第一互锁部件滑动啮合，在装配状态时，突起的窄端和槽的窄端基本对齐。
6. 根据权利要求1所述的搅和杆组件，其特征在于，还包括适合装配在搅和杆体的控制端的帽。
7. 根据权利要求6所述的搅和杆组件，其特征在于，所述帽和搅和杆体互锁在一起。
8. 根据权利要求6所述的搅和杆组件，其特征在于，还包括用于将所述帽可拆卸地连接到所述搅和杆体的互锁装置。
9. 一种搅和杆组件，适用于混合内容物的搅拌器设备，所述搅拌器设备有带开口的盖子，其特征在于，所述搅和杆组件包括用于搅和搅拌器设备内容物的搅和装置，其中所述搅和装置延伸穿过搅拌器盖子上的开口，而且，所述搅和装置形成有穿过所述搅和装置的通道。
10. 根据权利要求9所述的搅和杆组件，其特征在于，所述搅和装置包括具有控制端和与控制端相对的搅和端的搅和杆体，其中所述控制端位于搅拌器盖子的第一侧，所述搅和端位于搅拌器盖子的第二侧，所述搅和杆体具有能可拆卸地配合在一起的多个部分。
11. 根据权利要求10所述的搅和杆组件，其特征在于，所述开口的直径

大于搅和杆体的直径,而且,所述搅和杆体包括从搅和杆体延伸出来的卡圈。

12. 根据权利要求 10 所述的搅和杆组件,其特征在于,所述多个部分包括第一部分和与第一部分配合的第二部分。

13. 根据权利要求 11 所述的搅和杆组件,其特征在于,第一部分包括第一互锁部件,第二部分包括与第一互锁部件相对应且能相配合的第二互锁部件。

14. 根据权利要求 12 所述的搅和杆组件,还包括用于将第一部分和第二部分可拆卸地配合在一起的装置。

15. 根据权利要求 13 所述的搅和杆组件,其特征在于,第一互锁部件包括有一窄端和一宽端的槽,第二互锁部件包括有一窄端和一宽端的突起,其中第二互锁部件能与第一互锁部件滑动啮合,在装配状态时,突起的窄端和槽的窄端基本对齐。

16. 根据权利要求 15 所述的搅和杆组件,其特征在于,第一互锁部件包括密封边,所述密封边和第二互锁部件的最外边缘相接触。

17. 根据权利要求 10 所述的搅和杆组件,其特征在于,还包括一个帽,所述帽适合装配到搅和杆体的控制端和搅拌器盖子的开口。

18. 一种搅和杆组件,适用于混合内容物的搅拌器设备,所述搅拌器设备具有带开口的盖子,其特征在于,所述搅和杆组件包括穿过搅拌器盖子开口的搅和杆体,所述搅和杆体有控制端和与控制端相对的搅和端,所述搅和杆体包括能可拆卸地配合在一起的多个部分,并且形成有从控制端延伸到搅和端的通道。

19. 根据权利要求 18 所述的搅和杆组件,其特征在于,所述多个部分包括第一部分和与第一部分配合的第二部分,其中第一部分包括第一互锁部件,第二部分包括与第一互锁部件相对应且能相配合的第二互锁部件。

20. 根据权利要求 18 所述的搅和杆组件,还包括多个部分。

搅拌器设备的搅和杆组件

5 技术领域

本实用新型总体上涉及一种搅和杆，更加具体的说，适用于搅拌器设备的搅和杆。

技术背景

10 搅拌器、Smoothie 制造机和饮料混合机越来越受到青睐，人们可以用它们来做 Milkshakes 和 Smoothies 等各种冰凉饮料。Milkshakes 通常是由冰激淋和/或牛奶制成，并且按照个人需要，添加或不添加糖、巧克力、花生酱、酸奶酪等。Smoothies 通常要比 Milkshakes 更利于健康一些，而且 Smoothies 通常由冰块、冻奶酪或者果冻，以及果汁制成，并且还可以包括添加料例如
15 水果、维他命或添加剂。Milkshakes、Smoothies 和其它冰凉饮料在下文中将统一称作冰冻饮料。

饭店和特色食品店用商业等级的搅拌器来制备冰冻饮料。而当消费者企图在家里按照冷冻饮料配方来制作冷冻饮料时，他们通常会发现他们普通的厨房搅拌器根本不能胜任。已知的厨房搅拌器的一个缺点就是它可能被配料
20 堵塞或阻塞。另一个缺点就是配料不能充分流经刀片，即使完全混合饮料后，仍然有大块的冰、水果或者其它的配料。

为了确保正确地绞碎和混合配料，常常还需要使用者用调羹或者刮铲来搅和配料，以帮助配料混合。用调羹或者刮铲来搅和配料时，如果搅拌器正在运转，那么调羹或者刮铲就有和刀片碰击的危险，这样就会导致污染食物、
25 损坏刀片或者伤及持调羹或者刮铲的人。再者，当盖子没有盖在搅拌容器上时，被推到刀片中的配料可能被飞速旋转的刀片击出容器，这样就会弄脏墙壁、橱柜或者搅拌器附近的柜台。

为了避免搅拌器运转时发生危险或由搅和配料产生脏乱现象，使用者必须关掉搅拌器，中断搅拌过程，移开盖子，然后搅和配料。这种方法的缺点
30 是很不方便，因为加长了制备时间，而且增加了许多额外的制作步骤。

因此，人们非常渴求能有一种适用于搅拌器设备的搅和杆，它能让使用

者搅和配料，同时又不会对自己产生危险，也不会产生脏乱现象。

实用新型内容

5 本实用新型的目的在于提供一种搅和杆组件，其能让使用者在搅和配料时不会对自己产生危险，也不会使周围产生脏乱现象。

本实用新型公开的搅和杆组件具有一个搅和杆体，该搅和杆体带有一个控制端和一个与控制端相对的搅和端。该搅和杆体包括可拆卸地配合起来的多个部分。该搅和杆体还形成有一个从控制端延伸到搅和端的通道，以方便将配料添加到搅拌器中，而不需要用户关掉搅拌器。

10 本实用新型的优点在于，可方便地将配料添加到搅拌器中，而不需要用户关掉搅拌器，该搅和杆组件使用方便、安全可靠。

附图说明

- 图 1 是用于搅拌器设备中的本实用新型搅和杆优选实施例的透视图。
- 15 图 2 是本实用新型搅和杆组件优选实施例的透视图。
- 图 3 是处于部分组装状态的本实用新型搅和杆组件优选实施例的透视图。
- 图 4 是本实用新型搅和杆第一部分优选实施例的透视图。
- 图 5 是第一部分和第二部分互锁形成本实用新型搅和杆优选实施例的透视图。
- 20 图 6 是用于搅拌器设备中的本实用新型搅和杆优选实施例的剖视图。
- 图 7 是安装于搅拌容器盖子中的本实用新型搅和杆优选实施例的透视图，所述搅和杆上面设有一个盖子。
- 图 8 是直接安装于搅拌容器盖子中的搅和杆盖子的透视图。

25

具体实施方式

图 1 描述了安装于搅拌器设备 100 中的本实用新型搅和杆组件 10 的一个优选实施例。为了便于参考，搅和杆组件 10 被描述为是用于搅拌器设备 100 的。然而可以想象，本实用新型搅和杆组件 10 可以用于包括 Smoothie 30 制造机，食品加工机或者其它混合装置的各种装置。

如图 2 所示，搅和杆组件 10 包括第一部分 12 和第二部分 14。虽然第一

部分 12 和第二部分 14 看起来各占一半，但它们的尺寸是可以不同的，一部分比另一部分大。第一部分 12 和第二部分 14 配合在一起而形成搅和杆。如图 3 所示，在本实用新型的一个优选实施例中，第一部分 12 包含第一互锁部件 16，该第一互锁部件与第二部分 14 上的第二互锁部件 18 相对应。第一互锁部件 16 被设计成可以稳固啮合第二互锁部件 18 进而形成搅和杆。在如图 3 - 5 所示的实施例中，第一互锁部件 16 是一个楔形槽，该楔形槽的宽端 20 位于第一部分 12 的第一端 26，该楔形槽的窄端 22 位于第一部分 12 的第二端 28。

在图 3 - 图 5 所示的实施例中，第二互锁部件 18 是适合配合于作为第一互锁部件 16 的楔形槽中的突起。第二互锁部件 18 的形状与第一互锁部件 16 的形状相对应，因此第二互锁部件 18 有一个宽端 30 在第二部分 14 的第一端 36，有一个窄端 32 在第二部分 14 的第二端 28。

如图 3 所示，当第一互锁部件 16 与第二互锁部件 18 接合时，第一部分 12 和第二部分 14 彼此配合在一起。现在将参照图 3 来说明搅和杆优选实施例的组装过程。要组装搅和杆，先在第一互锁部件 16 的宽端 20 处，将突出的第二互锁部件 18 的窄端 32 插入第一互锁部件 16 的楔形槽。然后沿着图 3 中 A 所示方向一直将第二互锁部件 18 的窄端 32 滑到第一互锁部件 16 的窄端 22。第一和第二互锁部件 16、18 的尺寸设计成，当第二互锁部件 18 的窄端 32 到达第一互锁部件 16 的窄端 22 时，第一和第二部分 12、14 被固定到一起，而且第二互锁部件 18 不能进一步在方向 A 上移动。从这点看，搅和杆是一种组合结构。

在组合结构中，第一部分 12 的第一端 26 和第二部分 14 的第一端 36 基本对齐，第一部分 12 的第二端 28 和第二部分 14 的第二端 38 基本对齐。在本实用新型的优选实施例中，第一部分 12 里面形成有第一凹槽 24，而在第二部分 14 形成有第二凹槽 34。在它们的组合结构中，第一和第二凹槽 24、34 就形成一个通道 40，所述通道适用于将固体或液体加到搅拌器 100 的饮料混合物中。

图 6 是显示了被安装在搅拌器设备 100 中的搅和杆组件 10 的一个优选实施例的剖视图。如图 6 所示，搅和杆组件 10 有一个穿过该组件的通道 40。优选的是，搅和杆组件被安装在搅拌器设备盖子 104 的开口 102 中。优选的是，搅拌器盖子 104 的开口 102 的直径 106 大于搅和杆组件 10 的直径 42，

从而允许有足够的间隙让使用者来回或上下地移动或摇动搅和杆，以便有利于冰冻饮料的混合。开口 102 的直径 106 可以变化，以增加或减少适用于搅和杆组件摇动或移动的间隙。

5 为了防止搅和杆组件 10 穿过搅拌器盖子 104 的开口 102 掉进搅拌器中，搅和杆组件 10 设置有一个卡圈 44，所述卡圈延伸超过开口 102。在本实用新型的优选实施例中，卡圈 44 是一个位于搅和杆组件 10 外围的连续凸缘。然而，卡圈 44 可以是阻止搅和杆组件穿过开口 102 掉进搅拌器的任何已知结构。例如，在本实用新型的某一实施例中，卡圈 44 是从搅和杆组件沿径向延伸的多个突片。

10 在本实用新型的优选实施例中，搅和杆组件 10 被安装在搅拌器盖子 104 中心的开口中。搅和杆组件 10 在中心的定位让使用者能从混合物中心搅和冰冻饮料。另外，优选的是，搅和杆组件 10 定位成让通道 40 的出口 48 正好位于刀片 110 上方。通道 40 让使用者能在搅拌器运转过程中将配料添加进冰冻饮料中，而不会有冰冻饮料溅出搅拌器。液体从通道 40 的入口 46 注入，
15 然后从正好位于刀片 110 上方的通道出口 48 流出。优选的是，出口 48 被定位成有利于通过将添加的配料分配到混合刀片 110 而将添加配料与冷冻饮料混合起来，或者非常接近混合刀片 110。

20 如图 4 和图 5 所示，为了防止液体从通道 40 渗出和进一步将第二互锁部件 18 与第一互锁部件 16 固定起来，优选的是，搅和杆的第一部分 12 包括密封边 60。优选的是，所述密封边 60 与搅和杆第二部分 14 的最外边缘 62 接触，从而形成密封部，以防止液体从通道 40 漏出。

25 如图 7 所示，当通道 40 不用时，可以用帽 50 盖住通道入口 46。优选的是，帽 50 的形状与通道入口 46 的相同，并且其尺寸设计成可以盖住入口。在本实用新型的一个优选实施例中，帽 50 包括圆筒体 52 和圆盘形的顶 54。圆筒体 52 装配在搅和杆顶部的周围。在如图 2 所示的优选实施例中，圆筒体 52 带有至少一个互锁部件 56，优选的是，圆筒体 52 带有多个互锁部件 56。所述互锁部件位于圆筒体 52 的内表面上。优选的是，搅和杆带有与帽 50 上的互锁部件 56 相对应的互锁部件 66。通过将帽 50 安置在搅和杆上，并且转动帽以使互锁部件 56 和 66 对齐，便可以将帽 50 可拆卸地连接到搅
30 和杆。当互锁部件 56 和 66 对齐时，就不能在搅和杆的轴向上移动所述帽。在这点上，所述帽是被锁到搅和杆上的。如果要打开所述帽，就相对搅和杆

转动所述帽，从而使互锁部件 56 和 66 不再对齐。然后就可以从搅和杆上拆下所述帽。

如图 8 所示，在本实用新型的一个优选实施例中，帽 50 的尺寸被设计成在不用搅和杆时可以盖住搅拌器盖子 104 的开口 102。特别地，帽 50 的圆筒体 52 处于开口 102 中，帽 50 的圆盘形的顶部 54 的尺寸设计成可以防止帽 50 掉进开口 102 中。这样，帽 50 就在搅和杆不用时具备双重功能，既盖住了搅和杆，又盖住了搅拌器盖子的开口。

在每次使用之后，搅和杆可以拆开，以便于对搅和杆进行清洗。特别地，如图 3 所示，第二部分 14 相对于第一部分 12 沿 D 方向滑动，从而将第二互锁部件 18 的窄端 32 移离第一互锁部件 16 的窄端 22。当拆开搅和杆时，第一和第二部分 12、14 分开，各部分可单独进行清洗。

可以想象，任何已知的互锁部件都可用于将搅和杆的第一和第二部分可拆卸地固定到一起。同样地，本实用新型不应当被局限于这里所描述的特定的互锁部件。

本实用新型所属技术领域的技术人员可以想到，从上述说明和相关附图所公开的内容中可以得出在此提到的本实用新型的许多变化形式和其它实施例。因此，可以明白，本实用新型不局限于这里公开的特殊实施例，在权利要求书范围内还包括许多变化形式及其它实施例。虽然这里运用了特殊术语，但它们仅仅以普通描述意义进行使用，而不用于限定。

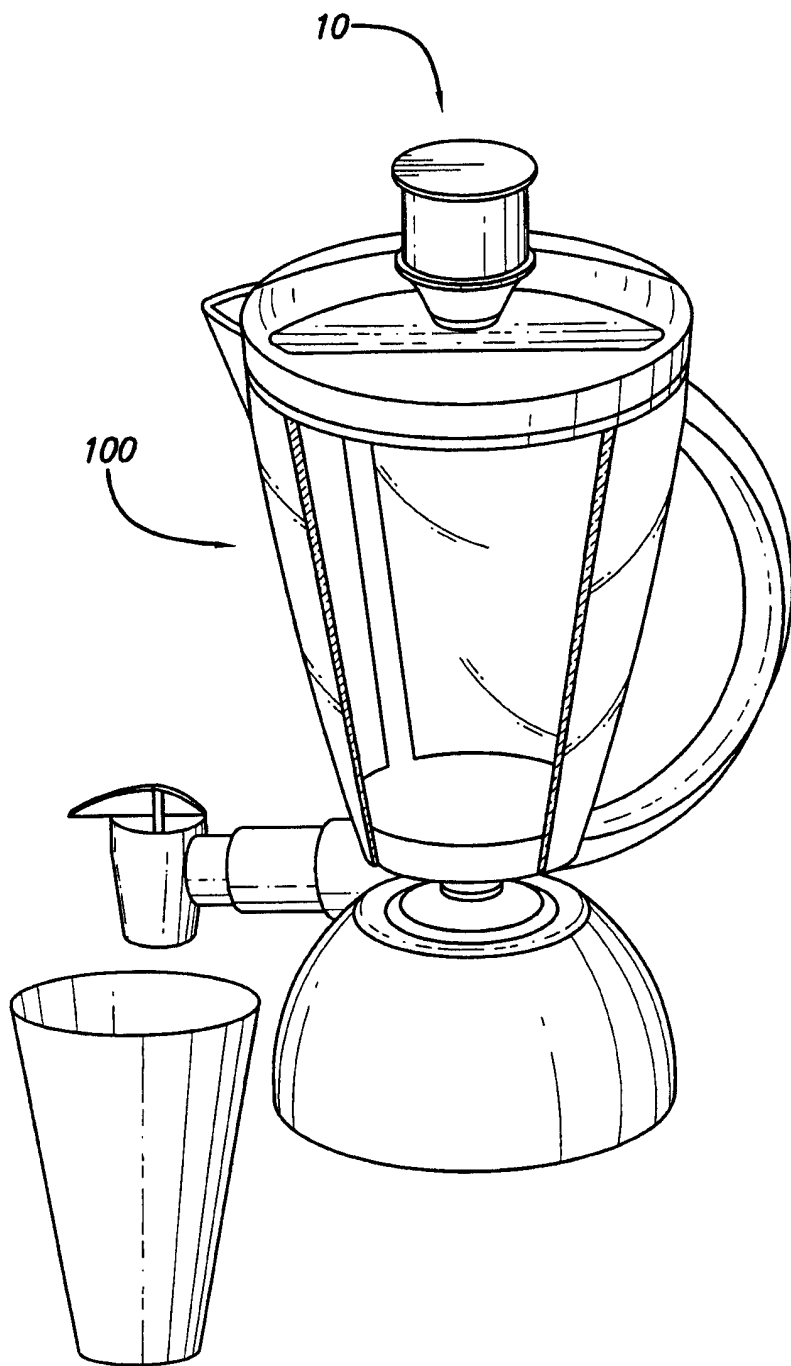


图 1

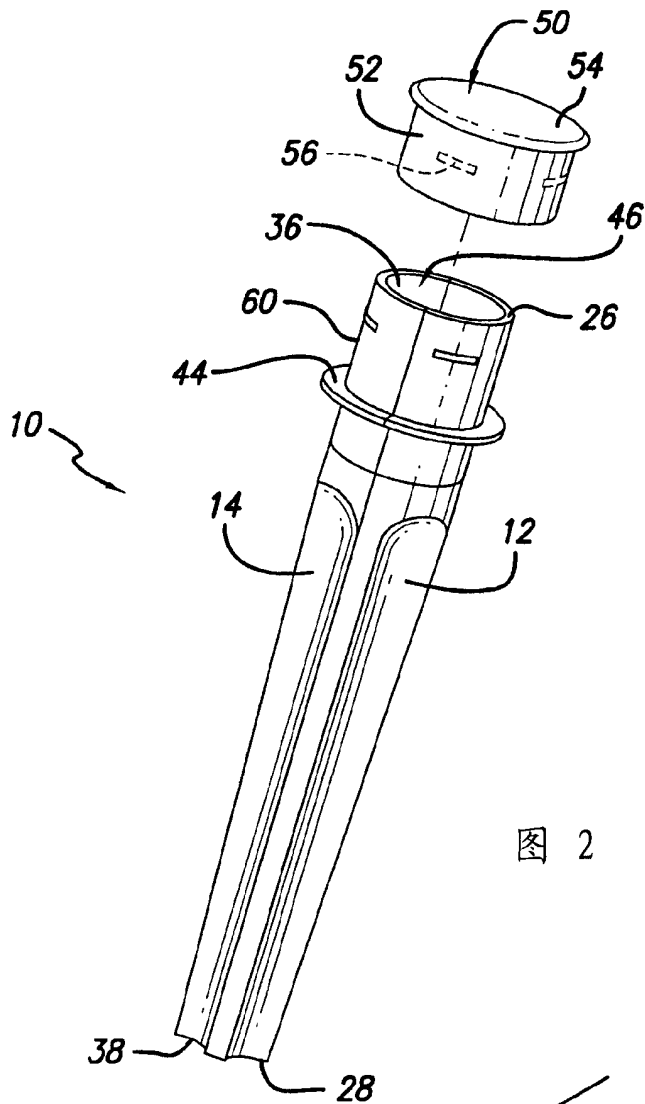


图 2

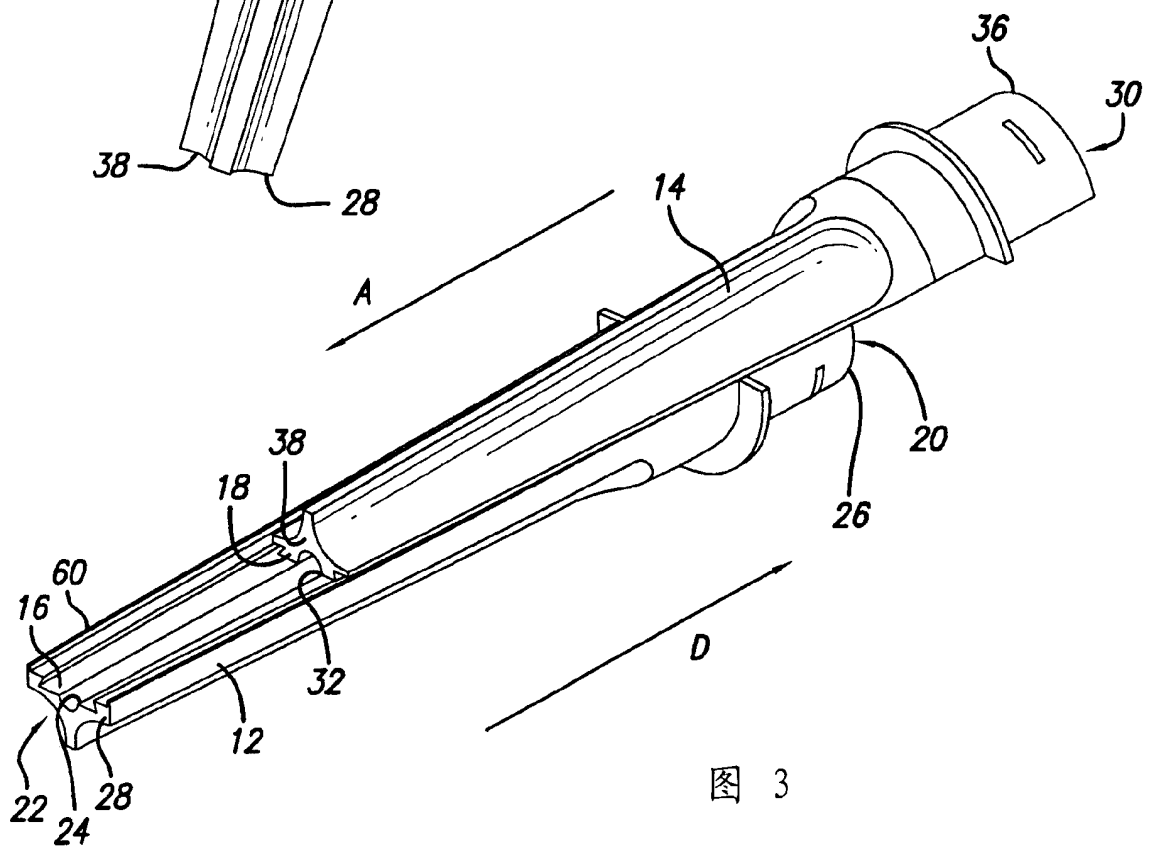
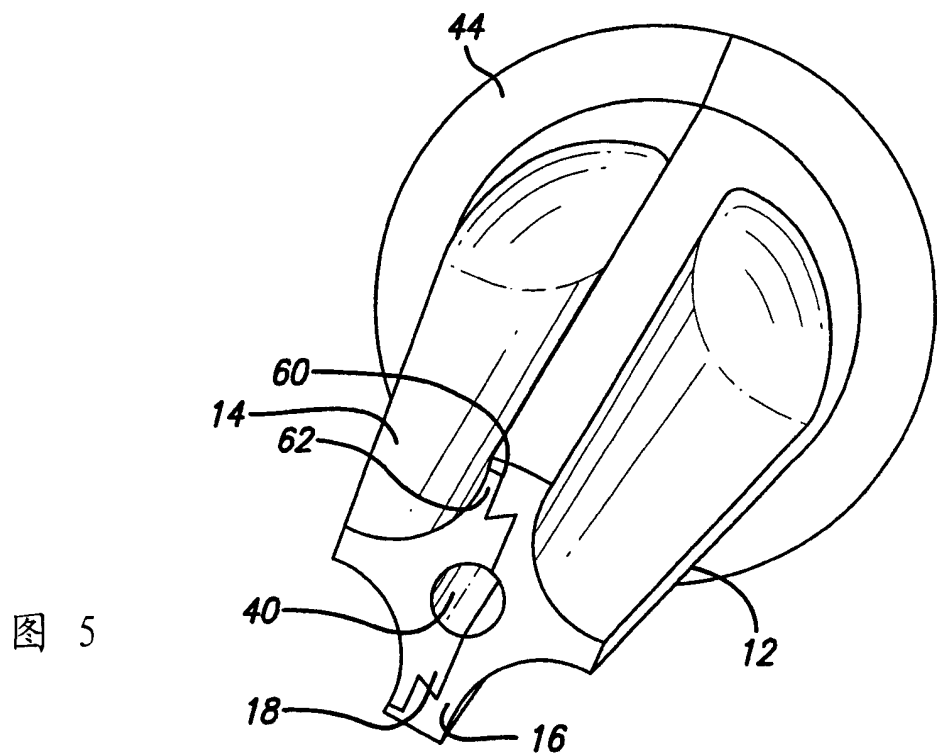
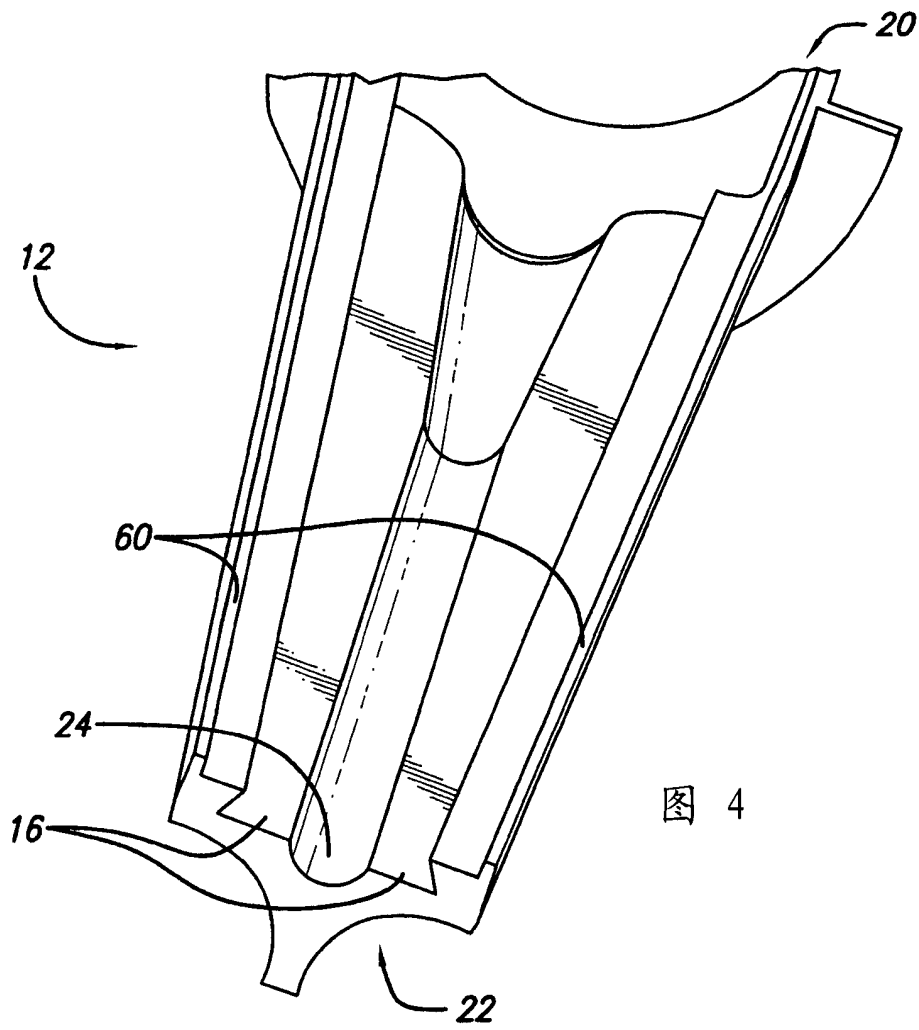


图 3



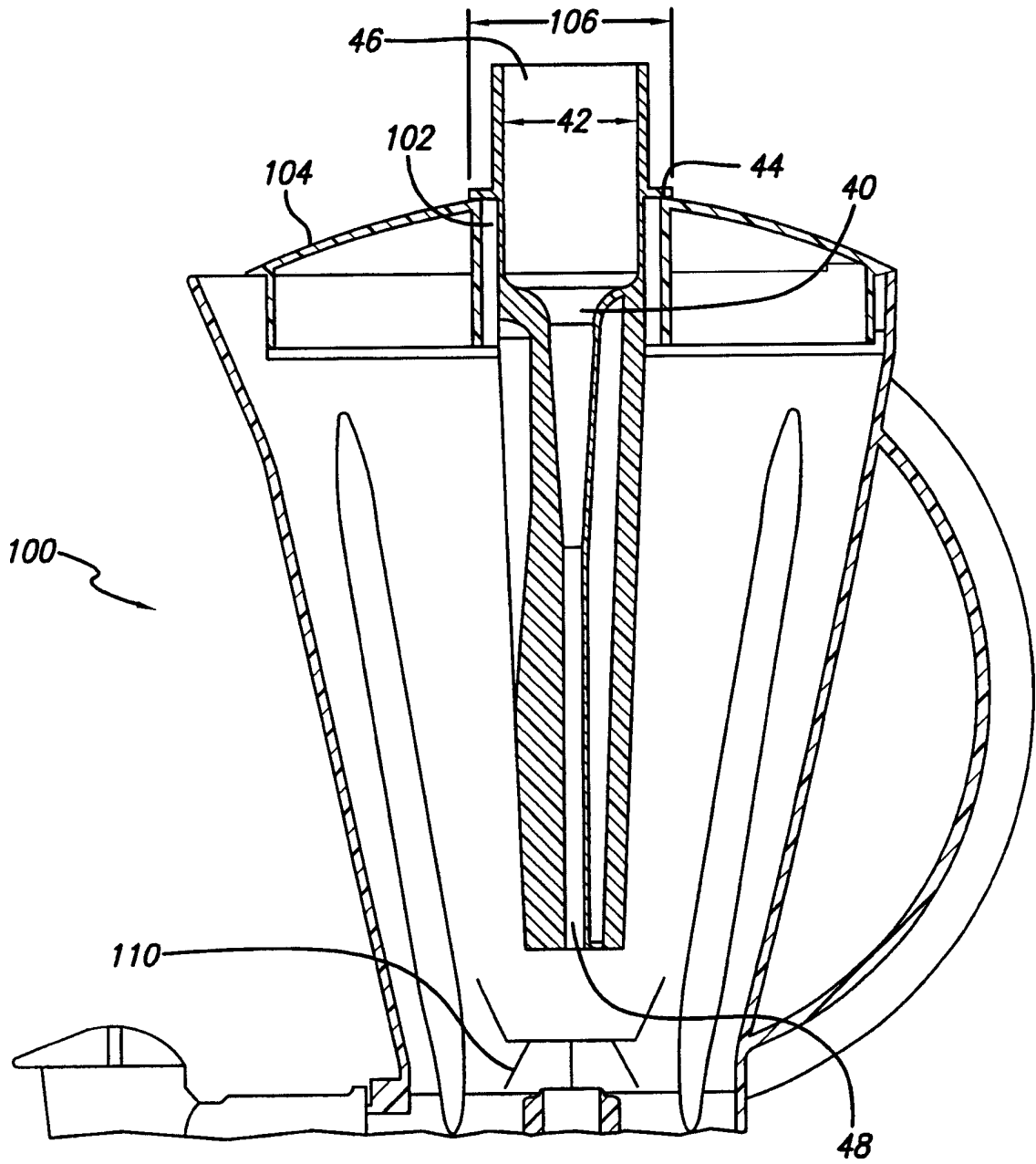


图 6

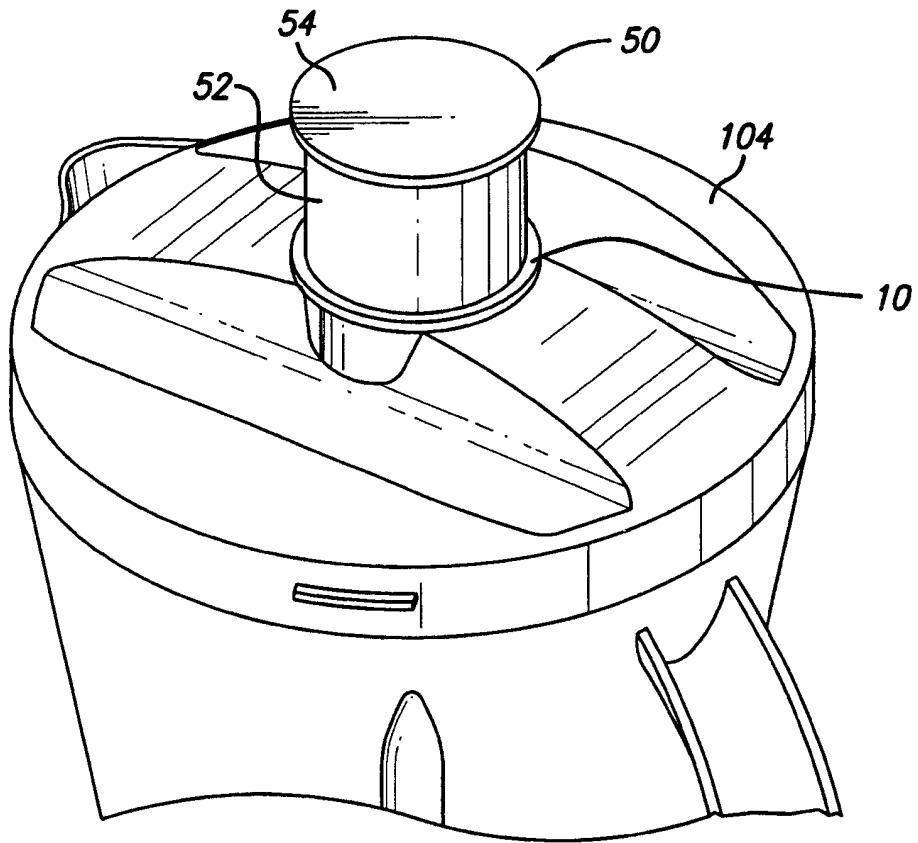


图 7

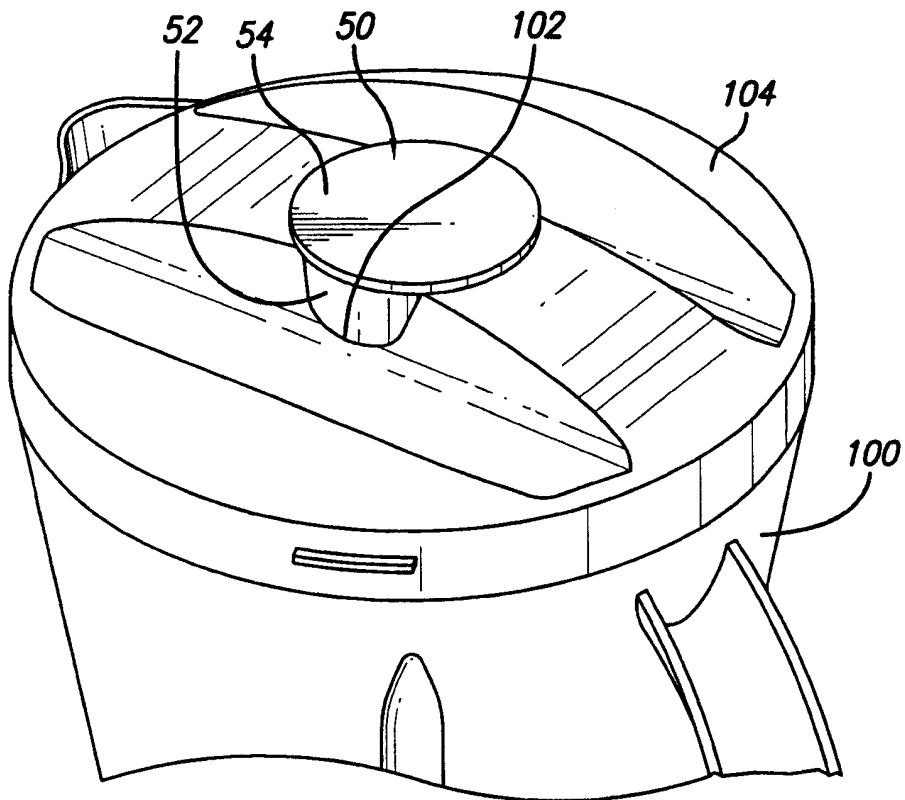


图 8