



(12) 发明专利申请

(10) 申请公布号 CN 112942461 A

(43) 申请公布日 2021.06.11

(21) 申请号 202110160953.4

(22) 申请日 2021.02.05

(71) 申请人 江苏徐工工程机械研究院有限公司
地址 221004 江苏省徐州市经济技术开发区
区驮蓝山路26号

(72) 发明人 刘浩 侯志强 李海强 王跃

(74) 专利代理机构 中国贸促会专利商标事务所
有限公司 11038

代理人 艾春慧

(51) Int. Cl.

E02F 3/76 (2006.01)

E01H 3/02 (2006.01)

B01D 47/06 (2006.01)

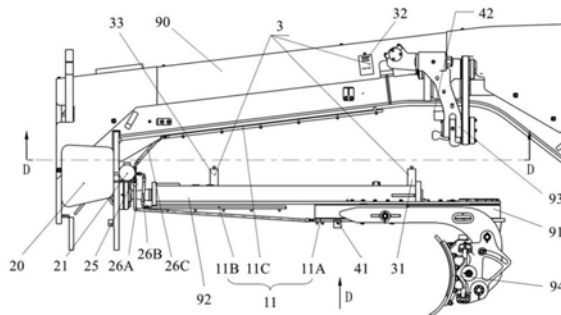
权利要求书3页 说明书9页 附图10页

(54) 发明名称

平地机及平地机的降尘控制方法

(57) 摘要

本公开提供一种具有降尘控制系统的平地机和平地机降尘控制方法。降尘控制系统包括：多个喷洒装置，被配置为在平地机的作业过程中，向作业区域喷洒降尘水雾，各喷洒装置包括多个喷嘴和与多个喷嘴对应设置的多个喷嘴阀，各喷嘴阀被配置为控制对应的喷嘴的开启或关闭；供水装置，与喷洒装置连接，被配置为向各喷洒装置供水；粉尘浓度检测装置，被配置为检测作业区域的粉尘浓度信息；作业姿态检测装置，被配置为检测铲刀的作业姿态信息；和控制装置，被配置为根据粉尘浓度信息控制供水装置的供水量，并根据作业姿态信息控制每个喷嘴阀的通断以控制每个喷嘴开启或关闭。本公开可以提升平地机作业过程中粉尘的控制效果和水资源的利用率。



1. 一种平地机,其特征在於,包括机架(90)、可活动地连接于所述机架(90)上的铲刀(94)和降尘控制系统,所述降尘控制系统包括:

多个喷洒装置,所述喷洒装置被配置为在所述平地机的作业过程中,向作业区域喷洒降尘水雾,各所述喷洒装置包括多个喷嘴(10)和与所述多个喷嘴(10)对应设置的多个喷嘴阀(5),各所述喷嘴阀(5)被配置为控制对应的所述喷嘴(10)的开启或关闭;

供水装置,与所述喷洒装置连接,被配置为向各所述喷洒装置供水;

粉尘浓度检测装置(3),被配置为检测所述作业区域的粉尘浓度信息;

作业姿态检测装置,被配置为检测所述铲刀(94)的作业姿态信息;和

控制装置,与所述供水装置、所述多个喷嘴阀(5)、所述粉尘浓度检测装置(3)和所述作业姿态检测装置信号连接,被配置为根据所述粉尘浓度信息控制所述供水装置的供水量,并根据所述作业姿态信息控制每个所述喷嘴阀(5)的通断以控制每个所述喷嘴(10)开启或关闭。

2. 根据权利要求1所述的平地机,其特征在於,

所述供水装置包括水箱(20)、水泵(21)和马达(22),所述水泵(21)设置于所述水箱(20)与所述多个喷洒装置之间,所述马达(22)与所述水泵(21)驱动连接以调节所述水泵(21)的转速,所述马达(22)与所述控制装置信号连接;

所述降尘控制系统还包括与所述多个喷洒装置对应设置的多个供水阀,所述供水阀设置于所述水泵(21)与对应的所述喷洒装置之间,各所述供水阀与所述控制装置信号连接并被配置为控制所述供水装置是否向对应的所述喷洒装置供水。

3. 根据权利要求2所述的平地机,其特征在於,

每个所述喷洒装置还包括喷洒杆(11),所述喷嘴阀(5)设置于所述喷洒杆(11)与对应的所述喷嘴(10)之间,所述喷洒杆(11)具有进水端和回水端,所述喷嘴(10)连接于所述进水端和所述回水端之间的杆段上,所述水泵(21)通过供水管路与所述喷洒杆(11)的进水端连接,所述喷洒杆(11)的回水端通过回水管路与所述水箱(20)连接以使所述水箱(20)、所述水泵(21)、所述喷洒杆(11)依次连接形成闭合回路;

所述降尘控制系统还包括与所述多个所述回水管路对应设置的多个回水阀,各所述回水阀设置于对应的所述回水管路上,各所述回水阀与所述控制装置信号连接,被配置为控制对应的所述回水管路的通断。

4. 根据权利要求2所述的平地机,其特征在於,所述供水装置还包括:

流量传感器(23),与所述控制装置信号连接,被配置为检测所述水泵(21)的实际供水量;和/或

转速传感器(24),与所述控制装置信号连接,被配置为检测所述马达(22)的转速。

5. 根据权利要求2所述的平地机,其特征在於,所述水箱(20)设置于所述机架(90)前端用作所述平地机的前配重。

6. 根据权利要求1至5中任一项所述的平地机,其特征在於,所述平地机还包括连接于所述机架(90)的牵引架(92)和连接于所述牵引架(92)的回转机构(91),所述铲刀(94)连接于所述回转机构(91),所述多个喷洒装置包括:

第一喷洒装置(1A),设置于所述回转机构(91)上;和/或

第二喷洒装置(1B),设置于所述牵引架(92)上;和/或

第三喷洒装置(1C),设置于所述机架(90)上。

7.根据权利要求6所述的平地机,其特征在于,所述粉尘浓度检测装置(3)包括多个粉尘浓度传感器,所述多个粉尘浓度传感器包括设置于所述回转机构(91)上的第一粉尘浓度传感器(31)、设置于所述机架(90)上的第二粉尘浓度传感器(32)和设置于所述牵引架(92)上的第三粉尘浓度传感器(33)。

8.根据权利要求7所述的平地机,其特征在于,所述多个粉尘浓度传感器包括激光粉尘浓度传感器和/或β射线粉尘浓度传感器。

9.根据权利要求1至5中任一项所述的平地机,其特征在于,所述平地机还包括所述作业姿态检测装置包括与所述控制装置信号连接的倾角传感器(41),所述倾角传感器(41)被配置为检测所述铲刀(94)的倾角,以判断所述铲刀(94)的作业姿态。

10.根据权利要求9所述的平地机,其特征在于,所述平地机还包括相对于所述机架(90)可摆动地设置的摆架(93),所述铲刀(94)与所述摆架(93)驱动连接,所述作业姿态检测装置还包括设置于所述摆架(93)上且与所述控制装置信号连接的多个接近开关(42),每个所述接近开关(42)被配置为对应地检测所述铲刀(94)的一种作业姿态,所述作业姿态检测装置被配置为判断各所述接近开关(42)是否产生接近检测信号以进一步判断所述铲刀(94)处于何种作业姿态。

11.一种权利要求1至10中任一项所述的平地机作业时的降尘控制方法,其特征在于,包括:

根据平地机的作业区域内的粉尘浓度信息,获取供水装置的目标供水量;

根据铲刀(94)的作业姿态信息,获取各喷洒装置的各喷嘴(10)的开关状态;

根据所述目标供水量与各所述喷嘴(10)的开关状态,控制各所述喷洒装置向所述作业区域喷洒降尘水雾。

12.根据权利要求11所述的平地机降尘控制方法,其特征在于,还包括:

获取所述供水装置的所述实际供水量;

根据所述目标供水量和所述实际供水量的差值,调节所述供水装置的供水量,以使所述目标供水量和所述实际供水量的差值保持在允许的范围。

13.根据权利要求11所述的平地机降尘控制方法,其特征在于,所述平地机还包括连接于所述机架(90)的牵引架(92)和连接于所述牵引架(92)的回转机构(91),所述铲刀(94)连接于所述回转机构(91),根据平地机的所述作业区域内的所述粉尘浓度信息,获取所述供水装置的目标供水量包括:

获取所述作业区域内的粉尘浓度K作为所述粉尘浓度信息,所述粉尘浓度K满足以下关系: $K = (X1+X2+X3) / 3$,其中,X1表示所述回转机构(91)对应的作业区域的粉尘浓度,X2表示所述机架(90)对应的作业区域的粉尘浓度,X3表示所述牵引架(92)对应的作业区域的粉尘浓度;

根据所述粉尘浓度K获取所述目标供水量Q,所述目标供水量Q满足以下关系: $Q = A \times K$,其中,K表示所述粉尘浓度,A表示所述目标供水量Q与所述粉尘浓度K的比例系数。

14.根据权利要求11所述的平地机降尘控制方法,其特征在于,

所述多个喷洒装置包括设置于所述机架(90)上的第三喷洒装置(1C),所述第三喷洒装置(1C)的所述多个喷嘴(10)包括设置于所述第三喷洒装置(1C)左侧的多个左喷嘴(101C)

和所述第三喷洒装置(1C)右侧的多个右喷嘴,根据所述铲刀(94)的所述作业姿态信息,获取各所述喷洒装置的各所述喷嘴(10)的开关状态包括:

若所述作业姿态信息指示所述铲刀(94)处于平铲作业姿态、左刮沟作业姿态或右刮沟作业姿态,各所述喷嘴(10)均开启;

若所述作业姿态信息指示所述铲刀(94)处于左刮坡作业姿态,所述多个右喷嘴关闭,除所述多个右喷嘴外的所述喷嘴(10)开启;

若所述作业姿态信息指示所述铲刀(94)处于右刮坡作业姿态,所述多个左喷嘴(101C)关闭,除所述多个左喷嘴(101C)外的所述喷嘴(10)开启。

15. 根据权利要求11所述的平地机降尘控制方法,其特征在于,所述供水装置通过供水管路和回水管路与所述喷洒装置连接形成闭合回路,控制各所述喷洒装置向所述作业区域喷洒降尘水雾包括:

接通所述供水管路和所述回水管路;

所述喷洒装置内的水流稳定后,切断所述回水管路;

根据各所述喷嘴(10)的开关状态,开启或关闭相应的所述喷嘴阀(5),以向所述作业区域喷洒降尘水雾。

平地机及平地机的降尘控制方法

技术领域

[0001] 本公开涉及工程机械领域,特别涉及一种平地机及平地机的降尘控制方法。

背景技术

[0002] 平地机是一种高速、高效、高精度和多用途的土方工程机械及矿用机械。平地机施工时,铲刀直接与土壤、碎石子等离散介质接触,使施工场地产生大量的粉尘,不仅严重影响施工场地的环境,而且威胁施工人员的生命健康。

[0003] 目前施工场地主要的降尘方式为:使用设置于施工场地内的喷洒装置在施工前向作业区域洒水。上述降尘方式可以对施工前期产生的粉尘起到一定的控制作用。然而,随着施工的推进,作业区域的粉尘量逐渐增大,该降尘方式的降尘效果逐渐下降。并且上述降尘方式下,洒水量往往由施工人员根据经验调整,容易造成水资源的浪费。另外,由于上述降尘方式的喷洒装置位置相对于作业区域固定,而施工时平地机在作业区域内不断运动,平地机产生粉尘的区域主要是铲刀与作业介质接触的区域以及车体区域,使用上述降尘方式不利于根据平地机的作业情况实时调整喷洒装置的洒水量,导致降尘效果不佳。

发明内容

[0004] 本公开的目的在于提供一种具有降尘控制系统的平地机及平地机作业时的降尘控制方法,以提升平地机作业过程中粉尘的控制效果和水资源的利用率。

[0005] 本公开的第一方面提供一种平地机,包括机架、可活动地连接于所述机架上的铲刀和降尘控制系统,所述降尘控制系统包括:

[0006] 多个喷洒装置,所述喷洒装置被配置为在所述平地机的作业过程中,向作业区域喷洒降尘水雾,各所述喷洒装置包括多个喷嘴和与所述多个喷嘴对应设置的多个喷嘴阀,各所述喷嘴阀被配置为控制对应的所述喷嘴的开启或关闭;

[0007] 供水装置,与所述喷洒装置连接,被配置为向各所述喷洒装置供水;

[0008] 粉尘浓度检测装置,被配置为检测所述作业区域的粉尘浓度信息;

[0009] 作业姿态检测装置,被配置为检测所述铲刀的作业姿态信息;和

[0010] 控制装置,与所述供水装置、所述多个喷嘴阀、所述粉尘浓度检测装置和所述作业姿态检测装置信号连接,被配置为根据所述粉尘浓度信息控制所述供水装置的供水量,并根据所述作业姿态信息控制每个所述喷嘴阀的通断以控制每个所述喷嘴开启或关闭。

[0011] 根据本公开的一些实施例,

[0012] 所述供水装置包括水箱、水泵和马达,所述水泵设置于所述水箱与所述多个喷洒装置之间,所述马达与所述水泵驱动连接以调节所述水泵的转速,所述马达与所述控制装置信号连接;

[0013] 所述降尘控制系统还包括与所述多个喷洒装置对应设置的多个供水阀,所述供水阀设置于所述水泵与对应的所述喷洒装置之间,各所述供水阀与所述控制装置信号连接并被配置为控制所述供水装置是否向对应的所述喷洒装置供水。

[0014] 根据本公开的一些实施例，

[0015] 每个所述喷洒装置还包括喷洒杆，所述喷嘴阀设置于所述喷洒杆与对应的所述喷嘴之间，所述喷洒杆具有进水端和回水端，所述喷嘴连接于所述进水端和所述回水端之间的杆段上，所述水泵通过供水管路与所述喷洒杆的进水端连接，所述喷洒杆的回水端通过回水管路与所述水箱连接以使所述水箱、所述水泵、所述喷洒杆依次连接形成闭合回路；

[0016] 所述降尘控制系统还包括与所述多个所述回水管路对应设置的多个回水阀，各所述回水阀设置于对应的所述回水管路上，各所述回水阀与所述控制装置信号连接，被配置为控制对应的所述回水管路的通断。

[0017] 根据本公开的一些实施例，所述供水装置还包括：

[0018] 流量传感器，与所述控制装置信号连接，被配置为检测所述水泵的实际供水量；和/或

[0019] 转速传感器，与所述控制装置信号连接，被配置为检测所述马达的转速。

[0020] 根据本公开的一些实施例，所述水箱设置于所述机架前端用作所述平地机的前配重。

[0021] 根据本公开的一些实施例，所述平地机还包括连接于所述机架的牵引架和连接于所述牵引架的回转机构，所述铲刀连接于所述回转机构，所述多个喷洒装置包括：

[0022] 第一喷洒装置，设置于所述回转机构上；和/或

[0023] 第二喷洒装置，设置于所述牵引架上；和/或

[0024] 第三喷洒装置，设置于所述机架上。

[0025] 根据本公开的一些实施例，所述粉尘浓度检测装置包括多个粉尘浓度传感器，所述多个粉尘浓度传感器包括设置于所述回转机构上的第一粉尘浓度传感器、设置于所述机架上的第二粉尘浓度传感器和设置于所述牵引架上的第三粉尘浓度传感器。

[0026] 根据本公开的一些实施例，所述多个粉尘浓度传感器包括激光粉尘浓度传感器和/或β射线粉尘浓度传感器。

[0027] 根据本公开的一些实施例，所述平地机还包括所述作业姿态检测装置包括与所述控制装置信号连接的倾角传感器，所述倾角传感器被配置为检测所述铲刀的倾角，以判断所述铲刀的作业姿态。

[0028] 所述平地机还包括相对于所述机架可摆动地设置的摆架，所述铲刀与所述摆架驱动连接，所述作业姿态检测装置还包括设置于所述摆架上且与所述控制装置信号连接的多个接近开关，每个所述接近开关被配置为对应地检测所述铲刀的一种作业姿态，所述作业姿态检测装置被配置为判断各所述接近开关是否产生接近检测信号以进一步判断所述铲刀处于何种作业姿态。

[0029] 本公开的第二方面提供一种本公开的第一方面所述的平地机作业时的降尘控制方法，包括：

[0030] 根据平地机的作业区域内的粉尘浓度信息，获取供水装置的目标供水量；

[0031] 根据铲刀的作业姿态信息，获取各喷洒装置的各喷嘴的开关状态；

[0032] 根据所述目标供水量与各所述喷嘴的开关状态，控制各所述喷洒装置向所述作业区域喷洒降尘水雾。

[0033] 根据本公开的一些实施例，所述降尘控制方法还包括：

[0034] 获取所述供水装置的所述实际供水量；

[0035] 根据所述目标供水量和所述实际供水量的差值，调节所述供水装置的供水量，以使所述目标供水量和所述实际供水量的差值保持在允许的范围。

[0036] 根据本公开的一些实施例，所述平地机还包括连接于所述机架的牵引架和连接于所述牵引架的回转机构，所述铲刀连接于所述回转机构，根据平地机的所述作业区域内的所述粉尘浓度信息，获取所述供水装置的目标供水量包括：

[0037] 获取所述作业区域内的粉尘浓度K作为所述粉尘浓度信息，所述粉尘浓度K满足以下关系： $K = (X1 + X2 + X3) / 3$ ，其中，X1表示所述回转机构对应的作业区域的粉尘浓度，X2表示所述机架对应的作业区域的粉尘浓度，X3表示所述牵引架对应的作业区域的粉尘浓度；

[0038] 根据所述粉尘浓度K获取所述目标供水量Q，所述目标供水量Q满足以下关系： $Q = A \times K$ ，其中，K表示所述粉尘浓度，A表示所述目标供水量Q与所述粉尘浓度K的比例系数。

[0039] 根据本公开的一些实施例，

[0040] 所述多个喷洒装置包括设置于所述机架上的第三喷洒装置，所述第三喷洒装置的所述多个喷嘴包括设置于所述第三喷洒装置左侧的多个左喷嘴和所述第三喷洒装置右侧的多个右喷嘴，根据所述铲刀的所述作业姿态信息，获取各所述喷洒装置的各所述喷嘴的开关状态包括：

[0041] 若所述作业姿态信息指示所述铲刀处于平铲作业姿态、左刮沟作业姿态或右刮沟作业姿态，各所述喷嘴均开启；

[0042] 若所述作业姿态信息指示所述铲刀处于左刮坡作业姿态，所述多个右喷嘴关闭，除所述多个右喷嘴外的所述喷嘴开启；

[0043] 若所述作业姿态信息指示所述铲刀处于右刮坡作业姿态，所述多个左喷嘴关闭，除所述多个左喷嘴外的所述喷嘴开启。

[0044] 根据本公开的一些实施例，所述供水装置通过供水管路和回水管路与所述喷洒装置连接形成闭合回路，控制各所述喷洒装置向所述作业区域喷洒降尘水雾包括：

[0045] 接通所述供水管路和所述回水管路；

[0046] 所述喷洒装置内的水流稳定后，切断所述回水管路；

[0047] 根据各所述喷嘴的开关状态，开启或关闭相应的所述喷嘴阀，以向所述作业区域喷洒降尘水雾。

[0048] 本公开实施例提供的平地机具有降尘控制系统，平地机施工时，喷洒装置随平地机一起运动，降尘控制系统根据平地机作业区域的粉尘浓度信息实时调整供水装置的供水量，根据铲刀的作业姿态信息控制喷洒装置上相应位置的喷嘴开启或关闭，利于有效控制铲刀与作业介质接触的区域以及车体区域的粉尘，提升降尘效果，也利于减少水资源浪费，提升水资源的利用率。本公开实施例提供的降尘控制方法具有前述平地机的相应优点。

[0049] 通过以下参照附图对本公开的示例性实施例的详细描述，本公开的其它特征及其优点将会变得清楚。

附图说明

[0050] 此处所说明的附图用来提供对本公开的进一步理解，构成本申请的一部分，本公开的示意性实施例及其说明用于解释本公开，并不构成对本公开的不当限定。在附图中：

- [0051] 图1为本公开一些实施例中布置于平地机上的降尘控制系统的结构示意图。
- [0052] 图2为图1所示的布置于平地机上的降尘控制系统的D向视图。
- [0053] 图3为本公开一些实施例的降尘控制系统的控制原理图。
- [0054] 图4为本公开一些实施例中供水装置和喷洒装置连接形成的闭合回路的示意图。
- [0055] 图5为本公开一些实施例的平地机降尘控制方法的流程图。
- [0056] 图6为本公开一些实施例的平地机执行平铲作业时的工作状态示意图。
- [0057] 图7为本公开一些实施例的平地机执行左刮沟作业时的工作状态示意图。
- [0058] 图8为本公开一些实施例的平地机执行右刮沟作业时的工作状态示意图。
- [0059] 图9为本公开一些实施例的平地机执行左刮坡作业时的工作状态示意图。
- [0060] 图10为本公开一些实施例的平地机执行右刮坡作业时的工作状态示意图。
- [0061] 图11为本公开一些实施例中,铲刀处于平铲作业姿态、左刮沟作业姿态或右刮沟作业姿态时,喷洒降尘水雾的控制流程图。
- [0062] 图12为本公开一些实施例中,铲刀处于左刮坡作业姿态时,喷洒降尘水雾的控制流程图。
- [0063] 图13为本公开一些实施例中,铲刀处于右刮坡作业姿态时,喷洒降尘水雾的管路控制流程图。
- [0064] 图1至图13中,各附图标记分别代表:
- [0065] 1A、第一喷洒装置;1B、第二喷洒装置;1C、第三喷洒装置;11、喷洒杆;11A、第一喷洒杆;11B、第二喷洒杆;11C、第三喷洒杆;10、喷嘴;101C、第三喷洒装置的左喷嘴;20、水箱;21、水泵;22、马达;23、流量传感器;24、转速传感器;25、四通接头;26A、第一水管;26B、第二水管;26C、第三水管;3、粉尘浓度检测装置;31、第一粉尘浓度传感器;32、第二粉尘浓度传感器;33、第三粉尘浓度传感器;41、倾角传感器;42、接近开关;5、喷嘴阀;6A、第一供水阀;6B、第二供水阀;6C、第三供水阀;7A、第一回水阀;7B、第二回水阀;7C、第三回水阀;91、回转机构;92、牵引架;93、摆架;94、铲刀;90、机架。

具体实施方式

[0066] 下面将结合本公开实施例中的附图,对本公开实施例中的技术方案进行清楚、完整地描述,显然,所描述的实施例仅仅是本公开一部分实施例,而不是全部的实施例。以下对至少一个示例性实施例的描述实际上仅仅是说明性的,决不作为对本公开及其应用或使用的任何限制。基于本公开中的实施例,本领域普通技术人员在没有作出创造性劳动前提下所获得的所有其他实施例,都属于本公开保护的范围。

[0067] 除非另外具体说明,否则在这些实施例中阐述的部件和步骤的相对布置、数字表达式和数值不限制本公开的范围。同时,应当明白,为了便于描述,附图中所示出的各个部分的尺寸并不是按照实际的比例关系绘制的。对于相关领域普通技术人员已知的技术、方法和设备可能不作详细讨论,但在适当情况下,这些技术、方法和设备应当被视为授权说明书的一部分。在这里示出和讨论的所有示例中,任何具体值应被解释为仅仅是示例性的,而不是作为限制。因此,示例性实施例的其它示例可以具有不同的值。应注意到:相似的标号和字母在下面的附图中表示类似项,因此,一旦某一项在一个附图中被定义,则在随后的附图中不需要对其进行进一步讨论。

[0068] 在本公开的描述中,需要理解的是,使用“第一”、“第二”等词语来限定零部件,仅仅是为了便于对相应零部件进行区别,如没有另行声明,上述词语并没有特殊含义,因此不能理解为对本公开保护范围的限制。

[0069] 在本公开的描述中,需要理解的是,方位词如“前、后、上、下、左、右”、“横向、竖向、垂直、水平”和“顶、底”等所指示的方位或位置关系通常是基于附图所示的方位或位置关系,仅是为了便于描述本公开和简化描述,在未作相反说明的情况下,这些方位词并不指示和暗示所指的装置或元件必须具有特定的方位或者以特定的方位构造和操作,因此不能理解为对本公开保护范围的限制;方位词“内、外”是指相对于各部件本身的轮廓的内外。

[0070] 如图1至图4所示,本公开的一些实施例提供一种平地机,该平地机包括机架90、可活动地连接于机架90上的铲刀94和降尘控制系统。

[0071] 如图1和图2所示,平地机还包括可活动地连接于机架90的牵引架92、可旋转地连接于牵引架92的回转机构91和可摆动地连接于牵引架92的摆架93,铲刀94连接于回转机构91。在回转机构91和摆架93的驱动下,铲刀94可以相对于机架90旋转和摆动一定的角度,形成相应的作业姿态。平地机的工作装置包括铲刀94、牵引架92、回转机构91和摆架93。

[0072] 在以下描述中,所称的“前”指的是平地机的机架90与牵引架92连接的一侧;“后”指的是与“前”相对的一侧,“左”和“右”指的是面对前方时形成的左右方向。

[0073] 降尘控制系统包括多个喷洒装置、供水装置、粉尘浓度检测装置、作业姿态检测装置和控制装置。

[0074] 如图1和图2所示,喷洒装置被配置为在平地机的作业过程中,向作业区域喷洒降尘水雾,各喷洒装置包括多个喷嘴10和与多个喷嘴10对应设置的多个喷嘴阀5,各喷嘴阀5被配置为控制对应的喷嘴10的开启或关闭;供水装置与喷洒装置连接。供水装置被配置为向各喷洒装置供水。粉尘浓度检测装置3被配置为检测作业区域的粉尘浓度信息。作业姿态检测装置被配置为检测铲刀94的作业姿态信息。

[0075] 如图3所示,控制装置与供水装置、多个喷嘴阀5、粉尘浓度检测装置3和作业姿态检测装置信号连接。控制装置被配置为根据粉尘浓度信息控制供水装置的供水量,并根据作业姿态信息控制每个喷嘴阀5的通断以控制每个喷嘴10开启或关闭。

[0076] 本公开实施例提供的平地机具有降尘控制系统,平地机施工时,喷洒装置随平地机一起运动,降尘控制系统根据平地机作业区域的粉尘浓度信息实时调整供水装置的供水量,根据铲刀的作业姿态信息控制喷洒装置上相应位置的喷嘴开启或关闭,利于有效控制铲刀与作业介质接触的区域以及车体区域的粉尘,提升降尘效果,也利于减少水资源浪费,提升水资源的利用率。

[0077] 如图1和图4所示,在一些实施例中,供水装置包括水箱20、水泵21和马达22,控制装置通过调节马达22的转速调整水泵21的流量,从而控制供水装置的供水量。水泵21设置于水箱20与多个喷洒装置之间,用于将水箱20内的水输送至多个喷洒装置。马达22与水泵21驱动连接,以调节水泵21的转速。马达22与控制装置信号连接。降尘控制系统还包括与多个喷洒装置对应设置的多个供水阀,供水阀设置于水泵21与对应的喷洒装置之间,各供水阀与控制装置信号连接并被配置为控制供水装置是否向对应的喷洒装置供水。

[0078] 如图1和图4所示,在一些实施例中,每个喷洒装置还包括喷洒杆11,每个喷洒杆11上均设置有多个喷嘴10。根据平地机的结构和施工场地的条件,可以对每个喷洒杆11上的

喷嘴10的数目和朝向进行相应的设置,喷嘴10的数目可以是8个、16个等。喷嘴阀5设置于喷洒杆11与对应的喷嘴10之间。喷洒杆11具有进水端和回水端,喷嘴10连接于进水端和回水端之间的杆段上,水泵21通过供水管路与喷洒杆11的进水端连接,喷洒杆11的回水端通过回水管路与水箱20连接以使水箱20、水泵21、喷洒杆11依次连接形成闭合回路。降尘控制系统还包括与多个回水管路对应设置的多个回水阀,各回水阀设置于对应的回水管路上,各回水阀与控制装置信号连接,被配置为控制对应的回水管路的通断。

[0079] 根据以上设置,降尘控制系统启动前,关闭所有喷嘴阀5、供水阀以及回水阀。降尘控制系统启动后,开启所有供水阀以及回水阀,水流在水箱20、水泵21、喷洒杆11形成的闭合回路中循环一段时间后达到稳定状态。水流达到稳定状态后,各喷嘴10处的水压基本保持一致。此时,关闭所有回水阀并开启当前的作业姿态信息指示的平地机的作业姿态下需要开启的喷嘴阀5,由于各喷嘴10处的水压基本保持一致,喷洒装置喷洒降尘水雾时,各喷嘴10喷洒的水量也可以基本保持一致,从而利于喷洒装置更加均匀地向作业区域的不同位置喷洒降尘水雾。

[0080] 为了进一步提升降尘效率,可以将多个喷洒装置设置于平地机的不同部位,例如可以设置于机架90上、回转机构91上或牵引架92上。

[0081] 如图1、图2和图4所示,在一些实施例中,多个喷洒装置包括第一喷洒装置1A,第一喷洒装置1A设置于回转机构91上。第一喷洒装置1A包括第一喷洒杆11A。第一喷洒杆11A具有进水端和回水端,第一喷洒杆11A的进水端与水泵21之间通过作为供水管路的一部分的第一水管26A连接,第一喷洒杆11A的回水端与水箱20之间通过回水管路连接。多个供水阀包括设置于水泵21与第一喷洒杆11A的进水端之间的供水管路上的第一供水阀6A。多个回水阀包括设置于第一喷洒杆11A的回水端与水箱20之间的回水管路上的第一回水阀7A。

[0082] 如图1、图2和图4所示,在一些实施例中,多个喷洒装置包括第二喷洒装置1B,第二喷洒装置1B设置于牵引架92上。第二喷洒装置1B包括第二喷洒杆11B。第二喷洒杆11B具有进水端和回水端,第二喷洒杆11B的进水端与水泵21之间通过作为供水管路的一部分的第二水管26B连接,第二喷洒杆11B的回水端与水箱20之间通过回水管路连接。多个供水阀包括设置于水泵21与第二喷洒杆11B的进水端之间的供水管路上的第二供水阀6B。多个回水阀包括设置于第二喷洒杆11B的回水端与水箱20之间的回水管路上的第二回水阀7B。

[0083] 如图1和图4所示,在一些实施例中,多个喷洒装置包括第三喷洒装置1C,第三喷洒装置1C设置于机架90上。第三喷洒装置1C包括第三喷洒杆11C。第三喷洒杆11C具有进水端和回水端,第三喷洒杆11C的进水端与水泵21之间通过作为供水管路的一部分的第三水管26C连接,第三喷洒杆11C的回水端与水箱20之间通过回水管路连接。多个供水阀包括设置于水泵21与第三喷洒杆11C的进水端之间的供水管路上的第三供水阀6C。多个回水阀包括设置于第三喷洒杆11C的回水端与水箱20之间的回水管路上的第三回水阀7C。

[0084] 根据上述实施例,平地机上可以同时设置第一喷洒装置1A、第二喷洒装置1B、第三喷洒装置1C,以达到较好的降尘效果。如图1所示,水泵21与第一水管26A、第二水管26B、第三水管26C通过四通接头25连接,以将水流分配至各喷洒装置。

[0085] 如图4所示,在一些实施例中,供水装置还包括流量传感器23。流量传感器23与控制装置信号连接,被配置为检测水泵21的实际供水量。流量传感器23可以设置于水泵21的出水口与四通接头25之间的供水管路上。

[0086] 如图4所示,在一些实施例中,供水装置还包括转速传感器24。转速传感器24与控制装置信号连接,被配置为检测马达22的转速。

[0087] 根据上述实施例,可以采用前述流量传感器23获取供水装置的实际供水量,并采用转速传感器24获取马达22的转速,利于实现马达22的转速和水泵21的流量的闭环控制,从而提升供水量的控制精度,利于在保证粉尘控制效果的前提下提升水资源的利用率。

[0088] 为了平衡平地机的重心,平地机的机架前端设置有前配重,前配重通常采用配重块的形式。如图1和图2所示,在一些实施例中,水箱20设置于机架90前端用作平地机的前配重。根据以上设置,水箱20除了起到储水的作用,水箱20及其中储存的水还可以共同起到前配重的作用。将水箱20设置于机架90前端用于设置前配重的位置,利于优化平地机的结构布局;并且由于水箱20及其中储存的水可以部分或全部代替配重块,利于节省制作配重块的成本。

[0089] 平地机施工时,机架周围区域和工作装置周围区域的粉尘浓度不同,为了相对精确地获取不同区域的粉尘浓度,在一些实施例中,粉尘浓度检测装置3包括多个粉尘浓度传感器。如图1所示,可以参考多个喷洒装置的位置布置多个粉尘浓度传感器,多个粉尘浓度传感器包括设置于回转机构91上的第一粉尘浓度传感器31、设置于机架90上的第二粉尘浓度传感器32和设置于牵引架92上的第三粉尘浓度传感器33。

[0090] 在一些实施例中,多个粉尘浓度传感器可以采用激光粉尘浓度传感器和 β 射线粉尘浓度传感器中的至少一种。

[0091] 铲刀94的作业姿态主要通过铲刀94的倾角判断。在一些实施例中,作业姿态检测装置包括与控制装置信号连接的倾角传感器41。倾角传感器41被配置为检测铲刀94的倾角,以判断铲刀94的作业姿态。前述作业姿态信息包括倾角传感器41检测的铲刀94的倾角。倾角传感器41可设置于牵引架92上、回转机构91上或工作装置上其它可随铲刀94同步摆动的位置。

[0092] 平地机通过驱动摆架93相对机架90摆动改变铲刀94作业姿态,因此摆架93的作业姿态也可以进一步反映铲刀94的作业姿态。在设置倾角传感器41的基础上,在一些实施例中,平地机还包括相对于机架90可摆动地设置的摆架93,铲刀94与摆架93驱动连接。作业姿态检测装置还包括设置于摆架93上且与控制装置信号连接的多个接近开关42,每个接近开关42在摆架93上设置的位置不同,每个接近开关42被配置为对应地检测铲刀94的一种作业姿态。作业姿态检测装置被配置为判断各接近开关42是否产生接近检测信号以进一步判断铲刀94处于何种作业姿态。由于铲刀94的不同作业姿态对应摆架93的不同位置和姿态,当某个接近开关42产生接近检测信号时,可以反映摆架93处于何种位置和姿态,进而反映铲刀94处于何种作业姿态。前述作业姿态信息还包括每个接近开关42是否产生接近检测信号。

[0093] 本公开的一些实施例还提供一种前述平地机作业时的降尘控制方法。该平地机降尘控制方法包括:根据平地机的作业区域内的粉尘浓度信息,获取供水装置的目标供水量;根据铲刀94的作业姿态信息,获取各喷洒装置的各喷嘴10的开关状态;根据目标供水量与各喷嘴10的开关状态,控制各喷洒装置向作业区域喷洒降尘水雾。该降尘控制方法由于使用具有前述降尘控制系统的平地机,具有前述平地机的相应优点。

[0094] 在前述降尘控制系统工作时,供水装置的实际供水量相对于供水装置的目标供水

量往往具有一定的误差。为了减小实际供水量与目标供水量之间的误差,更加精确地控制降尘水雾的喷洒量,从而在保证所需的粉尘控制效果的前提下减少水资源的浪费,如图5所示,在一些实施例中,平地机降尘控制方法还包括:获取供水装置的实际供水量;根据目标供水量和实际供水量的差值,调节供水装置的供水量,以使目标供水量和实际供水量的差值保持在允许的范围。

[0095] 参见图4和图5,上述实施例中,可以采用前述流量传感器23获取供水装置的实际供水量,并采用转速传感器24获取马达22的转速,控制装置通过调节马达22的转速调整水泵21的流量,从而调节供水装置的供水量。流量传感器23可以设置于水泵21的出水口与四通接头25之间的供水管路上。

[0096] 在一些实施例中,根据平地机的作业区域内的粉尘浓度信息,获取供水装置的目标供水量包括:获取作业区域内的粉尘浓度K作为粉尘浓度信息;根据粉尘浓度K获取目标供水量Q。

[0097] 粉尘浓度K满足以下关系: $K = (X1+X2+X3) / 3$,其中,X1表示回转机构91对应的作业区域的粉尘浓度,X2表示机架90对应的作业区域的粉尘浓度,X3表示牵引架92对应的作业区域的粉尘浓度。当多个粉尘浓度传感器3包括设置于回转机构91上的第一粉尘浓度传感器31、设置于机架90上的第二粉尘浓度传感器32和设置于牵引架92上的第三粉尘浓度传感器33时,X1、X2和X3分别可以是第一粉尘浓度传感器31、第二粉尘浓度传感器32和第三粉尘浓度传感器33的测量值。

[0098] 目标供水量Q满足以下关系: $Q = A \times K$,其中,K表示粉尘浓度,A表示目标供水量Q与粉尘浓度K的比例系数。比例系数A可以通过标定的方式获取。

[0099] 图6至图10分别示出了本公开一些实施例的平地机执行平铲作业、左刮沟作业、右刮沟作业、左刮坡作业以及右刮坡作业时的工作状态。执行平铲作业、左刮沟作业、右刮沟作业、左刮坡作业以及右刮坡作业时,铲刀94的作业面分别为地面、沟槽左侧面、沟槽右侧面、左侧坡面和右侧坡面。如图6至图10所示的实施例中,不论执行何种作业,第一喷洒装置1A和第二喷洒装置1B的所有喷嘴可以全部朝向前述作业面,而第三喷洒装置1C上只有机架90左侧或右侧中的一侧的喷嘴可以朝向前述作业面。因此平地机执行左刮坡作业或右刮坡作业时,只需开启第三喷洒装置1C上可以朝向前述作业面的一侧的喷嘴。

[0100] 如图9和图10所示,在一些实施例中,多个喷洒装置包括设置于机架90上的第三喷洒装置1C,第三喷洒装置1C的多个喷嘴10包括设置于第三喷洒装置1C左侧的多个左喷嘴101C和第三喷洒装置1C右侧的多个右喷嘴。根据铲刀94的作业姿态信息,获取各喷洒装置1C的各喷嘴10的开关状态包括:若作业姿态信息指示铲刀94处于平铲作业姿态、左刮沟作业姿态或右刮沟作业姿态,各喷嘴10均开启;若作业姿态信息指示铲刀94处于左刮坡作业姿态,多个右喷嘴关闭,除多个右喷嘴外的喷嘴10开启;若作业姿态信息指示铲刀94处于右刮坡作业姿态,多个左喷嘴101C关闭,除多个左喷嘴101C外的喷嘴10开启。

[0101] 在一些实施例中,供水装置通过供水管路和回水管路与喷洒装置连接形成闭合回路,控制各喷洒装置向作业区域喷洒降尘水雾包括:接通供水管路和回水管路;喷洒装置内的水流稳定后,切断回水管路;根据各喷嘴10的开关状态,开启或关闭相应的喷嘴阀5,以向作业区域喷洒降尘水雾。

[0102] 基于上述实施例,下面对平地机执行不同作业时各喷洒装置向作业区域喷洒降尘

水雾的控制流程作进一步说明。

[0103] 如图11所示,平地机执行平铲作业、左刮沟作业或右刮沟作业时,各喷洒装置向作业区域喷洒降尘水雾的具体控制流程如下:在平地机未启动任何作业的情况下,所有喷嘴阀、所有供水阀和所有回水阀处于关闭状态。当平地机启动平铲作业或左刮沟作业或右刮沟作业时,首先开启第一供水阀6A、第二供水阀6B和第三供水阀6C,再开启第一回水阀7A、第二回水阀7B和第三回水阀7C,以接通供水管路和回水管路。水泵21将水箱20中储存的水抽出,水流沿供水管路、三个喷洒杆11、回水管路最终回到水箱20中。一段时间后,三个喷洒杆11内的水流达到稳定,各个喷嘴10处的压力达到一致,此时关闭第一回水阀7A、第二回水阀7B和第三回水阀7C,以切断回水管路。最后开启第一喷洒杆11A、第二喷洒杆11B和第三喷洒杆11C上的所有喷嘴阀以开启相应的喷嘴,水流沿供水管路、三个喷洒杆11和第一喷洒杆11A、第二喷洒杆11B和第三喷洒杆11C上的所有喷嘴10,形成喷洒至平地机的作业区域的降尘水雾,直至平地机停止作业。

[0104] 如图12所示,平地机执行左刮坡作业时,各喷洒装置向作业区域喷洒降尘水雾的具体控制流程如下:在平地机未启动左刮坡作业的情况下,所有喷嘴阀、所有供水阀和所有回水阀处于关闭状态。当平地机启动左刮坡作业时,首先开启第一供水阀6A、第二供水阀6B和第三供水阀6C,再开启第一回水阀7A、第二回水阀7B和第三回水阀7C,以接通供水管路和回水管路。水泵21将水箱20中储存的水抽出,水流沿供水管路、三个喷洒杆、回水管路最终回到水箱20中。一段时间后,三个喷洒杆11内的水流达到稳定,各个喷嘴10处的压力达到一致,此时关闭第一回水阀7A、第二回水阀7B和第三回水阀7C,以切断回水管路。最后开启第一喷洒杆11A、第二喷洒杆11B上的所有喷嘴阀和第三喷洒杆11C上的左喷嘴的喷嘴阀以开启相应的喷嘴,水流沿供水管路、三个喷洒杆以及第一喷洒杆11A、第二喷洒杆11B的所有喷嘴和第三喷洒杆11C上的左喷嘴,形成喷洒至平地机的作业区域的降尘水雾,直至平地机停止作业。

[0105] 如图13所示,平地机执行右刮坡作业时,各喷洒装置向作业区域喷洒降尘水雾的具体控制流程如下:在平地机未启动右刮坡作业的情况下,所有喷嘴阀、所有供水阀和所有回水阀处于关闭状态。当平地机启动右刮坡作业时,首先开启第一供水阀6A、第二供水阀6B和第三供水阀6C,再开启第一回水阀7A、第二回水阀7B和第三回水阀7C,以接通供水管路和回水管路。水泵21将水箱20中储存的水抽出,水流沿供水管路、三个喷洒杆、回水管路最终回到水箱20中。一段时间后,三个喷洒杆11内的水流达到稳定,各个喷嘴10处的压力达到一致,此时关闭第一回水阀7A、第二回水阀7B和第三回水阀7C,以切断回水管路。最后开启第一喷洒杆11A、第二喷洒杆11B上的所有喷嘴阀和第三喷洒杆11C上的右喷嘴的喷嘴阀以开启相应的喷嘴,水流沿供水管路、三个喷洒杆以及第一喷洒杆11A、第二喷洒杆11B的所有喷嘴和第三喷洒杆11C上的右喷嘴,形成喷洒至平地机的作业区域的降尘水雾,直至平地机停止作业。

[0106] 最后应当说明的是:以上实施例仅用以说明本公开的技术方案而非对其限制;尽管参照较佳实施例对本公开进行了详细的说明,所属领域的普通技术人员应当理解:依然可以对本公开的具体实施方式进行修改或者对部分技术特征进行等同替换,其均应涵盖在本公开请求保护的技术方案范围当中。

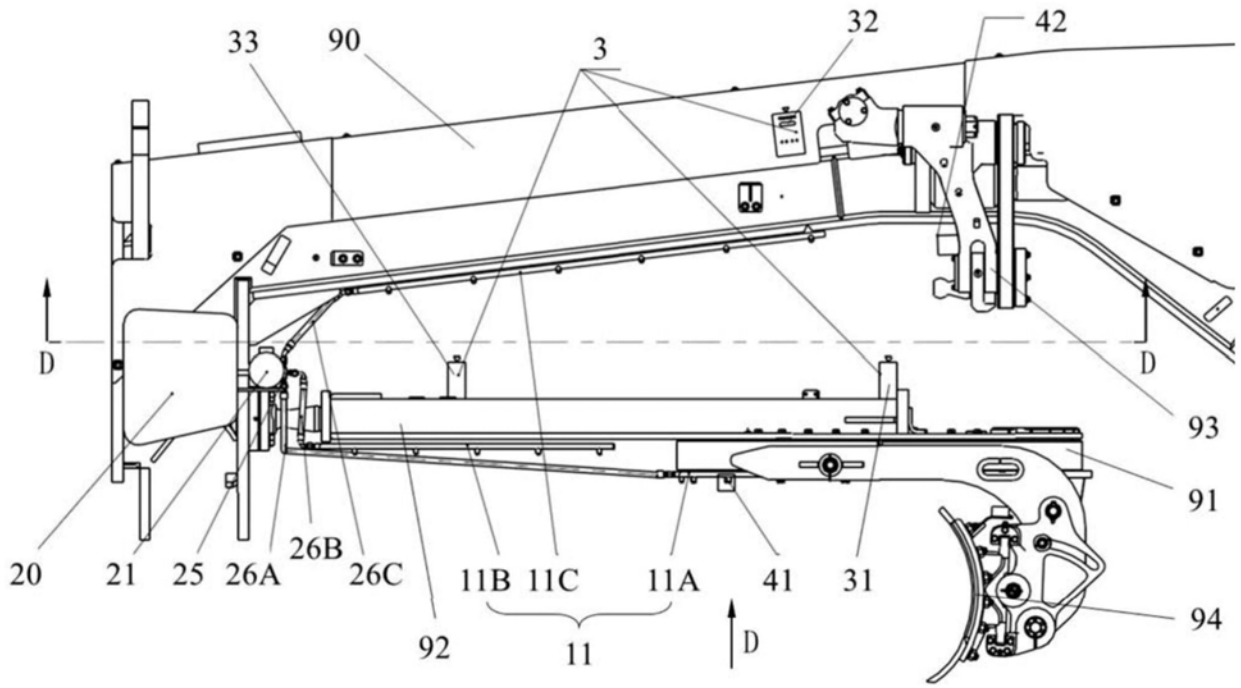


图1

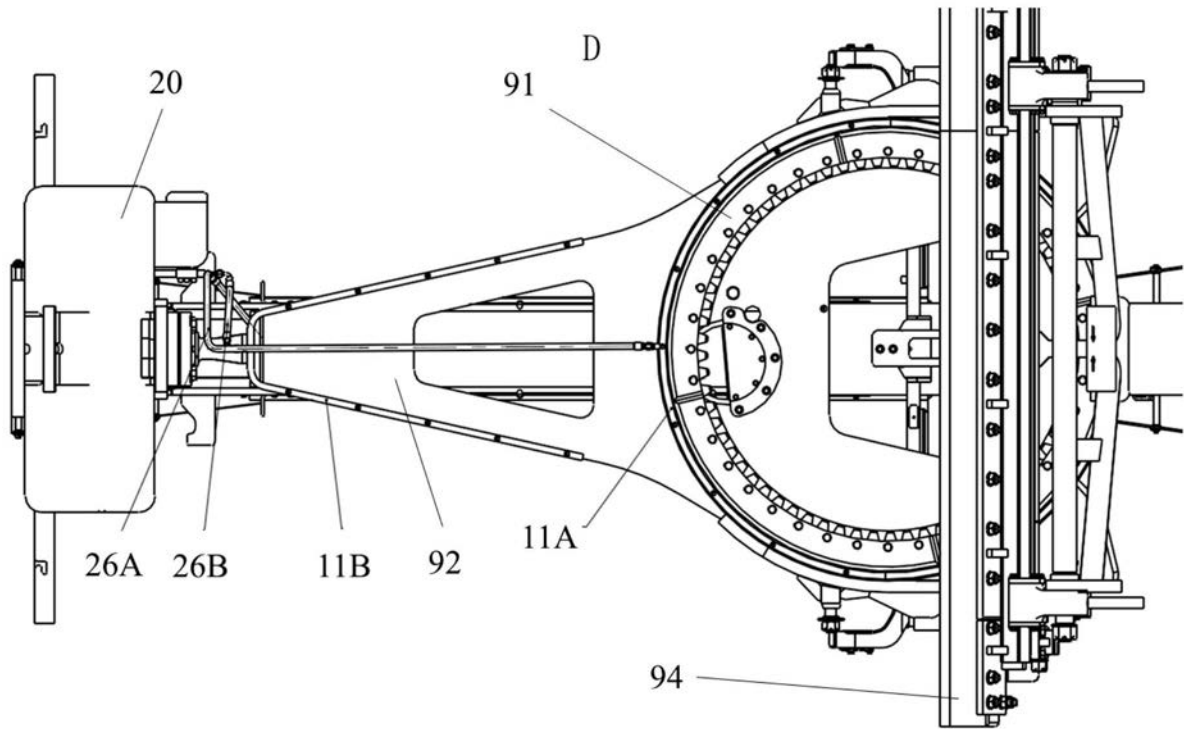


图2

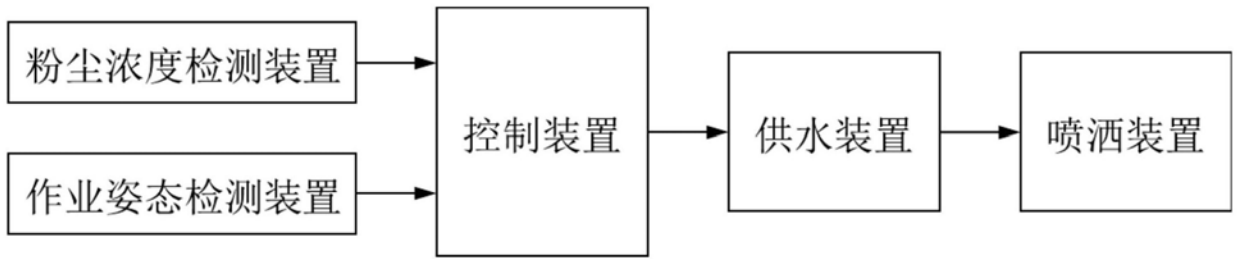


图3

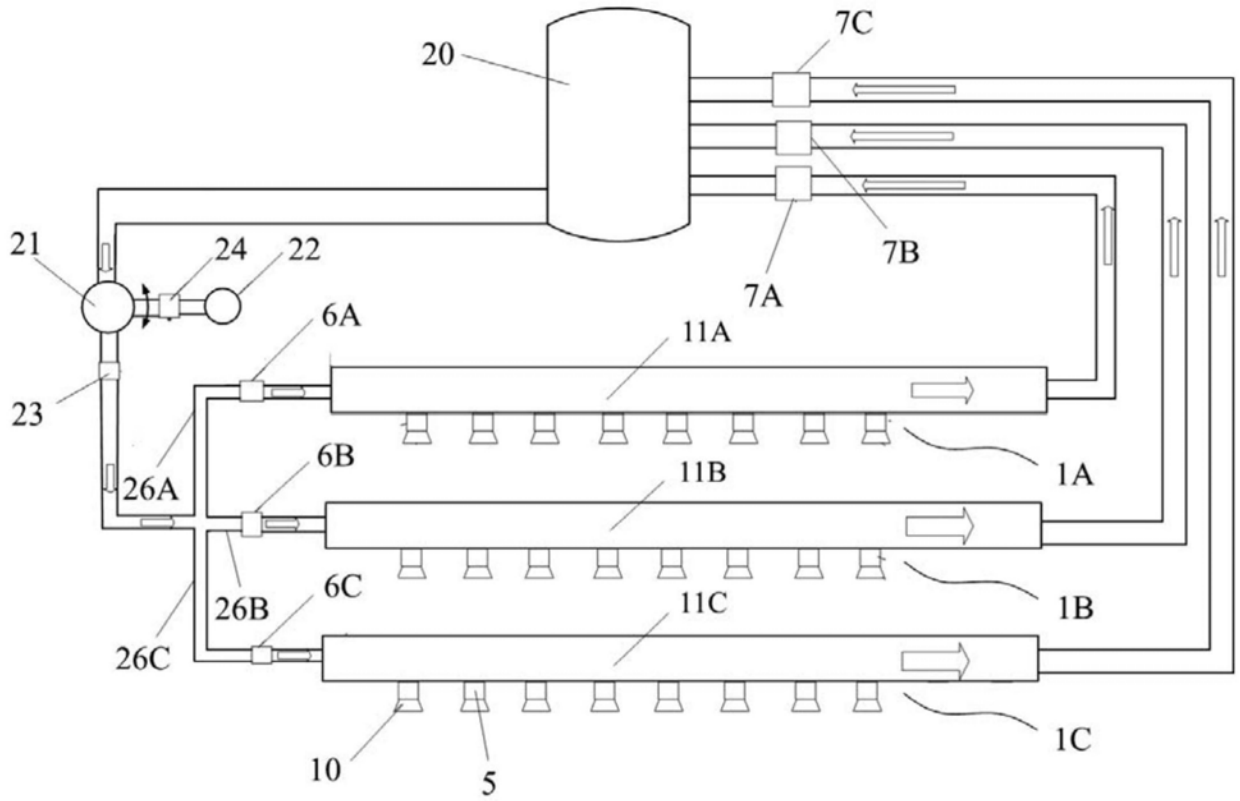


图4

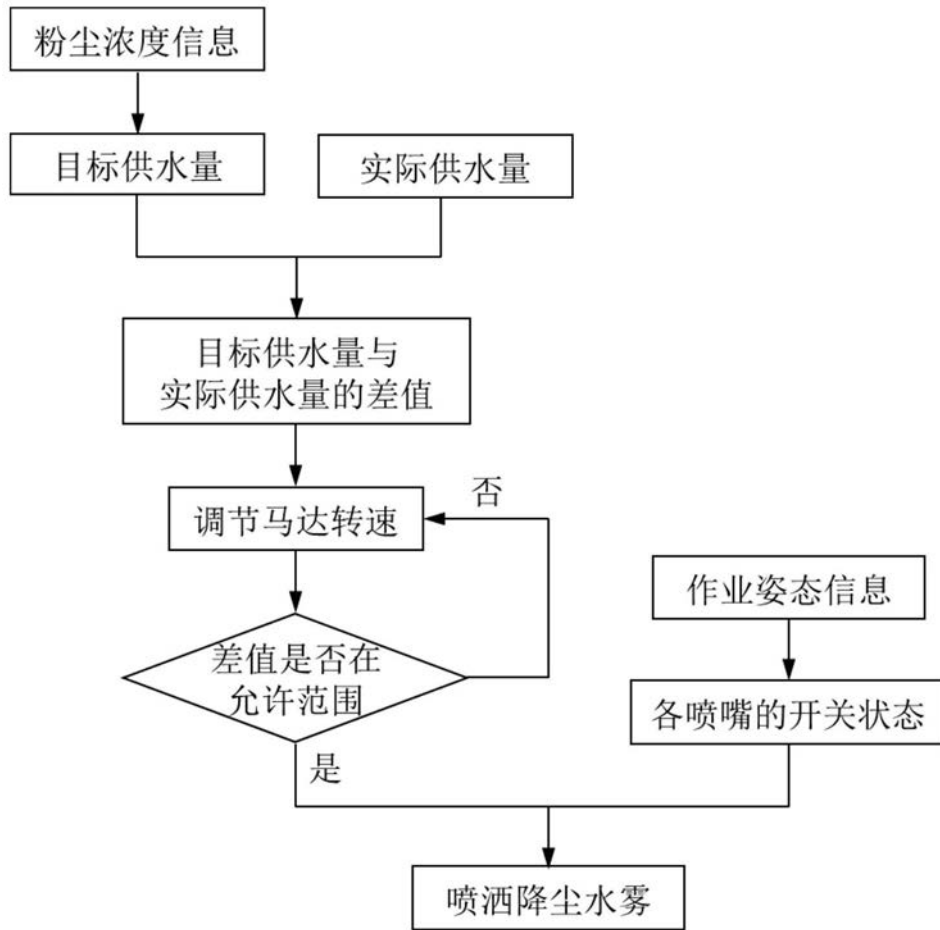


图5

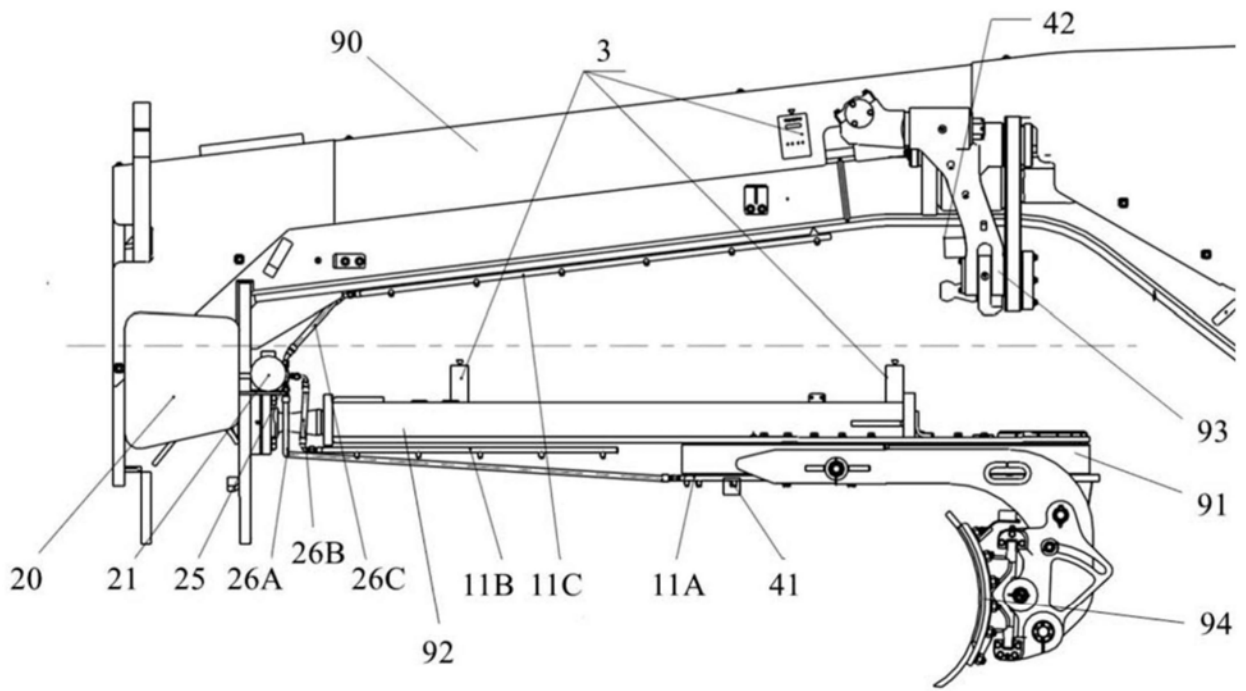


图6

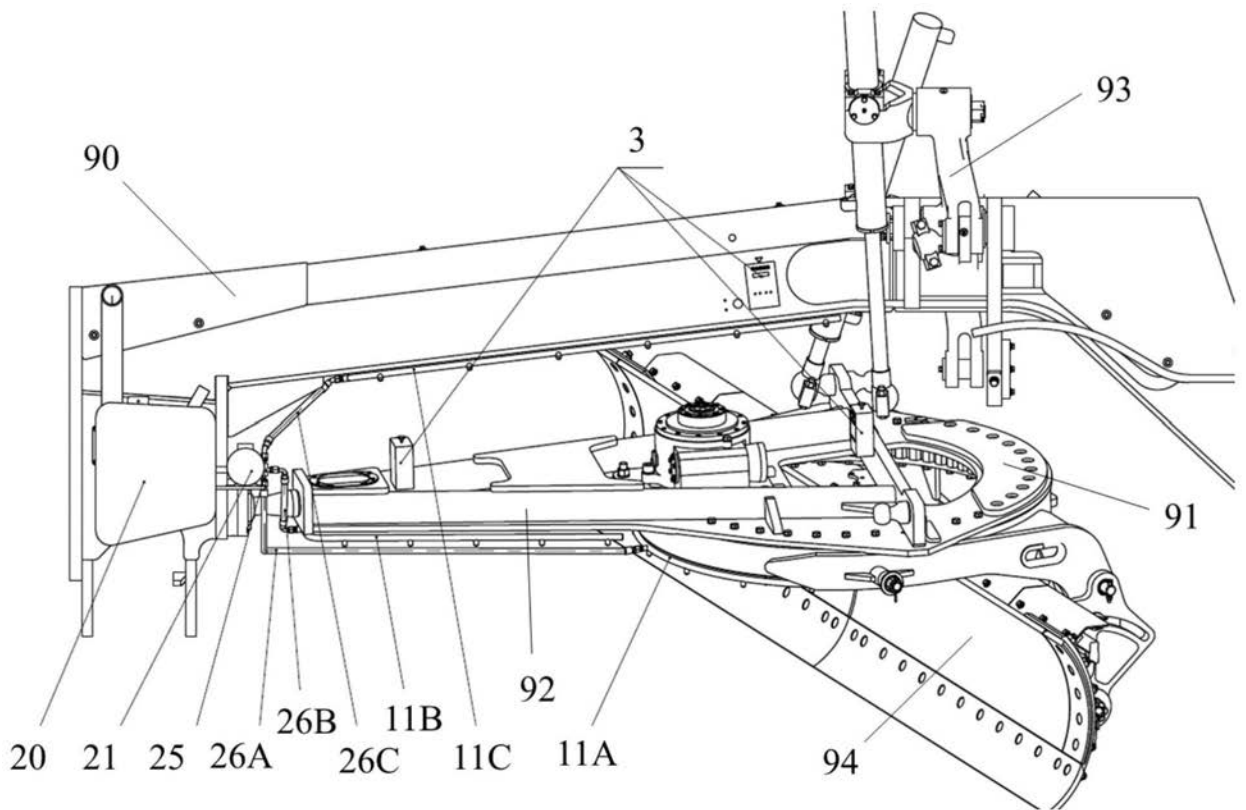


图7

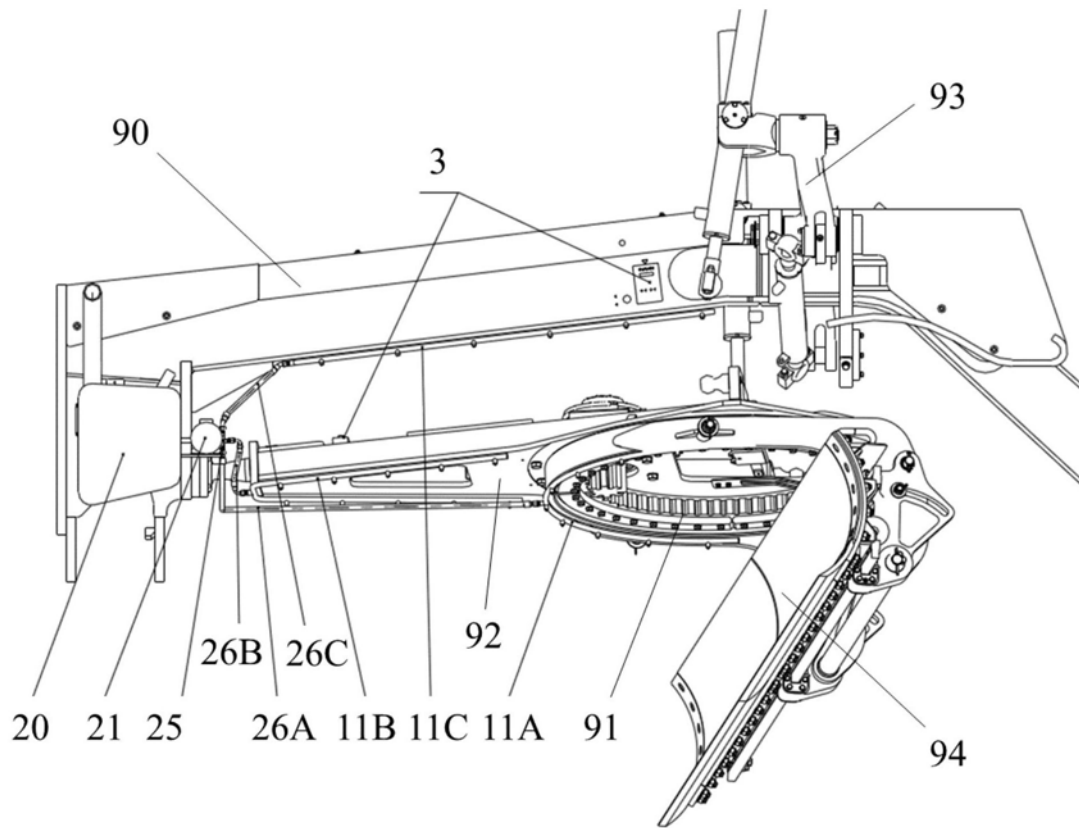


图8

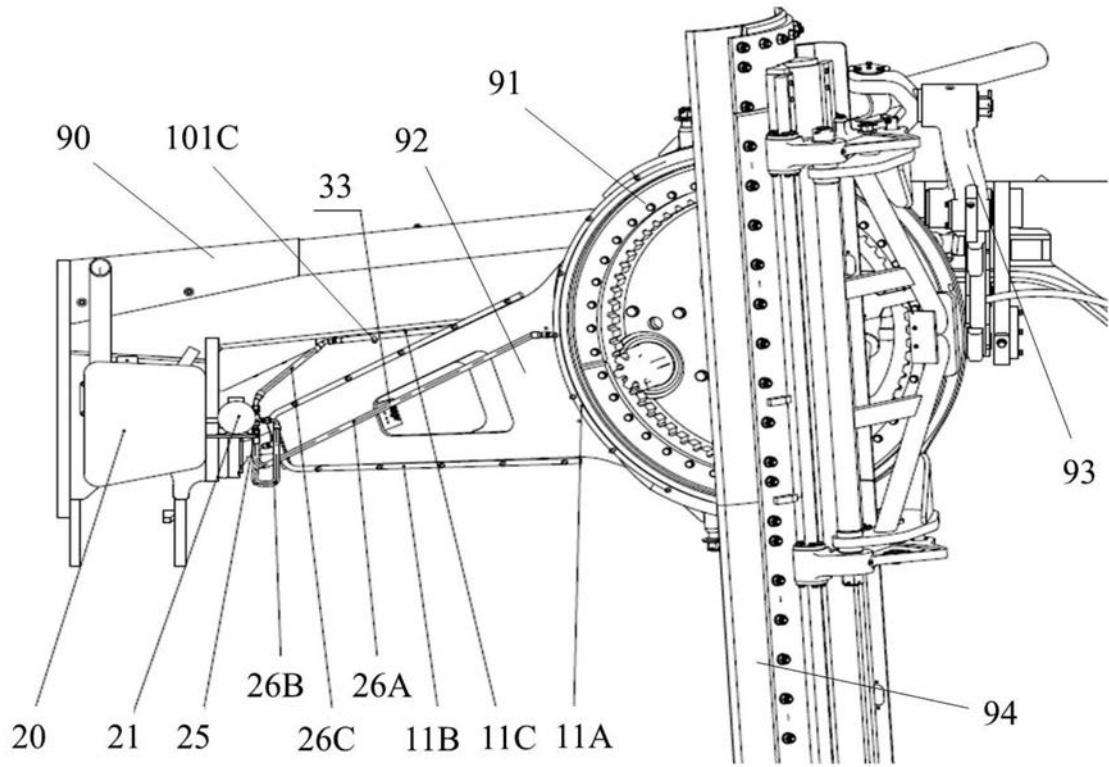


图9

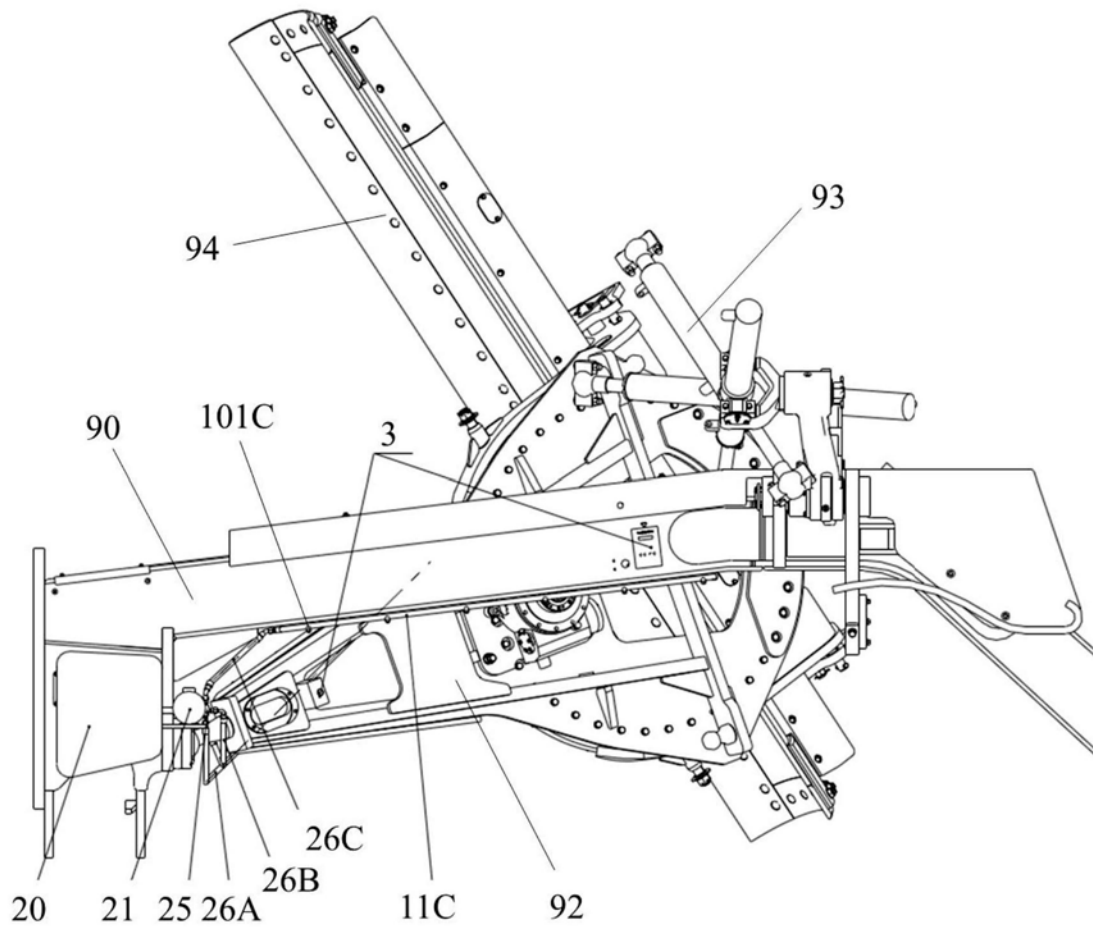


图10

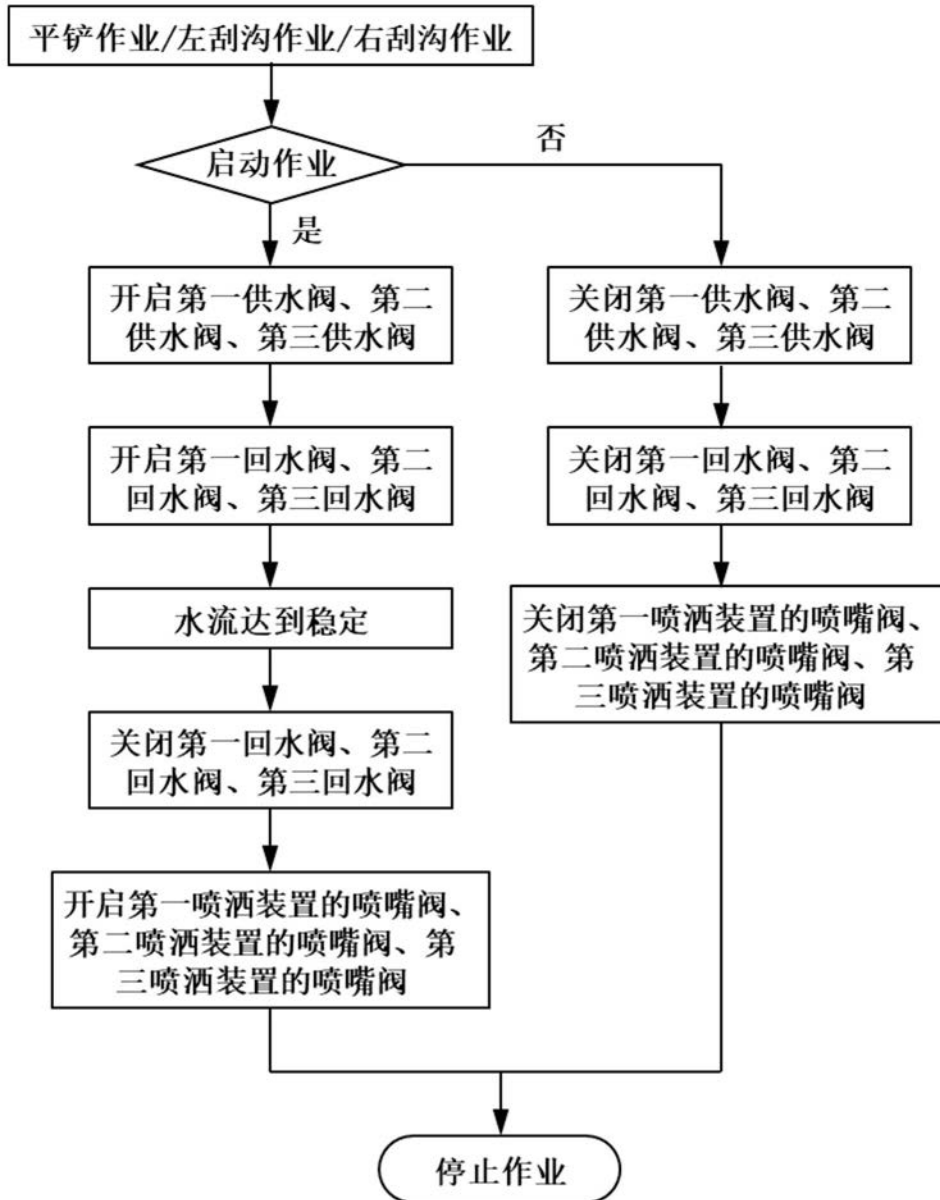


图11

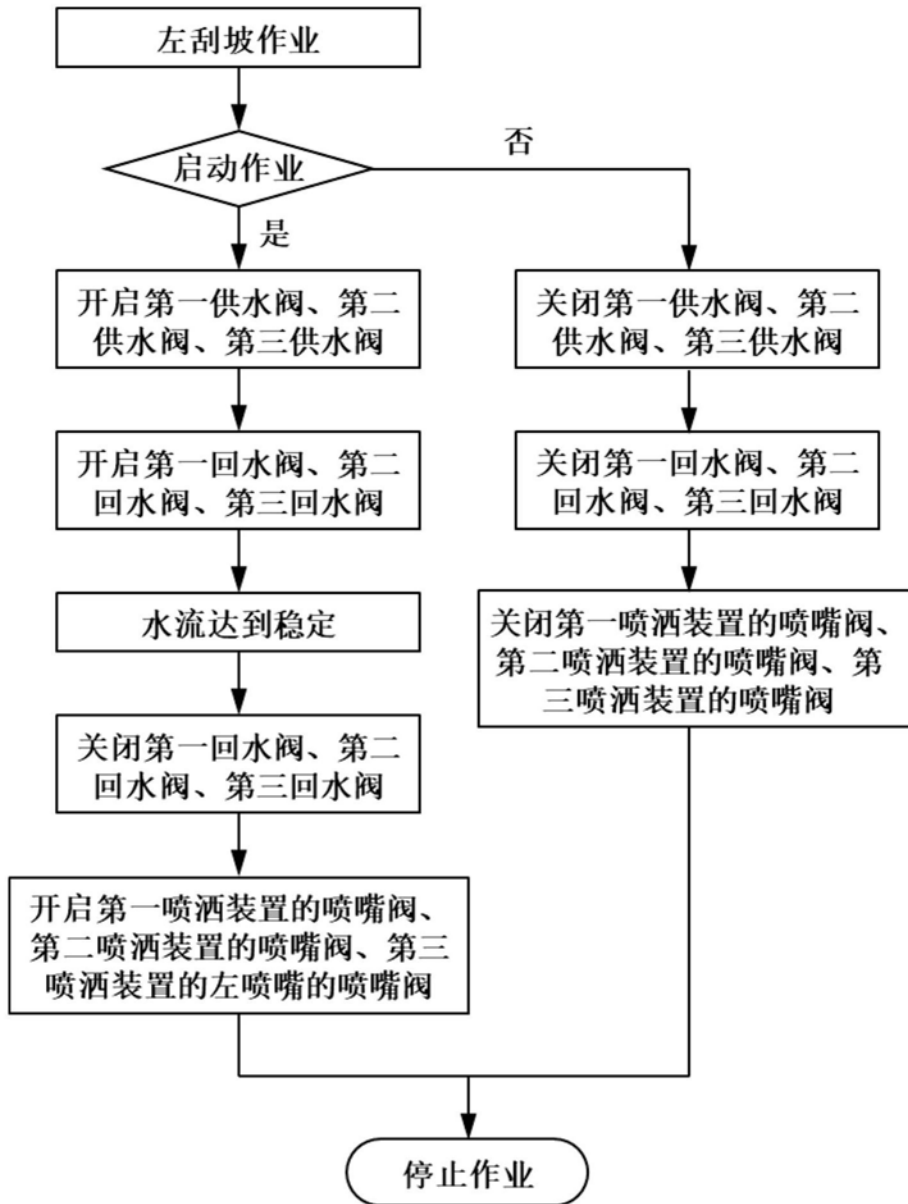


图12

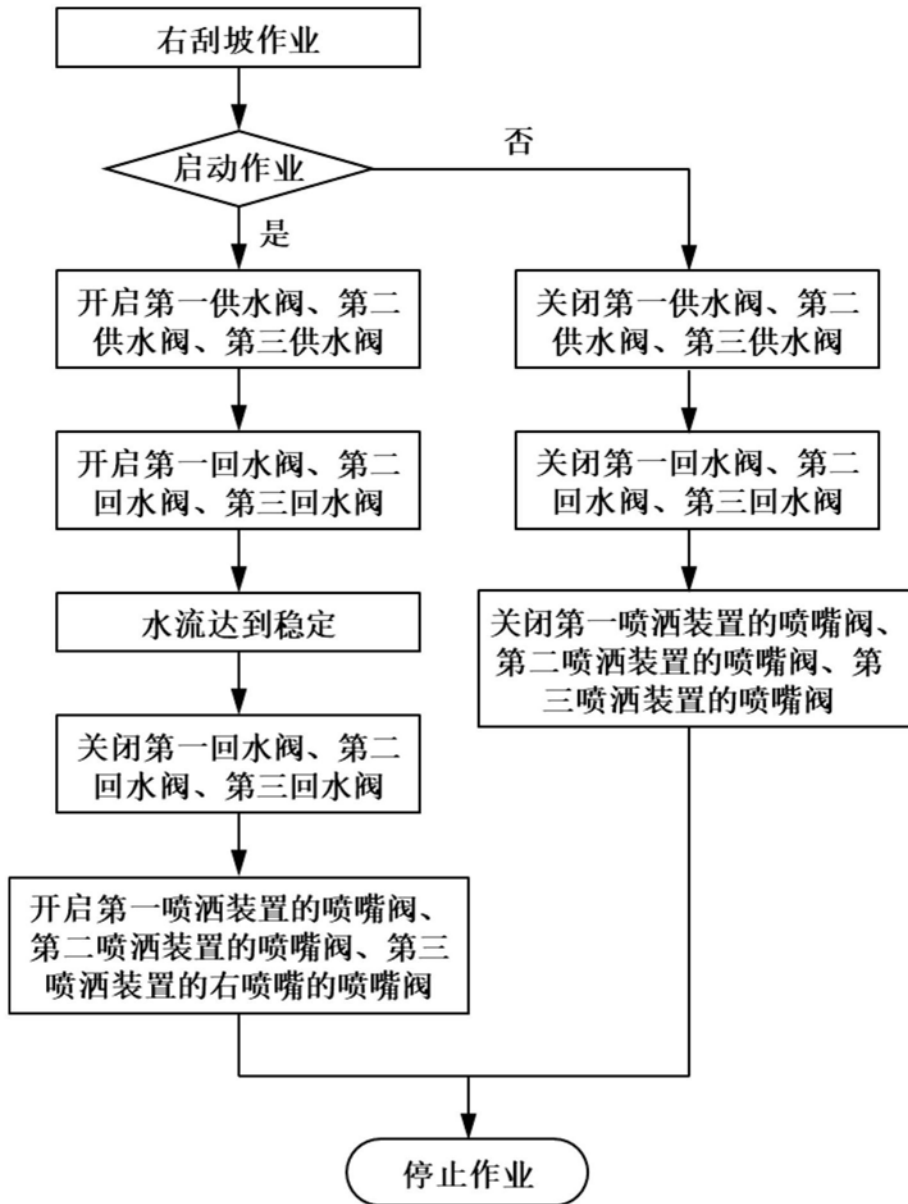


图13