



(12)实用新型专利

(10)授权公告号 CN 205658650 U

(45)授权公告日 2016.10.26

(21)申请号 201620277438.9

(22)申请日 2016.04.06

(73)专利权人 新乡医学院

地址 453003 河南省新乡市红旗区五一路  
45号

(72)发明人 肖文雅 雷光临 王红云

(74)专利代理机构 郑州大通专利商标代理有限  
公司 41111

代理人 陈大通

(51)Int.Cl.

A47C 7/24(2006.01)

A47C 7/40(2006.01)

A47C 7/00(2006.01)

A47C 3/20(2006.01)

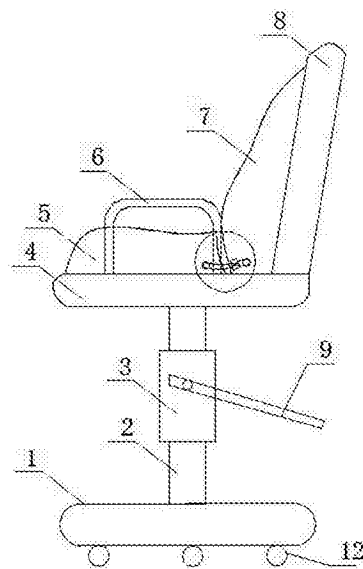
权利要求书1页 说明书2页 附图2页

(54)实用新型名称

可调节座垫和靠垫的多媒体电脑椅

(57)摘要

本实用新型公开了一种可调节座垫和靠垫的多媒体电脑椅,克服了现有技术中,电脑椅靠背调节角度仍待改进的问题。该实用新型含有底座、支撑杆、升降装置、椅座、椅背、把手、椅垫,所述椅垫含有椅座垫和椅靠垫,椅座垫和椅靠垫分别固定在椅座和椅背上,椅座垫和椅靠垫之间通过气管互相连通。所述椅垫上含有单向气门,椅座垫和椅靠垫之间的气管上设有阀门。椅靠垫,其内部充有一定压力的空气,椅座垫和椅靠垫之间通过气管互相连通,当身高和体重不同的人坐在椅子上的时候,椅座垫和椅靠垫会针对个人自行调整为最佳的托衬,然后把气管上的阀门旋紧,达到椅座垫和椅靠垫内的气压能够舒适的托着人的后腰,不会出现腰部悬空或部分悬空。



CN 205658650 U

1. 一种可调节座垫和靠垫的多媒体电脑椅, 含有底座、支撑杆、升降装置、椅座、椅背、把手、椅垫, 所述椅垫含有椅座垫和椅靠垫, 椅座垫和椅靠垫分别固定在椅座和椅背上, 椅座垫和椅靠垫之间通过气管互相连通, 其特征在于: 所述椅垫上含有单向气门, 椅座垫和椅靠垫之间的气管上设有阀门。

2. 根据权利要求1所述的可调节座垫和靠垫的多媒体电脑椅, 其特征在于: 所述底座的底面固定设置有多多个万向轮。

3. 根据权利要求1所述的可调节座垫和靠垫的多媒体电脑椅, 其特征在于: 所述支撑杆的中部设有升降装置, 升降装置可以水平转动, 升降装置上设有升降控制杆。

## 可调节座垫和靠垫的多媒体电脑椅

### 技术领域

[0001] 该实用新型涉及一种电脑椅,特别是涉及一种可调节座垫和靠垫的多媒体电脑椅。

### 背景技术

[0002] 电脑已经成为办公与家庭生活的重要组成部分,电脑椅的设计合理与否,直接影响使用者的身体健康,白天工作时间离不开电脑,晚上回家休闲娱乐还是离不开电脑,久坐不适会增加使用者腰部的压力,所以电脑椅的设计需要结合工作与休闲两种模式。

[0003] 目前,市场上大部分的电脑椅具有调节靠背角度的功能,但是只是靠背角度的调节,往往会使用者因腰部悬空而增加腰肌运动,使使用者的腰部受力而感不适。近来,部分电脑椅在靠背的近腰位置增设了气囊,可以起到支撑腰部的功能,但是,支撑腰部的气囊并不能随着靠背角度改变而伸缩,即在靠背角度改变时,会出现腰部悬空或部分悬空的现象,从而降低了使用者的舒适性。

### 实用新型内容

[0004] 本实用新型克服了现有技术中,电脑椅靠背调节角度仍待改进的问题,提供一种结构简单、使用方便的可调节座垫和靠垫的多媒体电脑椅。

[0005] 本实用新型的技术解决方案是,提供一种具有以下结构的可调节座垫和靠垫的多媒体电脑椅:含有底座、支撑杆、升降装置、椅座、椅背、把手、椅垫,所述椅垫含有椅座垫和椅靠垫,椅座垫和椅靠垫分别固定在椅座和椅背上,椅座垫和椅靠垫之间通过气管互相连通。

[0006] 所述椅垫上含有单向气门,椅座垫和椅靠垫之间的气管上设有阀门。所述底座的底面固定设置有多个万向轮。所述支撑杆的中部设有升降装置,升降装置可以水平转动,升降装置上设有升降控制杆。

[0007] 与现有技术相比,本实用新型可调节座垫和靠垫的多媒体电脑椅具有以下优点:通过分别固定在椅座和椅背上的椅座垫和椅靠垫,其内部充有一定压力的空气,椅座垫和椅靠垫之间通过气管互相连通,当身高和体重不同的人坐在椅子上的时候,椅座垫和椅靠垫会针对个人自行调整为最佳的托衬,然后把椅座垫和椅靠垫之间的气管上的阀门旋紧,达到椅座垫和椅靠垫内的气压能够舒适的托着人的后腰,不会出现腰部悬空或部分悬空的现象。这种电脑椅具有广泛的市场应用前景,并具有较高的经济利益。

### 附图说明

[0008] 图1是本实用新型可调节座垫和靠垫的多媒体电脑椅的整体结构示意图;

[0009] 图2是本实用新型可调节座垫和靠垫的多媒体电脑椅的气管和阀门的结构示意图。

### 具体实施方式

[0010] 附图说明中标号1是底座,2是支撑杆,3是升降装置,4是椅座,5是椅座垫,6是把手,7是椅靠垫,8是椅背,9是升降控制杆,10是气管,11是阀门。

[0011] 下面结合附图和具体实施方式对本实用新型可调节座垫和靠垫的多媒体电脑椅作进一步说明:如图1所示,本实施例中含有底座1、支撑杆2、升降装置3、椅座4、椅背8、把手6、椅垫,所述椅垫含有椅座垫5和椅靠垫7,椅座垫5和椅靠垫7分别固定在椅座4和椅背8上,椅座垫5和椅靠垫7之间通过气管10互相连通。

[0012] 所述椅垫上含有单向气门,可以根据椅垫内部的气压大小来适量补充气压,椅座垫5和椅靠垫7之间的气管10上设有阀门11。当人坐在椅座垫5上时,通过感受椅靠垫7的顶靠程度,来决定关闭气管10上的阀门11。所述底座1的底面固定设置有多个万向轮12。所述支撑杆2的中部设有升降装置3,升降装置3可以水平转动,升降装置3上设有升降控制杆9。

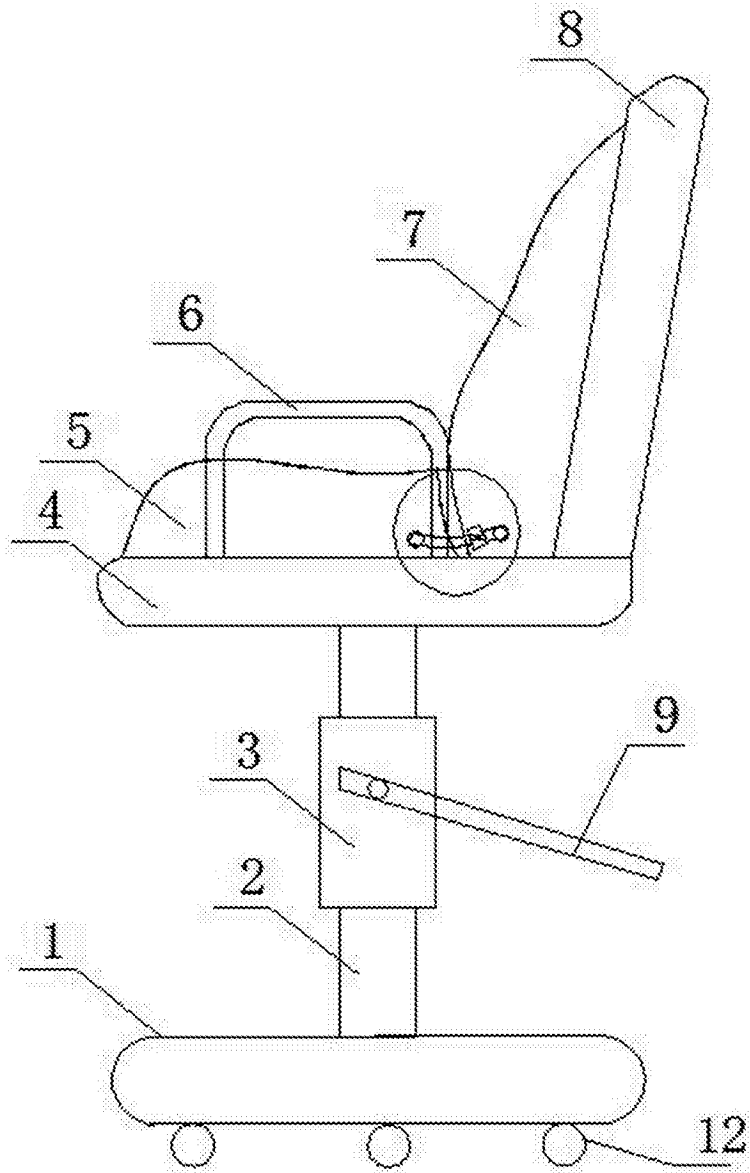


图1

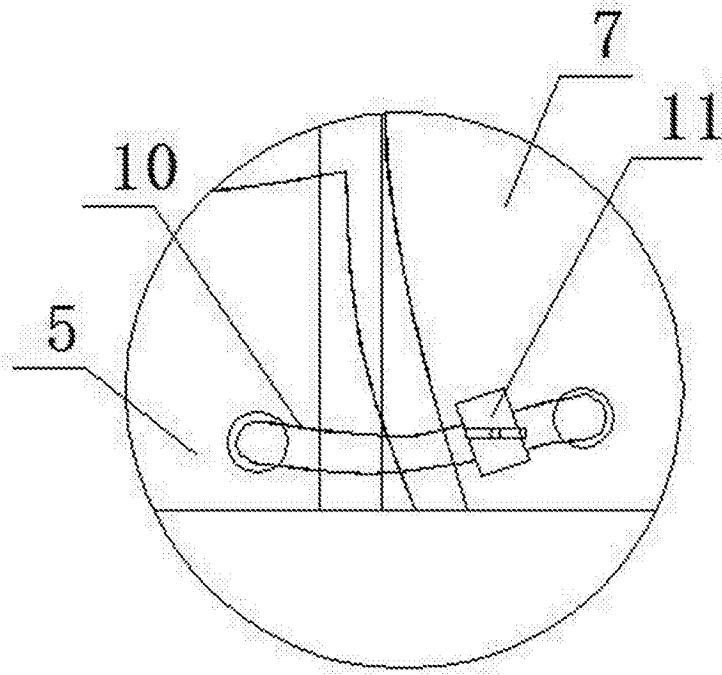


图2