



(12) 实用新型专利

(10) 授权公告号 CN 211960559 U

(45) 授权公告日 2020. 11. 20

(21) 申请号 201922174617.6

(22) 申请日 2019.12.07

(73) 专利权人 扬州富士达鬃刷有限公司
地址 225200 江苏省扬州市江都区郭村镇
通扬村

(72) 发明人 李智

(74) 专利代理机构 北京劲创知识产权代理事务
所(普通合伙) 11589
代理人 徐家升

(51) Int. Cl.
A01K 13/00 (2006.01)

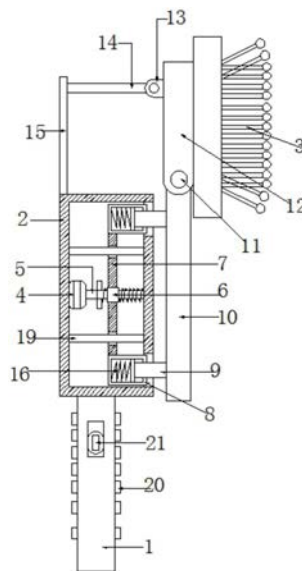
权利要求书1页 说明书3页 附图2页

(54) 实用新型名称
一种宠物清洁美容刷

(57) 摘要

本实用新型公开了一种宠物清洁美容刷,包括梳柄、梳体和梳齿,所述梳柄的端部固定有所述梳体,所述梳体一侧设有所述梳齿,其中,所述梳体内设有空腔,所述空腔内且远离所述梳齿一侧中部安装有电机,所述电机的输出端连接有螺杆,所述螺杆另一端固定在所述梳体内另一侧中部,其中,所述螺杆上套设有与所述螺杆相螺纹配合的螺纹筒,所述螺纹筒的中部穿插设有连接板,所述连接板的两端均设有套筒,所述套筒内均设有与所述套筒内壁相配合的活塞杆,所述活塞杆均贯穿于所述梳体延伸至所述梳体的外侧,两侧活塞杆且远离所述套筒一侧之间纵向设有推板。有益效果:方便调节梳齿翻转角度,从而有利于使用者的使用。

CN 211960559 U



1. 一种宠物清洁美容刷,其特征在於,包括梳柄(1)、梳体(2)和梳齿(3),所述梳柄(1)的端部固定有所述梳体(2),所述梳体(2)一侧设有所述梳齿(3),其中,所述梳体(2)内设有空腔,所述空腔内且远离所述梳齿(3)一侧中部安装有电机(4),所述电机(4)的输出端连接有螺杆(5),所述螺杆(5)另一端固定在所述梳体(2)内另一侧中部,其中,所述螺杆(5)上套设有与所述螺杆(5)相螺纹配合的螺纹筒(6),所述螺纹筒(6)的中部穿插设有连接板(7),所述连接板(7)的两端均设有套筒(8),所述套筒(8)内均设有与所述套筒(8)内壁相配合的活塞杆(9),所述活塞杆(9)均贯穿于所述梳体(2)延伸至所述梳体(2)的外侧,两侧活塞杆(9)且远离所述套筒(8)一侧之间纵向设有推板(10),所述推板(10)且远离所述梳柄(1)的一端穿插设有活动轴(11),所述活动轴(11)的端部套设有活动板(12),所述活动板(12)且远离所述梳体(2)一侧固定在所述梳齿(3)侧边,所述活动板(12)且远离所述梳齿(3)一侧并远离所述活动轴(11)的一端设有支板(13),所述支板(13)且远离所述活动板(12)一端活动连接有连接杆(14),所述连接杆(14)且远离所述支板(13)的一侧设有挡板(15),所述挡板(15)端部固定在所述梳体(2)的相对应端部。

2. 根据权利要求1所述的一种宠物清洁美容刷,其特征在於,两侧套筒(8)内且位于所述活塞杆(9)与所述套筒(8)内壁之间均设有弹簧(16)。

3. 根据权利要求1所述的一种宠物清洁美容刷,其特征在於,所述梳体(2)且对应所述推板(10)一侧两端均设有通孔一(17),其中,所述活塞杆(9)均贯穿于所述通孔一(17)。

4. 根据权利要求1所述的一种宠物清洁美容刷,其特征在於,所述连接板(7)两侧均设有通孔二(18),且所述通孔二(18)内均穿插设有横杆(19),所述横杆(19)的两端均固定在所述梳体(2)内壁端部。

5. 根据权利要求1所述的一种宠物清洁美容刷,其特征在於,所述梳柄(1)表面套设有防磨套(20),所述防磨套(20)的表面设有橡胶颗粒。

6. 根据权利要求1所述的一种宠物清洁美容刷,其特征在於,所述梳柄(1)侧边且靠近所述梳体(2)一端安装有与所述电机(4)电性连接的开关(21)。

7. 根据权利要求1所述的一种宠物清洁美容刷,其特征在於,所述螺杆(5)且靠近所述电机(4)一端套设有限位板(22),且所述限位板(22)的纵向截面尺寸大于所述螺纹筒(6)的纵向截面尺寸。

一种宠物清洁美容刷

技术领域

[0001] 本实用新型涉及宠物用品技术领域,具体来说,涉及一种宠物清洁美容刷。

背景技术

[0002] 目前,越来越多的人喜欢养宠物,且宠物的主人在日常生活中都会采用到美容刷为自己的宠物进行刷毛,而通过刷毛来促进宠物身体血液的循环,使得除了能将宠物身上的毛发进行整理外,也能促进宠物的血液循环,使得增加宠物身体的健康,但是现有的宠物清洁美容刷梳齿与梳体之间是固定不动的,不能根据需求调节梳齿刷毛的方位,使得使用存在局限性。

实用新型内容

[0003] 本实用新型的技术任务是针对以上不足,提供一种宠物清洁美容刷,来解决上述问题。

[0004] 本实用新型的技术方案是这样实现的:

[0005] 一种宠物清洁美容刷,包括梳柄、梳体和梳齿,所述梳柄的端部固定有所述梳体,所述梳体一侧设有所述梳齿,其中,所述梳体内设有空腔,所述空腔内且远离所述梳齿一侧中部安装有电机,所述电机的输出端连接有螺杆,所述螺杆另一端固定在所述梳体内另一侧中部,其中,所述螺杆上套设有与所述螺杆相螺纹配合的螺纹筒,所述螺纹筒的中部穿插设有连接板,所述连接板的两端均设有套筒,所述套筒内均设有与所述套筒内壁相配合的活塞杆,所述活塞杆均贯穿于所述梳体延伸至所述梳体的外侧,两侧活塞杆且远离所述套筒一侧之间纵向设有推板,所述推板且远离所述梳柄的一端穿插设有活动轴,所述活动轴的端部套设有活动板,所述活动板且远离所述梳体一侧固定在所述梳齿侧边,所述活动板且远离所述梳齿一侧并远离所述活动轴的一端设有支板,所述支板且远离所述活动板一端活动连接有连接杆,所述连接杆且远离所述支板的一侧设有挡板,所述挡板端部固定在所述梳体的相对应端部。

[0006] 作为优选,两侧套筒内且位于所述活塞杆与所述套筒内壁之间均设有弹簧。

[0007] 作为优选,所述梳体且对应所述推板一侧两端均设有通孔一,其中,所述活塞杆均贯穿于所述通孔一。

[0008] 作为优选,所述连接板两侧均设有通孔二,且所述通孔二内均穿插设有横杆,所述横杆的两端均固定在所述梳体内壁端部。

[0009] 作为优选,所述梳柄表面套设有防磨套,所述防磨套的表面设有橡胶颗粒。

[0010] 作为优选,所述梳柄侧边且靠近所述梳体一端安装有与所述电机电性连接的开关。

[0011] 作为优选,所述螺杆且靠近所述电机一端套设有限位板,且所述限位板的纵向截面尺寸大于所述螺纹筒的纵向截面尺寸。

[0012] 与现有技术相比,本实用新型的优点和积极效果在于:

[0013] 1、通过在梳体内部设有电机和螺杆,使得螺杆带动螺纹筒活动,从而促使梳齿侧边一端往前移动,方便调节梳齿翻转角度,从而有利于使用者的使用。

[0014] 2、便于对梳齿进行翻转,便于对宠物进行不同方向的刷毛,提高使用价值。

附图说明

[0015] 为了更清楚地说明本实用新型实施例或现有技术中的技术方案,下面将对实施例中所需要使用的附图作简单地介绍,显而易见地,下面描述中的附图仅仅是本实用新型的一些实施例,对于本领域普通技术人员来讲,在不付出创造性劳动的前提下,还可以根据这些附图获得其他的附图。

[0016] 图1是根据本实用新型实施例的总结构示意图;

[0017] 图2是根据本实用新型实施例的梳体内部结构示意图。

[0018] 图中:

[0019] 1、梳柄;2、梳体;3、梳齿;4、电机;5、螺杆;6、螺纹筒;7、连接板;8、套筒;9、活塞杆;10、推板;11、活动轴;12、活动板;13、支板;14、连接杆;15、挡板;16、弹簧;17、通孔一;18、通孔二;19、横杆;20、防磨套;21、开关;22、限位板。

具体实施方式

[0020] 为了能够更清楚地理解本实用新型的上述目的、特征和优点,下面结合附图和实施例对本实用新型做进一步说明。需要说明的是,在不冲突的情况下,本申请的实施例及实施例中的特征可以相互组合。

[0021] 下面结合附图和具体实施例对本实用新型作进一步说明。

[0022] 实施例一,如图1-2所示,根据本实用新型实施例的一种宠物清洁美容刷,包括梳柄1、梳体2和梳齿3,所述梳柄1的端部固定有所述梳体2,所述梳体2一侧设有所述梳齿3,其中,所述梳体2内设有空腔,所述空腔内且远离所述梳齿3一侧中部安装有电机4,所述电机4的输出端连接有螺杆5,所述螺杆5另一端固定在所述梳体2内另一侧中部,其中,所述螺杆5上套设有与所述螺杆5相螺纹配合的螺纹筒6,所述螺纹筒6的中部穿插设有连接板7,所述连接板7的两端均设有套筒8,所述套筒8内均设有与所述套筒8内壁相配合的活塞杆9,所述活塞杆9均贯穿于所述梳体2延伸至所述梳体2的外侧,两侧活塞杆9且远离所述套筒8一侧之间纵向设有推板10,所述推板10且远离所述梳柄1的一端穿插设有活动轴11,所述活动轴11的端部套设有活动板12,所述活动板12且远离所述梳体2一侧固定在所述梳齿3侧边,所述活动板12且远离所述梳齿3一侧并远离所述活动轴11的一端设有支板13,所述支板13且远离所述活动板12一端活动连接有连接杆14,所述连接杆14且远离所述支板13的一侧设有挡板15,所述挡板15端部固定在所述梳体2的相对应端部。

[0023] 实施例二,如图2所示,两侧套筒8内且位于所述活塞杆9与所述套筒8内壁之间均设有弹簧16。

[0024] 实施例三,如图2所示,所述梳体2且对应所述推板10一侧两端均设有通孔一17,其中,所述活塞杆9均贯穿于所述通孔一17,所述连接板7两侧均设有通孔二18,且所述通孔二18内均穿插设有横杆19,所述横杆19的两端均固定在所述梳体2内壁端部。

[0025] 实施例四,如图1所示,所述梳柄1表面套设有防磨套20,所述防磨套20的表面设有

橡胶颗粒,所述梳柄1侧边且靠近所述梳体2一端安装有与所述电机4电性连接的开关21。

[0026] 实施例五,如图2所示,所述螺杆5且靠近所述电机4一端套设有限位板22,且所述限位板22的纵向截面尺寸大于所述螺纹筒6的纵向截面尺寸。

[0027] 为了方便理解本实用新型的上述技术方案,以下就本实用新型在实际过程中的工作原理或者操作方式进行详细说明。

[0028] 在实际应用时,采用清洁美容刷对宠物进行刷毛时,可根据不同的需求调节梳齿3的翻转角度,通过按下开关21,使得开关21促使电机4带动螺杆5旋转,而螺杆5则带动螺杆5表面上的螺纹筒6在螺杆5上移动,当螺纹筒6往右侧移动时带动连接板7也往右侧移动,而连接板7则带动两端的套筒8穿过通孔一17,且活塞杆9顶着推板10往前移动,当推板10往前移动时,由于推板10的一端是通过活动轴11与活动板12活动连接的,使得支撑着梳齿3往上翻转,让梳齿3的按摩球朝上,从而改变梳齿3的角度,便于人们的时候。

[0029] 通过上面具体实施方式,所述技术领域的技术人员可容易的实现本实用新型。但是应当理解,本实用新型并不限于上述的具体实施方式。在公开的实施方式的基础上,所述技术领域的技术人员可任意组合不同的技术特征,从而实现不同的技术方案。

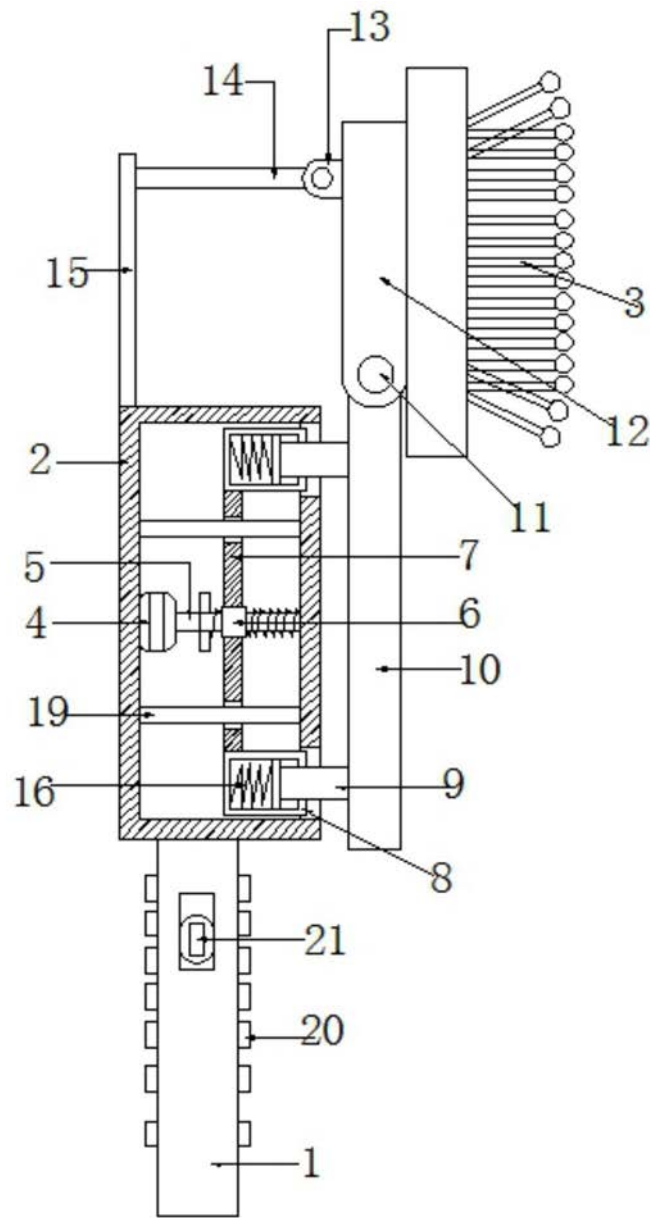


图1

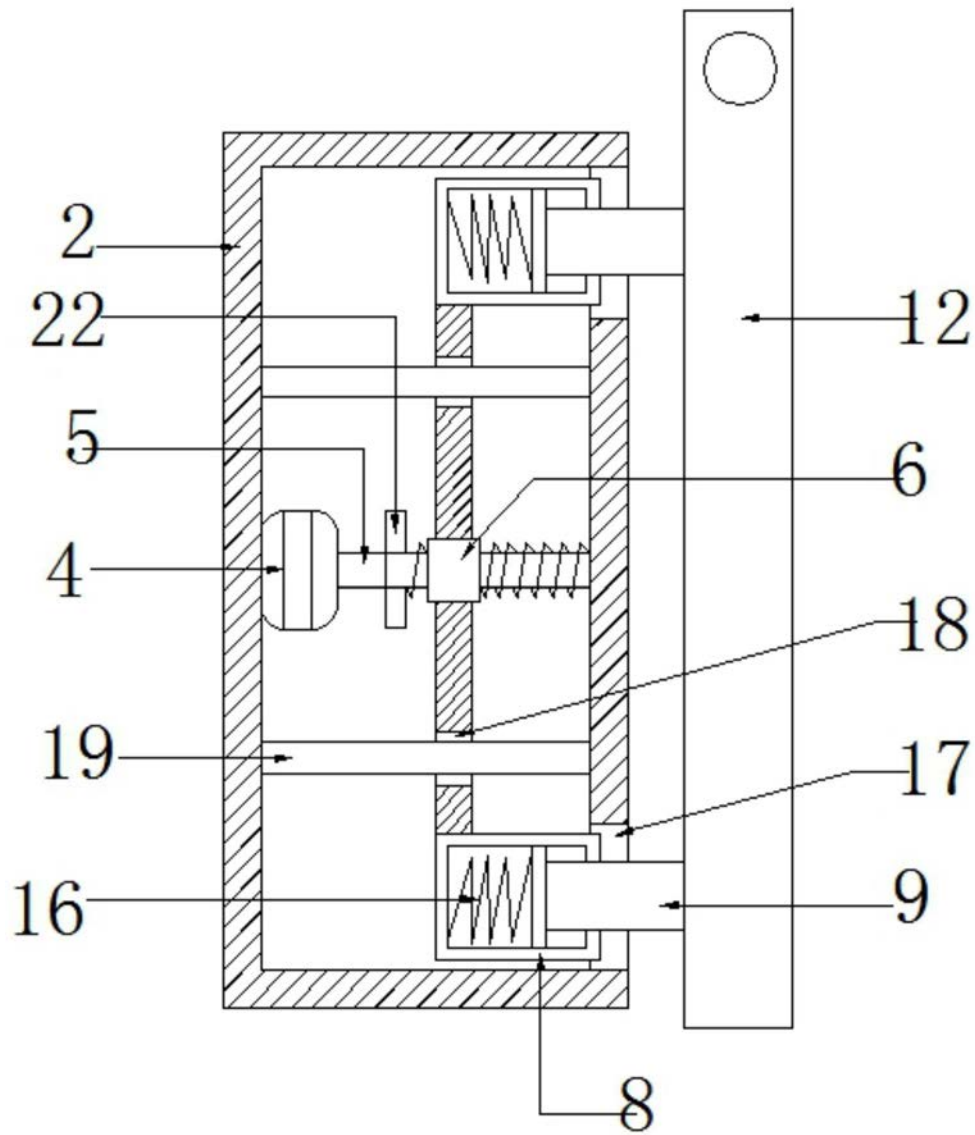


图2