

(19)



(11) TR 2020 07118 A2

(12) Patent Başvurusu

(21) Başvuru Numarası

2020/07118

(22) Başvuru Tarihi

2020/05/07

(43) Başvuru Yayın Tarihi

2021/11/22

(51) Buluşun tasnif sınıfları

A01N 25/02

A61L 2/00

A61L 2/16

A61L 2/24

E05B 1/00

E05B 1/0069

(30) Rüçhan Bilgileri (32) (33) (31)

(74) Vekil

(71) Başvuru Sahipleri

MEHMET ŞAHİN DUYMUŞ

DİLEK DUYMUŞ

(72) Buluşu Yapan

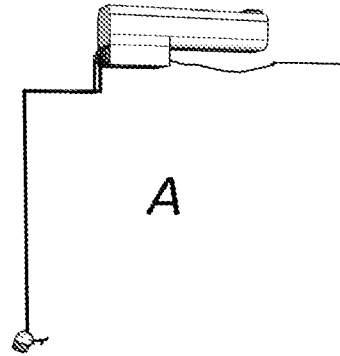
MEHMET ŞAHİN DUYMUŞ

(54) Buluş Başlığı

FARKLI TEMAS YÜZEYLERİNE UYGULANABİLİR SENSÖRLÜ , KURUTMALI VE İKAZLI DEZENFEKTAN SİSTEMİ

(57) Özet

Hareket hassasiyetli , alan taramalı, ortak kullanıma bağlı temas alanlarında her temas sonrası otomatik dezenfekte ve kurutma işleminin yapıldığı otomatik dezenfektan sistemi



TR 2020 07118 A2

ÖZET

FARKLI TEMAS YÜZEYLERİNE UYGULANABİLİR SENSÖRLÜ , KURUTMALI VE İKAZLI , AKILLI DEZENFEKTAN SİSTEMİ

5 Buluş, başta ortak kullanıma bağlı temasların fazla olduğu : hastane, okul, otel, dinlenme tesisleri, kafeterya , restaurant ve sair işyerleri ve dükkanların açma/kapama kolu bulunan mahal kapıları ile mekanik lavabo musluklarında , temas olan turnikelerde , banka atmleri ile numara verme makinelerinde, muhtelif otomatlar ve asansörlerin tuş takımlarında, toplu taşıma araçlarından: metro, metrobüs, belediye ve halk otobüsü, trambüs gibi
10 araçların kart okutucuları ile duracak komut tuşları ve özellikle tutacaklarında , ticari taksilerin kapı açma kollarında otomatik dezenfektan sağlayan sistem (A) ile ilgilidir.

Buluş özellikle ihtiyaç duyulan alana sonradan veya imalat aşamasında entegre edilebilen , harekete duyarlı sensör ve dahilinde bulunan elektronik kart ve aygıtlar ile temas yüzeyine hareketin sonlanmasına müteakip başka kişinin müdahalesine gerek duymadan temas
15 edilen yüzeyi otomatik dezenfekte ettikten sonra yüzeyi kurutan sistem (A) ile ilgilidir.

Mevcut buluş Püskürtme ünitesi içerisinde bulunan ikaz ışıkları sayesinde : açık ve çalışır durumda yeşil ışık , kapalı konumda, dezenfektanın tükenmesi veya sistemin arıza vermesi durumunda kırmızı renkli ikaz ışığı ile temas edenler tarafından temas edilecek olanın
20 hijyenik olup olmadığına dair insanları uyaran ve sistemi yönetenlere veri transferi sağlayabilen sensörlü , kurutmalı ve ikazlı dezenfektan sistemi (A) ile ilgilidir.

İSTEMLER

- 1- Buluş, başta ortak kullanıma bağlı temasların fazla olduğu : hastane, okul, otel, dinlenme tesisleri, kafeterya , restaurant , avm ve sair işyerleri ve dükkanların açma/kapama kolu bulunan mahal kapıları ile mekanik lavabo musluklarında , temas olan turnikelerde , banka atm leri ile numara verme makineleri, muhtelif otomatlar ve asansörlerin tuş takımlarında, toplu taşıma araçlarından: metro, metrobüs, belediye ve halk otobüsü, trambüs gibi araçların kart okutucuları ile duracak komut tuşları ve özellikle tutacaklarında , ticari taksilerin kapı açma kollarında otomatik dezenfektan sağlayan sensörlü, kurutmalı ve ikazlı, Akıllı Dezenfektan Sistemi (A) ile karakterize edilmektedir.
- 2- Buluş özellikle ihtiyaç duyulan alana sonradan veya imalat aşamasında entegre edilebilen , harekete duyarlı sensör ve dahilinde bulunan elektronik kart ve aygıtlar ile temas yüzeyinde hareketin sonlanmasına müteakip başkaca müdahaleye gerek duymadan temas edilen yüzeyi otomatik dezenfekte eden sistem ile ilgilidir.
- 3- İstem 1 'e uygun bir sensörlü, kurutmalı ve ikazlı, akıllı dezenfektan sistemi (A) olup , özelliği ; dahilinde dezenfektanın bulunduğu en az bir adet dezenfektan tankı(1) içermesidir.
- 4- İstem 1 'e uygun bir sensörlü, kurutmalı ve ikazlı, akıllı dezenfektan sistemi (A) olup , özelliği ; dezenfektan tankından (1) tedarik ettiği sıvının istenilen basınçta püskürtülmesini sağlayan bir elektrikli püskürtme motoru (2) içermesidir.
- 5- İstem 1 ve istem 3 e uygun sensörlü, kurutmalı ve ikazlı, akıllı dezenfektan sistemi (A) olup , özelliği ; temas yüzeyindeki fiziki varlığı algılayan ve hareketin etki alanından çıkmasına müteakip sistemin çalışması için hareketi algılayan hassas sensörler (7a) içermesidir.
- 6- İstem 1 e uygun sensörlü, kurutmalı ve ikazlı, akıllı dezenfektan sistemi (A) olup , özelliği ; fiziki varlığın dezenfekte edilmek istenilen temas yüzeyinden uzaklaşmasına müteakip, dezenfektan tankından (1) nakledilen sıvıyı dezenfekte edilmek istenilen yüzeye, her temas sonrası dezenfektan püskürten nozul (7b) , püskürttükten sonra temas yüzeyinin kurutulmasını sağlayacak havayı kurutmayı sağlayan fan motoru (3) , borular (6) vasıtasıyla fan motorundan gelen ve kurutmayı sağlayan çıkış ucu (7c) içermesidir.
- 7- İstem 1' e uygun sensörlü, kurutmalı ve ikazlı, akıllı dezenfektan sistemi (A) olup özelliği ; sistemin elektronik olarak yönetildiği , sistemdeki arıza ve/veya dezenfektan tankındaki (1) seviye bilgisini istenildiğinde ilgililerin telefon veya bilgisayarından da kontrol ve denetimlerine sunabilecek ve sistemdeki elektrik akımını istenilen voltajlara dönüştürecek bir adet kontrol paneli (4) içermesidir.

8- İstem 1' e uygun sensörlü, kurutmalı ve ikazlı , akıllı dezenfektan sistemi (A) olup özelliği ; sensörden (7a) ve tanktan (1) iletimi sağlayan hortumlar ve kablo (6) içermesidir.

5

9- İstem 1 e uygun olarak tanktan (1) tedarik ettiği dezenfektan sıvısı püskürten tek veya birden fazla sayıda püskürtme uç ünitesinin (7) bulunduğu ve farklı konumlandırmaya imkan sağlayan mafsallı sabitleme metali (8) içermesi,

10

15

20

TARİFNAME

FARKLI TEMAS YÜZEYLERİNE UYGULANABİLİR SENSÖRLÜ , KURUTMALI VE İKAZLI, AKILLI DEZENFEKTAN SİSTEMİ

5 TEKNİK ALAN

Buluş, başta ortak kullanıma bağlı temasların fazla olduğu : hastane, okul, otel, dinlenme tesisleri, kafeterya , restaurant ve sair işyerleri ve dükkanların açma/kapama kolu bulunan mahal kapıları ile mekanik lavabo musluklarında , temas olan turnikelerde , banka atmleri ile numara verme makinelerinde, muhtelif otomatlar ve asansörlerin tuş takımlarında, toplu taşıma araçlarından: metro, metrobüs, belediye ve halk otobüsü, trambüs gibi araçların kart okutucuları ile duracak komut tuşları ve özellikle tutacaklarında , ticari taksilerin kapı açma kollarında otomatik dezenfektan sağlayan sistem ile ilgilidir.

Buluş özellikle ihtiyaç duyulan alana sonradan veya imalat aşamasında entegre edilebilen , harekete duyarlı sensör ve dahilinde bulunan elektronik kart ve aygıtlar ile temas yüzeyine hareketin sonlanmasına müteakip başka kişinin müdahalesine gerek duymadan temas edilen yüzeyi otomatik dezenfekte eden sistem ile ilgilidir.

TEKİNİN BİLİLEN DURUMU

Yoğun olarak kullanılan ve temasın çoğu zaman zaruri olduğu hastane, okul, otel, dinlenme tesisleri, kafeterya , restaurant ve sair işyerleri ve dükkanların açma/kapama kolu bulunan mahal kapıları ile mekanik lavabo muslukları , temas olan turnikeler , banka atm leri ile numara verme makineleri, muhtelif otomatlar ve asansörlerin tuş takımları, toplu taşıma araçlarından: metro, metrobüs, belediye ve halk otobüsü, trambüs gibi araçların kart okutucuları ile duracak komut tuşları ve özellikle tutacakları , ticari taksilerin kapı açma kolları, yoğun temas nedeniyle Mers, Sars ve Covid-19 gibi virüs ve bakterilerin yayılma ortamlarıdır. Bu nedenle ortak temas alanlarının her temas sonrası dezenfekte edilmesi gerekmektedir.

Tekniğin bilinen durumunda mahaller veya araçlar görevliler tarafından haftalık veya gün sonu periyotlarla uzman kişiler yada görevliler tarafından dezenfekte edilmektedir. Bu yöntemlerde uygulayıcı unsur insan olup manuel ve belirli periyotlarda yapıldığı için sistem her temas sonrası aktif hale gelmediğinden bulaş zinciri kırılmamaktadır.

Bilinen tekniklerde toplu taşıma aracının dezenfektasyonu aracı kullanan kişi tarafından yada belirli periyotlarda çalıştırılma gerektiğinden her temas sonrası otomatik aktif hale gelmediğinden bulaş zinciri kırılmamaktadır

Bilinen tekniklerde dezenfektan malzeme mikron boyuta indirildiğinden insan sağlığını olumsuz yönde etkilemektedir.

Teknikte konu ile ilgili yer alan TR 2019/03039 Patent Belgesinde : aracın imalat aşamasında ve/veya sonrasında araca konumlandırılan , aracı kullanılan kişi tarafından yada otomatik olarak belirlenen periyotlarda çalışabilen tercihen ULV(ultra low Volume)

sistem ile aracın dezenfekte edilmesidir. Buluşumuzda farklı bir uygulama ve teknik yöntem ile dezenfekte işlemi gerçekleştirilmektedir.

5 Teknikte konu ile ilgili yer alan TR 2019/12776 Patent Belgesinde bahsi geçen kapı kolu mekanik olarak çalışan dezenfektan işlevli bir kapı koludur. Buluşumuz ile farklı bir uygulama ve teknik yöntem ile dezenfekte işlemi gerçekleştirilmektedir.

10 Mevcut uygulamalarda yukarıda atıfta bulunulan dokümanlarda dezenfektan mekanizmalarında her temas sonrası dezenfekte işleminin otomatik olarak yapılabildiğinden , dezenfekte işlemini gerçekleştiren aygıt/ünitede problem olması durumunda ikaz verme , temas edilen yüzeyin dezenfekte edildikten sonra kurutulması için işlevli olduklarından bahsedilmemektedir

15 Sonuç olarak bilinen ve tekniğe konu uygulamaların mevcut halleri ile ya araca yada kapı gibi kısıtlı alanlara uygulanabilmeleri , salgın zincirini kırabilecek amaca yönelik, her temas sonrası otomatik olarak çalışmamaları , temas edilen yüzeyi dezenfekte uygulaması sonrası kurutmamaları, kullanıcıları sistemin çalışıp çalışmama durumuna göre uyaramamaları sebebiyle , ilgili teknik alanda bir gelişme yapmayı zorunlu kılmıştır.

BULUŞUN AMACI

Mevcut buluşta ortak kullanıma bağlı temas yüzeylerinin sürekli ve kontrollü olarak dezenfekte edilmesi sağlanmaktadır.

20 Mevcut buluşta , kullanıcıların elleri değil , her temas sonrası temas edilen yüzey dezenfekte edildiğinden bir sonraki temas için hijyenik alan sağlanır: Mers , Sars, Covid-19 gibi bulaşların yayılma sebeplerinin başında gelen ortak kullanım alanlarının her temas sonrası dezenfekte edilmesini sağladığından, temasa bağlı bulaş yayılma zincirinin kırılması sağlanmaktadır.

25 Mevcut buluşta toplu taşıma araçlarında ve taksilerde ortak temas yüzeyleri olan : kapı açma kapama kolları, kart okutucular, tutamaçlar, indirme komut butonlarının her temas sonrası dezenfekte edilmesini sağlanmaktadır.

30 Mevcut buluşta tekniğin yaygın olarak kullanıldığı sistemlerin aksine sürekli ve/veya periyodik uzman iş gücü gerektirmediğinden karlılık sağlanmaktadır.

35 Mevcut buluş ortak kullanıma bağlı temasların fazla olduğu : hastane, okul, otel, dinlenme tesisleri, kafeterya , restaurant ve sair işyerleri ve dükkanların açma/kapama kolu bulunan mahal kapıları ile mekanik lavabo musluklarında , temas olan turnikelerde , banka atmleri ile numara verme makinelerinde, muhtelif otomatlar ve asansörlerin tuş takımlarında, toplu taşıma araçlarından: metro, metrobüs, belediye ve halk otobüsü, trambüs gibi araçların kart okutucuları ile duracak komut tuşları ve özellikle tutacaklarında , ticari taksilerin kapı açma kollarında ve benzeri alanlarda kullanım sağladığından ve 40 halihazırda kullanılan sistemlere veya imalat aşamasındaki sistemlere kolay entegre edilebildiğinden geniş bir kullanım alanına sahiptir.

Mevcut buluş Püskürtme ünitesi içerisinde bulunan ikaz ışıkları sayesinde : açık ve çalışır durumda yeşil ışık , kapalı konumda, dezenfektanın tükenmesi veya sistemin arıza vermesi

durumunda kırmızı renkli ikaz ışığı ile temas edenler tarafından temas edilecek olanın hijyenik olup olmadığına dair insanları uyarır.

5 Mevcut buluş sayesinde dezenfektasyon sırasında dezenfekte edilenden hizmet/fayda alınabilmektedir.

10 Mevcut buluşun sıvı püskürtmeli olmasının yanında sistemde mevcut kurutma ünitesi sayesinde püskürtme yapılan yüzey üzerindeki dezenfektan sıvısı kısa sürede buharlaştırılarak ıslaklık ve zemine sıvı akışı en aza indirgenmesi sağlanmaktadır.

Mevcut buluş zaman/süre ayarlı olmadığından dezenfektan tüketimi, sadece temas sonrası, gerektiğinde, gerçekleşeceğinden ekonomiktir.

15

REFERANS NUMARALARI

A. Sensörlü, kurutmalı ve ikazlı, akıllı dezenfektan sistemi

- 20 1- Dezenfektan tankı
- 2- Elektrikli püskürtme motoru
- 3- Kurutma ünitesi - fan motoru
- 25 4- Anakart, çiplerin ve voltaj düşürücü adaptörün bulunduğu kontrol paneli
- 5- Prize veya güç kaynağına bağlantıyı sağlayan kablo
- 6- Hortumlar ve sensör bağlantı kablosu
- 30 7- Püskürtme ünitesi ve bu ünite içerisinde :
- 7a- Hareket sensörü
 - 7b- Dezenfektan püskürten nozul
 - 7c- Fan motorundan gelen ve kurutmaya sağlayan çıkış ucu
- 35 8- Bağlantı aparatı

40 BULUŞUN DETAYLI AÇIKLANMASI

Bu detaylı açıklamada , buluş konusu ortak kullanıma bağlı temas yüzeylerinin sensörlü, kurutmalı ve ikazlı, akıllı dezenfektan sistemi (A) tercih edilen yapılanmaları sadece konunun daha iyi anlaşılmasına yönelik olarak açıklanmaktadır.

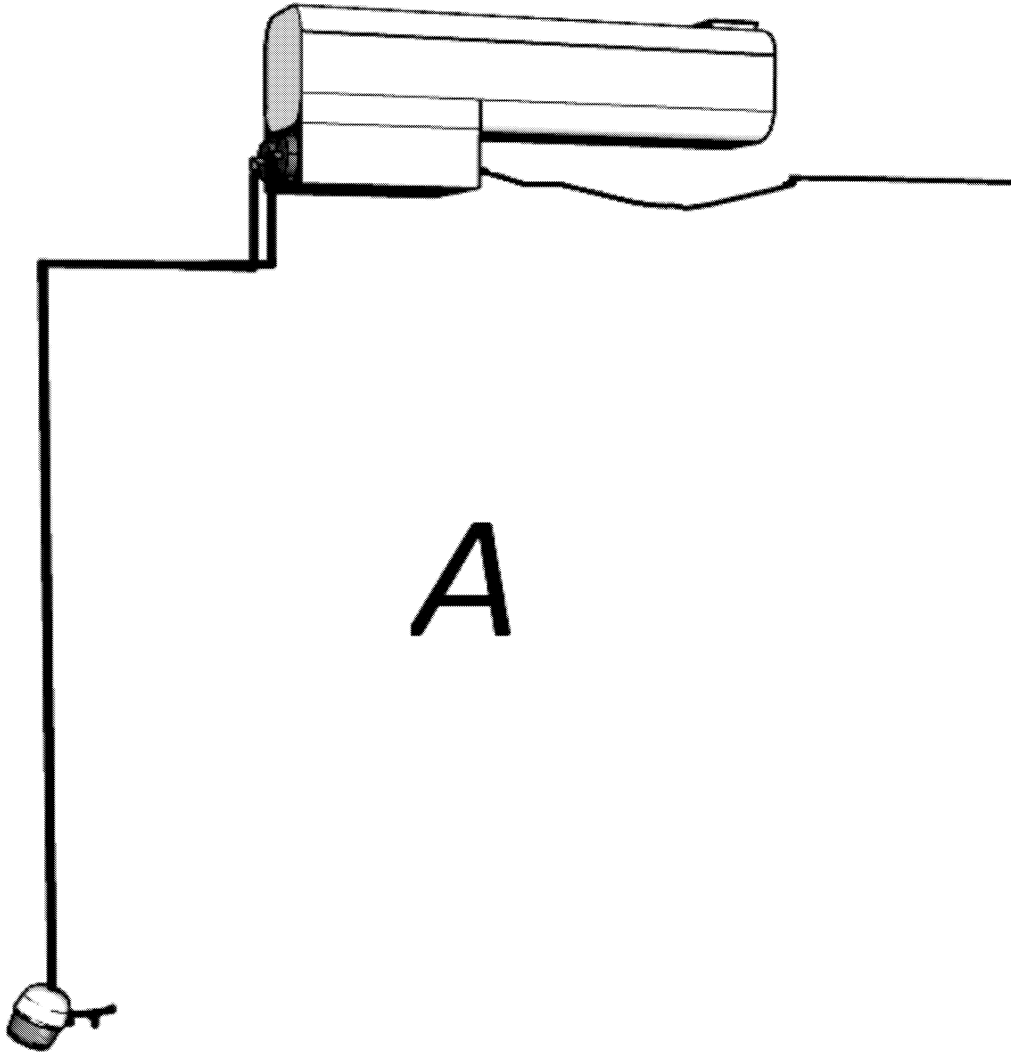
45

Buluş konusu sensörlü, kurutmalı ve ikazlı, akıllı dezenfektan sistemi (A) olup, özelliği; tanktan (1) tedarik ettiği dezenfektan sıvısı püskürten tek veya birden fazla sayıda

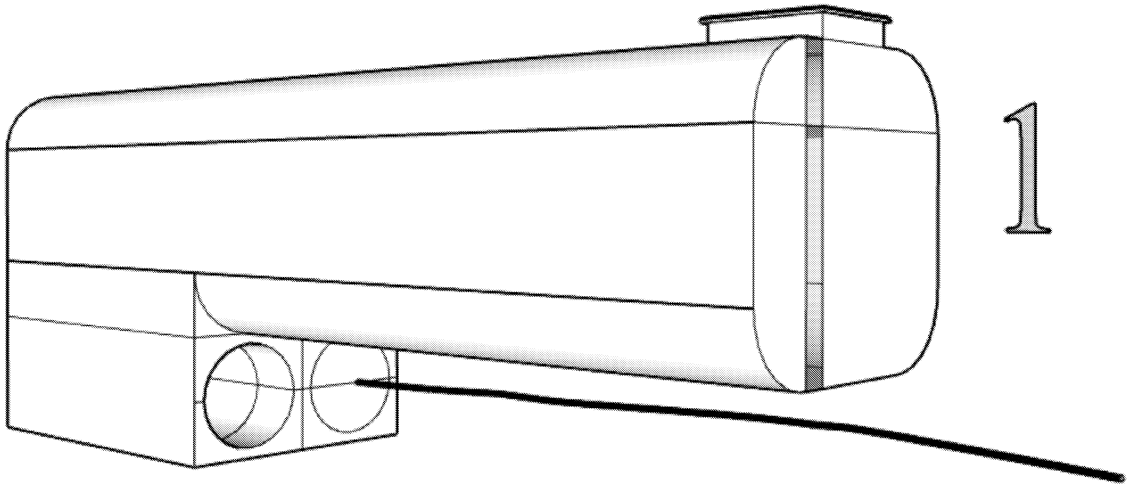
püskürtme uç ünitesinin (7) bulunduğu ve farklı konumlandırmaya imkan sağlayan mafsalı konumlandırma ve sabitleme metali (8) içermesi, bir nozul ünite (7b) dezenfektan sıvısı tedariki sağlayan teknik ve yapısal özelliklere göre farklı konumlara monte edilebilir tank (1) içermesi, tank (1) ve püskürtme ünitesi (7) arasında dezenfektan sıvısı ve kurutma ünitesi (3) , sensörden (7a) iletimi sağlayan hortumlar ve kablo (6) içermesi, bireysel temas sonrası herhangi bir yönetici personel komutuna ihtiyaç duymadan sistemi aktif hale getirecek, harekete duyarlı belirli bir alandan algılama kapasiteli sensör (7a) ve sistemi aktif hale getiren elektronik kontrol paneli (4) içermesi, dezenfektan püskürtülen yüzeyin kurutulmasına imkan tanıyan hava üfleme sistemi (3 ve 7c) içermesi, sistemde ihtiyaç olan elektriğin istenilen voltaj değerlerine değiştirilmesini sağlayan elektronik aygıt ve gerekli elektronik işlemlerin yapılacağı kontrol paneli içermesi (4), bu sayede istenilen alanda temas ile tetiklenen ve temas bittikten sonra sistemin çalışarak istenilen yüzey alanının dezenfekte edilmesi sayesinde bir sonraki kişi temasına hijyenik bir yüzey alanı sağlayan sistem bütünüdür(A) .

15 Buluşa konu sensörlü, kurutmalı ve ikazlı, akıllı dezenfektan sisteminin (A), standart yada kullanım miktarına göre hacmi belirlenmiş tanka (1) sahip olan sistem bütünü (A) ortak temas yüzeyi bulunan araç, gereç ve yapısal unsurlara imalat aşamasında entegre edilebileceği gibi , mevcut sistemlere sonradan da entegre edilebilmektedir.

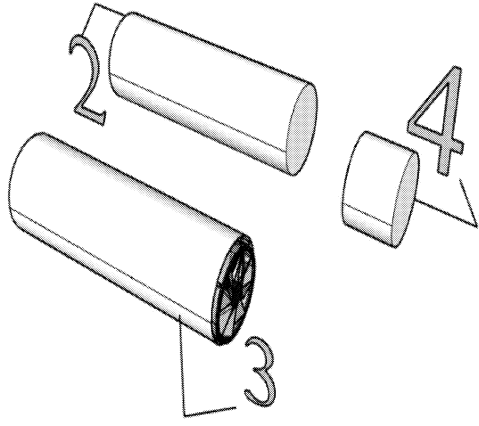
20 Buluşta kullanılan ve temas yüzeyinin dezenfektasyonunu ve sonrasında kurutulmasını sağlayan püskürtme ünitesi (7) gerekli alan tarama sensörü (7a), dezenfektan püskürtmeyi sağlayan nozul (7b) ve kurutmayı sağlayan fan (7c) gerekli hassasiyete, basınca, akış miktarına göre uygun olarak seçilmektedirler. Buluşta bulunan kontrol paneli (4) harekete bağlı alan taraması gerçekleştiren hareket sensörü(7a) ,dezenfekte edilmesi istenilen alanda hareketi algıladıktan sonra hareketin etki alanından çıkmasına müteakip borular ve kablolarla (6) bağlı olduğu kontrol paneline (4) gerekli verileri aktarması neticesinde başka bir kişi veya komuta gerek kalmadan sistem devreye alınır. Hesaplamalar ile belirlenmiş, dezenfektan miktarını tanktan (1) alan ve ilk olarak çalışacak olan elektrikli püskürtme motoru (2) ve sonrasında yeterli kurutmayı sağlayacak hacimdeki havayı transfer eden kurutma motoru (3) zaman farklı çalışmaya başlayarak aldıkları eser ve yeter miktardaki dezenfektan ve hava akımını ileten ayrı borular (6) vasıtası ile püskürtme ünitesine iletir. Önce nozuldan (7b) dezenfektan püskürtülür sonrasında hava çıkış ucundan (7c) yeterli hava gönderilir. Şeffaf ve dayanıklı plastik malzemeden imal edilmiş olan püskürtme ünitesi (7) içerisinde bulunan led ışıklar sayesinde sistem aktif ve kullanılabilir durumdayken yeşil , arıza ve/veya dezenfektan sıvısının tükenmesi durumlarında kırmızı ışık yanarak sistemden (A) fayda bekleyenleri uyarır. Sistem (A) içerisinde bulunan kontrol paneli (4) sayesinde, sistemdeki (A) arıza ve/veya dezenfektan tankındaki (1) seviye bilgisini istenildiğinde ilgililerin telefon veya bilgisayarından da kontrol ve denetimlerine sunabilecek teknik özelliktedir.



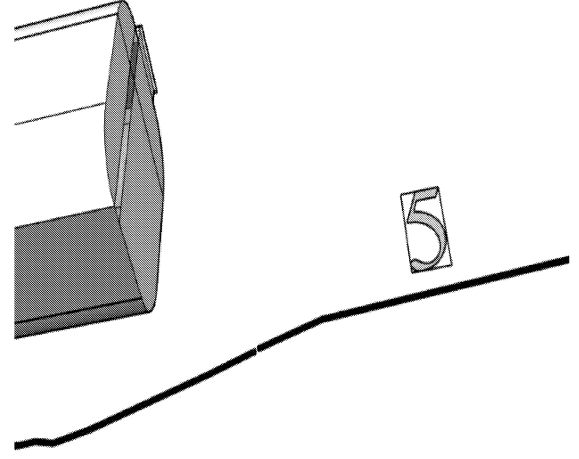
Şekil - 1



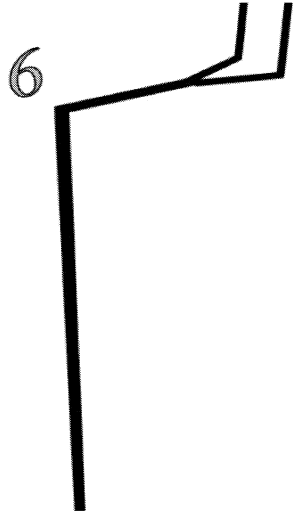
Şekil - 2



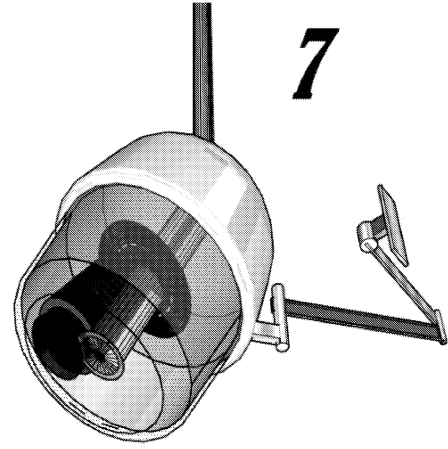
Şekil - 3



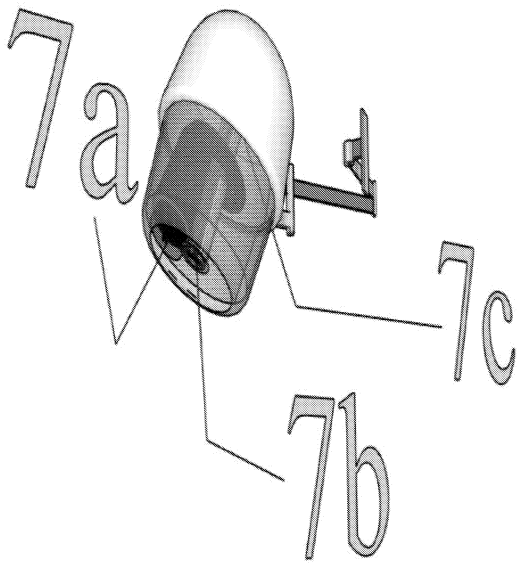
Şekil - 4



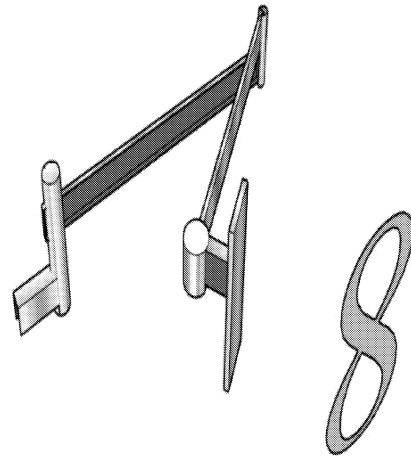
Şekil - 5



Şekil - 6



Şekil - 7



Şekil - 8