

(19) 대한민국특허청(KR)
(12) 실용신안공보(Y1)

(51) Int. Cl.³
A43B 21/24

(45) 공고일자 1980년 12월 31일
(11) 공고번호 실 1980-0002320

(21) 출원번호	실 1979-0007378	(65) 공개번호
(22) 출원일자	1979년 12월 06일	(43) 공개일자
(71) 출원인	국제상사주식회사 양정모 부산시 북구 괘법동 520-1	
(72) 고안자	박영학 부산시 남구 대연동 1619-15	

심사관 : 윤여범 (책)
자공보 제478호)

(54) 신발발창

요약

내용 없음.

대표도

도 1

명세서

[고안의 명칭]

신발발창

[도면의 간단한 설명]

제 1 도는 본 고안의 전개사시도.

제 2 도는 제 1 도 A-A선의 확대단면도.

제 3 도는 착화시 제 1 도 A-A선의 확대단면도.

[실용신안의 상세한 설명]

본 고안은 신발발창내에 탄성스폰지 환대를 삽설하여 착화시 매우 경쾌한 쿿션감각을 느끼게한 신발발창에 관한 것이다.

종래신발은 착화동작시 딱딱한 밑창에 의하여 경사 물기가 있는 저면에서는 미끄러지기 쉽고 장시간 착화시 발이 아프고 쉽게 발목으로부터 피로감을 느껴 인체에 해로운 결점이 있었다.

본 고안은 이와같은 종래의 결점을 시정키 위하여 신발발창의 저면 외주면을 따라 돌출된 돌출부내에 탄성스폰지 환대를 삽설시켜 일정한 신축 탄발력을 유지시켜 장시간 착화에도 발목에 피로를 느끼지 않게 한 것인데 이를 첨부된 도면에 의하여 상세히 설명하면 다음과 같다.

신발발창(1)의 저면 외주면을 따라 돌출된 돌출부(2)에 후측일면이 트이게 걸여부(3)를 형성하고 이에 상응하는 상면에 요설된 요홈(4)에 탄성스폰지 환대(5)를 삽설하여서 된것이다.

본 고안은 신발발창(1)내에 요설된 요홈(4)에 탄성스폰지 환대(5)가 삽설되어있기 때문에 착화시에는 중압에 의해 제 3 도와 같이 돌출부(2)가 팽창되면서 돌출부(2)내의 공기는 걸여부(3)로 빠져나오며, 동작시에는 탄성스폰지 환대(5)가 지니는 유연한 신축탄발력으로 돌출부(2)가 제 2 도와 같이 원상으로 복귀되며 주행시 갑자기 정지하더라도 저면과의 밀착성이 좋아 미끄러지지 않는다.

이와같이된 본 고안에 의하면 탄성스폰지 환대(5)의 유연한 신축탄발력의 지속으로 쿿션감촉이 경쾌하여 장시간 착화에도 피로감을 해소시켜주어 각종 운동경기용 또는 조깅용으로 매우 적합한 효과가 있다.

(57) 청구의 범위

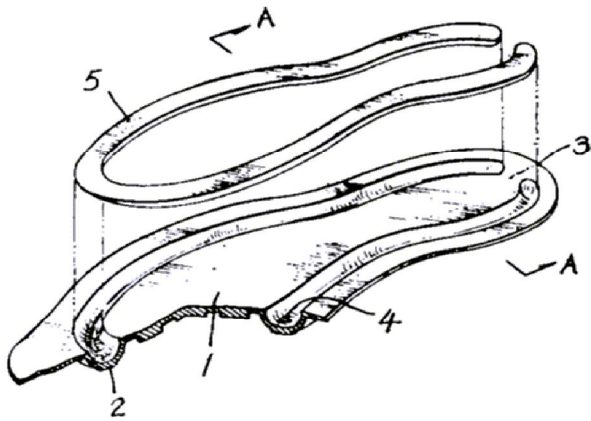
청구항 1

신발발창(1)의 저면 외주면을 따라 돌출된 돌출부(2)에 후측 일면이 트이게 걸여부(3)를 형성하고 이에

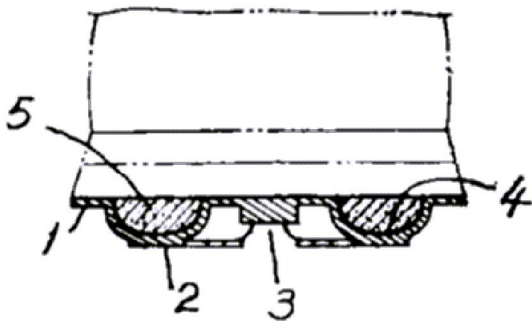
상응하는 상면에 요설된 요홈(4)에는 탄성스폰지 환대(5)를 삽설하여서된 신발밑창.

도면

도면1



도면2



도면3

