



# (12)实用新型专利

(10)授权公告号 CN 206457985 U

(45)授权公告日 2017.09.01

(21)申请号 201621304864.3

(22)申请日 2016.12.01

(73)专利权人 黄先锦

地址 353100 福建省南平市建瓯市雅镇梅  
村村徐墩1号

(72)发明人 黄先锦

(74)专利代理机构 北京挺立专利事务所(普通  
合伙) 11265

代理人 倪钜芳

(51) Int. Cl.

E04C 1/39(2006.01)

E04F 13/072(2006.01)

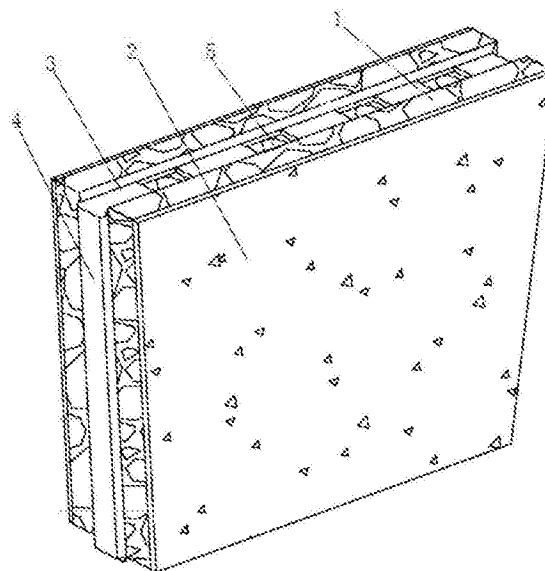
权利要求书1页 说明书2页 附图2页

## (54)实用新型名称

一种带装饰面的砖

## (57)摘要

本实用新型公开了一种带装饰面的砖,包括由发泡材料制成的砖体,所述砖体正面和背面分别粘结有花岗岩材质的装饰面;所述砖体一相邻两边分别设置有嵌槽;所述砖体其于嵌槽对立面设置有与嵌槽嵌合的凸条;所述砖体横向或纵向设置有至少一列和至少一排线槽管。本实用新型的带装饰面的砖,施工简单,墙体稳定,砌墙时只需对好线槽管将嵌槽和凸条对准嵌合,依次拼接即可成墙,通过线槽管设置和装饰面装饰,墙体砌好后无需开槽布管及再进行墙面装饰施工;还可根据施工需要,通过螺杆加固墙体强度。



1. 一种带装饰面的砖,其特征在于:包括由发泡材料制成的砖体,所述砖体正面和背面分别粘结有花岗岩材质的装饰面;所述砖体一相邻两边分别设置有嵌槽;所述砖体其于嵌槽对立边设置有与嵌槽嵌合的凸条;所述砖体横向或纵向设置有至少一列和至少一排线槽管。

2. 根据权利要求1所述的带装饰面的砖,其特征在于:所述线槽管一端设有垫片凹槽;相邻所述砖体其螺纹垫片通过螺栓固定。

## 一种带装饰面的砖

### 技术领域

[0001] 本实用新型涉及一种建筑材料,具体涉及一种带装饰面的砖,属于建筑材料技术领域。

### 背景技术

[0002] 现有的砖都是采用粘土或水泥制成的砖,这类砖虽然成本低,生产简单,但缺乏美观性,在砌成墙后还需进行装饰施工,费时费力,大大增加了施工成本;为了解决上述问题,中国申请号:201410569817.0,公开了一种带装饰面的砖,包括砖体,在砖体的一面粘结有装饰面板,所述的装饰面板为大理石材质,由于本发明在砖体的一面粘结有装饰面板,在砌墙时,使装饰面板处于同一个平面,则该平面不需另行装饰,工艺简单,省时省力;但其整体结构不够稳定,墙体强度不够高;且很难铺设管道。

### 实用新型内容

[0003] 为解决上述问题,本实用新型提出了一种带装饰面的砖,完成施工后,墙体稳定,强度高,且方便铺设管道。

[0004] 本实用新型的带装饰面的砖,包括由发泡材料制成的砖体,所述砖体正面和背面分别粘结有花岗岩材质的装饰面;所述砖体一相邻两边分别设置有嵌槽;所述砖体其于嵌槽对立边设置有与嵌槽嵌合的凸条;所述砖体横向或纵向设置有至少一列和至少一排线槽管。

[0005] 作为优选的实施方案,所述线槽管一端设有垫片凹槽,用于放置螺纹垫片;相邻所述砖体其螺纹垫片通过螺栓固定。

[0006] 本实用新型与现有技术相比较,本实用新型的带装饰面的砖,施工简单,墙体稳定,砌墙时只需对好线槽管将嵌槽和凸条对准嵌合,依次拼接即可成墙,通过线槽管设置和装饰面装饰,墙体砌好后无需开槽布管及再进行墙面装饰施工;还可根据施工需要,通过螺杆加固墙体强度。

### 附图说明

[0007] 图1是本实用新型的整体结构示意图;

[0008] 图2是本实用新型的俯视图。

### 具体实施方式

[0009] 如图1和图2所示,本实用新型的带装饰面的砖,包括由发泡材料制成的砖体1,所述砖体1正面和背面分别粘结有花岗岩材质的装饰面2;所述砖体1一相邻两边分别设置有嵌槽3;所述砖体1其于嵌槽3对立边设置有与嵌槽嵌合的凸条4;所述砖体1横向或纵向设置有至少一列和至少一排线槽管5。

[0010] 所述线槽管5一端设有垫片凹槽6,用于放置螺纹垫片;相邻所述砖体1其螺纹垫片

通过螺栓(未图示)固定。

[0011] 墙体施工时,先将地面层整平或铺设一钢板,再将砖体一面裁切平整后砌在地面层或钢板上,还可根据施工需要,用螺杆穿过线槽管固定在地面层或钢板上后,在卡位拼接嵌槽内放置粘接剂,依次将砖体的卡位拼接凸条卡入嵌槽内,对好线槽管,由此依次拼接砌成墙体;为了加固墙体强度,相邻两块砖体之间可用螺杆固定。

[0012] 本实用新型的带装饰面的砖,施工简单,墙体稳定,砌墙时只需对好线槽管将嵌槽和凸条对准嵌合,依次拼接即可成墙,通过线槽管设置和装饰面装饰,墙体砌好后无需开槽布管及再进行墙面装饰施工;还可根据施工需要,通过螺杆加固墙体强度。

[0013] 以上述依据本实用新型的理想实施例为启示,通过上述的说明内容,相关工作人员完全可以在不偏离本项实用新型技术思想的范围内,进行多样的变更以及修改。本项实用新型的技术性范围并不局限于说明书上的内容,必须要根据权利要求范围来确定其技术性范围。

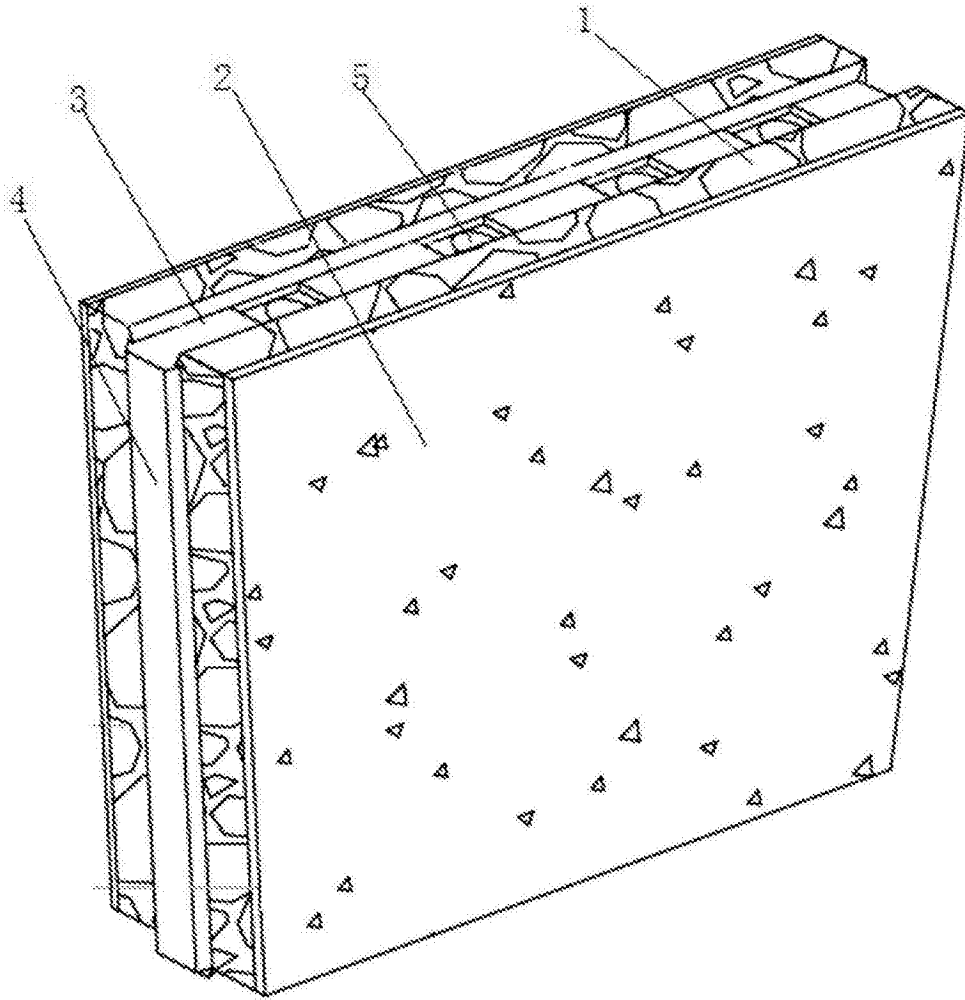


图1

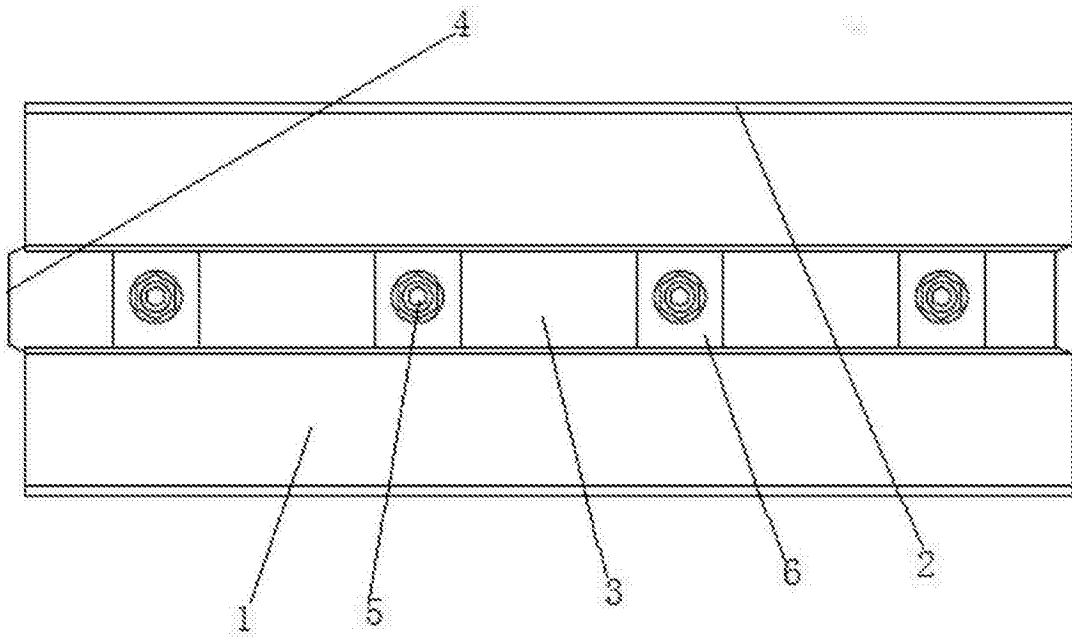


图2