



SUOMI-FINLAND
(FI)

[A] TIIVISTELMÄ - SAMMANDRAG

(11) (21) Patenttihakemus - Patentansökan 883080
(51) Kv.1k.4 - Int.c1.4
G 01D 5/26
(22) Hakemispäivä - Ansökningsdag 28.06.88
(24) Alkupäivä - Löpdag 28.06.88
(41) Tullut julkiseksi - Blivit offentlig 29.12.89

Patentti- ja rekisterihallitus
Patent- och registerstyrelsen

(71) Hakija - Sökande

1. Valmet Oy, PL 237, 33101 Tampere, (FI)

(72) Keksijä - Uppfinnare

1. Mustonen, Markku, Kreetantie 8 B 10, 33950 Pirkkala, (FI)
2. Retkin, Tapio, Peltovainionkatu 33, 33400 Tampere, (FI)

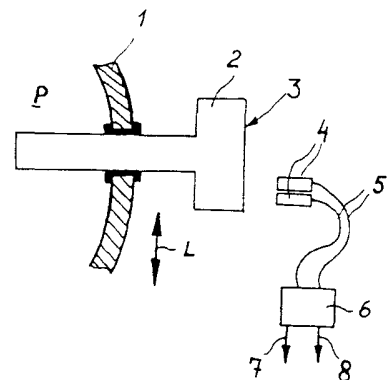
(74) Asiamies - Ombud: Tampereen Patenttitoimisto Oy

(54) Keksinnön nimitys - Uppfinningens benämning

Menetelmä ja laitteisto liikkuvassa kohteessa vaikuttavan muuttuvan suureen mittaamiseksi ja lukemiseksi
Förfarande och anordning för mätning och avläsning av en i en rörlig objekt påverkande föränderlig storhet

(57) Tiivistelmä - Sammandrag

Keksinnön kohteena on menetelmä liikkuvassa kohteessa vaikuttavan muuttuvan suureen mittaamiseksi ja lukemiseksi. Ainakin yhtä liikkuvassa kohteessa vaikuttavaa muuttuvaa suuretta mitataan jatkuvasti ja muuttuvan suureen arvo luetaan jaksottaisesti Menetelmän mukaisesti sijoitetaan liikkuvan kohteen (1) yhteyteen ainakin yksi ainakin yhtä muuttuvaa suuretta jatkuvasti mittaava elin (2), jossa on mitattavan suureen hetkellisen arvon näyttö (3) ja joka järjestetään liikkuvan kohteen (1) suhteen liikkumattomaksi. Edelleen sijoitetaan mainitun ainakin yhden muuttuvaa suuretta jatkuvasti mittaavan elimen (2) liikeradan yhteyteen ainakin yksi elin (4), mainituksa ainakin yhtä muuttuvaa suuretta jatkuvasti mittavassa elimessä (2) olevan mitattavan suureen hetkellisen arvon näytön (3) lukemiseksi. Näytön (3) hetkellinen arvo luetaan elimien (2) ja (4) ohittaessa toisensa. Keksinnön kohteen on myös laitteisto menetelmän soveltamiseksi.



Jatkuu seur. sivulla
Forts. nästa sida

Uppfinningen avser ett förfarande för mätning och läsning av en i ett rörligt föremål verkande föränderlig storhet. Minst en i det rörliga föremålet verkande föränderlig storhet mäts kontinuerligt och värdet av den föränderliga storheten läses diskontinuerligt. Minst ett minst en föränderlig storhet kontinuerligt mätande organ (2) placeras enligt förfarandet i samband med det rörliga föremålet (1), vilket organ uppvisar visning (3) av ett ögonblicksvärde av storheten som skall mätas och vilket organ anordnas i förhållande till det rörliga föremålet (1) orörligt. Vidare placeras i samband med rörelsebanan av organet (2), som kontinuerligt mäter minst en föränderlig storhet, minst ett organ (4) för läsning av visningen (3) av ögonblicksvärdet av storheten som skall mätas vilken visning (3) är placerad i det nämnda minst en föränderlig storhet kontinuerligt mätande organet (2). Visningen (3) av ögonblicksvärdet läses när organen (2) och (4) passerar varandra. Uppfinningen avser även en anordning för tillämpning av förfarandet.