

(12) 특허협력조약에 의하여 공개된 국제출원

(19) 세계지식재산권기구
국제사무국

(43) 국제공개일
2016년 3월 31일 (31.03.2016)



(10) 국제공개번호
WO 2016/047978 A1

- (51) 국제특허분류:
A63B 69/16 (2006.01) A63B 23/04 (2006.01)
A63B 22/08 (2006.01)
- (21) 국제출원번호: PCT/KR2015/009873
- (22) 국제출원일: 2015년 9월 21일 (21.09.2015)
- (25) 출원언어: 한국어
- (26) 공개언어: 한국어
- (30) 우선권정보:
10-2014-0125824 2014년 9월 22일 (22.09.2014) KR
- (72) 발명자: 겸
- (71) 출원인: 이재국 (LEE, Jae Kook) [KR/KR]; 11684 경기도 의정부시 평화로 718 (가능동), Gyeonggi-do (KR).
- (74) 대리인: 특허법인 천지 (CHEON JEE INTERNATIONAL PATENT & LAW FIRM); 06694 서울시 서초구 효령로 23 (방배동, 서암빌딩 2층), Seoul (KR).
- (81) 지정국 (별도의 표시가 없는 한, 가능한 모든 종류의 국내 권리의 보호를 위하여): AE, AG, AL, AM, AO, AT, AU, AZ, BA, BB, BG, BH, BN, BR, BW, BY, BZ,

CA, CH, CL, CN, CO, CR, CU, CZ, DE, DK, DM, DO, DZ, EC, EE, EG, ES, FI, GB, GD, GE, GH, GM, GT, HN, HR, HU, ID, IL, IN, IR, IS, JP, KE, KG, KN, KP, KZ, LA, LC, LK, LR, LS, LU, LY, MA, MD, ME, MG, MK, MN, MW, MX, MY, MZ, NA, NG, NI, NO, NZ, OM, PA, PE, PG, PH, PL, PT, QA, RO, RS, RU, RW, SA, SC, SD, SE, SG, SK, SL, SM, ST, SV, SY, TH, TJ, TM, TN, TR, TT, TZ, UA, UG, US, UZ, VC, VN, ZA, ZM, ZW.

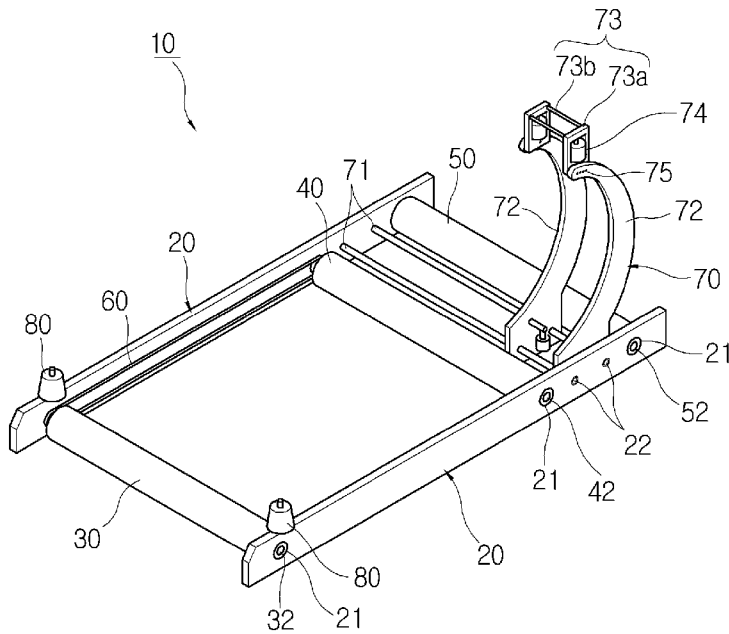
(84) 지정국 (별도의 표시가 없는 한, 가능한 모든 종류의 역내 권리의 보호를 위하여): ARIPO (BW, GH, GM, KE, LR, LS, MW, MZ, NA, RW, SD, SL, ST, SZ, TZ, UG, ZM, ZW), 유라시아 (AM, AZ, BY, KG, KZ, RU, TJ, TM), 유럽 (AL, AT, BE, BG, CH, CY, CZ, DE, DK, EE, ES, FI, FR, GB, GR, HR, HU, IE, IS, IT, LT, LU, LV, MC, MK, MT, NL, NO, PL, PT, RO, RS, SE, SI, SK, SM, TR), OAPI (BF, BJ, CF, CG, CI, CM, GA, GN, GQ, GW, KM, ML, MR, NE, SN, TD, TG).

공개:

— 국제조사보고서와 함께 (조약 제 21 조(3))

(54) Title: BICYCLE EXERCISE APPARATUS

(54) 발명의 명칭: 자전거 운동기구



(57) Abstract: The present invention relates to a bicycle exercise apparatus comprising: lower fixing frames provided on both sides thereof with a gap therebetween; a front rotary roller provided between the front sides of the lower fixing frames and rotatably supporting a front wheel of a bicycle; a rear rotary roller provided between the rear sides of the lower fixing frames and rotatably supporting a rear wheel of the bicycle together with an auxiliary rotary roller disposed at a gap therebetween; a rotary belt for connecting the front rotary roller and the rear rotary roller; and a rear supporting means detachably provided between the rear rotary roller and the auxiliary rotary roller and supporting the rear part of the bicycle such that the bicycle does not fall down. According to one embodiment of the present invention, users including beginners can do two-wheeled bicycle exercises or correct a riding posture indoors and outdoors through the bicycle exercise apparatus provided with the rear supporting means.

(57) 요약서: 본 발명은 자전거 운동기구에 관한 것으로서, 간격을 두고 양측에 설치되는 하부 고정 프레임; 상기 하부 고정 프레임의 전방에 사이에 장착되고 자전거의 앞바퀴를 회전가능하게 지지하는 전방 회전롤러; 상기 하부 고정 프레임의

후방에 사이에 장착되고 간격을 두고 배치되는 보조 회전롤러와

[다음 쪽 계속]

WO 2016/047978 A1

함께 자전거의 뒷바퀴를 회전가능하게 지지하는 후방 회전롤러; 상기 전방 회전롤러와 후방 회전롤러를 연결하는 회전 벨트; 상기 후방 회전롤러와 보조 회전롤러의 사이에 착·탈 가능하게 장착되고 자전거가 넘어지지 않도록 자전거의 후방을 지지하는 후방 지지수단을 포함하여 이루어진다. 본 발명의 실시 예에 따르면, 후방 지지수단이 구비되는 자전거 운동기구를 통해 실내·외에서 초보자를 포함한 사용자가 두 발 자전거의 운동이나 주행자세를 교정할 수 있는 효과가 있다.

명세서

발명의 명칭: 자전거 운동기구

기술분야

- [1] 본 발명은 자전거 운동기구에 관한 것으로서, 더욱 상세하게는 실내·외에서 초보자를 포함한 사용자가 자전거의 주행연습이나 주행자세교정을 할 수 있도록 한 자전거 운동기구에 관한 것이다.

배경기술

- [2] 일반적으로 자전거는 사용자가 걷거나 달리는 것보다 체력을 적게 소모하면서 짧은 시간에 이동할 수 있으므로, 어린이나 노약자도 큰 무리 없이 이용할 수 있는 장점이 있을 뿐만 아니라 사용자의 체력을 단련시켜 주는 한편, 교통문제와 환경오염까지 억제할 수 있어 매우 유용하다.
- [3] 상기와 같은 자전거 중 어린이들을 위해 이륜자전거에 보조바퀴가 마련된 자전거가 있다. 이러한 보조바퀴를 갖는 자전거는 어른에 비해 상대적으로 균형감각이 떨어지는 어린이들이 안전하게 자전거를 탈 수 있도록 하기 위해 고안된 것이나, 그 외에도 어린이들이 자전거의 주행 감각을 먼저 습득하고 이륜자전거를 배우도록 함으로써, 이륜자전거를 배울 때 빠르고 자전거의 조작능력을 쉽게 향상시킬 수 있도록 유도하는 역할을 한다.
- [4] 이와 같이, 보조바퀴를 갖는 자전거 즉, 사륜자전거는 어린이들의 전유물이라는 인식이 팽배하여 어른들이 보조 바퀴를 갖는 자전거를 타지 않는다.
- [5] 그렇기 때문에 어린이를 제외한 청소년 이상의 성인들은 어릴 적에 자전거를 배우지 못하면, 타인의 시선을 의식하여 보조바퀴를 갖는 자전거를 타면서 연습하지 않고 타인의 도움을 받아 자전거를 연습하거나, 자전거를 배우는 것을 아예 포기하는 경우가 많다.
- [6] 그리고 최근에는 이러한 문제점을 해소하고 자전거를 좀더 편하고 안전하게 배우기 위해 다양한 개발이 이루어지고 있으며, 대한민국특허청에 공개번호 20-1988-4235호로 공개된 "자전거 운동 연습기"에는 페달부의 지지 프레임을 고정함과 더불어 뒷바퀴를 회전가능하게 지지하는 롤러가 설치되어, 페달부의 페달을 돌리면 뒷바퀴가 회전하게 되고, 이때 페달부의 지지프레임은 고정하여 안정된 상태로 페달을 돌려서 뒷바퀴가 회전하는 상태로 자전거 연습을 할 수 있도록 되어 있다.
- [7] 그러나 이러한 자전거 운동 연습기는 앞바퀴가 회전하지 않은 상태로 연습하게 되므로 실제 자전거를 타는 것과 같은 연습효과를 얻지 못하는 문제점이 있었다.
- [8] 이러한 문제점을 감안하여 대한민국특허청에 공고번호 20-1991-7998호로 공고된 "자전거 지지 플랫폼포움"에는 앞바퀴 지지체와 뒷바퀴 지지체가 중간연결부에 의해 설치된 상태로 자전거를 올려서 자전거를 타게 되면,

자전거를 도로상에서 운전하는 것과 같이 앞바퀴와 뒷바퀴가 구르면서 타게 된다.

- [9] 이러한 경우 초보자의 경우에 좌우로 쉽게 넘어지게 되는 문제점이 있는바, 이때에는 자전거의 앞바퀴를 분해하여 이탈시킨 다음에 앞바퀴 지지간을 앞바퀴 지지체에 설치된 지지관 지지체와 고정하게 되면 자전거 핸들을 고정된 상태로 자전거 페달을 밟는 연습을 할 수 있게 된다.
- [10] 그러나 이러한 경우에도 자전거 지지 플랫폼포움은 앞바퀴가 회전하지 않은 상태로 연습하게 되므로 실제 자전거를 타는 것과 같은 연습효과를 얻지 못하는 문제점이 있다.

발명의 상세한 설명

기술적 과제

- [11] 본 발명은 상기와 같은 문제점을 해결하기 위하여 안출된 것으로서, 후방 지지수단이 구비되는 자전거 운동기구를 통해 실내·외에서 초보자를 포함한 사용자가 두 발 자전거의 운동이나 주행자세를 교정할 수 있도록 하는데 그 목적이 있다.
- [12] 또한 하부 고정 프레임의 양측 동일선상에 장착되는 위치 고정롤러를 통해 자전거의 앞바퀴가 상기 전방 회전롤러에서 벗어나는 것을 방지하도록 하는데 그 목적이 있다.

과제 해결 수단

- [13] 본 발명의 실시 예에 따른 자전거 운동기구는 간격을 두고 양측에 설치되는 하부 고정 프레임; 상기 하부 고정 프레임의 전방에 사이에 장착되고 자전거의 앞바퀴를 회전가능하게 지지하는 전방 회전롤러; 상기 하부 고정 프레임의 후방에 사이에 장착되고 간격을 두고 배치되는 보조 회전롤러와 함께 자전거의 뒷바퀴를 회전가능하게 지지하는 후방 회전롤러; 상기 전방 회전롤러와 후방 회전롤러를 연결하는 회전 벨트; 상기 후방 회전롤러와 보조 회전롤러의 사이에 착·탈 가능하게 장착되고 자전거가 넘어지지 않도록 자전거의 후방을 지지하는 후방 지지수단;을 포함하여 이루어진다.
- [14] 여기서 상기 전방 회전롤러와 대응하는 하부 고정 프레임의 양측에는 위치 고정롤러가 장착될 수 있다.
- [15] 그리고 상기 후방 지지수단은 상기 후방 회전롤러와 보조 회전롤러의 사이에 간격을 두고 장착되는 수평 가이드 봉; 상기 수평 가이드 봉에 간격을 두고 배치되면서 하부가 이동가능하게 결합되는 한 쌍의 수직 지지판; 상기 수직 지지판의 상부에 높낮이 조절부재가 각각 장착되고 상기 높낮이 조절부재의 사이에는 수평 마감부재가 결합되는 상부 마감구; 상기 수직 지지판의 동일선상과 높낮이 조절부재의 동일선상에 각각 장착되고 뒷바퀴를 회전가능하게 지지하는 수평 회전롤러;를 포함하여 이루어진다.
- [16] 또한 상기 후방 지지수단은 상기 후방 회전롤러와 보조 회전롤러의 사이에

간격을 두고 장착되는 수평 가이드 봉; 상기 수평 가이드 봉에 간격을 두고 배치되면서 하부가 이동가능하게 결합되고, 상부에는 베어링 지지부와 마감부재 연결부가 형성되며, 하부에는 베어링 장착부가 형성되는 한 쌍의 수직 지지판; 상기 수직 지지판의 마감부재 연결부와 마감부재 연결부의 사이에 장착되는 수평 연결부재; 상기 수직 지지판의 베어링 지지부와 베어링 장착부에 각각 장착되고 뒷바퀴를 회전가능하게 지지하는 수평 회전롤러;를 포함하여 이루어질 수 있다.

발명의 효과

- [17] 본 발명의 실시 예에 따르면, 후방 지지수단이 구비되는 자전거 운동기구를 통해 실내·외에서 초보자를 포함한 사용자가 두 발 자전거의 운동이나 주행자세를 교정할 수 있는 효과가 있다.
- [18] 또한 자전거 운동기구는 초보자의 경우에는 후방 지지수단을 통해 손쉽게 두 발 자전거를 주행할 수 있으므로 자신감 상승과 함께 이른 시일 내에 자전거를 주행할 수 있고, 숙련자의 경우에는 후방 지지수단을 제거하고 자전거를 주행할 수 있으므로 원하는 자전거 연습 및 운동을 할 수 있는 효과가 있다.
- [19] 또한 하부 고정 프레임의 양측 동일선상에 장착되는 위치 고정롤러를 통해 자전거의 앞바퀴가 상기 전방 회전롤러에서 벗어나는 것을 방지할 수 있을 뿐만 아니라 장시간에 걸쳐 안정적으로 주행할 수 있는 효과가 있다.

도면의 간단한 설명

- [20] 도 1은 본 발명에 따른 자전거 운동기구를 나타낸 사시도.
- [21] 도 2는 본 발명에 따른 자전거 운동기구를 나타낸 분해도.
- [22] 도 3(a) 및 3(b)은 본 발명에 따른 자전거 운동기구를 구성하는 하부 고정 프레임의 다른 실시 예를 나타낸 도면.
- [23] 도 4는 본 발명에 따른 자전거 운동기구를 구성하는 후방 지지수단을 나타낸 사시도.
- [24] 도 5 및 6은 본 발명에 따른 자전거 운동기구를 구성하는 후방 지지수단의 다른 실시 예를 나타낸 도면.
- [25] 도 7은 본 발명에 따른 자전거 운동기구를 구성하는 보호 가이드를 나타낸 도면.
- [26] 도 8은 본 발명에 따른 자전거 운동기구를 구성하는 유동수단을 나타낸 도면.
- [27] 도 9 및 10은 본 발명에 따른 자전거 운동기구의 사용상태를 나타낸 도면.

발명의 실시를 위한 최선의 형태

- [28] 이하, 본 발명이 속하는 기술 분야에서 통상의 지식을 가진 자가 용이하게 실시할 수 있도록 본 발명의 실시 예에 대하여 첨부한 도면을 참고로 하여 상세히 설명한다. 그러나 본 발명은 여러 가지 상이한 형태로 구현될 수 있으며 여기에서 설명하는 실시 예에 한정되지 않는다. 명세서 전체를 통하여 유사한 부분에 대해서는 동일한 도면 부호를 붙였다.

- [29] 이하 본 발명의 구성을 첨부되는 도면을 참조로 설명하면, 도 1은 본 발명에 따른 자전거 운동기구를 나타낸 사시도이고, 도 2는 본 발명에 따른 자전거 운동기구를 나타낸 분해도이며, 도 3(a) 및 3(b)은 본 발명에 따른 자전거 운동기구를 구성하는 하부 고정 프레임의 다른 실시 예를 나타낸 도면이고, 도 4는 본 발명에 따른 자전거 운동기구를 구성하는 후방 지지수단을 나타낸 사시도이며, 도 5 및 6은 본 발명에 따른 자전거 운동기구를 구성하는 후방 지지수단의 다른 실시 예를 나타낸 도면이고, 도 7은 본 발명에 따른 자전거 운동기구를 구성하는 보호 가이드를 나타낸 도면이고, 도 8은 본 발명에 따른 자전거 운동기구를 구성하는 유동수단을 나타낸 도면이다.
- [30]
- [31] 본원발명인 자전거 운동기구(10)는 한 쌍의 하부 고정 프레임(20)과, 상기 하부 고정 프레임(20)의 전방 사이에 장착되는 전방 회전롤러(30)와, 상기 하부 고정 프레임(20)의 후방 사이에 장착되는 후방 회전롤러(40) 및 보조 회전롤러(50)와, 상기 전방 회전롤러(30)와 후방 회전롤러(40)를 연결하는 회전 벨트(60)와, 상기 후방 회전롤러(40)와 보조 회전롤러(50)의 사이에 장착되는 후방 지지수단(70) 등으로 이루어진다.
- [32] 상기 하부 고정 프레임(20)은 소정의 길이와 두께 및 높이를 가지며 간격을 두고 양측에 설치된다. 즉 상기 하부 고정 프레임(20)은 지면 양측에 간격을 두고 수직으로 장착되는 것이다.
- [33] 이때 상기 하부 고정 프레임(20)은 자전거의 길이에 따라 대응할 수 있도록 도시된 도 3(a)와 같이 전, 후 하부 고정 프레임(20a, 20b) 및 연결 프레임(20c)으로 이루어질 수 있다.
- [34] 이를 좀더 보충설명하면, 상기 전, 후 하부 고정 프레임(20a, 20b)은 자전거의 길이에 따라 조절된 후 상기 전, 후 하부 고정 프레임(20a, 20b)의 연결부분에 연결 프레임(20c)을 고정결합하여 고정될 수 있도록 한 것이다.
- [35] 그리고 상기 하부 고정 프레임(20)은 회전롤러(30, 40, 50)과 대응하는 위치에 회전롤러 지지공(21)이 형성되고, 상기 후방 지지수단(70)을 구성하는 수평 가이드 봉과 대응하는 위치에는 가이드 봉 지지공(22)이 형성된다.
- [36] 또한 상기 하부 고정 프레임(20)의 하부에는 자전거 운동기구(10)의 지지와 함께 고정을 위하여 도시된 도 3(b)와 같은 미끄럼 방지돌기(24)가 저면에 구비된 받침대(23)가 선택적으로 장착될 수 있다.
- [37] 즉 상기 하부 고정 프레임(20)의 하부에 받침대(23)를 장착하여 자전거 운동기구(10)를 지지하면서도 지면에 고정될 수 있도록 한 것이다.
- [38] 상기 하부 고정 프레임(20)과 하부 고정 프레임(20)의 전방 사이에 장착되는 전방 회전롤러(30)는 소정의 지름과 길이를 가지며 양측 끝단에는 롤러축(32)이 장착된다.
- [39] 이때 상기 롤러축(32)에는 원활한 회전작동을 위하여 베어링이 구비됨은 당연한 것이다.

- [40] 즉 상기 전방 회전롤러(30)는 하부 고정 프레임(20)의 전방 사이에 위치하면서 양측 끝단에 위치하는 롤러축(32)이 회전롤러 지지공(21)에 지지되어 자전거 앞바퀴의 회전작동시 연동작동하면서도 지지하게 되는 것이다.
- [41] 그리고 상기 전방 회전롤러(30)와 대응하는 하부 고정 프레임(20)의 동일선상에는 자전거의 앞바퀴가 상기 전방 회전롤러(30)에서 벗어나는 것을 방지할 수 있도록 위치 고정롤러(80)가 선택적으로 장착된다.
- [42] 즉 상기 위치 고정롤러(80)는 하부 고정 프레임(20)의 동일선상에 장착되어 상기 전방 회전롤러(30)를 따라 회전작동하는 자전거의 앞바퀴가 외부로 빠지는 것을 방지하게 되는 것이다.
- [43] 상기 하부 고정 프레임(20)과 하부 고정 프레임(20)의 후방 사이에 장착되는 후방 회전롤러(40)는 소정의 지름과 길이를 가지며 양측 끝단에는 롤러축(42)이 장착된다.
- [44] 이때 상기 롤러축(42)에는 원활한 회전작동을 위하여 베어링이 구비됨은 당연한 것이다.
- [45] 즉 상기 후방 회전롤러(40)는 하부 고정 프레임(20)의 후방 사이에 위치하면서 양측 끝단에 위치하는 롤러축(42)이 회전롤러 지지공(21)에 지지되어 자전거 뒷바퀴의 회전작동시 연동작동하면서도 지지하게 되는 것이다.
- [46] 상기 하부 고정 프레임(20)과 하부 고정 프레임(20)의 후방 사이에 장착되면서 상기 후방 회전롤러(40)와 간격을 두고 배치되는 보조 회전롤러(50)는 소정의 지름과 길이를 가지고 형성되고, 양측 끝단에는 회전롤러 지지공(21)에 지지되는 롤러축(52)이 장착된다.
- [47] 이때 상기 롤러축(52)에는 원활한 회전작동을 위하여 베어링이 구비됨은 당연한 것이다.
- [48] 즉 상기 보조 회전롤러(50)는 하부 고정 프레임(20)의 후방 사이에 장착되면서 간격을 두고 장착되는 후방 회전롤러(40)와 함께 자전거 뒷바퀴의 회전작동시 연동작동하면서도 지지하게 되는 것이다.
- [49] 상기 전방 회전롤러(30)와 후방 회전롤러(40)를 연결하는 회전 벨트(60)는 소정의 길이와 폭을 가지고 형성된다.
- [50] 즉 상기 회전 벨트(60)는 일 측이 전방 회전롤러(30)에 연결되고 반대 측이 후방 회전롤러(40)에 연결되어 상호의 회전력을 전달하게 된다.
- [51] 상기 후방 회전롤러(40)와 보조 회전롤러(50)의 사이에 장착되는 후방 지지수단(70)은 자전거가 넘어지지 않도록 자전거의 후방을 지지하게 된다.
- [52] 이때 상기 후방 지지수단(70)은 도시된 5와 같이 하부 고정 프레임(20)에 전체가 착·탈 가능하게 구성될 수 있음을 밝힌다.
- [53] 즉 상기 후방 지지수단(70)은 초보 사용자가 자전거 운동기구(10)를 사용할 때 장착되고, 숙련된 사용자가 자전거 운동기구(10)를 사용할 때는 분리될 수 있도록 한 것이다.
- [54] 여기서 상기 수평 가이드 봉(71)의 끝단에는 마감과 함께 결합을 위하여

마감판(77)이 장착되는 것이 효과적이다.

- [55] 그리고 상기 후방 지지수단(70)은 후방 회전롤러(40)와 보조 회전롤러(50)의 사이에 간격을 두고 장착되는 수평 가이드 봉(71)과, 상기 수평 가이드 봉(71)에 간격을 두고 배치되면서 하부가 이동가능하게 결합되는 한 쌍의 수직 지지판(72)과, 상기 수직 지지판(72)의 상부에 높낮이 조절부재(73a)가 각각 장착되고 상기 높낮이 조절부재(73a)의 사이에는 수평 마감부재(73b)가 결합되는 상부 마감구(73)와, 상기 수직 지지판(72)의 동일선상과 높낮이 조절부재(73a)의 동일선상에 각각 장착되고 뒷바퀴를 회전가능하게 수평으로 지지하는 수평 회전롤러(74)로 이루어진다.
- [56] 즉 상기 후방 지지수단(70)은 하부 고정 프레임(20)에 간격을 두고 수평 가이드 봉(71)을 장착한 후, 상기 수평 가이드 봉(71)에 소정의 높이를 가지며 자전거의 작동에 따라 수평 가이드 봉(71)을 따라 수평 방향으로 이동하는 한 쌍의 수직 지지판(72)을 장착한 다음, 상기 수직 지지판(72)의 상부에 한 쌍의 높낮이 조절부재(73a)와 수평 마감부재(73b)로 구성되는 상부 마감구(73)를 장착한 후, 상기 수직 지지판(72)의 동일선상과 높낮이 조절부재(73a)의 동일선상에 자전거의 뒷바퀴와 접촉하는 수평 회전롤러(74)를 장착한 것이다.
- [57] 여기서 상기 수직 지지판(72)은 자전거 뒷바퀴 기어와 간섭되는 것을 방지하면서도 무게를 감소할 수 있도록 곡면지게 형성되고, 상기 수평 가이드 봉(71)과 대응하는 부분에는 L.M 베어링(72a)이 장착된다.
- [58] 또한 상기 수직 지지판(72)과 수직 지지판(72)의 하부에는 상부 마감구(73)와 함께 수직 지지판(72)의 간격 유지 및 고정을 위하여 하부 지지구(76)가 장착된다.
- [59] 그리고 상기 수직 지지판(72)의 상부에는 자전거 뒷바퀴의 높낮이에 따라 상부 마감구(73)의 높낮이를 조절할 수 있도록 간격을 두고 위치 조절공(75)이 형성된다.
- [60] 또한 상기 수직 지지판(72)의 후방에는 도시된 도 7과 같이 자전거 뒷바퀴의 회전에 따른 안전 사고를 방지할 수 있도록 보호 가이드(90)가 착·탈 가능하게 장착된다.
- [61] 즉 상기 보호 가이드(90)는 수직 지지판(72)의 후방에 착·탈 가능하게 장착되어 자전거의 사용시 뒷바퀴에 다른 사용자나 외부 물질의 접촉으로 인한 사고를 예방할 수 있도록 한 것이다.
- [62] 이때 상기 보호 가이드(90)는 자전거의 형상에 따라 여러 가지고 형성될 수 있으며 본원발명에서는 곡면지게 형성되는 예를 들어 설명하기로 한다.
- [63] 다음으로 상기 후방 지지수단(70)은 도시된 도 6과 같이 구성될 수 있다.
- [64] 이때 상기 후방 지지수단(70)은 도시된 도 5와 같이 하부 고정 프레임(20)에 전체가 착·탈 가능하게 구성될 수 있음을 밝힌다.
- [65] 즉 상기 후방 지지수단(70)은 초보 사용자가 자전거 운동기구(10)를 사용할 때 장착되고, 숙련된 사용자가 자전거 운동기구(10)를 사용할 때는 분리될 수

있도록 한 것이다.

- [66] 그리고 상기 후방 지지수단(70)은 후방 회전롤러(40)와 보조 회전롤러(50)의 사이에 간격을 두고 장착되는 수평 가이드 봉(71)과, 상기 수평 가이드 봉(71)에 간격을 두고 배치되면서 하부가 이동가능하게 결합되고, 상부에는 베어링 지지부(72b)와 마감부재 연결부(72c)가 형성되며, 하부에는 베어링 장착부(72d)가 형성되는 한 쌍의 수직 지지판(72)과, 상기 수직 지지판(72)의 마감부재 연결부(72c)와 마감부재 연결부(72c)의 사이에 장착되는 수평 연결부재(73c)와, 상기 수직 지지판(72)의 베어링 지지부(72b)와 베어링 장착부(72d)에 각각 장착되고 뒷바퀴를 회전가능하게 지지하는 수평 회전롤러(74)로 이루어진다.
- [67] 즉 상기 후방 지지수단(70)은 하부 고정 프레임(20)에 간격을 두고 수평 가이드 봉(71)을 장착한 후, 상기 수평 가이드 봉(71)에 소정의 높이를 가지며 자전거의 작동에 따라 수평 가이드 봉(71)을 따라 수평 방향으로 이동하는 한 쌍의 수직 지지판(72)을 장착한 다음, 상기 수직 지지판(72)을 구성하는 마감부재 연결부(72c)와 마감부재 연결부(72c)의 사이에 수평 연결부재(73c)를 장착한 후, 상기 베어링 지지부(72b)와 베어링 장착부(72d)에 수평 회전롤러(74)를 장착한 것이다.
- [68] 여기서 상기 수직 지지판(72)은 자전거 뒷바퀴 기어와 간섭되는 것을 방지하면서도 무게를 감소할 수 있도록 곡면지게 형성되고, 상기 수평 가이드 봉(71)과 대응하는 부분에는 L.M 베어링(72a)이 장착된다.
- [69] 또한 상기 수직 지지판(72)과 수직 지지판(72)의 하부에는 상부 마감구(73)와 함께 수직 지지판(72)의 간격 유지 및 고정을 위하여 하부 지지구(76)가 선택적으로 장착된다.
- [70] 다음으로 상기 후방 지지수단(70)을 구성하는 수직 지지판(72)에는 수평 회전롤러(74)와 접촉하는 자전거의 뒷바퀴에 따라 유동하면서도 지지할 수 있도록 유동수단(100)이 장착될 수 있다.
- [71] 이때 상기 수직 지지판(72)을 구성하는 상부 마감구(73) 또는 베어링 지지부(72b)는 제거될 수 있음을 밝힌다.
- [72] 그리고 상기 유동수단(100)은 수직 지지판(72)에 고정되고 수평 결합부(101a)와 수직 장착부(101b)가 연통형성되는 유동몸체(101)와, 상기 유동몸체(101)를 구성하는 수직 장착부(101b)에 삽입장착되는 수평 회전롤러(74)의 지지축(74a)을 유동몸체(101)의 하부에서 지지하는 마감 부재(102)와, 상기 유동몸체(101)를 구성하는 수평 결합부(101a)에 나선 결합되는 장력 조절볼트(103)와, 상기 수평 결합부(101a)의 내부에 삽입장착되고 일 측 끝단이 지지축(74a)에 밀착되는 축 고정부(104)와, 상기 장력 조절볼트(103)와 축 고정부(104)의 사이에 장착되고 상기 축 고정부(104)를 가압하는 원상복귀 스프링(105)과, 상기 수평 회전롤러(74)와 유동몸체(101)의 사이에 위치하는 지지축(74a)에 장착되는 간격유지구(106)으로 구성된다.

- [73] 즉 상기 유동수단(100)은 장력 조절볼트(103)의 회전작동을 통해 수평 결합부(101a)의 내부에 수용되는 원상복귀 스프링(105)의 장력을 조절한 후, 상기 수평 회전롤러(74)와 접촉하는 자전거 뒷바퀴의 상태에 따라 원상복귀 스프링(105)은 압축 또는 팽창된 다음, 상기 원상복귀 스프링(105)의 장력과 자전거 핸들 조작에 따라 자전거 뒷바퀴가 신속하게 수직 상태를 유지할 수 있도록 한 것이다.
- [74] 여기서 상기 간격유지구(106)는 완충이 가능한 고무, 실리콘, 합성수지 중 택일하여 형성된다.
- [75]
- [76] 상기와 같이 구성되는 자전거 운동기구의 실시 예를 참조로 설명하면 다음과 같다.
- [77] 먼저 소정의 두께와 높이 및 길이를 가지는 판으로 형성되고, 전방 동일선상에는 회전롤러 지지공(21)이 형성되며, 후방 동일선상에는 회전롤러 지지공(21) 및 가이드 봉 지지공(22)이 형성되는 하부 고정 프레임(20)을 간격을 두고 수직으로 배치한다.
- [78] 다음으로 상기 하부 고정 프레임(20)과 하부 고정 프레임(20)의 전방 사이에 소정의 지름과 길이를 가지며 양측 끝단에 장착되는 롤러축(32)이 회전롤러 지지공(21)에 끼움 결합되는 전방 회전롤러(30)를 장착한다.
- [79] 그리고 상기 하부 고정 프레임(20)과 하부 고정 프레임(20)의 후방 사이에 소정의 지름과 길이를 가지며 양측 끝단에 장착되는 롤러축(42)이 회전롤러 지지공(21)에 끼움 결합되는 후방 회전롤러(40)를 장착한 후, 상기 후방 회전롤러(40)와 간격을 두고 소정의 지름과 길이를 가지며 양측 끝단에 장착되는 롤러축(52)이 회전롤러 지지공(21)에 끼움 결합되는 후방 회전롤러(40)를 장착한 다음, 상기 전방 회전롤러(30)와 후방 회전롤러(40)에 회전 벨트(60)를 연결한다.
- [80] 다음으로 상기 후방 회전롤러(40)와 보조 회전롤러(50)의 사이에 간격을 두고 장착되는 수평 가이드 봉(71)과, 상기 수평 가이드 봉(71)에 간격을 두고 배치되면서 하부가 이동가능하게 결합되는 한 쌍의 수직 지지판(72)과, 상기 수직 지지판(72)의 상부에 높낮이 조절부재(73a)가 각각 장착되고 상기 높낮이 조절부재(73a)의 상부에는 수평 마감부재(73b)가 결합되는 상부 마감구(73)와, 상기 수직 지지판(72)의 내측 동일선상과 높낮이 조절부재(73a)의 내측 동일선상에 각각 장착되고 뒷바퀴를 회전가능하게 수평으로 지지하는 수평 회전롤러(74)로 이루어진 후방 지지수단(70)을 장착한다.
- [81] 이때 상기 수직 지지판(72)은 곡면지게 형성하고, 상부에는 상기 상부 마감구(73)의 높낮이를 조절할 수 있도록 간격을 두고 위치 조절공(75)을 형성한다.
- [82] 그리고 상기 전방 회전롤러(30)와 대응하는 하부 고정 프레임(20)의 동일선상에 위치 고정롤러(80)를 장착하면 자전거 운동기구(10)의 조립은 완료되는 것이다.

- [83] 여기서 상기 자전거 운동기구의 조립 순서는 상기와 다르게 구성될 수 있음을 밝힌다.
- [84]
- [85] 다음으로 상기와 같이 구성되는 자전거 운동기구의 사용상태를 살펴보면 다음과 같다.
- [86] 먼저 상기 자전거 운동기구(10)를 구성하는 전방 회전롤러(30)와 후방 회전롤러(40) 및 보조 회전롤러(50)의 상부에 자전거(110)의 앞바퀴(112)와 뒷바퀴(114)를 각각 위치시킨다.
- [87] 이때 상기 자전거(110)의 뒷바퀴(114)는 후방 회전롤러(40) 및 보조 회전롤러(50)의 상부에 안착됨과 동시에 상기 후방 지지수단(70)을 구성하는 한 쌍의 수직 지지판(72)의 사이에 삽입장착되어 어느 한 방향으로 넘어지는 것을 방지하게 된다.
- [88] 이를 좀더 보충설명하면, 상기 자전거(110)의 뒷바퀴(114)는 후방 회전롤러(40) 및 보조 회전롤러(50)의 상부에 위치함과 동시에 수직 지지판(72)의 하부에 장착되는 수평 회전롤러(74)와 상부 마감구(73)에 장착되는 수평 회전롤러(74)를 통해 상, 하부가 지지가 됨으로써 넘어지는 것을 방지하게 되는 것이다.
- [89] 그리고 상기 자전거(110)의 안장(116)에 사용자가 착석한 후 사용자가 자전거(110)의 페달(118)을 밟아서 회전작동시키면, 상기 자전거(110)의 앞바퀴(112)와 뒷바퀴(114)는 회전작동하고, 상기 회전롤러(30, 40, 50)도 회전작동하게 된다.
- [90] 이때 상기 전방 회전롤러(30)와 후방 회전롤러(40)는 회전 벨트(60)를 통해 계속해서 회전작동하게 된다.
- [91] 다음으로 상기 자전거(110)의 안장(116)에 앉은 사용자의 페달(118)의 작동에 따라, 상기 자전거(110)는 회전롤러(30, 40, 50)를 따라 회전작동하고 더불어 상기 후방 지지수단(70)은 자전거(100)와 대응되는 방향으로 수평 가이드 봉(71)을 따라 이동하고, 상기 수평 회전롤러(74)는 자전거(110)의 뒷바퀴(114)를 지지하면서 회전작동하게 된다.
- [92] 더불어 상기 자전거(110)의 앞바퀴(112)는 사용자의 조작이 불량하여도 상기 전방 회전롤러(30)에 양측 끝단 부분에 위치하는 위치 고정롤러(80)를 통해 벗어나는 것을 방지할 수 있으므로 안전 사고를 예방할 수 있게 된다.
- [93] 이와 같이 본원발명인 자전거 운동기구는 실내·외에서 초보자를 포함한 사용자가 두 발 자전거의 주행연습이나 주행자세교정을 할 수 있을 뿐만 아니라 후방 지지수단을 통해 안전사고 없이 안전하게 주행할 수 있는 장점이 있는 것이다.
- [94] 이상에서 첨부된 도면을 참조하여 본원발명인 자전거 운동기구를 설명함에 있어 특정형상 및 방향을 위주로 설명하였으나, 본 발명은 당업자에 의하여 다양한 변형 및 변경이 가능하고, 이러한 변형 및 변경은 본 발명의 권리범위에 포함되는 것으로 해석되어야 한다.

청구범위

- [청구항 1] 간격을 두고 양측에 설치되는 하부 고정 프레임; 상기 하부 고정 프레임의 전방 사이에 장착되고 자전거의 앞바퀴를 회전가능하게 지지하는 전방 회전롤러; 상기 하부 고정 프레임의 후방 사이에 장착되고 간격을 두고 배치되는 보조 회전롤러와 함께 자전거의 뒷바퀴를 회전가능하게 지지하는 후방 회전롤러; 상기 전방 회전롤러와 후방 회전롤러를 연결하는 회전 벨트; 상기 후방 회전롤러와 보조 회전롤러의 사이에 착탈가능하게 장착되고 자전거가 넘어지지 않도록 자전거의 후방을 지지하는 후방 지지수단; 상기 전방 회전롤러와 대응하는 하부 고정 프레임의 양측에 장착되는 위치 고정롤러;를 포함하며, 상기 후방 지지수단은 상기 후방 회전롤러와 보조 회전롤러의 사이에 간격을 두고 장착되는 수평 가이드 봉; 상기 수평 가이드 봉에 간격을 두고 배치되면서 하부가 이동가능하게 결합되는 한 쌍의 수직 지지판; 상기 수직 지지판의 상부에 높낮이 조절부재가 각각 장착되고 상기 높낮이 조절부재의 사이에는 수평 마감부재가 결합되는 상부 마감구; 상기 수직 지지판의 동일선상과 높낮이 조절부재의 동일선상에 각각 장착되고 뒷바퀴를 회전가능하게 지지하는 수평 회전롤러;를 포함하는 자전거 운동기구.
- [청구항 2] 간격을 두고 양측에 설치되는 하부 고정 프레임; 상기 하부 고정 프레임의 전방 사이에 장착되고 자전거의 앞바퀴를 회전가능하게 지지하는 전방 회전롤러; 상기 하부 고정 프레임의 후방 사이에 장착되고 간격을 두고 배치되는 보조 회전롤러와 함께 자전거의 뒷바퀴를 회전가능하게 지지하는 후방 회전롤러; 상기 전방 회전롤러와 후방 회전롤러를 연결하는 회전 벨트; 상기 후방 회전롤러와 보조 회전롤러의 사이에 착탈가능하게 장착되고 자전거가 넘어지지 않도록 자전거의 후방을 지지하는 후방 지지수단; 상기 전방 회전롤러와 대응하는 하부 고정 프레임의 양측에 장착되는 위치 고정롤러;를 포함하며, 상기 후방 지지수단은 상기 후방 회전롤러와 보조 회전롤러의 사이에 간격을 두고 장착되는 수평 가이드 봉; 상기 수평 가이드 봉에 간격을 두고 배치되면서 하부가 이동가능하게 결합되고, 상부에는 베어링 지지부와 마감부재 연결부가 형성되며, 하부에는 베어링 장착부가 형성되는 한 쌍의 수직 지지판; 상기 수직 지지판의 마감부재 연결부와 마감부재 연결부의 사이에 장착되는 수평 연결부재; 상기 수직 지지판의 베어링 지지부와 베어링 장착부에 각각 장착되고 뒷바퀴를 회전가능하게 지지하는 수평 회전롤러;를 포함하는 자전거 운동기구.
- [청구항 3] 제 1항 또는 2항에 있어서, 상기 수직 지지판은 뒷바퀴 기어와 간섭되는 것을 방지할 수 있도록

곡면지게 형성되는 자전거 운동기구.

[청구항 4]

제 1항 또는 2항에 있어서,

상기 수직 지지판의 후방에는 자전거 뒷바퀴의 회전에 따른 안전 사고를 방지할 수 있도록 보호 가이드가 착·탈 가능하게 장착되는 자전거 운동기구.

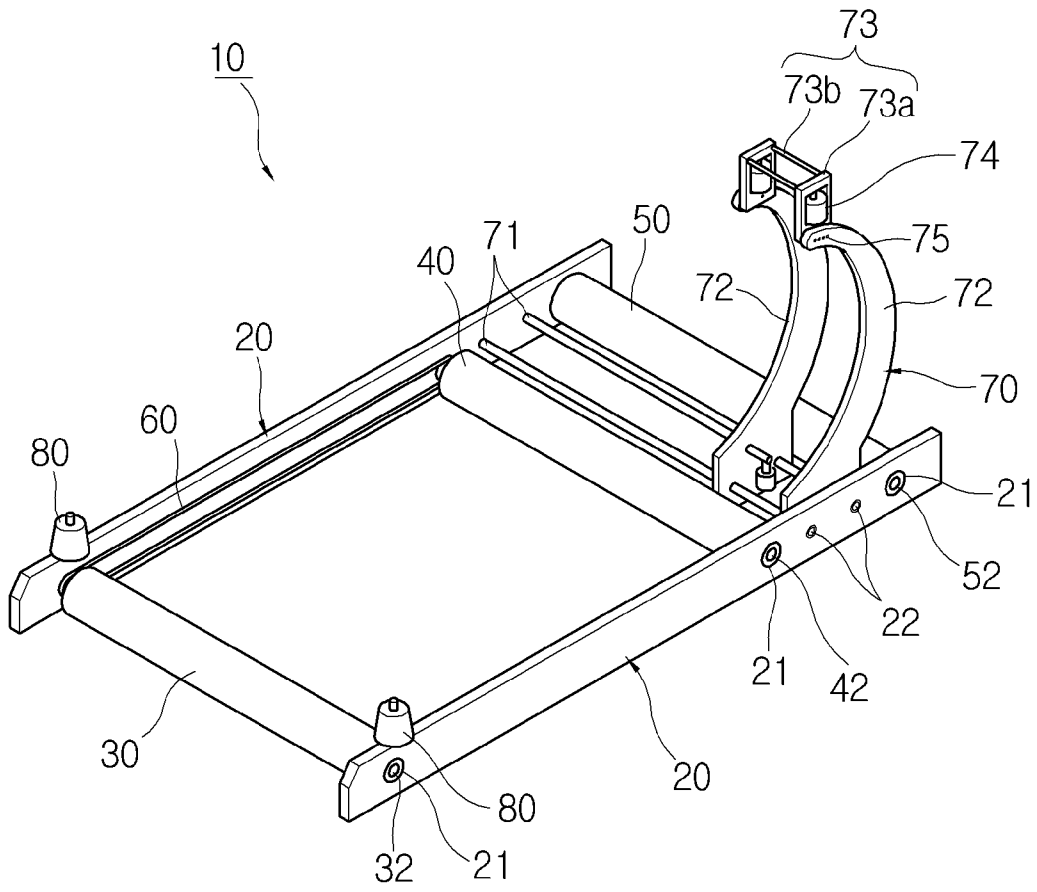
[청구항 5]

제 1항 또는 2항에 있어서,

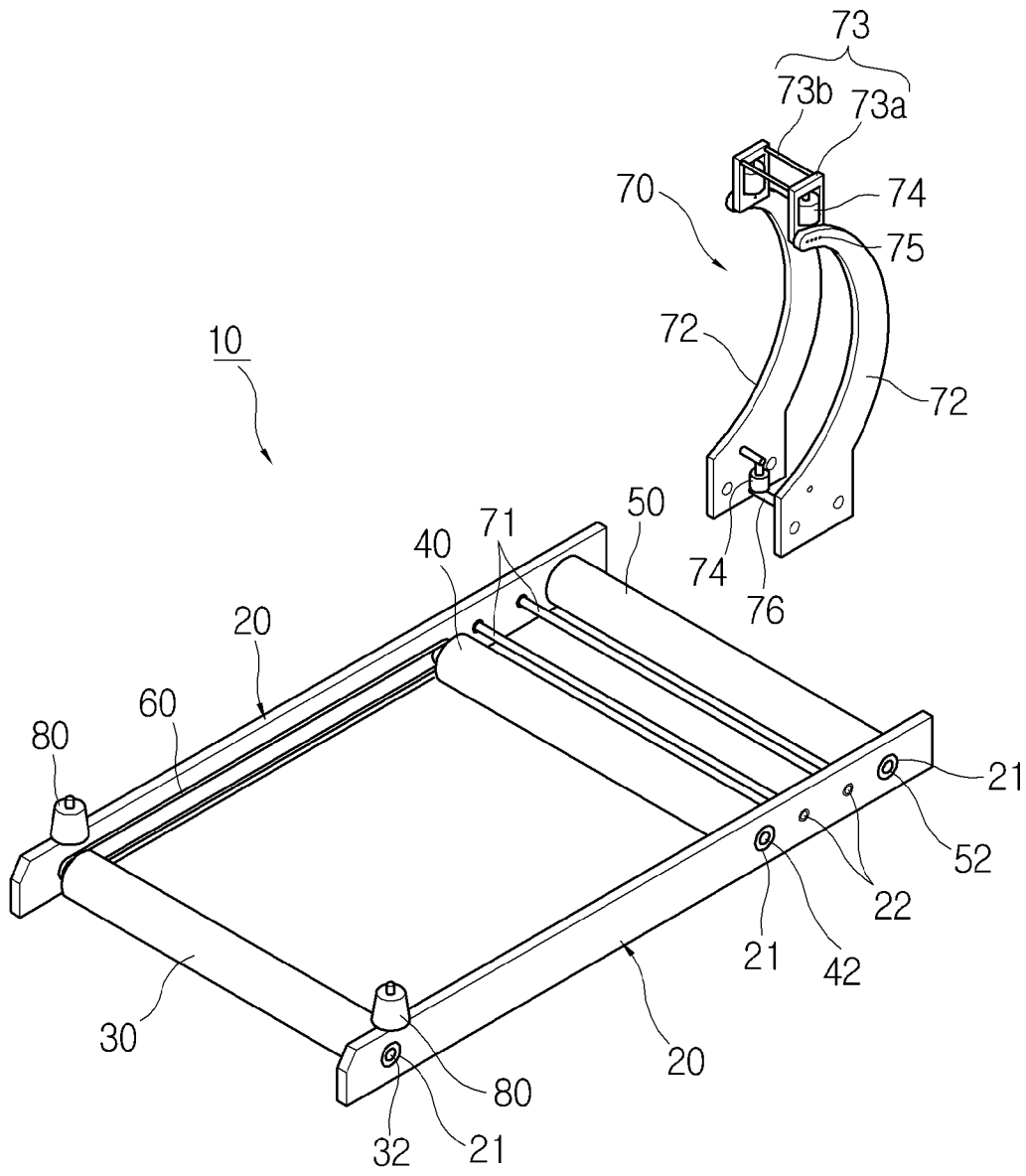
상기 수직 지지판에는 수평 회전롤러와 접촉하는 자전거의 뒷바퀴에 따라 유동할 수 있도록 유동수단이 장착되며,

상기 유동수단은 수직 지지판에 고정되고 수평 결합부와 수직 장착부가 연통형성되는 유동몸체와, 상기 유동몸체를 구성하는 수직 장착부에 삽입장착되는 수평 회전롤러의 지지축을 유동몸체의 하부에서 지지하는 마감 부재와, 상기 유동몸체를 구성하는 수평 결합부에 나선 결합되는 장력 조절볼트와, 상기 수평 결합부의 내부에 삽입장착되고 일 측 끝단이 지지축에 밀착되는 축 고정부와, 상기 장력 조절볼트와 축 고정부의 사이에 장착되고 상기 축 고정부를 가압하는 원상복귀 스프링과, 상기 수평 회전롤러와 유동몸체의 사이에 위치하는 지지축에 장착되는 간격유지구;를 포함하여 이루어지는 자전거 운동기구.

[도1]

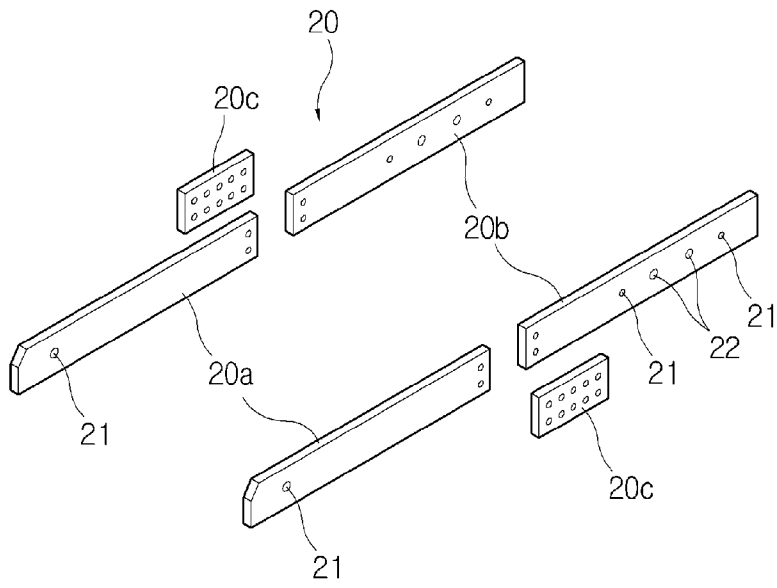


[도2]

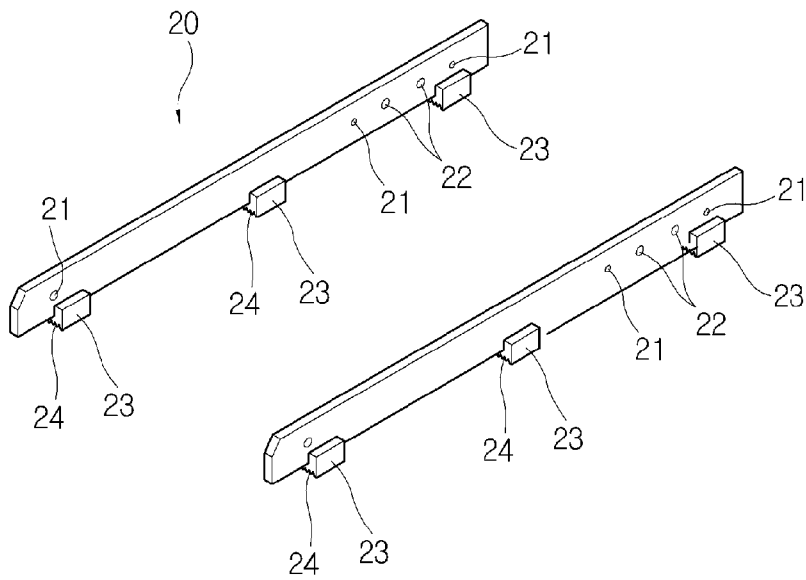


[도3]

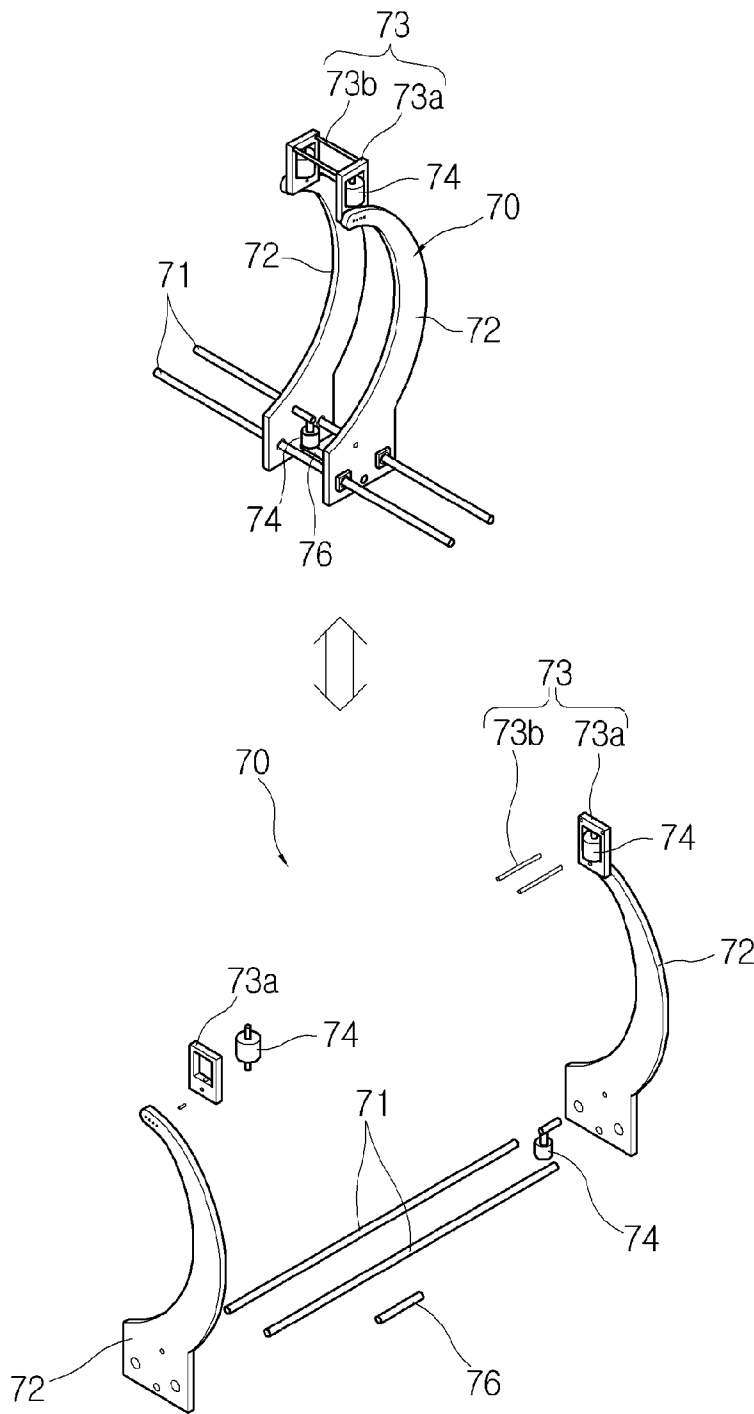
(a)



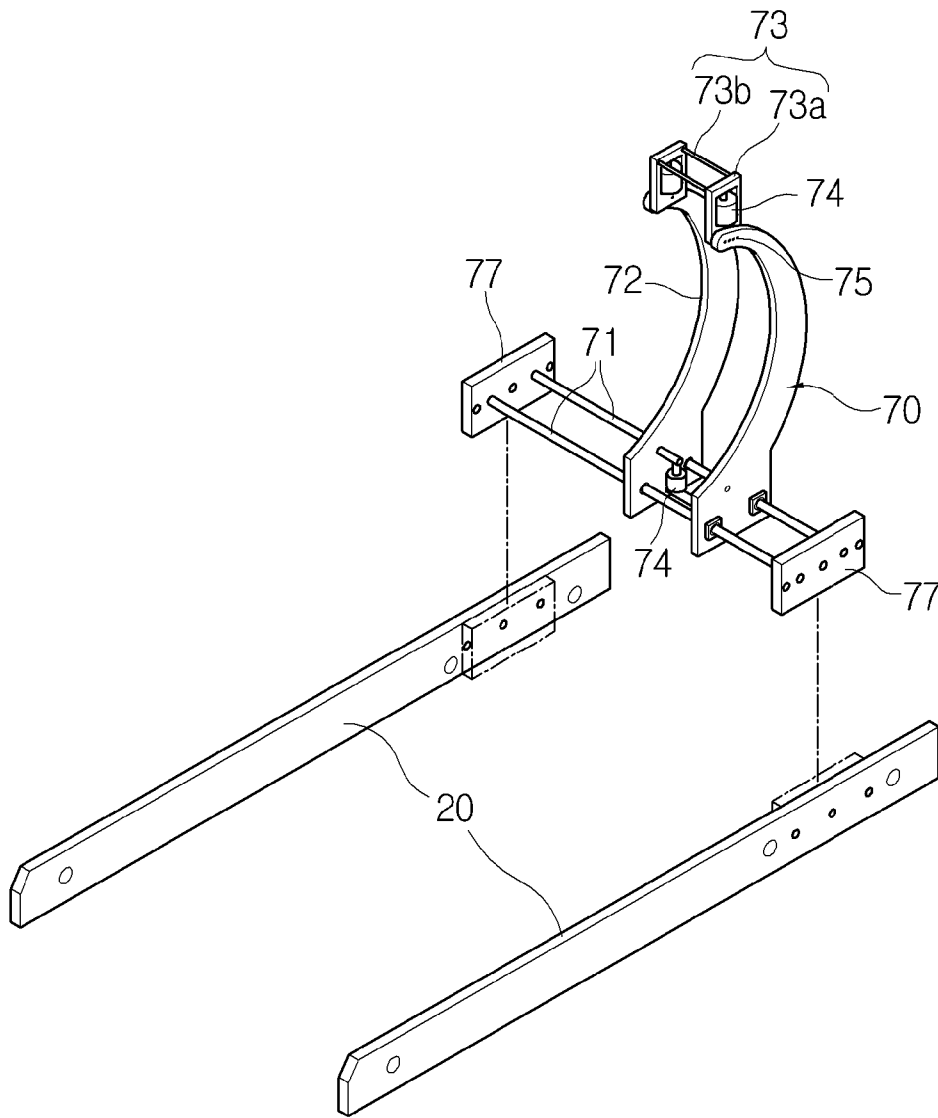
(b)



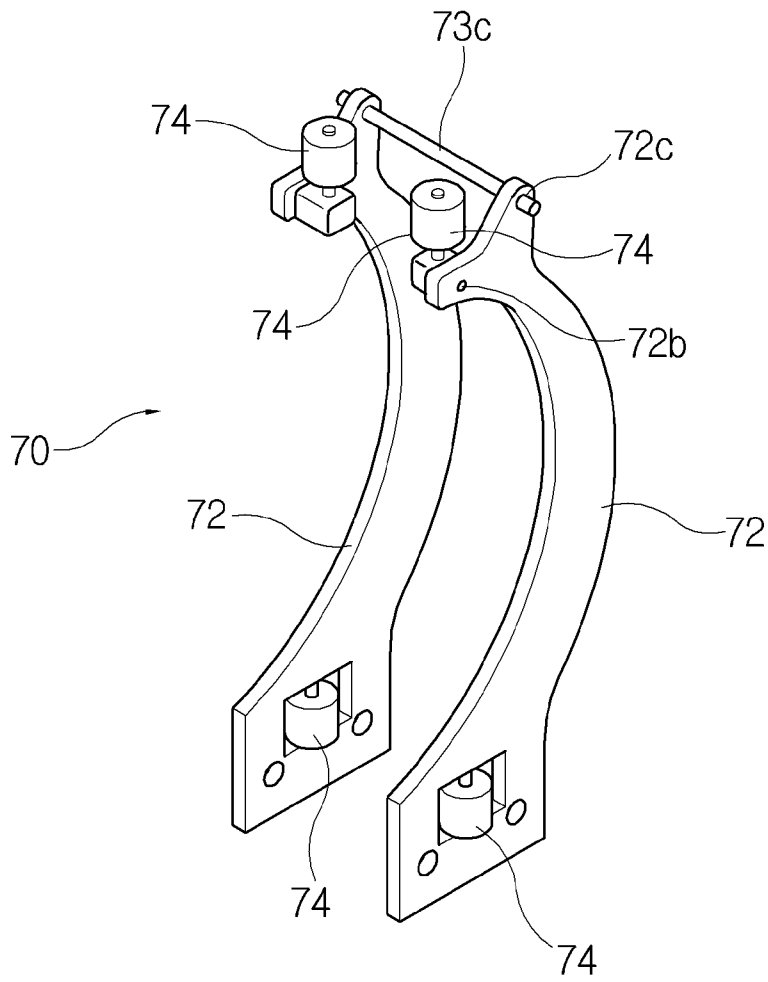
[도4]



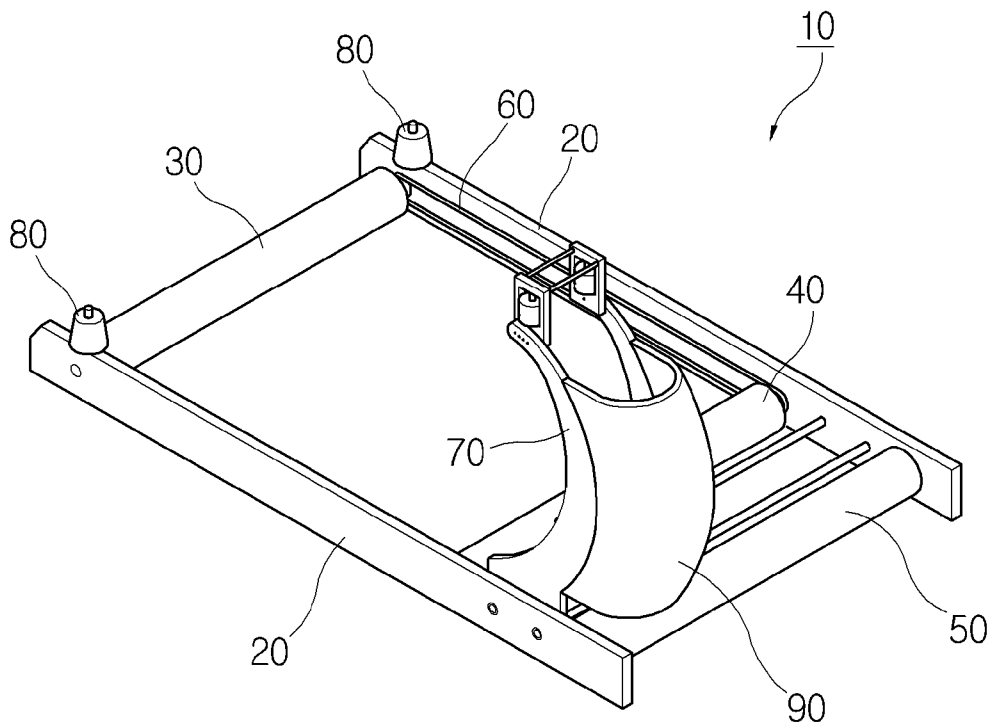
[도5]



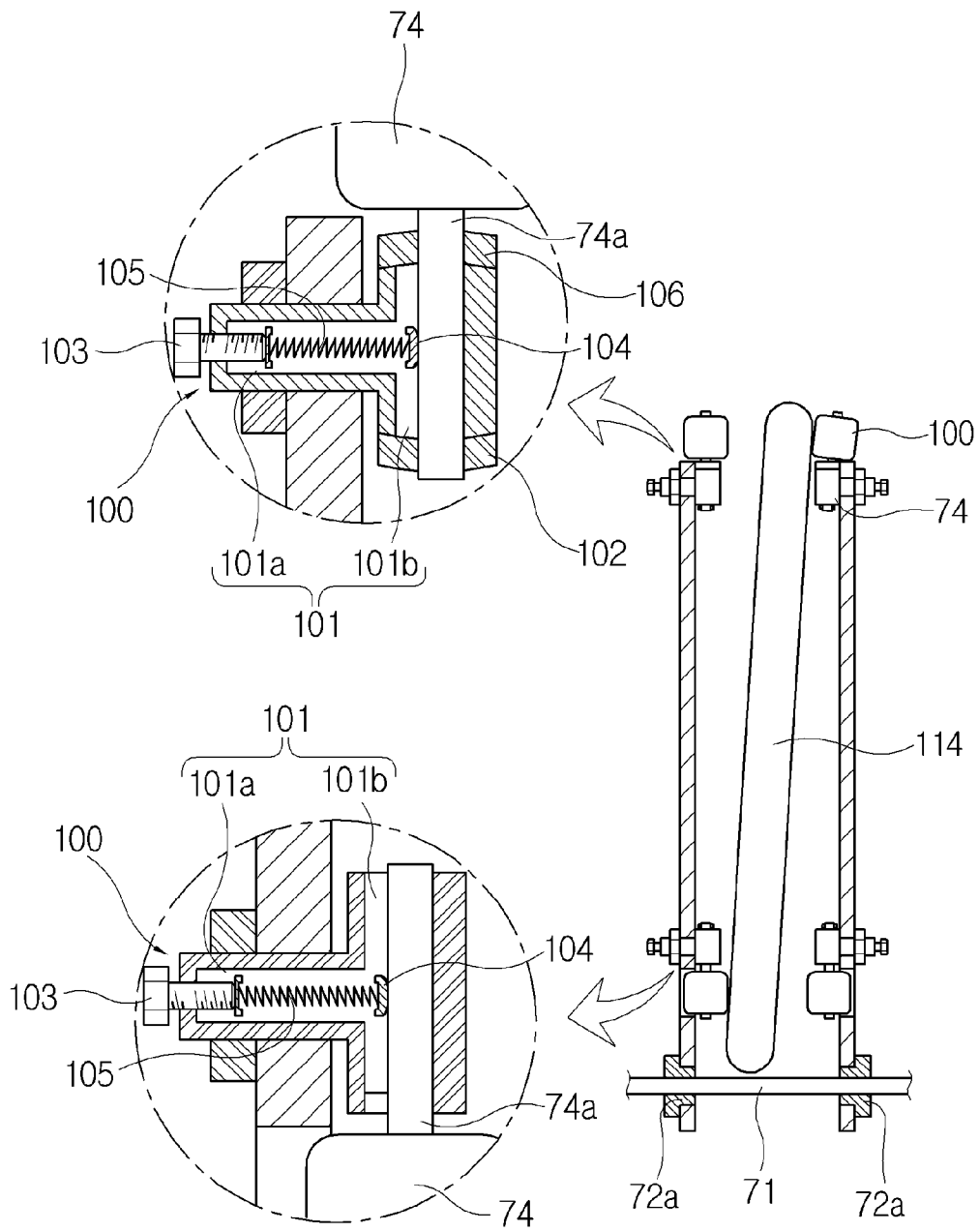
[도6]



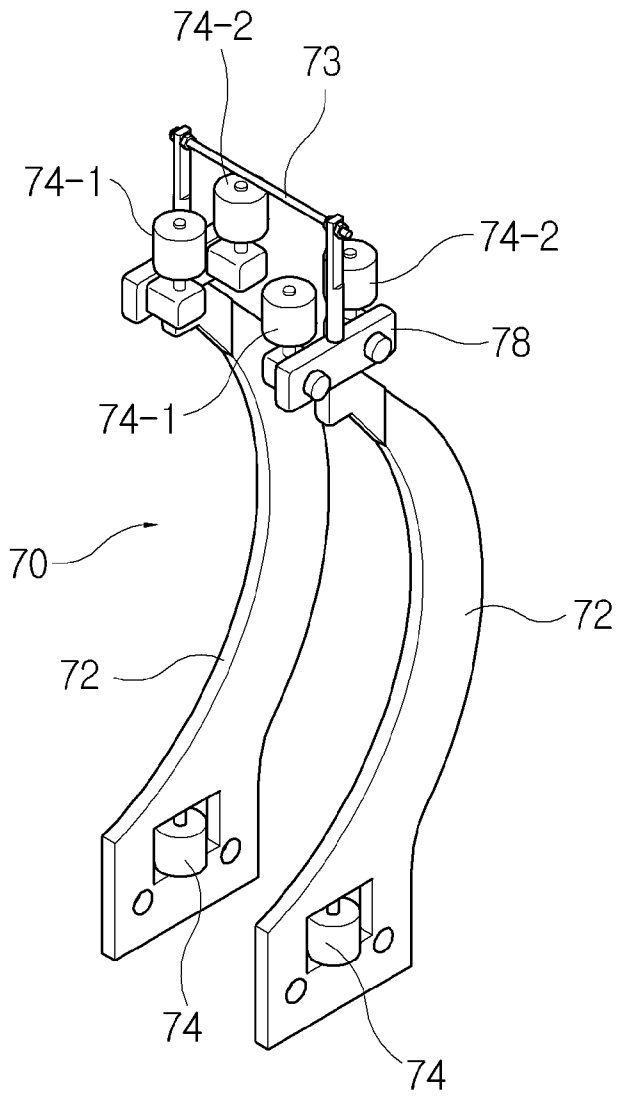
[도7]



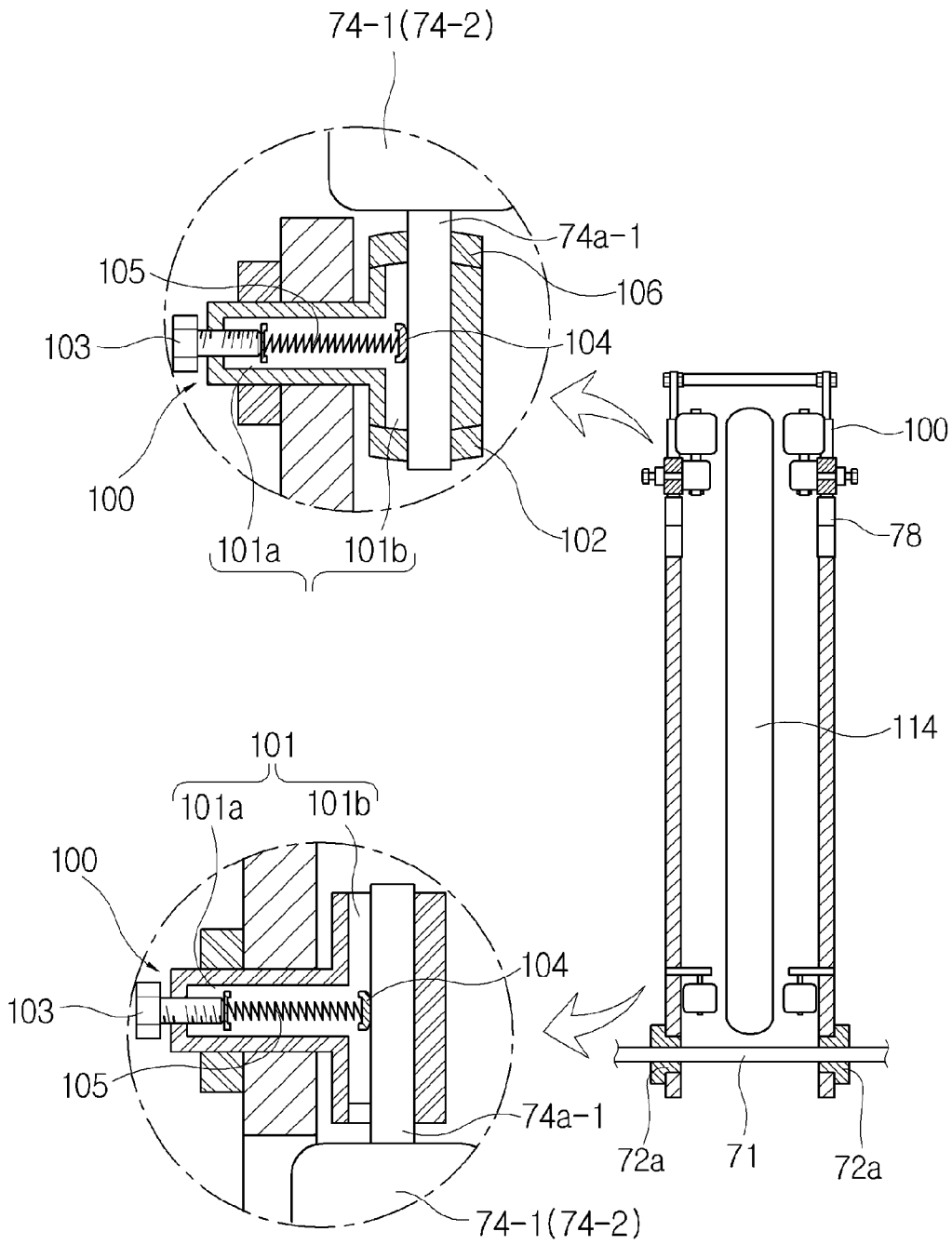
[도8]



[도9]



[도10]



INTERNATIONAL SEARCH REPORT

International application No.

PCT/KR2015/009873

A. CLASSIFICATION OF SUBJECT MATTER

A63B 69/16(2006.01)i, A63B 22/08(2006.01)i, A63B 23/04(2006.01)i

According to International Patent Classification (IPC) or to both national classification and IPC

B. FIELDS SEARCHED

Minimum documentation searched (classification system followed by classification symbols)

A63B 69/16; A63B 22/06; A63B 22/08; B62H 3/08; B62H 3/04; A63B 23/04

Documentation searched other than minimum documentation to the extent that such documents are included in the fields searched
Korean Utility models and applications for Utility models: IPC as above
Japanese Utility models and applications for Utility models: IPC as above

Electronic data base consulted during the international search (name of data base and, where practicable, search terms used)

eKOMPASS (KIPO internal) & Keywords: bicycle, cycle, two wheels, exercise, correction, tray, mount, support, support

C. DOCUMENTS CONSIDERED TO BE RELEVANT

Category*	Citation of document, with indication, where appropriate, of the relevant passages	Relevant to claim No.
A	US 2004-0198562 A1 (GREENLEAF, Mark Stanley) 07 October 2004 See paragraphs [0030]-[0034] and [0048]; and figures 1-7.	1-5
A	WO 01-36055 A1 (WERNER, Todd R.) 25 May 2001 See pages 7-9; and figures 1, 10 and 11.	1-5
A	KR 20-2011-0009037 U (YOUNGWONCYCLE CORPORATION) 22 September 2011 See paragraphs [0019]-[0030]; and figure 1.	1-5
A	KR 20-0248148 Y1 (JINIL MVC CO., LTD. et al.) 26 October 2001 See claim 1; and figures 1 and 3.	1-5
A	KR 10-2011-0010361 A (HAN, Eun - Gyoung) 01 February 2011 See paragraphs [0035]-[0045]; and figures 1, 9 and 10.	1-5
PX	KR 10-1503650 B1 (LEE, Jae Kook) 17 March 2015 See claims 3-7; and figures 1-12.	1-5

 Further documents are listed in the continuation of Box C.
 See patent family annex.

* Special categories of cited documents:	
"A" document defining the general state of the art which is not considered to be of particular relevance	"I" later document published after the international filing date or priority date and not in conflict with the application but cited to understand the principle or theory underlying the invention
"E" earlier application or patent but published on or after the international filing date	"X" document of particular relevance; the claimed invention cannot be considered novel or cannot be considered to involve an inventive step when the document is taken alone
"L" document which may throw doubts on priority claim(s) or which is cited to establish the publication date of another citation or other special reason (as specified)	"Y" document of particular relevance; the claimed invention cannot be considered to involve an inventive step when the document is combined with one or more other such documents, such combination being obvious to a person skilled in the art
"O" document referring to an oral disclosure, use, exhibition or other means	
"P" document published prior to the international filing date but later than the priority date claimed	"&" document member of the same patent family

Date of the actual completion of the international search

16 NOVEMBER 2015 (16.11.2015)

Date of mailing of the international search report

16 NOVEMBER 2015 (16.11.2015)

Name and mailing address of the ISA/KR

Korean Intellectual Property Office
Government Complex-Daejeon, 189 Seonsa-ro, Daejeon 302-701,
Republic of Korea

Facsimile No. 82-42-472-7140

Authorized officer

Telephone No.

INTERNATIONAL SEARCH REPORT
Information on patent family members

International application No.

PCT/KR2015/009873

Patent document cited in search report	Publication date	Patent family member	Publication date
US 2004-0198562 A1	07/10/2004	US 7060009 B2	13/06/2006
WO 01-36055 A1	25/05/2001	AU 1724100 A	30/05/2001
KR 20-2011-0009037 U	22/09/2011	NONE	
KR 20-0248148 Y1	26/10/2001	NONE	
KR 10-2011-0010361 A	01/02/2011	NONE	
KR 10-1503650 B1	17/03/2015	NONE	

A. 발명이 속하는 기술분류(국제특허분류(IPC))
A63B 69/16(2006.01)i, A63B 22/08(2006.01)i, A63B 23/04(2006.01)j

B. 조사된 분야
 조사된 최소문헌(국제특허분류를 기재)
 A63B 69/16; A63B 22/06; A63B 22/08; B62H 3/08; B62H 3/04; A63B 23/04

조사된 기술분야에 속하는 최소문헌 이외의 문헌
 한국등록실용신안공보 및 한국공개실용신안공보: 조사된 최소문헌란에 기재된 IPC
 일본등록실용신안공보 및 일본공개실용신안공보: 조사된 최소문헌란에 기재된 IPC

국제조사에 이용된 전산 데이터베이스(데이터베이스의 명칭 및 검색어(해당하는 경우))
 eKOMPASS(특허청 내부 검색시스템) & 키워드: 자전거, 사이클, 이륜, 연습, 교정, 트레이, 거치, 받침, 지지

C. 관련 문헌

카테고리*	인용문헌명 및 관련 구절(해당하는 경우)의 기재	관련 청구항
A	US 2004-0198562 A1 (GREENLEAF, MARK STANLEY) 2004.10.07 단락 [0030]-[0034] 및 [0048]; 및 도면 1-7 참조.	1-5
A	WO 01-36055 A1 (WERNER, TODD R.) 2001.05.25 페이지 7-9; 및 도면 1, 10 및 11 참조.	1-5
A	KR 20-2011-0009037 U (주식회사 영원사이클) 2011.09.22 단락 [0019]-[0030]; 및 도면 1 참조.	1-5
A	KR 20-0248148 Y1 (주식회사 진일엠브이씨 등) 2001.10.26 청구항 1; 및 도면 1 및 3 참조.	1-5
A	KR 10-2011-0010361 A (한은경) 2011.02.01 단락 [0035]-[0045]; 및 도면 1, 9 및 10 참조.	1-5
PX	KR 10-1503650 B1 (이재국) 2015.03.17 청구항 3-7; 및 도면 1-12 참조.	1-5

추가 문헌이 C(계속)에 기재되어 있습니다. 대응특허에 관한 별지를 참조하십시오.

* 인용된 문헌의 특별 카테고리:
 “A” 특별히 관련이 없는 것으로 보이는 일반적인 기술수준을 정의한 문헌
 “E” 국제출원일보다 빠른 출원일 또는 우선일을 가지나 국제출원일 이후에 공개된 선출원 또는 특허 문헌
 “L” 우선권 주장에 의문을 제기하는 문헌 또는 다른 인용문헌의 공개일 또는 다른 특별한 이유(이유를 명시)를 밝히기 위하여 인용된 문헌
 “O” 구두 개시, 사용, 전시 또는 기타 수단을 언급하고 있는 문헌
 “P” 우선일 이후에 공개되었으나 국제출원일 이전에 공개된 문헌
 “T” 국제출원일 또는 우선일 후에 공개된 문헌으로, 출원과 상충하지 않으며 발명의 기초가 되는 원리나 이론을 이해하기 위해 인용된 문헌
 “X” 특별한 관련이 있는 문헌. 해당 문헌 하나만으로 청구된 발명의 신규성 또는 진보성이 없는 것으로 본다.
 “Y” 특별한 관련이 있는 문헌. 해당 문헌이 하나 이상의 다른 문헌과 조합하는 경우로 그 조합이 당업자에게 자명한 경우 청구된 발명은 진보성이 없는 것으로 본다.
 “&” 동일한 대응특허문헌에 속하는 문헌

국제조사의 실제 완료일 2015년 11월 16일 (16.11.2015)	국제조사보고서 발송일 2015년 11월 16일 (16.11.2015)
--	---

ISA/KR의 명칭 및 우편주소 대한민국 특허청 (35208) 대전광역시 서구 청사로 189, 4동 (둔산동, 정부대전청사) 팩스 번호 +82-42-472-7140	심사관 김승범 전화번호 +82-42-481-3371
---	------------------------------------

국제조사보고서에서 인용된 특허문헌	공개일	대응특허문헌	공개일
US 2004-0198562 A1	2004/10/07	US 7060009 B2	2006/06/13
WO 01-36055 A1	2001/05/25	AU 1724100 A	2001/05/30
KR 20-2011-0009037 U	2011/09/22	없음	
KR 20-0248148 Y1	2001/10/26	없음	
KR 10-2011-0010361 A	2011/02/01	없음	
KR 10-1503650 B1	2015/03/17	없음	