

(12) SOLICITUD INTERNACIONAL PUBLICADA EN VIRTUD DEL TRATADO DE COOPERACIÓN EN MATERIA DE PATENTES (PCT)

(19) Organización Mundial de la Propiedad  
Intelectual  
Oficina internacional



(43) Fecha de publicación internacional  
30 de junio de 2011 (30.06.2011)

(10) Número de Publicación Internacional  
**WO 2011/078641 A3**

PCT

- (51) Clasificación Internacional de Patentes:  
A01J 25/00 (2006.01) A01J 27/00 (2006.01)  
A23C 19/068 (2006.01)
- (21) Número de la solicitud internacional:  
PCT/MX2010/000161
- (22) Fecha de presentación internacional:  
21 de diciembre de 2010 (21.12.2010)
- (25) Idioma de presentación: español
- (26) Idioma de publicación: español
- (30) Datos relativos a la prioridad:  
MX/a/2009/014224  
21 de diciembre de 2009 (21.12.2009) MX
- (71) Solicitante (para todos los Estados designados salvo US): SIGMA ALIMENTOS, S. A. DE C. V. [MX/MX];  
Av. Gómez Morín # 1111, Col. Carrizalejo, San Pedro Garza García, Nuevo León, 66254 (MX).
- (72) Inventores; e
- (75) Inventores/Solicitantes (para US solamente): CHÁVEZ VÁLDEZ, Daniel David [MX/MX]; Calle Uman # 732, Col. Balcones de Anáhuac, San Nicolás de los Garza, Nuevo León, 66412 (MX). QUINTANILLA ÁLVAREZ, Juan Andrés [MX/MX]; Saint Denis # 1157, Col. Cumbres San Agustín, Monterrey, Nuevo León, 64346 (MX).
- (74) Mandatario: GARCÍA LÓPEZ, César; Zaachila # 156, Residencial Los Pinos, Saltillo, Coahuila, 25198 (MX).
- (81) Estados designados (a menos que se indique otra cosa, para toda clase de protección nacional admisible): AE, AG, AL, AM, AO, AT, AU, AZ, BA, BB, BG, BH, BR, BW, BY, BZ, CA, CH, CL, CN, CO, CR, CU, CZ, DE, DK, DM, DO, DZ, EC, EE, EG, ES, FI, GB, GD, GE, GH, GM, GT, HN, HR, HU, ID, IL, IN, IS, JP, KE, KG, KM, KN, KP, KR, KZ, LA, LC, LK, LR, LS, LT, LU, LY, MA, MD, ME, MG, MK, MN, MW, MX, MY, MZ, NA, NG, NI, NO, NZ, OM, PE, PG, PH, PL, PT, RO, RS, RU, SC, SD, SE, SG, SK, SL, SM, ST, SV, SY, TH, TJ,

[Continúa en la página siguiente]

(54) Title: DEVICE AND METHOD FOR PRODUCING CHEESE BALLS OR MASSES FROM SPUN PASTE

(54) Título : APARATO Y PROCESO PARA ELABORAR BOLAS O MADEJAS DE QUESO DE PASTA HILADA

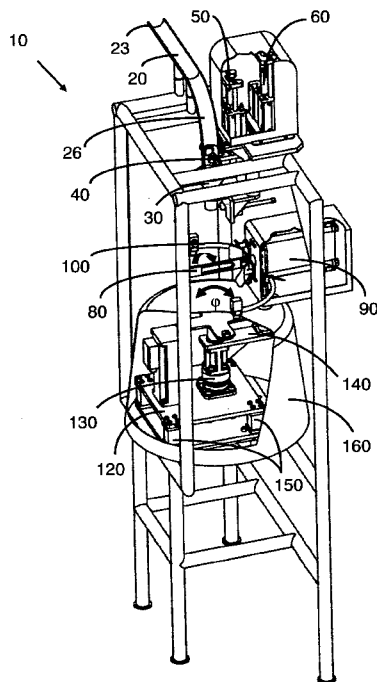


FIG. 1

(57) Abstract: The invention relates to a device for producing cheese balls from spun paste, formed by: a feed channel for supplying a strip of spun paste; a guide hopper having a larger end that is connected to the feed channel and a smaller end that vertically aligns the spun paste strip; a winding clamp connected to the shaft of a first horizontal motor and including a hole that is vertically aligned with the smaller end of the hopper, one end of the spun paste strip being hooked in said hole; and a shaft supporting element mounted on a base connected at one end to the first motor and at the other end to the shaft of a second vertical motor that transmits an angular reciprocating movement to the shaft supporting element on the vertical axis thereof, between 0° and 360°. The spun paste strip is made into a ball by means of the combined angular movements of the clamp and the shaft supporting element.

(57) Resumen: Un aparato para elaborar bolas de queso de pasta hilada, formado por un canal de alimentación para suministrar una tira de pasta hilada; una tolva guía conectada por su base mayor al canal de alimentación y que por su base menor alinea verticalmente la tira de pasta hilada; una pinza de enrollado conectada al eje de un primer motor horizontal con un ojal alineado verticalmente con la base menor de la tolva y por el ojal se engancha un extremo de la tira de pasta hilada; y un soporte-eje montado sobre una base conectado por un extremo al primer motor y por el otro extremo al eje de un segundo motor vertical que proporciona al soporte-eje un movimiento angular de vaivén sobre su eje vertical de 0° a 360°. La tira de pasta hilada es hecha bola mediante movimientos angulares combinados de la pinza y el soporte-eje.



WO 2011/078641 A3



TM, TN, TR, TT, TZ, UA, UG, US, UZ, VC, VN, ZA, ZM, ZW.

- (84) Estados designados** (a menos que se indique otra cosa, para toda clase de protección regional admisible): ARIPO (BW, GH, GM, KE, LR, LS, MW, MZ, NA, SD, SL, SZ, TZ, UG, ZM, ZW), euroasiática (AM, AZ, BY, KG, KZ, MD, RU, TJ, TM), europea (AL, AT, BE, BG, CH, CY, CZ, DE, DK, EE, ES, FI, FR, GB, GR, HR, HU, IE, IS, IT, LT, LU, LV, MC, MK, MT, NL, NO, PL, PT, RO, RS, SE, SI, SK, SM, TR), OAPI (BF, BJ, CF, CG, CI, CM, GA, GN, GQ, GW, ML, MR, NE, SN, TD, TG).

**Declaraciones según la Regla 4.17:**

- sobre el derecho del solicitante para solicitar y que le sea concedida una patente (Regla 4.17(ii))
- sobre la calidad de inventor (Regla 4.17(iv))

**Publicada:**

- con informe de búsqueda internacional (Art. 21(3))

**(88) Fecha de publicación del informe de búsqueda internacional:**

24 de noviembre de 2011

# INTERNATIONAL SEARCH REPORT

International application No.  
PCT/MX2010/000161

## A. CLASSIFICATION OF SUBJECT MATTER

See extra sheet

According to International Patent Classification (IPC) or to both national classification and IPC

## B. FIELDS SEARCHED

Minimum documentation searched (classification system followed by classification symbols)

A01J, A23C

Documentation searched other than minimum documentation to the extent that such documents are included in the fields searched

Electronic data base consulted during the international search (name of data base and, where practicable, search terms used)

EPODOC, INVENES

## C. DOCUMENTS CONSIDERED TO BE RELEVANT

Category*	Citation of document, with indication, where appropriate, of the relevant passages	Relevant to claim No.
A	JP 2186938 A (KIRIN BREWERY ) 23/07/1990, figures.	1,14
A	WO 9733822 A1 (FARLEY CANDY COMPANY ) 18/09/1997, page 1, líneas11-15; page 4, lines 1-12; page 9, líneas12-34; page 10, line 23-page 11, line 3.	1,14,17
A	ES 2026894 T3 (UNILEVER NV) 16/05/1992, figures 1, 2, 4A-4D.	1
A	US 5792497 A (ABLER JOSEPH H ET AL.) 11/08/1998., abstract.	1

Further documents are listed in the continuation of Box C.

See patent family annex.

<p>* Special categories of cited documents:</p> <p>"A" document defining the general state of the art which is not considered to be of particular relevance.</p> <p>"E" earlier document but published on or after the international filing date</p> <p>"L" document which may throw doubts on priority claim(s) or which is cited to establish the publication date of another citation or other special reason (as specified)</p> <p>"O" document referring to an oral disclosure use, exhibition, or other means.</p> <p>"P" document published prior to the international filing date but later than the priority date claimed</p>	<p>"T" later document published after the international filing date or priority date and not in conflict with the application but cited to understand the principle or theory underlying the invention</p> <p>"X" document of particular relevance; the claimed invention cannot be considered novel or cannot be considered to involve an inventive step when the document is taken alone</p> <p>"Y" document of particular relevance; the claimed invention cannot be considered to involve an inventive step when the document is combined with one or more other documents , such combination being obvious to a person skilled in the art</p> <p>"&amp;" document member of the same patent family</p>
--	---

Date of the actual completion of the international search  
04/07/2011

Date of mailing of the international search report  
(13/07/2011)

Name and mailing address of the ISA/

OFICINA ESPAÑOLA DE PATENTES Y MARCAS  
Paseo de la Castellana, 75 - 28071 Madrid (España)  
Facsimile No.: 91 349 53 04

Authorized officer  
R. Magro Rodríguez

Telephone No. 91 3498433

**INTERNATIONAL SEARCH REPORT**

International application No.

PCT/MX2010/000161

## Information on patent family members

Patent document cited in the search report	Publication date	Patent family member(s)	Publication date
JP2186938 A	23.07.1990	NONE	
-----	-----	-----	-----
WO9733822 A	18.09.1997	CA2248913 A AU2325697 A	18.09.1997 01.10.1997
-----	-----	-----	-----
ES2026894 T	16.05.1992	PT84125 AB EPO230335 AB EP19870200055 AT387690 B AT9486 A AT68672 T GR3003249 T	01.02.1987 29.07.1987 16.01.1987 27.02.1989 15.08.1988 15.11.1991 17.02.1993
-----	-----	-----	-----
US5792497 A	11.08.1998	NONE	
-----	-----	-----	-----

# INTERNATIONAL SEARCH REPORT

International application No.

PCT/MX2010/000161

## CLASSIFICATION OF SUBJECT MATTER

*A01J25/00* (2006.01)

*A23C19/068* (2006.01)

*A01J27/00* (2006.01)

# INFORME DE BÚSQUEDA INTERNACIONAL

Solicitud internacional nº

PCT/MX2010/000161

## A. CLASIFICACIÓN DEL OBJETO DE LA SOLICITUD

Ver Hoja Adicional

De acuerdo con la Clasificación Internacional de Patentes (CIP) o según la clasificación nacional y CIP.

## B. SECTORES COMPRENDIDOS POR LA BÚSQUEDA

Documentación mínima buscada (sistema de clasificación seguido de los símbolos de clasificación)

A01J, A23C

Otra documentación consultada, además de la documentación mínima, en la medida en que tales documentos formen parte de los sectores comprendidos por la búsqueda

Bases de datos electrónicas consultadas durante la búsqueda internacional (nombre de la base de datos y, si es posible, términos de búsqueda utilizados)

EPODOC, INVENES

## C. DOCUMENTOS CONSIDERADOS RELEVANTES

Categoría*	Documentos citados, con indicación, si procede, de las partes relevantes	Relevante para las reivindicaciones nº
A	JP 2186938 A (KIRIN BREWERY ) 23/07/1990, figuras.	1,14
A	WO 9733822 A1 (FARLEY CANDY COMPANY ) 18/09/1997, página 1, líneas11-15; página 4, líneas 1-12; página 9, líneas12-34; página 10, línea 23-página 11, línea 3.	1,14,17
A	ES 2026894 T3 (UNILEVER NV) 16/05/1992, figuras 1, 2, 4A-4D.	1
A	US 5792497 A (ABLER JOSEPH H ET AL.) 11/08/1998., resumen.	1

En la continuación del recuadro C se relacionan otros documentos  Los documentos de familias de patentes se indican en el anexo

* Categorías especiales de documentos citados:	"T" documento ulterior publicado con posterioridad a la fecha de presentación internacional o de prioridad que no pertenece al estado de la técnica pertinente pero que se cita por permitir la comprensión del principio o teoría que constituye la base de la invención.
"A" documento que define el estado general de la técnica no considerado como particularmente relevante.	"X" documento particularmente relevante; la invención reivindicada no puede considerarse nueva o que implique una actividad inventiva por referencia al documento aisladamente considerado.
"E" solicitud de patente o patente anterior pero publicada en la fecha de presentación internacional o en fecha posterior.	"Y" documento particularmente relevante; la invención reivindicada no puede considerarse que implique una actividad inventiva cuando el documento se asocia a otro u otros documentos de la misma naturaleza, cuya combinación resulta evidente para un experto en la materia.
"L" documento que puede plantear dudas sobre una reivindicación de prioridad o que se cita para determinar la fecha de publicación de otra cita o por una razón especial (como la indicada).	"&" documento que forma parte de la misma familia de patentes.
"O" documento que se refiere a una divulgación oral, a una utilización, a una exposición o a cualquier otro medio.	
"P" documento publicado antes de la fecha de presentación internacional pero con posterioridad a la fecha de prioridad reivindicada.	

Fecha en que se ha concluido efectivamente la búsqueda internacional.  
04/07/2011

Fecha de expedición del informe de búsqueda internacional.  
**13 de julio de 2011 (13/07/2011)**

Nombre y dirección postal de la Administración encargada de la búsqueda internacional  
OFICINA ESPAÑOLA DE PATENTES Y MARCAS  
Paseo de la Castellana, 75 - 28071 Madrid (España)  
Nº de fax: 91 349 53 04

Funcionario autorizado  
R. Magro Rodríguez  
Nº de teléfono 91 3498433

**INFORME DE BÚSQUEDA INTERNACIONAL**

Solicitud internacional n°

Informaciones relativas a los miembros de familias de patentes

PCT/MX2010/000161

Documento de patente citado en el informe de búsqueda	Fecha de Publicación	Miembro(s) de la familia de patentes	Fecha de Publicación
JP2186938 A	23.07.1990	NINGUNO	
-----	-----	-----	-----
WO9733822 A	18.09.1997	CA2248913 A	18.09.1997
		AU2325697 A	01.10.1997
-----	-----	-----	-----
ES2026894 T	16.05.1992	PT84125 AB	01.02.1987
		EPO230335 AB	29.07.1987
		EP19870200055	16.01.1987
		AT387690 B	27.02.1989
		AT9486 A	15.08.1988
		AT68672 T	15.11.1991
		GR3003249 T	17.02.1993
-----	-----	-----	-----
US5792497 A	11.08.1998	NINGUNO	
-----	-----	-----	-----

# INFORME DE BÚSQUEDA INTERNACIONAL

Solicitud internacional n°

PCT/MX2010/000161

## CLASIFICACIONES DE INVENCION

*A01J25/00* (2006.01)

*A23C19/068* (2006.01)

*A01J27/00* (2006.01)