



(12) 实用新型专利

(10) 授权公告号 CN 202718349 U

(45) 授权公告日 2013. 02. 06

(21) 申请号 201220301410. 6

(22) 申请日 2012. 06. 26

(73) 专利权人 浙江林碳木业科技有限公司

地址 313009 浙江省湖州市南浔区科技创业
园吴越公路浙江林碳木业科技有限公
司

专利权人 涂登云

(72) 发明人 劳奕旻 杜超 杨莎 郑峰峰
董昊

(74) 专利代理机构 湖州金卫知识产权代理事务
所(普通合伙) 33232

代理人 赵卫康

(51) Int. Cl.

E04F 15/02(2006. 01)

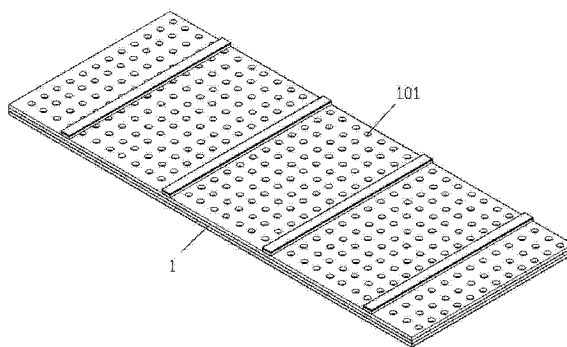
权利要求书 1 页 说明书 2 页 附图 1 页

(54) 实用新型名称

一种用于地板安装的垫材

(57) 摘要

本实用新型公开了一种用于地板安装的垫材,包括地垫,所述地垫上沿着长度方向固定有多个基带,所述基带设有胶黏剂层,所述胶黏剂层上覆盖有隔离膜。本实用新型的垫材,在和地板配合使用的时候,将隔离膜揭开,利用胶黏剂层与地板进行固定,极大的加快了安装的速度、提高了安装的效率,节省了大量的时间。



1. 一种用于地板安装的垫材,包括地垫(1),其特征在于:所述地垫(1)一面固定有多个基带(2),所述基带(2)上设有胶黏剂层(3)。
2. 根据权利要求1所述的一种用于地板安装的垫材,其特征在于:所述基带(2)的厚度为0.5-2.0mm。
3. 根据权利要求1所述的一种用于地板安装的垫材,其特征在于:所述胶黏剂层(3)的厚度为0.1-0.3mm。
4. 根据权利要求1所述的一种用于地板安装的垫材,其特征在于:所述胶黏剂层(3)上覆盖有隔离膜(4)。
5. 根据权利要求4所述的一种用于地板安装的垫材,其特征在于:所述隔离膜(4)为透明膜。
6. 根据权利要求4所述的一种用于地板安装的垫材,其特征在于:所述隔离膜(4)的厚度为0.1-0.2mm。
7. 根据权利要求1所述的一种用于地板安装的垫材,其特征在于:所述基带(2)等间距地设置在所述地垫(1)上,相邻两个基带(2)之间的距离为100-450mm。
8. 根据权利要求1或2或3或4或5或6或7所述的一种用于地板安装的垫材,其特征在于:所述基带(2)的宽度为2-3cm。
9. 根据权利要求1或2或3或4或5或6或7所述的一种用于地板安装的垫材,其特征在于:所述地垫(1)上设有多个通孔(101)。
10. 根据权利要求9所述的一种用于地板安装的垫材,其特征在于:所述通孔(101)以矩形阵列的方式设置在所述地垫(1)上。

一种用于地板安装的垫材

技术领域

[0001] 本实用新型涉及装饰材料技术领域,更具体的说涉及一种用于地板安装的垫材。

背景技术

[0002] 地板在安装的时候,有一种安装方式是和地板地垫进行配合,将地板固定在地板地垫上,例如公开号为 CN 2540465Y 的地板地垫,其具有优秀的致密性和优良的弹性,铺设在地板与地面之间后,能够起到防潮、防水的作用,阻止地面的水汽向上渗透,防止水汽侵蚀地板,造成地板变形、起翘,同时,还能够对地板起到减震、缓冲、降噪的作用,使人踩在地板上面脚感好。现在地板和地垫配合使用的时候,是利用胶水将地板粘结在地垫上,实现两者的固定,但是,这样的安装方式,速度慢、效率低,花费的安装时间长。

实用新型内容

[0003] 本实用新型的目的是针对现有技术的不足之处,提供一种用于地板安装的垫材,其安装方便、快捷、效率高。

[0004] 为了解决上述技术问题,本实用新型的技术方案如下:一种用于地板安装的垫材,包括地垫,所述地垫一面固定有多个基带,所述基带上设有胶黏剂层。

[0005] 作为优选,所述基带的厚度为 0.5-2mm。

[0006] 作为优选,所述胶黏剂层的厚度为 0.1-0.3mm。

[0007] 作为优选,所述胶黏剂层上覆盖有隔离膜。

[0008] 作为优选,所述隔离膜为透明膜。

[0009] 作为优选,所述隔离膜的厚度为 0.1-0.2mm。

[0010] 作为优选,所述基带等间距地设置在所述地垫上,相邻两个基带之间的距离为 100-450mm。

[0011] 作为优选,所述基带的宽度为 2-3cm。

[0012] 作为优选,所述地垫上设有多个通孔。

[0013] 作为优选,所述通孔以矩形阵列的方式设置在所述地垫上。

[0014] 本实用新型有益效果在于:

[0015] 本实用新型的垫材,在和地板配合使用的时候,将隔离膜揭开,利用胶黏剂层与地板进行固定,极大的加快了安装的速度、提高了安装的效率,节省了大量的时间。

附图说明

[0016] 下面结合附图对本实用新型做进一步的说明:

[0017] 图 1 为本实用新型的结构示意图;

[0018] 图 2 为本实用新型立体分解图。

[0019] 图中:

[0020] 1-地垫,101-通孔;

- [0021] 2- 基带；
[0022] 3- 胶黏剂层；
[0023] 4- 隔离膜。

具体实施方式

[0024] 以下所述仅为本实用新型的较佳实施例,并非对本实用新型的范围进行限定。

[0025] 实施例,见附图 1、2,一种用于地板安装的垫材,包括地垫 1,在地垫 1 上设有多个通孔 101,这些通孔 101 以矩形阵列的方式设置在地垫 1 上,可以起到透气的作用,地垫 1 包括表层、中间层和底层,地垫 1 厚度 10-20mm,地垫 1 一般的都是做出卷状,便于运输,使用的时候可以利用开卷机等将其拉开,根据需要进行截断。

[0026] 在地垫 1 的一面上固定有多个基带 2,基带 2 等间距地设置在地垫 1 上,相邻两个基带 2 之间的距离为 100-450mm,其中以 250mm 为佳,基带 2 的厚度为 0.5-2mm,宽度为 2-5cm,一般为 2.5cm,基带 2 利用胶水粘结在地垫上,胶水可以采用环保胶水或者采用树脂压敏胶。

[0027] 在基带 2 设有胶黏剂层 3,胶黏剂层 3 的厚度为 0.1-0.3mm,用来与地板粘结,同时,在胶黏剂层 3 上覆盖有隔离膜 4,所述隔离膜 4 为透明膜,采用塑料材质即可,厚度为 0.1-0.2mm,使用的时候揭开来,不使用的时候起到保护胶黏剂层的作用,防止灰尘、杂物落在上面。

[0028] 以上说明仅仅是对本实用新型的解释,使得本领域普通技术人员能完整的实施本方案,但并不是对本实用新型的限制,本领域技术人员在阅读完本说明书后可以根据需要对本实施例做出没有创造性贡献的修改,这些都是不具有创造性的修改。但只要在本实用新型的权利要求范围内都受到专利法的保护。

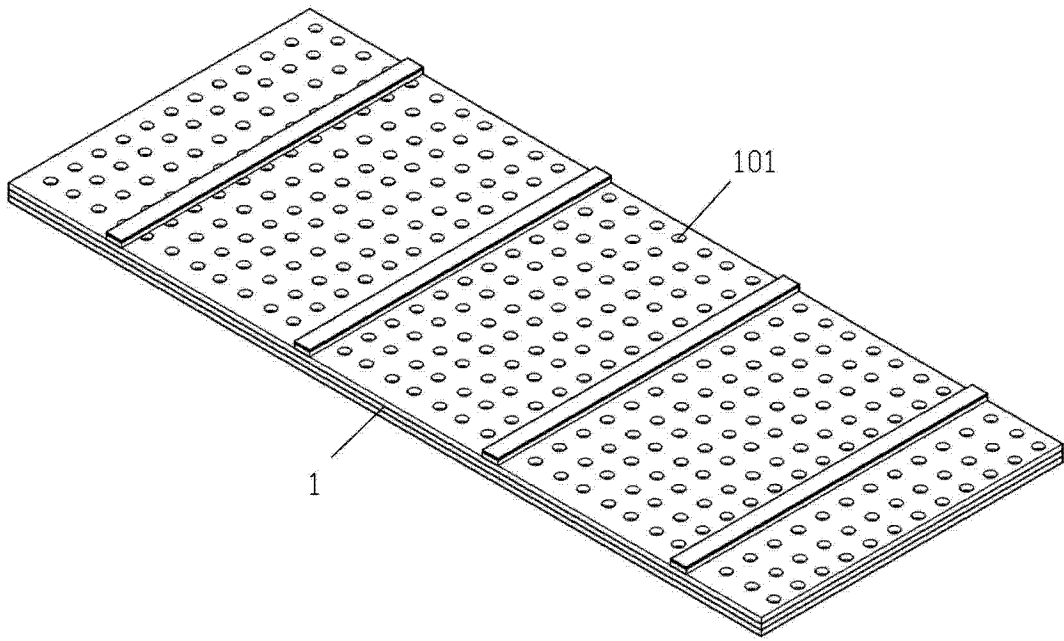


图 1

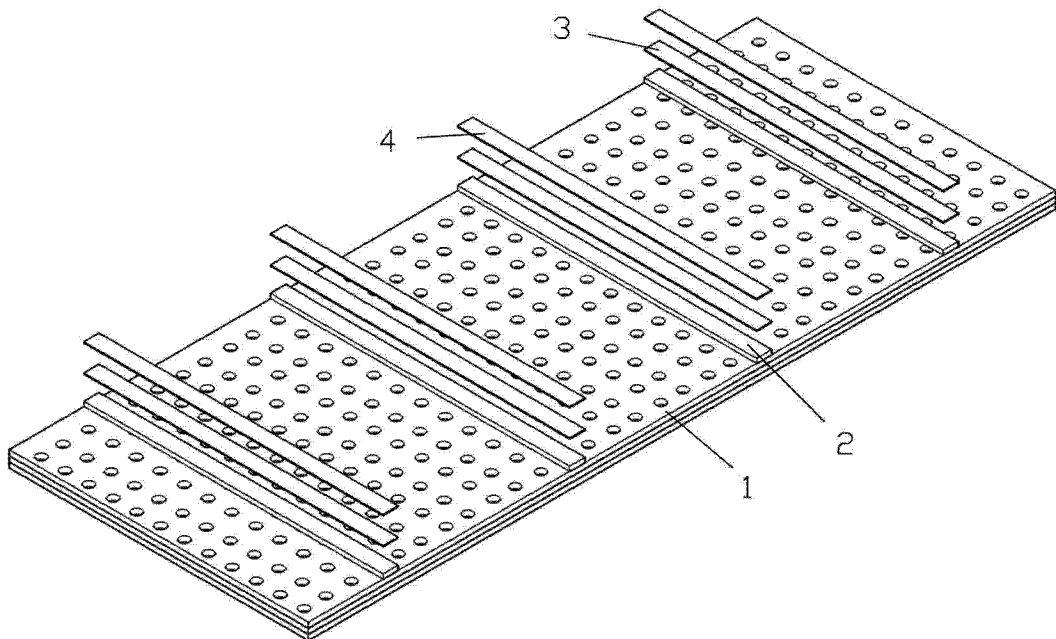


图 2