

(12) NACH DEM VERTRAG ÜBER DIE INTERNATIONALE ZUSAMMENARBEIT AUF DEM GEBIET DES PATENTWESENS (PCT) VERÖFFENTLICHTE INTERNATIONALE ANMELDUNG

(19) Weltorganisation für geistiges Eigentum
Internationales Büro



(43) Internationales Veröffentlichungsdatum
15. August 2002 (15.08.2002)

PCT

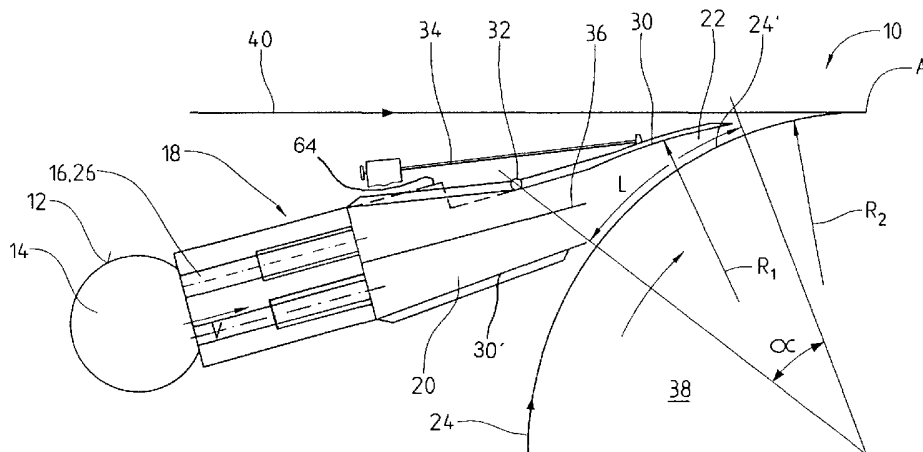
(10) Internationale Veröffentlichungsnummer
WO 02/063097 A3

- (51) Internationale Patentklassifikation⁷: **D21F 1/02**, (71) **Anmelder** (für alle Bestimmungsstaaten mit Ausnahme von US): **VOITH PAPER PATENT GMBH** [DE/DE]; Sankt Pöltener Strasse 43, 89522 Heidenheim (DE).
1/04, 9/00
- (21) Internationales Aktenzeichen: PCT/EP02/00415
- (22) Internationales Anmeldedatum: 17. Januar 2002 (17.01.2002)
- (25) Einreichungssprache: Deutsch
- (26) Veröffentlichungssprache: Deutsch
- (30) Angaben zur Priorität: 101 02 198.4 18. Januar 2001 (18.01.2001) DE
- (72) **Erfinder; und**
(75) **Erfinder/Anmelder** (nur für US): **BUBIK, Alfred** [AT/DE]; Berliner Strasse 13, 88212 Ravensburg (DE). **HENSSLER, Joachim** [DE/DE]; Franz-Joachim-Beich Strasse 19, 88213 Ravensburg (DE). **RESCH, Petra** [AT/AT]; Jahnstrasse 17, A-3100 St. Pölten (AT). **WASSERMANN, Alexander** [AT/AT]; Argentinierstrasse 40, A-1040 Wien (AT). **RUF, Wolfgang** [DE/DE]; Wedelstrasse 3/2, 89542 Herbrechtingen (DE).

[Fortsetzung auf der nächsten Seite]

(54) **Title:** FORMER AND HEADBOX FOR SAID FORMER

(54) **Bezeichnung:** FORMER SOWIE STOFFAUFLAUF FÜR EINEN SOLCHEN FORMER



(57) **Abstract:** The invention relates to a former of a machine for producing a web of fibrous material, in particular a paper web or cardboard web. Said former comprises a headbox (12), which has at least one material suspension feed (14), a turbulence block (18) with several channels and/or a tubular generator (42) with several channels and a headbox nozzle (20), whose suspension jet hits a free surface of a dewatering belt (24), in particular a sieve. Means (26, 44) that generate turbulence are allocated to at least one section of the channels (16) and/or the headbox nozzle, in order to create turbulent flows in the suspension substreams that are guided through the channels (16) or in the headbox nozzle. The side of the suspension jet facing away from the dewatering belt is covered at least partially by a wall (30).

(57) **Zusammenfassung:** Ein Former einer Maschine zur Herstellung einer Faserstoffbahn, insbesondere Papiermaschine oder Kartonbahn, umfaßt einen Stoffauflauf (12), der wenigstens eine Stoffsuspensionsführung (14), einen mehrere Kanäle aufweisenden Turbulenzblock (18) und/oder einen mehrere Kanäle aufweisenden Rohrgenerator (42) und eine Stoffauflaufdüse (20) umfasst, deren Suspensionsstrahl auf eine insbesondere freie Oberfläche eines Entwässerungsbandes (24), insbesondere Siebes, auftrifft, wobei zumindest einem Teil der Kanäle (16) und/oder der Stoffauflaufdüse wirbelbildende Mittel (26,44) zugeordnet sind, um in den durch die betreffenden Kanäle (16) hindurchgeführten Suspensionsteilströmungen beziehungsweise in der Stoffauflaufdüse Wirbelströmungen zu erzeugen, und wobei der Suspensionsstrahl auf seiner vom Entwässerungsband abgewandten Seite zumindest teilweise durch eine Wand (30) adgedeckt ist.

WO 02/063097 A3



(74) Gemeinsamer Vertreter: VOITH PAPER PATENT GMBH; Sankt Pöltener Strasse 43, 89522 Heidenheim (DE).

— *Erfindererklärung (Regel 4.17 Ziffer iv) nur für US*

(81) Bestimmungsstaaten (national): JP, US.

Veröffentlicht:

— *mit internationalem Recherchenbericht*

(84) Bestimmungsstaaten (regional): europäisches Patent (AT, BE, CH, CY, DE, DK, ES, FI, FR, GB, GR, IE, IT, LU, MC, NL, PT, SE, TR).

(88) Veröffentlichungsdatum des internationalen

Recherchenberichts:

20. Februar 2003

Erklärungen gemäß Regel 4.17:

— *Erfindererklärung (Regel 4.17 Ziffer iv) nur für US*

— *Erfindererklärung (Regel 4.17 Ziffer iv) nur für US*

Zur Erklärung der Zweibuchstaben-Codes und der anderen Abkürzungen wird auf die Erklärungen ("Guidance Notes on Codes and Abbreviations") am Anfang jeder regulären Ausgabe der PCT-Gazette verwiesen.

INTERNATIONAL SEARCH REPORT

International Application No
PCT/EP 02/00415

| <p>A. CLASSIFICATION OF SUBJECT MATTER IPC 7 D21F1/02 D21F1/04 D21F9/00</p> <p>According to International Patent Classification (IPC) or to both national classification and IPC</p> | | | | | | | | | | | | | | | | | |
|---|--|---|--|--|-----------------------|---|--|---------------|---|-----|---------------------------|---|---|--|--|-------------|--|
| <p>B. FIELDS SEARCHED Minimum documentation searched (classification system followed by classification symbols) IPC 7 D21F</p> <p>Documentation searched other than minimum documentation to the extent that such documents are included in the fields searched</p> <p>Electronic data base consulted during the international search (name of data base and, where practical, search terms used). EPO-Internal</p> | | | | | | | | | | | | | | | | | |
| <p>C. DOCUMENTS CONSIDERED TO BE RELEVANT</p> <table border="1"> <thead> <tr> <th>Category °</th> <th>Citation of document, with indication, where appropriate, of the relevant passages</th> <th>Relevant to claim No.</th> </tr> </thead> <tbody> <tr> <td>X</td> <td>EP 0 488 058 A (VALMET PAPER MACHINERY INC) 3 June 1992 (1992-06-03) column 5, line 45 -column 8, line 12; figures 1-3</td> <td>1-9, 19-24</td> </tr> <tr> <td>Y</td> <td>---</td> <td>11-18, 25-36, 38-53</td> </tr> <tr> <td>Y</td> <td>US 5 876 564 A (AIDUN CYRUS K) 2 March 1999 (1999-03-02) cited in the application column 6, line 1 - line 51; figures 1-3 ---</td> <td>1,2,6, 11-13, 32-36, 38-40,53</td> </tr> <tr> <td></td> <td>--- -/--</td> <td></td> </tr> </tbody> </table> | | | Category ° | Citation of document, with indication, where appropriate, of the relevant passages | Relevant to claim No. | X | EP 0 488 058 A (VALMET PAPER MACHINERY INC) 3 June 1992 (1992-06-03) column 5, line 45 -column 8, line 12; figures 1-3 | 1-9, 19-24 | Y | --- | 11-18, 25-36, 38-53 | Y | US 5 876 564 A (AIDUN CYRUS K) 2 March 1999 (1999-03-02) cited in the application column 6, line 1 - line 51; figures 1-3 --- | 1,2,6, 11-13, 32-36, 38-40,53 | | --- -/-- | |
| Category ° | Citation of document, with indication, where appropriate, of the relevant passages | Relevant to claim No. | | | | | | | | | | | | | | | |
| X | EP 0 488 058 A (VALMET PAPER MACHINERY INC) 3 June 1992 (1992-06-03) column 5, line 45 -column 8, line 12; figures 1-3 | 1-9, 19-24 | | | | | | | | | | | | | | | |
| Y | --- | 11-18, 25-36, 38-53 | | | | | | | | | | | | | | | |
| Y | US 5 876 564 A (AIDUN CYRUS K) 2 March 1999 (1999-03-02) cited in the application column 6, line 1 - line 51; figures 1-3 --- | 1,2,6, 11-13, 32-36, 38-40,53 | | | | | | | | | | | | | | | |
| | --- -/-- | | | | | | | | | | | | | | | | |
| <p><input checked="" type="checkbox"/> Further documents are listed in the continuation of box C. <input checked="" type="checkbox"/> Patent family members are listed in annex.</p> | | | | | | | | | | | | | | | | | |
| <p>° Special categories of cited documents :</p> <table border="0"> <tr> <td style="vertical-align: top;"> <p>"A" document defining the general state of the art which is not considered to be of particular relevance</p> <p>"E" earlier document but published on or after the international filing date</p> <p>"L" document which may throw doubts on priority claim(s) or which is cited to establish the publication date of another citation or other special reason (as specified)</p> <p>"O" document referring to an oral disclosure, use, exhibition or other means</p> <p>"P" document published prior to the international filing date but later than the priority date claimed</p> </td> <td style="vertical-align: top;"> <p>"T" later document published after the international filing date or priority date and not in conflict with the application but cited to understand the principle or theory underlying the invention</p> <p>"X" document of particular relevance; the claimed invention cannot be considered novel or cannot be considered to involve an inventive step when the document is taken alone</p> <p>"Y" document of particular relevance; the claimed invention cannot be considered to involve an inventive step when the document is combined with one or more other such documents, such combination being obvious to a person skilled in the art.</p> <p>"&" document member of the same patent family</p> </td> </tr> </table> | | | <p>"A" document defining the general state of the art which is not considered to be of particular relevance</p> <p>"E" earlier document but published on or after the international filing date</p> <p>"L" document which may throw doubts on priority claim(s) or which is cited to establish the publication date of another citation or other special reason (as specified)</p> <p>"O" document referring to an oral disclosure, use, exhibition or other means</p> <p>"P" document published prior to the international filing date but later than the priority date claimed</p> | <p>"T" later document published after the international filing date or priority date and not in conflict with the application but cited to understand the principle or theory underlying the invention</p> <p>"X" document of particular relevance; the claimed invention cannot be considered novel or cannot be considered to involve an inventive step when the document is taken alone</p> <p>"Y" document of particular relevance; the claimed invention cannot be considered to involve an inventive step when the document is combined with one or more other such documents, such combination being obvious to a person skilled in the art.</p> <p>"&" document member of the same patent family</p> | | | | | | | | | | | | | |
| <p>"A" document defining the general state of the art which is not considered to be of particular relevance</p> <p>"E" earlier document but published on or after the international filing date</p> <p>"L" document which may throw doubts on priority claim(s) or which is cited to establish the publication date of another citation or other special reason (as specified)</p> <p>"O" document referring to an oral disclosure, use, exhibition or other means</p> <p>"P" document published prior to the international filing date but later than the priority date claimed</p> | <p>"T" later document published after the international filing date or priority date and not in conflict with the application but cited to understand the principle or theory underlying the invention</p> <p>"X" document of particular relevance; the claimed invention cannot be considered novel or cannot be considered to involve an inventive step when the document is taken alone</p> <p>"Y" document of particular relevance; the claimed invention cannot be considered to involve an inventive step when the document is combined with one or more other such documents, such combination being obvious to a person skilled in the art.</p> <p>"&" document member of the same patent family</p> | | | | | | | | | | | | | | | | |
| <p>Date of the actual completion of the international search 27 May 2002</p> | | <p>Date of mailing of the international search report 23.09.02</p> | | | | | | | | | | | | | | | |
| <p>Name and mailing address of the ISA European Patent Office, P.B. 5818 Patentlaan 2 NL - 2280 HV Rijswijk Tel. (+31-70) 340-2040, Tx. 31 651 epo nl, Fax: (+31-70) 340-3016</p> | | <p>Authorized officer Pregetter, M</p> | | | | | | | | | | | | | | | |

INTERNATIONAL SEARCH REPORT

International Application No

PCT/EP 02/00415

C.(Continuation) DOCUMENTS CONSIDERED TO BE RELEVANT

| Category * | Citation of document, with indication, where appropriate, of the relevant passages | Relevant to claim No. |
|------------|---|---|
| Y | WO 99 66123 A (KIMBERLY CLARK CO) 23 December 1999 (1999-12-23) page 8, line 31 -page 10, line 10; figure 1 --- | 1,2,6, 11-13, 32-34, 36, 38-40,53 |
| Y | EP 0 745 721 A (VALMET CORP) 4 December 1996 (1996-12-04) column 3, line 42 -column 4, line 6; figure 1 --- | 17,18, 44,45 |
| Y | US 5 603 807 A (HEINZMANN HELMUT) 18 February 1997 (1997-02-18) figure 2 --- | 25-27, 30,31, 46-48, 51,52 |
| Y | DE 34 22 846 A (MITSUBISHI HEAVY IND LTD) 20 December 1984 (1984-12-20) figures 1-3 --- | 28,29, 49,50 |
| Y | US 5 617 896 A (HUOVILA JYRKI ET AL) 8 April 1997 (1997-04-08) column 2, line 64 -column 3, line 9; figures 1,4A-4C ----- | 14-16, 41-43 |

The International Searching Authority has determined that this international application contains more than one invention or group of inventions, namely

1. Claims 1-11; 12-53 (all in part)

These claims, insofar as they can be taken as a set of claims with an independent Claim 1 and its dependent Claims 2-53, concerns a former with a wall that covers the suspension jet from the headbox on its side facing away from the dewatering belt.

2. Claims 12-53 (all in part)

Independent Claims 12, 33 and 39 relate to a headbox or a former with a headbox that has turbulence generating means in a part of its channels in order to produce equidirectionally rotating turbulent flows in the suspension streams passed through the channels involved.

INTERNATIONAL SEARCH REPORT

International Application No

PCT/EP 02/00415

| Patent document cited in search report | | Publication date | Patent family member(s) | Publication date |
|--|---|------------------|---|--|
| EP 0488058 | A | 03-06-1992 | FI 905896 A EP 0488058 A1 | 30-05-1992 03-06-1992 |
| US 5876564 | A | 02-03-1999 | US 5792321 A US 2002117285 A1 US 6153057 A US 6406595 B1 US 6368460 B1 US 2001018959 A1 EP 0769586 A2 JP 9119087 A | 11-08-1998 29-08-2002 28-11-2000 18-06-2002 09-04-2002 06-09-2001 23-04-1997 06-05-1997 |
| WO 9966123 | A | 23-12-1999 | US 6146500 A AU 4694899 A TW 445331 B WO 9966123 A1 | 14-11-2000 05-01-2000 11-07-2001 23-12-1999 |
| EP 0745721 | A | 04-12-1996 | US 6210535 B1 AT 200807 T CA 2177923 A1 DE 69612584 D1 DE 69612584 T2 EP 0745721 A2 JP 9003788 A | 03-04-2001 15-05-2001 02-12-1996 31-05-2001 25-10-2001 04-12-1996 07-01-1997 |
| US 5603807 | A | 18-02-1997 | DE 4239644 A1 CA 2109912 A1 FI 935251 A JP 6207394 A | 01-06-1994 27-05-1994 27-05-1994 26-07-1994 |
| DE 3422846 | A | 20-12-1984 | JP 1634912 C JP 2060792 B JP 60002792 A CA 1243527 A1 DE 3422846 A1 FI 842401 A ,B, | 20-01-1992 18-12-1990 09-01-1985 25-10-1988 20-12-1984 21-12-1984 |
| US 5617896 | A | 08-04-1997 | NONE | |

INTERNATIONALER RECHERCHENBERICHT

Internationales Aktenzeichen

PCT/EP 02/00415

A. KLASSIFIZIERUNG DES ANMELDUNGSGEGENSTANDES
 IPK 7 D21F1/02 D21F1/04 D21F9/00

Nach der Internationalen Patentklassifikation (IPK) oder nach der nationalen Klassifikation und der IPK

B. RECHERCHIERTE GEBIETE

Recherchierter Mindestprüfstoff (Klassifikationssystem und Klassifikationssymbole)
 IPK 7 D21F

Recherchierte aber nicht zum Mindestprüfstoff gehörende Veröffentlichungen, soweit diese unter die recherchierten Gebiete fallen

Während der internationalen Recherche konsultierte elektronische Datenbank (Name der Datenbank und evtl. verwendete Suchbegriffe)

EPO-Internal

C. ALS WESENTLICH ANGESEHENE UNTERLAGEN

| Kategorie | Bezeichnung der Veröffentlichung, soweit erforderlich unter Angabe der in Betracht kommenden Teile | Betr. Anspruch Nr. |
|-----------|--|--|
| X | EP 0 488 058 A (VALMET PAPER MACHINERY INC) 3. Juni 1992 (1992-06-03) Spalte 5, Zeile 45 - Spalte 8, Zeile 12; Abbildungen 1-3 | 1-9, 19-24 |
| Y | --- | 11-18, 25-36, 38-53 |
| Y | US 5 876 564 A (AIDUN CYRUS K) 2. März 1999 (1999-03-02) in der Anmeldung erwähnt Spalte 6, Zeile 1 - Zeile 51; Abbildungen 1-3 | 1,2,6, 11-13, 32-36, 38-40,53 |
| | --- | |
| | -/-- | |

Weitere Veröffentlichungen sind der Fortsetzung von Feld C zu entnehmen

Siehe Anhang Patentfamilie

° Besondere Kategorien von angegebenen Veröffentlichungen :

"A" Veröffentlichung, die den allgemeinen Stand der Technik definiert, aber nicht als besonders bedeutsam anzusehen ist

"E" älteres Dokument, das jedoch erst am oder nach dem internationalen Anmeldedatum veröffentlicht worden ist

"L" Veröffentlichung, die geeignet ist, einen Prioritätsanspruch zweifelhaft erscheinen zu lassen, oder durch die das Veröffentlichungsdatum einer anderen im Recherchenbericht genannten Veröffentlichung belegt werden soll oder die aus einem anderen besonderen Grund angegeben ist (wie ausgeführt)

"O" Veröffentlichung, die sich auf eine mündliche Offenbarung, eine Benutzung, eine Ausstellung oder andere Maßnahmen bezieht

"P" Veröffentlichung, die vor dem internationalen Anmeldedatum, aber nach dem beanspruchten Prioritätsdatum veröffentlicht worden ist

"T" Spätere Veröffentlichung, die nach dem internationalen Anmeldedatum oder dem Prioritätsdatum veröffentlicht worden ist und mit der Anmeldung nicht kollidiert, sondern nur zum Verständnis des der Erfindung zugrundeliegenden Prinzips oder der ihr zugrundeliegenden Theorie angegeben ist

"X" Veröffentlichung von besonderer Bedeutung; die beanspruchte Erfindung kann allein aufgrund dieser Veröffentlichung nicht als neu oder auf erfinderischer Tätigkeit beruhend betrachtet werden

"Y" Veröffentlichung von besonderer Bedeutung; die beanspruchte Erfindung kann nicht als auf erfinderischer Tätigkeit beruhend betrachtet werden, wenn die Veröffentlichung mit einer oder mehreren anderen Veröffentlichungen dieser Kategorie in Verbindung gebracht wird und diese Verbindung für einen Fachmann naheliegend ist

"&" Veröffentlichung, die Mitglied derselben Patentfamilie ist

Datum des Abschlusses der internationalen Recherche

27. Mai 2002

Absenddatum des internationalen Recherchenberichts

23. 09. 02

Name und Postanschrift der Internationalen Recherchenbehörde
 Europäisches Patentamt, P.B. 5818 Patentlaan 2
 NL - 2280 HV Rijswijk
 Tel. (+31-70) 340-2040, Tx. 31 651 epo nl,
 Fax: (+31-70) 340-3016

Bevollmächtigter Bediensteter

Pregetter, M

| C.(Fortsetzung) ALS WESENTLICH ANGESEHENE UNTERLAGEN | | |
|--|--|---|
| Kategorie° | Bezeichnung der Veröffentlichung, soweit erforderlich unter Angabe der in Betracht kommenden Teile | Betr. Anspruch Nr. |
| Y | WO 99 66123 A (KIMBERLY CLARK CO) 23. Dezember 1999 (1999-12-23) Seite 8, Zeile 31 -Seite 10, Zeile 10; Abbildung 1 --- | 1,2,6, 11-13, 32-34, 36, 38-40,53 |
| Y | EP 0 745 721 A (VALMET CORP) 4. Dezember 1996 (1996-12-04) Spalte 3, Zeile 42 -Spalte 4, Zeile 6; Abbildung 1 --- | 17,18, 44,45 |
| Y | US 5 603 807 A (HEINZMANN HELMUT) 18. Februar 1997 (1997-02-18) Abbildung 2 --- | 25-27, 30,31, 46-48, 51,52 |
| Y | DE 34 22 846 A (MITSUBISHI HEAVY IND LTD) 20. Dezember 1984 (1984-12-20) Abbildungen 1-3 --- | 28,29, 49,50 |
| Y | US 5 617 896 A (HUOVILA JYRKI ET AL) 8. April 1997 (1997-04-08) Spalte 2, Zeile 64 -Spalte 3, Zeile 9; Abbildungen 1,4A-4C ----- | 14-16, 41-43 |

WEITERE ANGABEN

PCT/ISA/ 210

Die internationale Recherchenbehörde hat festgestellt, daß diese internationale Anmeldung mehrere (Gruppen von) Erfindungen enthält, nämlich:

1. Ansprüche: 1-11, 12-53 (alle teilweise)

Diese Ansprüche, insofern sie als Anspruchssatz mit einem unabhängigen Anspruch 1 und davon abhängigen Ansprüchen 2-53 verstanden werden können, beziehen sich auf einen Former mit einer den Suspensionsstrahl des Stoffauflaufes auf seiner dem Entwässerungsband abgewandten Seite abdeckenden Wand.

2. Ansprüche: 12-53 (alle teilweise)

Die unabhängigen Ansprüche 12, 33 und 39 beziehen sich auf einen Stoffauflauf bzw. einen Former mit einem Stoffauflauf, der in einem Teil seiner Kanäle über wirbelbildende Mittel verfügt, um in den durch die betreffenden Kanälen hindurchgeführten Suspensionsteilströmen gleichsinnig rotierende Wirbelströmungen zu erzeugen.

INTERNATIONALER RECHERCHENBERICHT

Internationales Aktenzeichen
PCT/EP 02/00415

| Im Recherchenbericht angeführtes Patentdokument | | Datum der Veröffentlichung | Mitglied(er) der Patentfamilie | Datum der Veröffentlichung |
|--|---|-------------------------------|---|--|
| EP 0488058 | A | 03-06-1992 | FI 905896 A EP 0488058 A1 | 30-05-1992 03-06-1992 |
| US 5876564 | A | 02-03-1999 | US 5792321 A US 2002117285 A1 US 6153057 A US 6406595 B1 US 6368460 B1 US 2001018959 A1 EP 0769586 A2 JP 9119087 A | 11-08-1998 29-08-2002 28-11-2000 18-06-2002 09-04-2002 06-09-2001 23-04-1997 06-05-1997 |
| WO 9966123 | A | 23-12-1999 | US 6146500 A AU 4694899 A TW 445331 B WO 9966123 A1 | 14-11-2000 05-01-2000 11-07-2001 23-12-1999 |
| EP 0745721 | A | 04-12-1996 | US 6210535 B1 AT 200807 T CA 2177923 A1 DE 69612584 D1 DE 69612584 T2 EP 0745721 A2 JP 9003788 A | 03-04-2001 15-05-2001 02-12-1996 31-05-2001 25-10-2001 04-12-1996 07-01-1997 |
| US 5603807 | A | 18-02-1997 | DE 4239644 A1 CA 2109912 A1 FI 935251 A JP 6207394 A | 01-06-1994 27-05-1994 27-05-1994 26-07-1994 |
| DE 3422846 | A | 20-12-1984 | JP 1634912 C JP 2060792 B JP 60002792 A CA 1243527 A1 DE 3422846 A1 FI 842401 A ,B, | 20-01-1992 18-12-1990 09-01-1985 25-10-1988 20-12-1984 21-12-1984 |
| US 5617896 | A | 08-04-1997 | KEINE | |