

申請日期： 93.7.21	IPC分類
申請案號： 93211564	A47J43/046

(以上各欄由本局填註)

## 新型專利說明書

一、 新型名稱	中文	具整合混合刀刀之飲料瓶
	英文	Drink Bottle With Integrated Mixing Blades
二、 創作人 (共1人)	姓名 (中文)	1. 阿里·尼可哈
	姓名 (英文)	1. Ali NIKKHAH
	國籍 (中英文)	1. 美國 US
三、 申請人 (共1人)	名稱或 姓名 (中文)	1. 愛爾蘭商賽馬克控股有限公司
	名稱或 姓名 (英文)	1. Sylmark Holdings, Ltd.
	國籍 (中英文)	1. 愛爾蘭 IE
	住居所 (營業所) (中文)	1. 愛爾蘭都柏林2下貝格特街98號 (本地址與前向貴局申請者相同)
	住居所 (營業所) (英文)	1. 98 Lower Baggot Street, Dublin 2, Ireland
	代表人 (中文)	1. 馬克·貝斯
	代表人 (英文)	1. Mark Bess



一、本案已向

國家(地區)申請專利

申請日期

案號

主張專利法第一百零八條準用  
第二十七條第一項國際優先權

美國 US

2003/07/25

60/490,124

有

二、主張專利法第一百零八條準用第二十九條第一項國內優先權：

申請案號：

無

日期：

三、主張本案係符合專利法第九十四條第二項第一款或第二款規定之事實，其事實發生日期為：



## 四、創作說明 (1)

### 相關申請

本專利申請宣布優先於 2003, 7, 25日提出之美國臨時專利申請號碼 60/490,124, 標題為 "具整合混合刀刃之運動飲料瓶"。

### 創作範圍

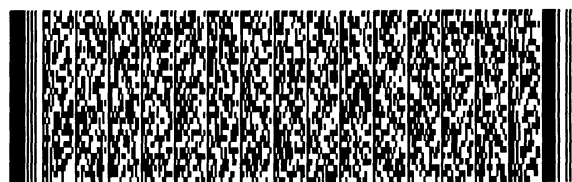
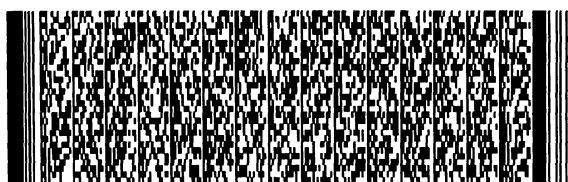
本創作關於一飲料容器，特別關於具有混合刀刃適於與攪拌裝置共用之飲料容器。

### 創作背景

吾人瞭解整合一混合刀刃於飲料瓶之內部。例如，美國專利申請號碼 2,965,274 頒與 Brillis 之專利，其中揭示裝在咖啡杯內之靜止混合刀刃。亦瞭解利用磁力以旋轉混合容器，特別是混合化學品容器內之金屬棒。此種混合器之例證揭示於頒與 Neal 之美國專利號碼 2,466,468，及頒與 Steel 之美國專利號碼 3,245,665。

習知技藝亦包括裝在容器內部之攪拌器之有嘴水壺及杯子，及以內建位於底部之馬達啟動。例如，頒與 Calhoun 供攪拌咖啡之美國專利號碼 4,435,084，及頒與 Sampson 供攪拌有嘴水壺之內容之美國專利號碼 5,425,579。頒與 Calhoun 之專利尚指出一具有刀刃，及可以手指伸入杯子下部之碟狀物中之開口並旋轉碟子以手啟動。碟子由一軸連接至混合刀刃，當碟子旋轉時，該軸使混合刀刃旋轉。

美國專利號碼 5,692,830 及 5,885,431，均頒與 Costanzo，該專利揭示一相似之混合裝置，包含無腳杯子形狀容器，其具有一攪拌器旋轉安裝在容器內部。無腳杯子形狀容器係安裝



## 四、創作說明 (2)

在一馬達外殼單元上，再置放在一盤上，其提供電源至馬達外殼單元。馬達外殼單元中之馬達當該容器置放於馬達外殼單元上時，由壓力開關制動。但此一設計需要一特殊裝置以啟動混合刀刃。此外，二專利均指出將容器置於馬達外殼單元之頂表面之凹隙中，俾容器可利用壓力開關啟動馬達。理想是提供一運動飲料瓶，其能包括一混合其內容之設施，而不需以手啟動或以統合馬達啟動。

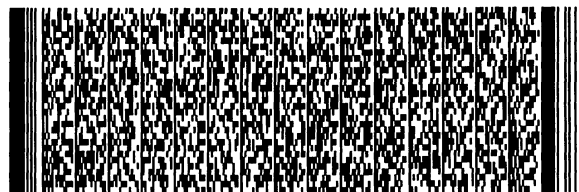
## 較佳實施例之概述

揭示一種運動飲料瓶混合器與混合裝置共用以混雜混合之飲料。該運動飲料瓶有一頂部，具有一可閉合之開口，如嘴管。一刀刃組合配置於運動飲料瓶之底部並延伸進入運動飲料瓶之空腔。當運動飲料瓶置於混合裝置之上時，如攪拌器，刀刃組合與攪拌器作業接合，俾攪拌器之作業使刀刃組合旋轉。刀刃組合之旋轉將運動飲料瓶內之材料混合。運動飲料瓶之底部較佳為可自上部脫離，以提供容易進入刀刃組合以供清洗。

## 較佳實施例之詳細說明

本創作現在將參考伴隨之圖式予以詳細說明，圖中顯示部分，而非全部實施例。本創作可以任何不同型式呈現，而不應解釋為限於所示之實施例。

參考第1圖至第3圖，本創作為一堅硬或半堅硬塑料運動飲料瓶10，亦稱為運動瓶，以供飲水，果汁及奶昔之用。在本創作之較佳實施例中，運動飲料瓶10包括一蓋子12，其有一噴嘴14，飲料瓶內之飲料可經噴嘴以擠壓該瓶而噴出。在另一



## 四、創作說明 (3)

實施例中，噴嘴 14 可以插入蓋子 12 中孔隙之吸管取代。蓋子可統合在飲料瓶本體 15 上，或以可拆下方式連接。在本創作一較佳實施例中，運動飲料瓶係由高密度之聚乙烯塑料組成。

混合刀刀組合 16 較佳為併入飲料瓶之內部空腔中。在說明之實施例中，刀刀組合 16 為以防水密封，如與攪拌器容器或其他相似裝置使用之密封，旋轉安裝在飲料瓶之底部。該刀刀組合 16 亦可配置在飲料瓶之一側或頂部。當旋轉時，混合刀刀組合 16 設計用以混合運動飲料瓶 10 內部之材料，如攪拌器一樣。

在本創作之一較佳實施例中，一家庭廚房用裝置如攪拌器或食品處理器 18，啟動飲料瓶 10 之混合刀刀組合 16。某些應用中，需要一附加器以便在混合時固定飲料瓶 10 於定位。例如，附加器可固定安裝在家電用具 18 上，並構型為一插座以便在運動飲料瓶被家電用具制動時，接納及固定運動飲料瓶 10。在某些構型中，運動飲料瓶 10 可包括向外隆起部分，設計用以抵住附加器或家電用具之一部分，以防止在家電啟動後飲料瓶之旋轉運動。此種隆起部分之型式可為 V 形缺口圖案 (或其他適合圖案)，配置在運動飲料瓶之底部，與一典型攪拌器容器之底部相似。

在本創作一較佳實施例中，刀刀組合 16 可適於作業連接至攪拌器裝置馬達之主軸。參考第 2 圖，刀刀組合 16 較佳包含具有第一端 21 及第二端 23 之一軸 22。複數個刀刀 20 連接在軸 22 之第一端 21。一罩子 24 連接在軸 22 之第二端 23。罩子 24 之尺

## 四、創作說明 (4)

寸及形狀可接納攪拌裝置之主軸。在本創作一較佳實施例中，罩子 24 包括具有凹隙 27 之風扇 26 以與主軸連接。混合刀刃組合之軸 22 延伸通過飲料瓶底部中之一孔隙，該孔隙由橡膠墊圈圍繞軸 22 而密封。刀刃組合較佳由輕重量材料如塑料製成。各別刀刃 20 之尺寸及構型至少部分根據飲料瓶之尺寸及形狀。此外，刀刃組合可有任何適當數目之刀刃 20。

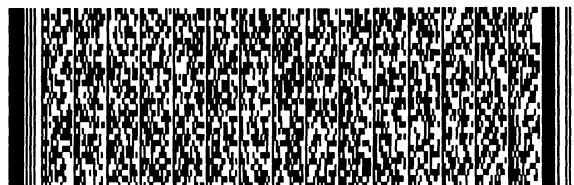
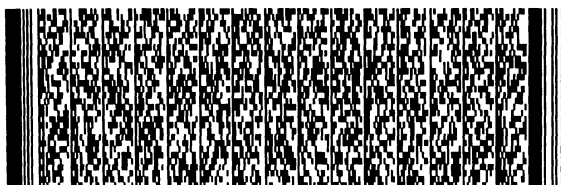
刀刃組合 16 較佳構型為能供混合粉末之飲料及奶昔之用。此一方面，一旦粉末之飲料或奶昔成分已被置於運動飲料瓶 10 中，飲料瓶 10 被置於家電用具 18 之上，俾刀刃組合 16 耦合至主軸 32。當刀刃組合與主軸 32 接合時，家電用具 18 之啟動使刀刃組合 16 旋轉。一旦家電用具 18 關閉，飲料瓶 10 可自混合家電拆下，飲料內容可立即消耗而不需轉移至其他容器。優異地，在運動飲料瓶 10 內混合之飲料可在單一容器內混合及消耗。此舉可減少在準備粉末飲料及奶昔時有關之清洗之項目，不僅減少準備飲料及清洗之時間及努力，亦可節省能量，因所需清洗之碟子較少。

為方便飲料消耗後飲料瓶之清洗，本創作之一較佳實施例中，運動飲料瓶 10 之本體 15 包含一下部分 40，其可與上部分 42 分離。下部分 40 較佳能容納混合刀刃組合 16 於其內。如第 2 圖所示，下部分之上邊緣 44 有外部螺紋。外部螺紋與飲料瓶本體 15 之上部分之內螺紋對應並接合。上部分 42 及下部分 40 可密封耦合，俾故液體在混合期間不致滲出。當混合程序完畢時，運動飲料瓶 10 自家電用具 18 拆下，運動飲料瓶 10 內

## 四、創作說明 (5)

之飲料可直接自瓶 10 消耗。為清洗該瓶 10，上部分 40 與下部分 42 相對旋轉，以將下部分 40 與上部分 42 脫離。將下部分 40 與上部分 42 脫離可提供更容易接近混合刀刀組合 16，以使用戶更佳清洗刀刀組合 16。雖然下部分 40 被指係與上部分 42 以螺紋連接，擬想下部分 40 可與上部分 42 利用任何內鎖裝置接合。

本創作之攪拌及消耗混合之飲料之方法說明如下。為攪拌一理想之混合飲料，運動飲料瓶 10 之下部分 40 予以拆下。運動飲料瓶 10 予以倒立，俾噴嘴 14 位於底部接近地板。飲料成分被置於飲料瓶空腔。噴嘴應予關閉以防止飲料成分漏出。飲料成分被置於飲料瓶空腔之後，下部分 40 再與上部分 42 繫緊。運動飲料瓶 10 再使其正立，俾噴嘴 14 位於運動飲料瓶 10 之頂部，飲料瓶 10 置於家電用具 18 之上以備混合。該刀刀組合 16 與家電用具 18 之主軸 32 接合，家電用具 18 之啟動使混合刀刀組合 16 攪拌飲料瓶內之成分於一起，以構成混合飲料。攪拌之飲料已消耗後，為清洗飲料瓶，將飲料瓶倒立以防止拆下下部分 40 時，任何殘餘飲料濺出。下部分 40 於是自運動飲料瓶 10 之上部分 42 解開。下部分 40 及上部分 42 可分別清洗。將下部分 40 自上部分 42 分離，可提供直接進入刀刀組合 16，該部分為清洗時最需要注意之組件。如下部分 40 為不能自上部分 42 分離，則運動飲料瓶 10 需要一可拆下之頂部（未示出）。在清洗期間，用戶必須將頂部拆下以到達刀刀組合 16，及經由運動飲料瓶 10 之頂部之開口到達刀刀組合 16。因為刀刀組合 16 係位於相對端，用戶需要一長把刷子或其他工

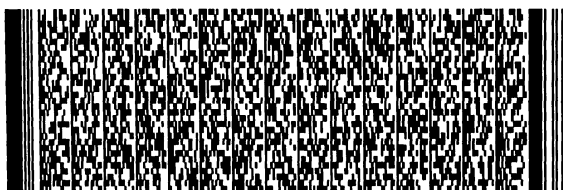


四、創作說明 (6)

具，以有效清洗刀刃組合 16。因提供一可拆下之下部分 40，本創作可使用戶清洗刀刃組合 16，而不需一長把刷子或其他工具。

當飲料瓶 10之上部分 42清洗後，蓋子 12上之噴嘴 14可打開以使水流過噴嘴 14，以清洗噴嘴。

以上公布之本創作之修改及其他實施例將當在精於此技藝人士之意中，本創作對以上說明及圖式中出現之教義之利益有關。因此，應瞭解本創作不限於所揭示之特殊實施例，故其他修改及其他實施例擬包括在本申請專利範圍中。雖然說明中曾使用特殊名詞，但均係通用而非限制目的。





## 圖式簡單說明

### 【圖示簡單說明】

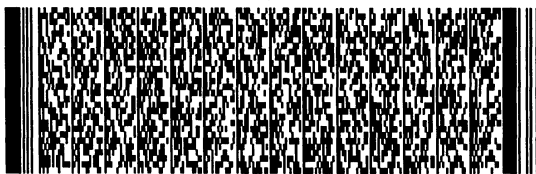
第 1 圖 為 本 創 作 運 動 飲 料 瓶 之 較 佳 實 施 例 之 部 分 斷 面 圖 ；

第 2 圖 為 取 自 第 1 圖 之 線 2'-2'- 之 剖 面 圖 ；

第 3 圖 為 本 創 作 實 施 例 之 飲 料 瓶 放 置 在 攪 拌 器 上 時 之 略 圖 。

### 【主要元件符號說明】

10 運動飲料瓶	12 蓋子	14 噴嘴
15 飲料瓶本體	16 刀刃組合	18 家電用具
20 刀刃	21 第一端	22 軸
23 第二端	24 罩子	26 風扇
27 凹隙	32 主軸	40 下部分
42 上部分	44 下部分之上邊緣	



## 四、中文創作摘要 (創作名稱：具整合混合刀刃之飲料瓶)

本案揭示一種運動飲料攪拌器，其與一混合裝置共用以攪拌混合之飲料。該運動飲料瓶有一頂部，其有一可閉合之開口如嘴管。一刀刃組合配置在運動飲瓶之底部延伸進入飲料瓶空腔。當運動飲料瓶配置在混合裝置，如攪拌器之上時，刀刃組合作業連接攪拌器，俾攪拌器之作業使刀刃組合旋轉。刀刃組合之旋轉使運動飲料瓶中之成分混合。運動飲料瓶之下部分較佳可自上部分脫離，以提供併接近刀刃組合以供清洗。

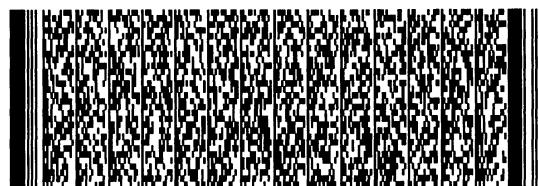
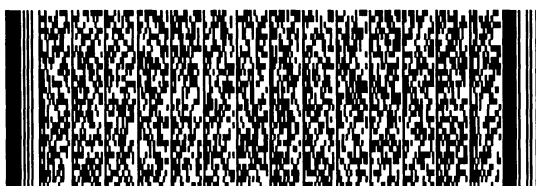
(一)、本案代表圖為：第 \_\_\_ 3 \_\_\_ 圖

(二)、本案代表圖之元件符號簡單說明：

10 運動飲料瓶            12 蓋子                    14 噴嘴

## 五、英文創作摘要 (創作名稱：Drink Bottle With Integrated Mixing Blades)

A sports bottle blender is disclosed for use with a mixing apparatus to blend mixed drinks. The sports bottle has a top with a closable opening therein such as a spout. A blade assembly is positioned at the bottom of the sports bottle extending into the sports bottle cavity. When the sports bottle is positioned on a mixing apparatus, such as a blender, the blade assembly operatively engages the blender such that operation of the blender causes the blade assembly to rotate. The rotation of the blade assembly mixes the ingredients



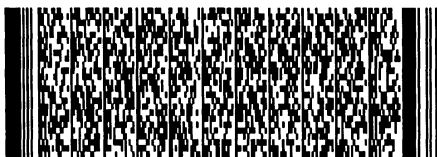
四、中文創作摘要 (創作名稱：具整合混合刀刃之飲料瓶)

18 家電用具

32 主軸

五、英文創作摘要 (創作名稱：Drink Bottle With Integrated Mixing Blades)

in the sports bottle. The lower portion of the sports bottle is preferably detachable from the upper portion to provide easy access to the blade assembly for cleaning.



五、申請專利範圍

1. 一種與混合裝置共用之運動飲料瓶，用以攪拌混合之飲料，該飲料瓶包括：

一瓶本體，具有一頂部及一底部，並限定一空腔於其中，該頂部有一可閉合之開口，該開口適於混合之飲料通過；及一刀刃組合，位於該瓶本體之底部，該刀刃組合延伸進入該空腔中。

2. 如申請專利範圍第 1 項之運動飲料瓶，進一步包含一軸，其具有一第一端及一第二端，該軸之第一端作業連接至該刀刃組合，及該軸之第二端構型為可連接至混合裝置。

3. 如申請專利範圍第 1 項之運動飲料瓶，其中該軸延伸通過在該瓶本體之該底部之一孔隙。

4. 如申請專利範圍第 2 項之運動飲料瓶，其中該軸之第二端包含風扇。

5. 如申請專利範圍第 1 項之運動飲料瓶，其中該瓶本體包含一上部分及一下部分，其中在一使用構型時，該上部分密封連接該下部分，在一清洗構型時，該上部分可自該下部分拆下，其中該刀刃組合位於該下部分。

6. 如申請專利範圍第 5 項之運動飲料瓶，其中該上部分以螺絲紋連接該下部分。

7. 一種與混合裝置共用之飲料瓶，用以攪拌混合飲料，該飲料瓶包含：

一瓶本體，具有一頂部及一底部及限定一空腔於其中，該頂部有一可閉合開口，該開口適於使混合之飲料通過其中，該瓶本體具有一上部分及一下部分，



五、申請專利範圍

一刀刃組合，位於該瓶本體之該下部分，該刀刃組合延伸進入該空腔，

一使用構型，其中在使用構型時，該上部分以螺絲紋連接該下部分；及

一清洗構型，清洗構型時，該上部分可自該下部分拆下。

8.如申請專利範圍第7項之運動飲料瓶，進一步包含具有一第一端及一第二端之軸，該軸之第一端可作業連接至刀刃組合，軸之第二端之構型可連接至混合裝置。

9.如申請專利範圍第8項之運動飲料瓶，其中該軸延伸通過瓶本體底部之一孔隙。

10.如申請專利範圍第8項之運動飲料瓶，其中該軸之第二端包含風扇。

11.一種利用混合裝置製造至少二成分之混合飲料之方法，包含以下步驟：

提供一包含瓶本體之飲料瓶，瓶本體具有一頂部及一底部並限定一空腔於其中，該頂部具有一可閉合之開口，該開口適於使混合之飲料通過，瓶本體具有一上部分以可拆下方式連接至一下部分以及一刀刃組合位於瓶本體之下部分，刀刃組合延伸進入空腔；

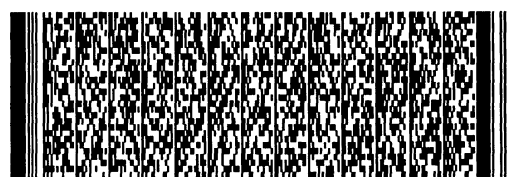
將下部分自上部分分離；

將飲料瓶倒立；

將該至少二成分置入該瓶本體之該空腔中；

將上部分與下部分繫緊；

將飲料瓶本體配置在混合裝置上，俾刀刃組合作業連接至



五、申請專利範圍

混合裝置；

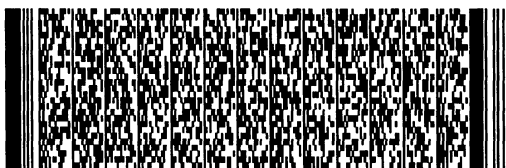
啟動混合裝置以啟動刀刀組合。

12.如申請專利範圍第 11項之方法，其中該下部分以螺絲紋與上部分繫緊。

13.如申請專利範圍第 11項之方法，更包含一軸，其具有一第一端及一第二端，該軸之第一端作業連接至刀刀組合，及軸之第二端之構型可連接至混合裝置。

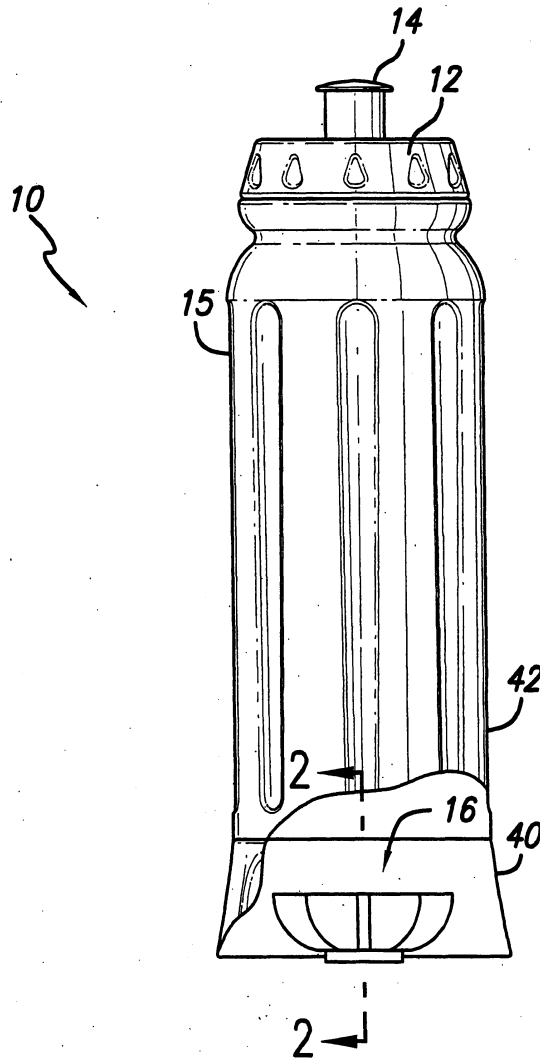
14.如申請專利範圍第 13項之運動飲料瓶，其中該軸延伸通過瓶本體底部之一孔隙。

15.如申請專利範圍第 13項之運動飲料瓶，其中該軸之第二端含風扇。

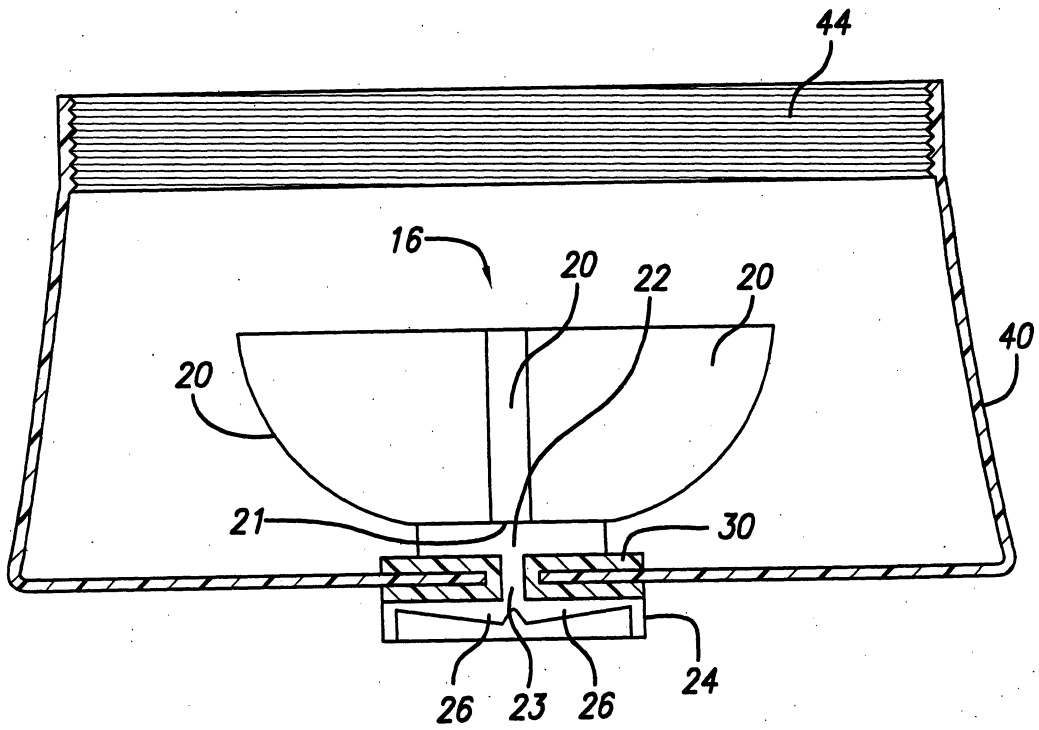


圖式

1/3

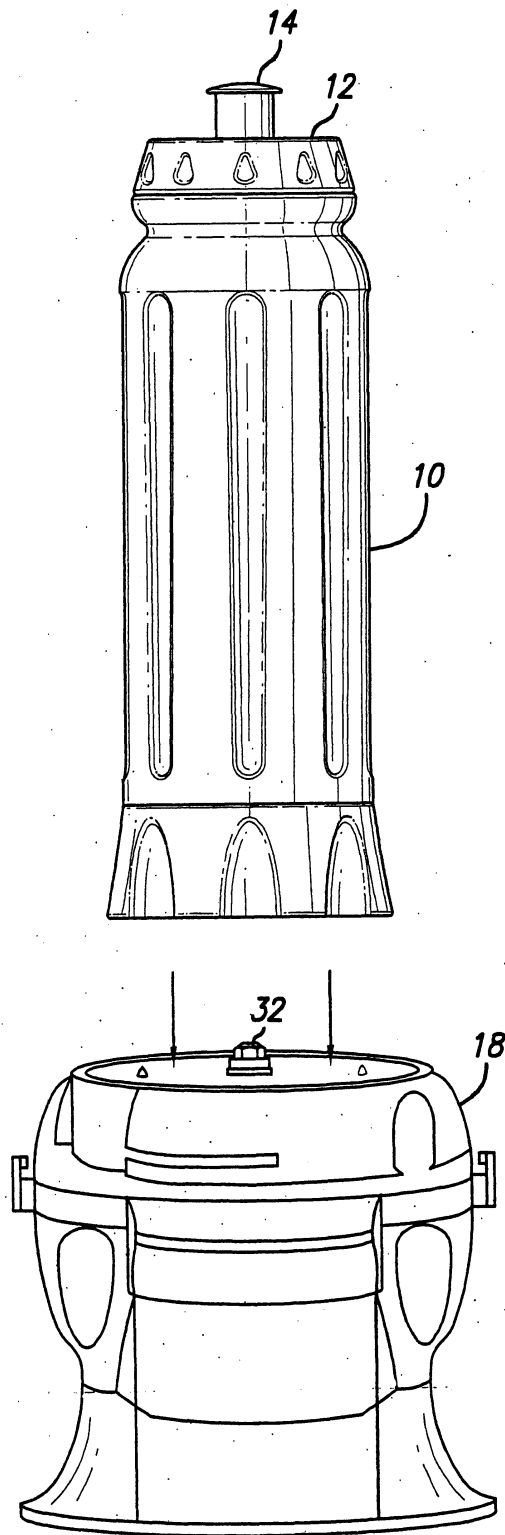


第 1 圖



第 2 圖





第 3 圖